

Spielplatzgeräte *Equipement de jeux*

2021



Bürli



SWISS MADE

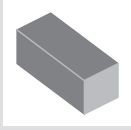
Bürli Spiel- und Sportgeräte AG
CH-6212 St. Erhard LU
Telefon +41 41 925 14 00
info@buerliag.com
www.buerliag.com



Rutschbahnen
Toboggans



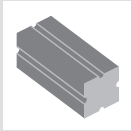
Spielgeräte aus Rundholz
Equipement de jeux en bois rond



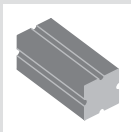
Spielgeräte aus Kantholz verleimt
Equipement de jeux en bois équarri collé



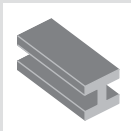
Spielgeräte aus Robinienholz
Equipement de jeux en bois Robinier



Spielgeräte CREA-PLAY
Equipement de jeux CREA-PLAY



Spielgeräte ECO
Equipement de jeux ECO



Spielgeräte aus Stahl
Equipement de jeux en acier



Freizeit Sportgeräte
Loisirs Equipement de sports



Parkmobiliar
Mobiliers urbains



Fallschutz
Protection contre les chutes



Zubehörteile
Pièces d'accessoires



Umstellung auf CHROMFREIE Druckimprägnierung

Gestützt auf die Verordnung über das Inverkehrbringen von und den Umgang mit Biozidprodukten (Biozidprodukteverordnung VBP), wird der Einsatz von Holzschutzmitteln geregelt. Zukünftig dürfen chromhaltige Holzschutzmittel (CKB und CCO) nur noch befristet angewendet werden.

Aufgrund dieser Verordnung werden wir unser Druckimprägnierverfahren kontinuierlich umstellen und zukünftig nur noch CHROMFREIE Produkte anbieten.

Die neue Imprägnierung KS2 ist ein wasserlösliches, flüssiges, fixierendes, chrom- und borfreies Holzschutzmittel ohne Zugabe einer Farbpaste. Chromfrei imprägniertes Holz zeigt einen olivgrünen Farbton und hängt von der Oberfläche, Holzqualität, Herkunft und Einschnitt ab. Der olivgrüne Farbton verändert sich nach kurzer Zeit und die Oberfläche wird braungräulich. Aus logistischen Gründen ist es uns nicht möglich, das ganze Lagersortiment auf einen bestimmten Tag umzustellen. Wir behalten uns vor, dass in einer Übergangsphase einzelne Produkte mit gemischter Druckimprägnierung hergestellt werden, bis die Lagerbestände aufgebraucht sind.

Dies ist keine Qualitätseinbusse, es kann aber das optische Erscheinungsbild nach einer gewissen Einsatzzeit verändern. Farbliche Unterschiede sind deshalb kein Reklamationsgrund.

Passage à l'imprégnation sous pression SANS CHROME

L'utilisation des produits de protection du bois est réglementée par l'ordonnance sur la mise sur le marché et l'utilisation des produits biocides (ordonnance sur les produits biocides, OPBio). À l'avenir, les produits de préservation du bois contenant du chrome (CKB et CCO) ne pourront être utilisés que de manière limitée.

En raison de cette réglementation, nous allons progressivement modifier notre procédé d'imprégnation sous pression et à l'avenir nous ne proposerons que des produits SANS CHROME.

La nouvelle imprégnation KS2 est un produit de protection du bois liquide, hydrosoluble, fixateur, sans chrome ni bore, et sans ajout de pâte colorante. Le bois imprégné sans chrome présente une teinte vert olive et dépend de la surface, de la qualité du bois, de l'origine et de la coupe. La couleur vert olive change après peu de temps et la surface devient brun-grisâtre. Pour des raisons logistiques, il ne nous est pas possible de modifier l'ensemble de l'assortiment en stock à un jour donné. Nous nous réservons le droit de fabriquer des produits individuels avec une imprégnation sous pression mixte dans une phase transitoire jusqu'à épuisement des stocks.

Cela n'entrave en rien la qualité, mais peut changer l'aspect optique après une certaine période d'utilisation. Les différences de couleur ne sont donc pas un motif de réclamation.

Musterbeispiel chromfrei druckimprägniert

Exemple d'imprégnation sous pression sans chrome



Frisch imprägniert
Fraîchement imprégné

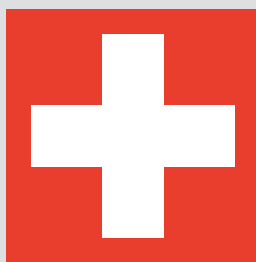


Kurzzeit Bewetterung
Exposition à court terme



Langzeit Bewetterung
Exposition à long terme

SWISS MADE bedeutet, dass alle in diesem Katalog abgebildeten Spielplatzgeräte in unserer eigenen Produktionswerkstätte entwickelt und hergestellt werden. Weitere Infos unter www.buerliag.com



SWISS MADE

SWISS MADE signifie que tous nos équipements de jeux sont développés et fabriqués dans nos propres ateliers. Plus d'informations sur www.buerliag.com

Sämtliche Spielplatzgeräte werden nach der Norm SN EN 1176-1:2018 gebaut und entsprechen somit den Empfehlungen der bfu.



Tout le programme des jeux est construit selon la norme SN EN 1176-1:2018 et remplit les exigences de la bpa.

Wir verarbeiten ausschliesslich Konstruktionshölzer aus einheimischem **Schweizer Holz**.

- **Ökologisch**
- **Nachhaltig**
- **Hochwertig**
- **Dauerhaft**
- **Wartungsarm**

Deklaration unseres Massivholzes

Fichtenholz	CH
Tannenholz	CH
Föhrenholz	CH
Lärchenholz	CH
Eschenholz	CH
Robinienholz	EU



Notre manufacture travaille uniquement avec du **bois de construction d'origine Suisse**.

- **Ecologique**
- **Persistant**
- **De grande valeur**
- **Durable**
- **Facile d'entretien**

Déclaration de notre bois massif

Bois d'épicéa	CH
Bois de sapin	CH
Bois de pin	CH
Bois de mélèze	CH
Bois de frêne	CH
Bois de robinier	EU

Benutzer-Hinweis für welche Altersgruppe das Spielplatzgerät geeignet ist (zum Beispiel von 2–6 Jahren oder 4+)



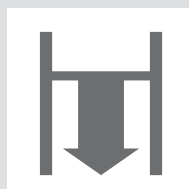
Indication des jeux pour la groupe d'âge convenable (par exemple de 2–6 ans ou 4+)

Gewicht des schwersten Bauteiles oder Baugruppe bei der Lieferung



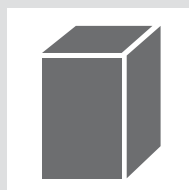
Poids du module/élément de construction le plus lourd à la livraison

Freie Fallhöhe des Spielgerätes zur Bestimmung der notwendigen Aufprallflächen



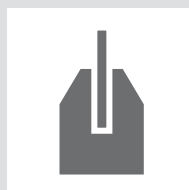
Hauteur de chute libre de l'engin pour destiner la surface de chute nécessaire

Gesamtmass des grössten Bauteils oder Baugruppe bei der Lieferung (Länge x Breite x Höhe)



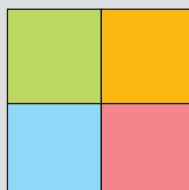
Dimension du module/élément de construction le plus grand à la livraison (Longueur x Largeur x Hauteur)

Bezeichnung der Fundament-Typen (siehe Seite 0.6–0.7), Grösse und Anzahl



Indication des types de fondations (voir page 0.6–0.7), grandeur et nombres

Dicke der HIC-geprüften Fallschutzplatten oder Schichtdicke der natürlichen Fallschutzmaterialien in Abhängigkeit mit der freien Fallhöhe (siehe Register 9)



Épaisseur des dalles de caoutchouc examinées par la méthode HIC ou épaisseur de la couche de protection avec des matériaux naturels relative à l'hauteur de chute libre (voir registre 9)

Geräte mit einer freien Fallhöhe von mehr als 60 cm oder mit erzwungener Bewegung

Unter allen Spielplatzgeräten mit einer freien Fallhöhe von mehr als 60 cm und/oder Geräten, die eine erzwungene Bewegung des Benutzers verursachen (z.B. Schaukeln, Rutschen, Wippgeräte, Seilbahnen, Karussells usw.), müssen stossdämpfende Böden über den gesamten Aufprallbereich vorgesehen werden.

Geräte mit einer freien Fallhöhe von nicht mehr als 60 cm und ohne erzwungene Bewegung

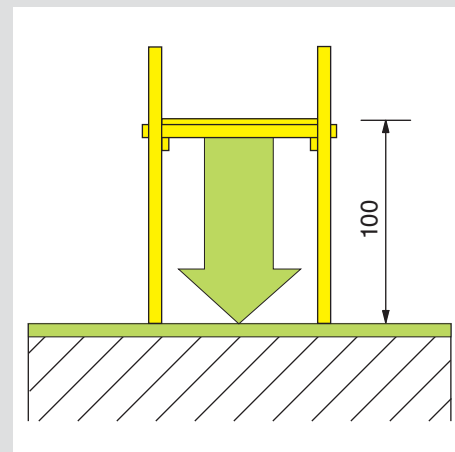
Unter diesen Spielplatzgeräten ist keine Prüfung der kritischen Fallhöhe des Bodens erforderlich. Ausser Hartböden sind alle dämpfenden Bodenarten erlaubt, zum Beispiel Rasen.

Engins ayant une hauteur de chute de plus de 60 cm ou avec un mouvement forcé

Au-dessous de tous les équipements de places de jeu ayant une hauteur libre de chute de plus de 60 cm et/ou les engins provoquant des mouvements forcés de l'utilisateur (balançoires, toboggans, bascules, téléphériques, carrousels, etc.), il convient de prévoir un sol amortisseur sur toute la zone d'impact.

Engins ayant une hauteur de chute ne dépassant pas 60 cm et sans mouvement forcé

Sous ces équipements d'aires de jeux, un essai de hauteur de chute critique n'est pas exigé. Hormis les sols durs, tous les types de sols sont permis, le gazon par exemple.



Fallhöhe bis 100 cm

Rasen

oder:

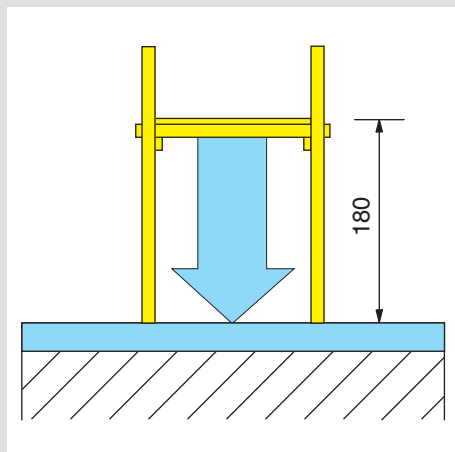
Unsere Gummi-Fallschutzplatten
 siehe Register 9

Espace de chute jusqu'à 100 cm

Gazon

ou:

nos dalles de caoutchouc
 voir registre 9

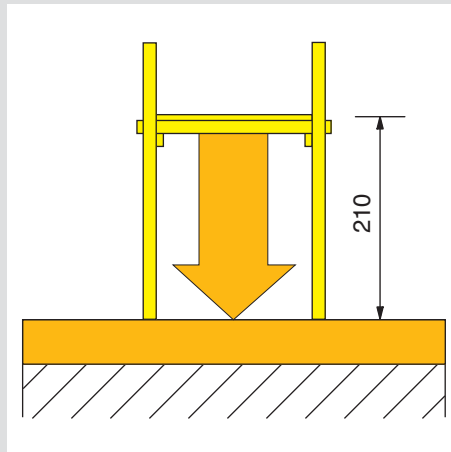


Fallhöhe bis 180 cm

Unsere HIC-geprüften
 Gummi-Fallschutzplatten
 siehe Register 9

Espace de chute jusqu'à 180 cm

*Nos dalles de caoutchouc examinées par la méthode HIC
 voir registre 9*

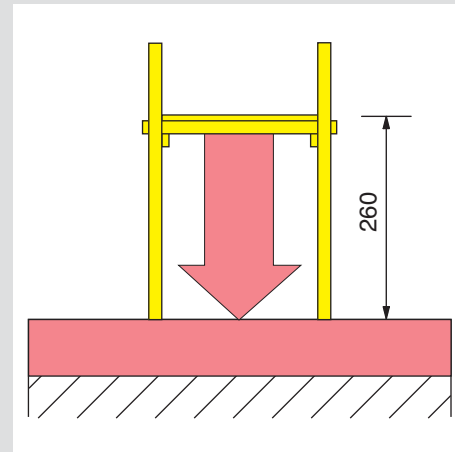


Fallhöhe bis 210 cm

Unsere HIC-geprüften
 Gummi-Fallschutzplatten
 siehe Register 9

Espace de chute jusqu'à 210 cm

*Nos dalles de caoutchouc examinées par la méthode HIC
 voir registre 9*

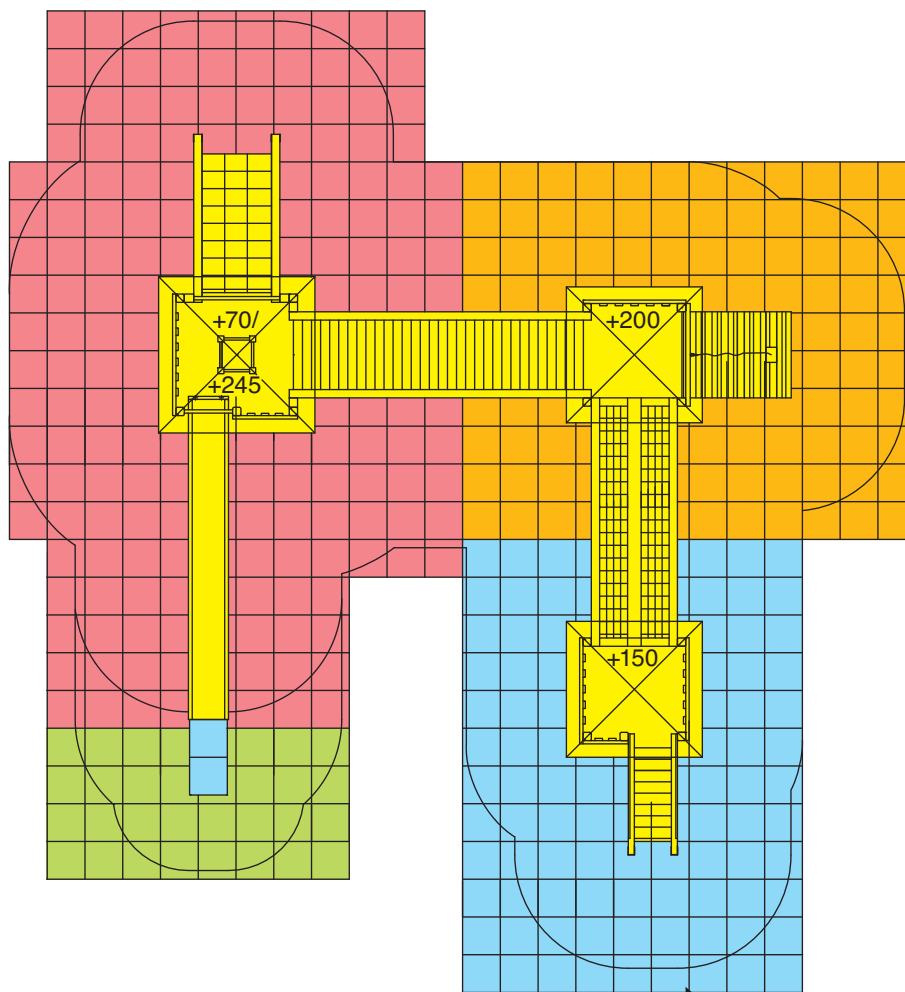


Fallhöhe bis 260 cm

Unsere HIC-geprüften
 Gummi-Fallschutzplatten
 siehe Register 9

Espace de chute jusqu'à 260 cm

*Nos dalles de caoutchouc examinées par la méthode HIC
 voir registre 9*



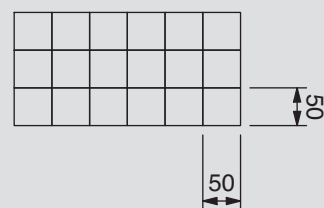
Die Aufprallflächen unserer Grundriss-Zeichnungen im Katalog sind mit synthetischem Bodenbelag (Fallschutzplatten) dargestellt.

Toutes les indications de l'espace de chute sont affichées par des zones de chute avec revêtement synthétique.

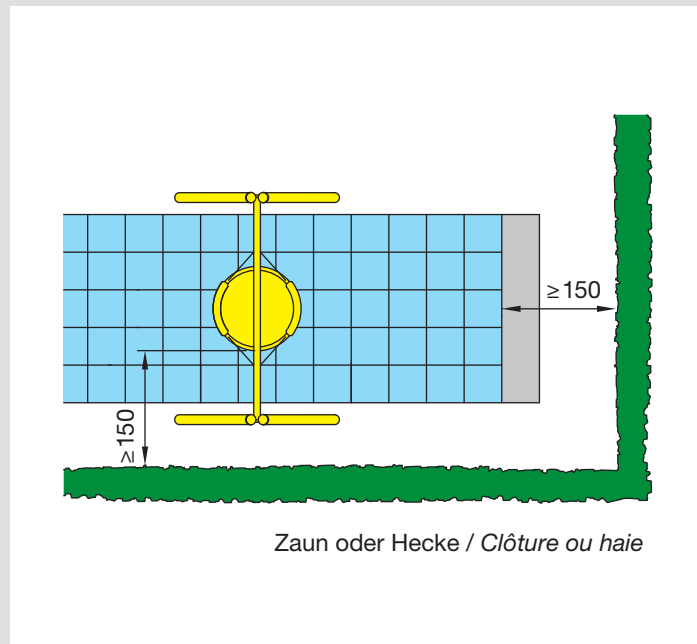
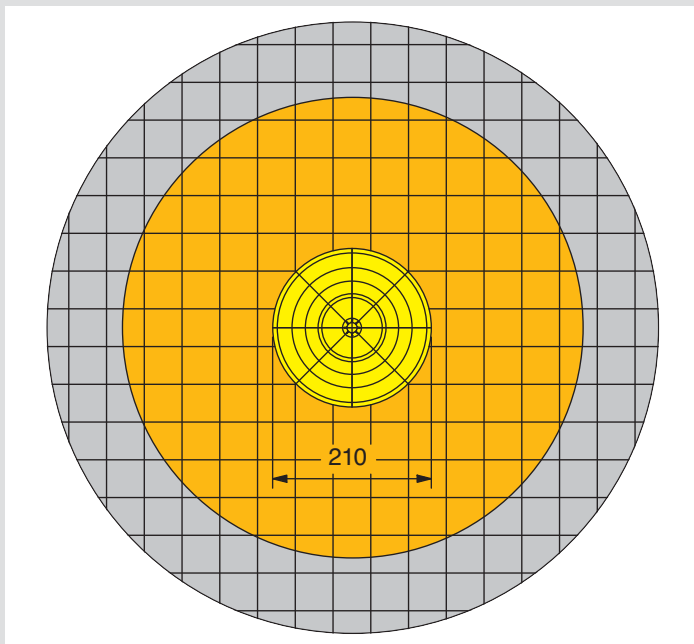
Minimale Aufprallfläche
Espace de chute minimale

- Geräteraum
- Fallhöhe bis 100 cm
- Fallhöhe bis 180 cm
- Fallhöhe bis 210 cm
- Fallhöhe bis 260 cm

- Espace de jeu
- Espace de chute jusqu'à 100 cm
- Espace de chute jusqu'à 180 cm
- Espace de chute jusqu'à 210 cm
- Espace de chute jusqu'à 260 cm



Massstab/Echelle 1:100



Zaun oder Hecke / Clôture ou haie

Drehbarer Kletterbaum Nr. 67020 / Seite 6.37
Arbre à grimper rotatif no. 67020 / page 6.37

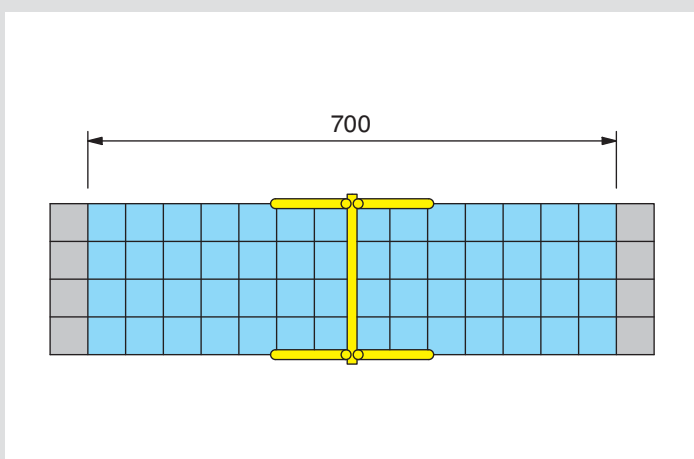
Hindernisfreie Zone
Alle Bodenarten erlaubt, auch
gebundene Böden

Espace libre (sans obstacles)
Tous types de sols, sols solides
également

Empfehlung
Abstand für das Installieren von Schaukeln
in der Nähe von Zäunen und Hecken

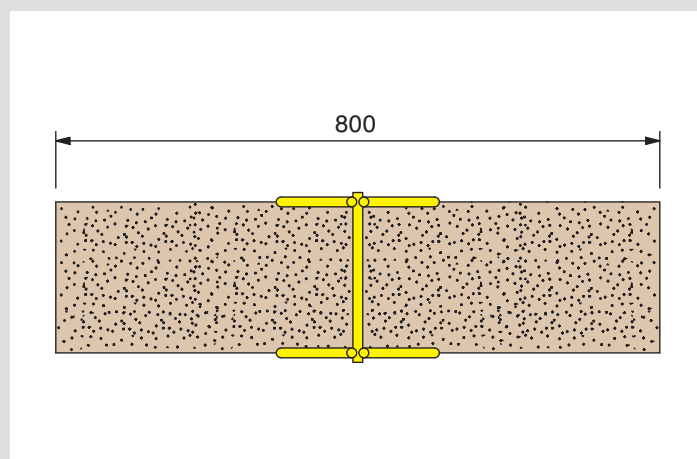
Recommandation
Distance pour l'installation des balançoires
près des clôtures et des haies

Aufprallfläche bei Schaukeln gemäss der Norm SN EN 1176-2:2018
Espace de chute pour balançoires selon la norme SN EN 1176-2:2018



Aufprallfläche
mit synthetischem Bodenbelag
(z.B. Fallschutzplatten)

Espace de chute
synthétique (par exemple avec
dalles de caoutchouc plein)



Aufprallfläche
mit natürlichem Bodenbelag
(z.B. Kies, Sand, usw.)

Espace de chute
avec matériaux naturels
(par exemple gravier, sable ect.)



Fundamente

Nach den Vorschriften der Norm SN EN 1176-1:2018 müssen Betonfundamente mindestens 20 cm unter dem Fertigboden erstellt werden. Damit dies möglich ist und gleichzeitig das Holz vor Feuchtigkeit geschützt wird, liefern wir ohne Aufpreis zu allen Geräten feuerverzinkte Stahlfußkonsolen. Das Holz hat dadurch keinen Erdkontakt und ist somit an den kritischen Stellen vor Dauerfeuchtigkeit geschützt.

Vorteil: erhöhte Sicherheit und längere Lebensdauer.

Die Stahlfußkonsolen sind mit einer Schraub-Verbindung versehen. Dadurch sind auch spezielle Montagearten auf einfache Weise zu bewerkstelligen; z.B. Montage auf Einstellhallendach mit minimaler Humusschicht oder Montage auf gebundene Böden mit Fallschutzplatten. Verlangen Sie jedoch darüber in jedem Fall ein Extra-Angebot.

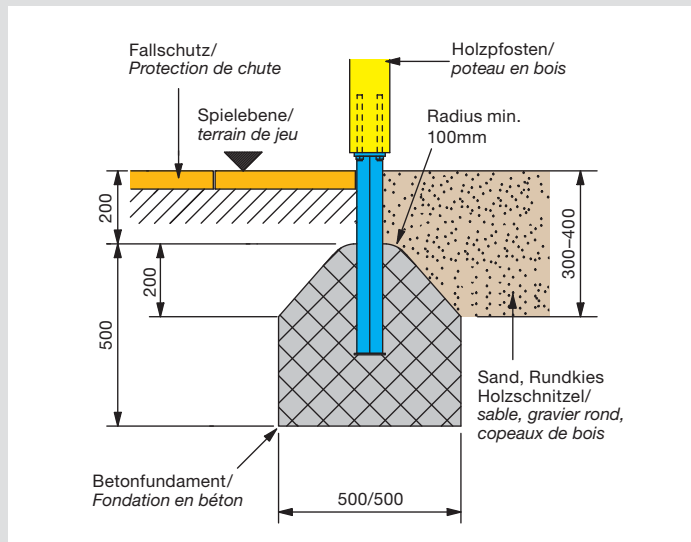
Ancrage au sol / Fondations

Selon la norme SN EN 1176-1:2018, l'ancrage dans le béton doit avoir au moins 20 cm de profondeur dans le sol. Pour atteindre cet objectif tout en protégeant le bois contre l'humidité, nous fournissons sans supplément de prix des pieds en acier galvanisé à chaud pour tous les jeux. Ainsi, le bois n'est pas en contact avec le sol et est protégé dans les zones critiques contre une humidité permanente.

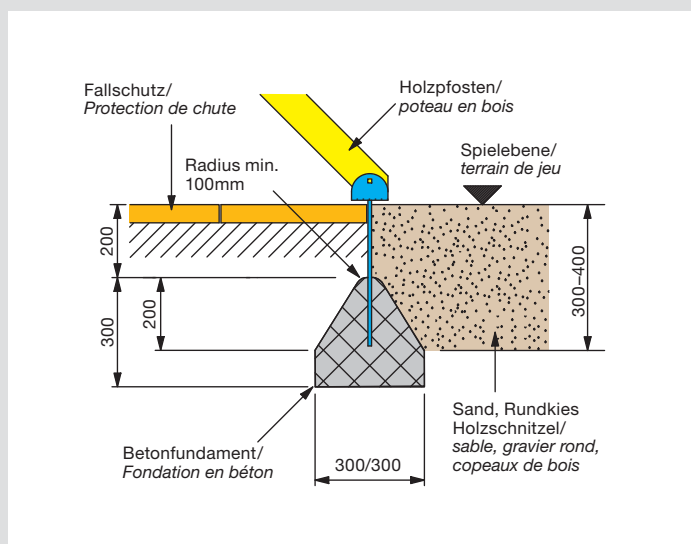
Avantages: une sécurité accrue et une durabilité plus élevée.

Les pieds en acier se vissent. Ainsi, même en cas de montages spéciaux, il n'y a aucun problème; par exemple en cas de montage sur le toit d'un parking avec une couche de humus minimale ou encore sur des sols solides recouverts de dalles de sécurité pour amortir les chutes. N'hésitez pas à nous contacter à ce sujet.

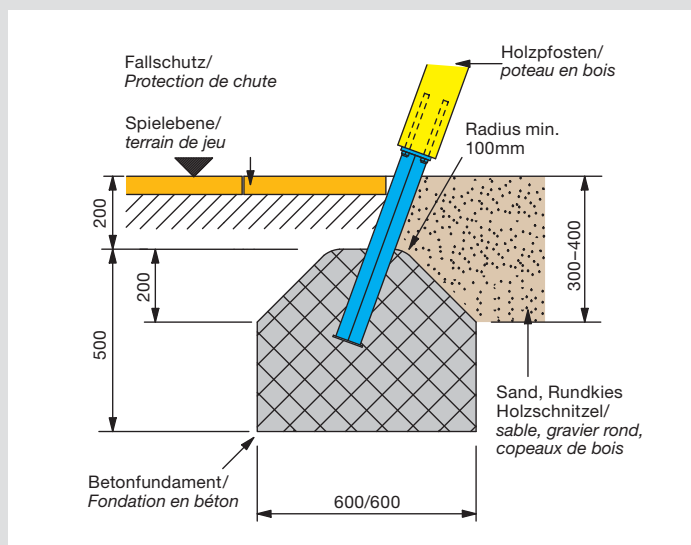
Holzpfosten mit feuerverzinktem Pfostensschuh.
Poteau en bois avec pied en acier galvanisé à chaud.



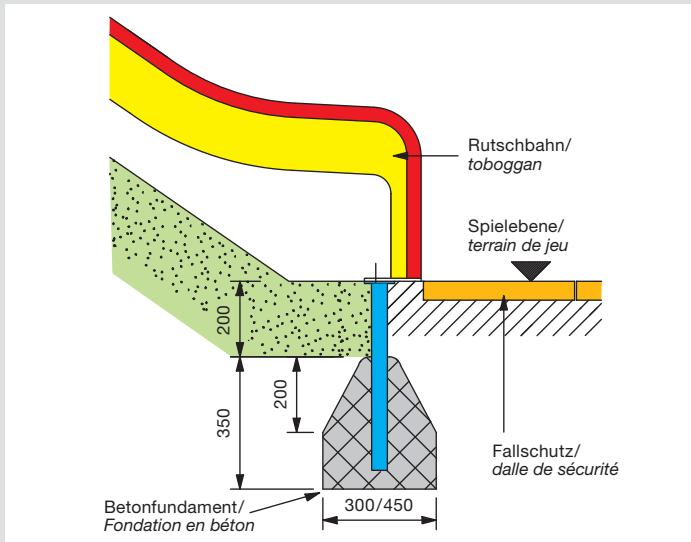
Typ 1



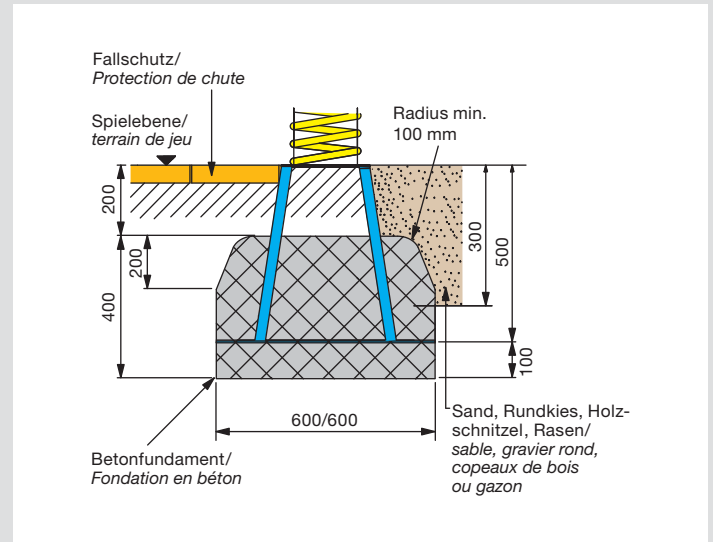
Typ 2



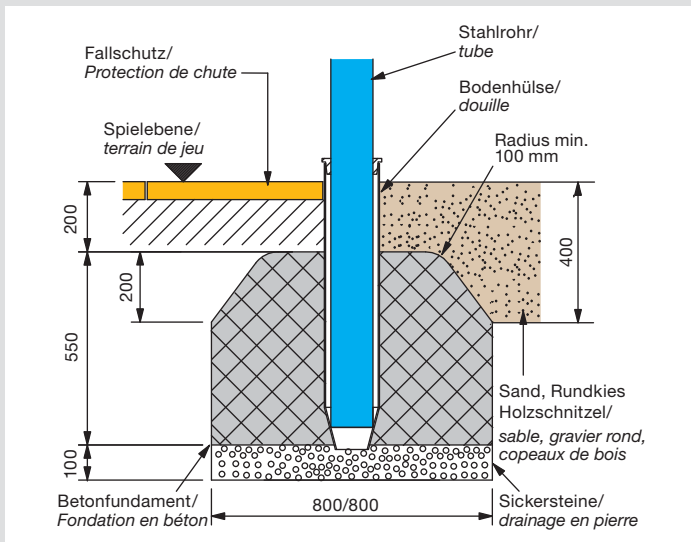
Typ 3



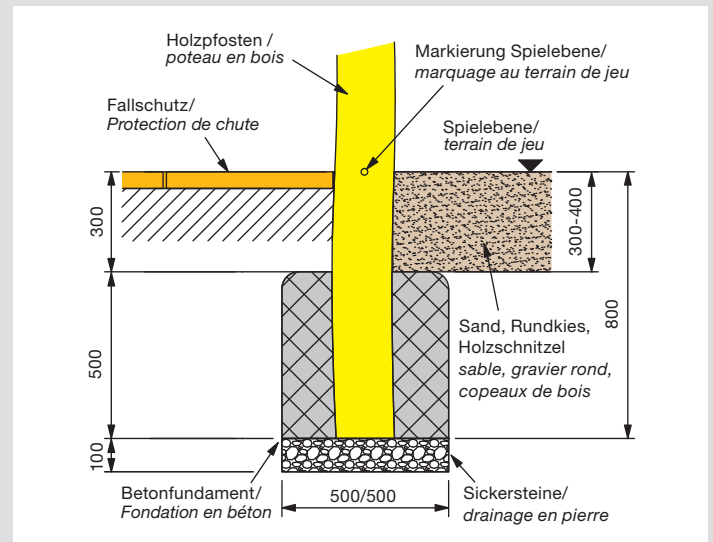
Typ 4



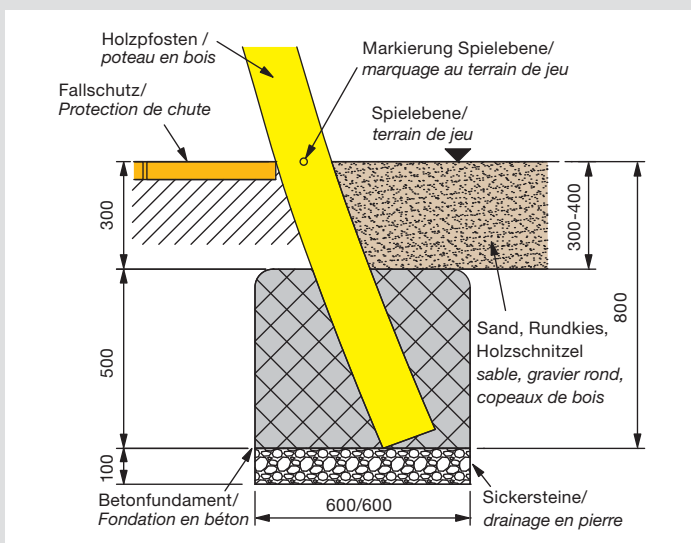
Typ 5



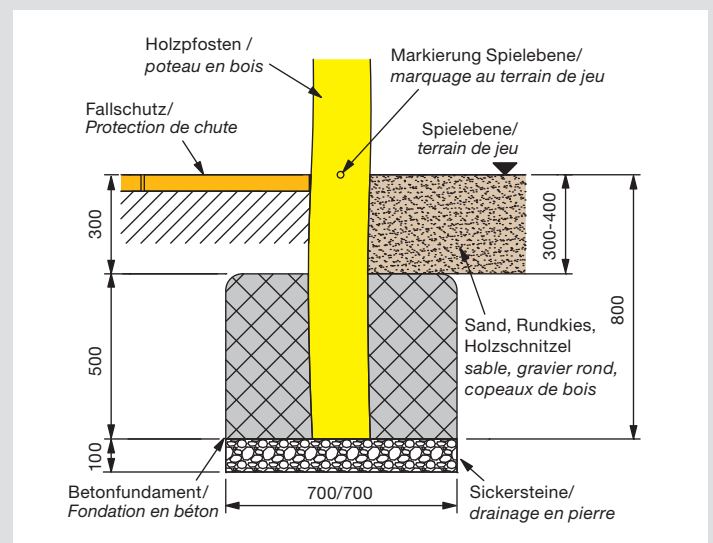
Typ 6



Typ 10



Typ 11



Typ 12



Kantholz-Profil verleimt und kernfrei (11x11 cm / 11x13 cm)
Bois équerri collé et sans moelle (11x11 cm / 11x13 cm)



Rundholz verleimt und kernfrei Ø 13 cm + Ø 18 cm
Bois rond collé et sans moelle Ø 13 cm + Ø 18 cm



Holzpfosten mit Schraub-Verbindungen.
Poteau en bois avec contact vissé.



Schweisspunkt markiert die Spielebene.
Point de soudage marque le niveau de la surface du terrain de jeux.



Alle Pfosten werden mit Polyamid-Schutzkappen abgedeckt.
Tous les poteaux sont recouverts d'une protection en polyamid.

Nummernverzeichnis

Artikel-Nummer / Register / Seite

Liste de numérotation

Numéro d'article / Régistre / Page

1		28170	2	2.25	34004	3	3.42	40314	4	4.30	42602	4	4.75	50560	5	5.4		
		28300	2	2.26	34006	3	3.43	40315	4	4.31	42604	4	4.76	50600	5	5.5		
10050	1	1.1		28305	2	2.27	34010	3	3.44	40320	4	4.32	42610	4	4.77	50620	5	5.5
10060	1	1.2		28310	2	2.28	34050	3	3.45	40321	4	4.33	42620	4	4.78	50630	5	5.5
10070	1	1.2		28350	2	2.29	34610	3	3.46	40330	4	4.34	42625	4	4.79	50640	5	5.5
10090	1	1.4		28400	2	2.30	34620	3	3.47	40340	4	4.35	42650	4	4.80	50700	5	5.5
10100	1	1.4		28405	2	2.31	35300	3	3.48	40360	4	4.36	42700	4	4.81	50710	5	5.6
10110	1	1.4		28410	2	2.32	35350	3	3.49	40370	4	4.36	42710	4	4.82	50711	5	5.6
10120	1	1.4		28700	2	2.33	35410	3	3.50	40380	4	4.37	42711	4	4.82	50712	5	5.6
10300	1	1.6		28710	2	2.34	35415	3	3.51	40385	4	4.38	42712	4	4.82	50713	5	5.6
10310	1	1.6		28720	2	2.35	35440	3	3.52	40400	4	4.39	42713	4	4.82	50714	5	5.6
10400	1	1.8		28730	2	2.36	36295	3	3.53	40405	4	4.39	42714	4	4.82	50720	5	5.6
10410	1	1.8					36300	3	3.54	40410	4	4.40	42800	4	4.83	50750	5	5.5
10420	1	1.8		3			36400	3	3.55	40420	4	4.40	42802	4	4.83	50820	5	5.7
10430	1	1.10					36410	3	3.56	40430	4	4.41	42804	4	4.83	50830	5	5.7
10431	1	1.10		30200-100	3	3.1	36420	3	3.57	40435	4	4.41	42810	4	4.83	50840	5	5.8
10432	1	1.10		30310-100	3	3.2	36430	3	3.58	40440	4	4.42	42812	4	4.83	50841	5	5.9
10433	1	1.10		30340-100	3	3.3	36440	3	3.59	40445	4	4.42	42814	4	4.83	50870	5	5.10
10440	1	1.12		30450	3	3.4	36450	3	3.60	40450	4	4.43	42820	4	4.84	50871	5	5.10
10442	1	1.12		30451	3	3.4	36455	3	3.61	40500	4	4.43	42830	4	4.84	50875	5	5.11
10450	1	1.14		30510	3	3.5	36460	3	3.62	40502	4	4.44	43000	4	4.85	50880	5	5.12
10500	1	1.15		30580	3	3.6	37501	3	3.64	40504	4	4.44	43010	4	4.85	51700	5	5.13
10510	1	1.15		30600	3	3.7	37510	3	3.65	40506	4	4.45	43750	4	4.86	51980	5	5.13
11300	1	1.16		30700	3	3.8	37530	3	3.66	40508	4	4.45	43752	4	4.86	52100	5	5.14
11400	1	1.16		30710	3	3.8	37540	3	3.67	40510	4	4.46	43760	4	4.86	52105	5	5.15
11500	1	1.16		30750	3	3.9	37560	3	3.68	40520	4	4.46	43780	4	4.86	52110	5	5.15
11600	1	1.18		30760	3	3.9	37570	3	3.69	40522	4	4.47	43782	4	4.86	52112	5	5.16
11700	1	1.18		30780	3	3.9			40524	4	4.47	43800	4	4.87	52114	5	5.16	
12500	1	1.20		30950	3	3.10	4		40526	4	4.48	43850	4	4.87	52115	5	5.17	
12600	1	1.20		30951	3	3.10			40528	4	4.48	43900	4	4.88	52116	5	5.17	
13100	1	1.23		31700	3	3.11	40101	4	4.1	40540	4	4.49	43910	4	4.88	52119	5	5.18
13200	1	1.23		31800	3	3.11	40102	4	4.2	40560	4	4.49	43915	4	4.89	52120	5	5.19
13400	1	1.23		31900	3	3.12	40161	4	4.3	40580	4	4.50	43950	4	4.90	52125	5	5.19
13500	1	1.23		31950	3	3.13	40162	4	4.3	40590	4	4.50	43960	4	4.91	52135	5	5.20
13600	1	1.24		32100	3	3.12	40171	4	4.4	40600	4	4.51	45000	4	4.92	52140	5	5.20
13700	1	1.24		32150	3	3.13	40172	4	4.5	40610	4	4.51	45100	4	4.93	52142	5	5.21
13910	1	1.24		32160	3	3.14	40176	4	4.6	40620	4	4.52	45150	4	4.93	52144	5	5.21
14500	1	1.26		32170	3	3.15	40178	4	4.7	40625	4	4.52	45200	4	4.94	52150	5	5.22
14680	1	1.26		32210	3	3.16	40182	4	4.8	40630	4	4.53	48000	4	4.95	52160	5	5.22
				32215	3	3.17	40191	4	4.9	40635	4	4.53	48010	4	4.95	52400	5	5.23
				32220	3	3.18	40200	4	4.10	40650	4	4.54			52500	5	5.23	
2				32221	3	3.18	40201	4	4.10	40660	4	4.54	5 CREA-PLAY		52550	5	5.24	
20100	2	2.1		32225	3	3.19	40210	4	4.10	40670	4	4.55			52560	5	5.24	
20300-100	2	2.2		32226	3	3.19	40211	4	4.10	40680	4	4.55	50000	5	5.1	52700	5	5.25
20400-100	2	2.3		32500	3	3.20	40250	4	4.12	40682	4	4.56	50020	5	5.1	52750	5	5.25
20980	2	2.4		32600	3	3.21	40252	4	4.12	40690	4	4.56	50030	5	5.1	52780	5	5.26
21000	2	2.5		32710	3	3.22	40260-100	4	4.13	40700	4	4.57	50050	5	5.1	52800	5	5.26
27562	2	2.6		32800	3	3.23	40262	4	4.13	40710	4	4.57	50060	5	5.2	52830	5	5.27
27582	2	2.7		32850	3	3.23	40265	4	4.14	40750	4	4.58	50070	5	5.2	53000	5	5.27
27600	2	2.8		32860	3	3.24	40270	4	4.15	40760	4	4.58	50080	5	5.2	53060	5	5.28
27650	2	2.9		32862	3	3.24	40271	4	4.16	41200	4	4.59	50100	5	5.1	53120	5	5.28
27700	2	2.8		32880	3	3.25	40272	4	4.17	41202	4	4.59	50120	5	5.1	53160	5	5.29
27750	2	2.9		32900	3	3.26	40273	4	4.18	41210	4	4.59	50130	5	5.1	53200	5	5.29
27780	2	2.10		32910	3	3.27	40273-050	4	4.18	41900	4	4.60	50150	5	5.1	53202	5	5.30
27790	2	2.11		33300	3	3.28	40278	4	4.19	42000	4	4.61	50170	5	5.2	53205	5	5.31
27810	2	2.12		33302	3	3.29	40278-050	4	4.19	42010	4	4.62	50200	5	5.3	53212	5	5.31
27815	2	2.13		33304	3	3.30	40280	4	4.20	42100	4	4.63	50205	5	5.3	53215	5	5.32
27830	2	2.14		33306	3	3.31	40282	4	4.21	42500	4	4.64	50210	5	5.3	53220	5	5.33
27840	2	2.15		33310	3	3.32	40284	4	4.22	42502	4	4.65	50215	5	5.3	53230	5	5.33
27860	2	2.16		33311	3	3.33	40285	4	4.23	42505	4	4.66	50500	5	5.4	58080	5	5.34
27900	2	2.17		33312	3	3.34	40290	4	4.24	42540	4	4.67	50510	5	5.4	58090	5	5.34
28100	2	2.18		33314	3	3.35	40292	4	4.25	42550	4	4.68	50520	5	5.4	58110	5	5.35
28105	2	2.19		33320	3	3.36	40294	4	4.26	42560	4	4.69	50530	5	5.4	58120	5	5.35
28110	2	2.20		33340	3	3.37	40300	4	4.27	42565	4	4.70	50535	5	5.4	58130	5	5.36
28120	2	2.21		33400	3	3.38	40310	4	4.28	42570	4	4.71	50536	5	5.4	58140	5	5.37
28150	2	2.22		33600	3	3.39	40310-050	4	4.28	42580	4	4.72	50540	5	5.4	58261	5	5.38
28152	2	2.23		34000	3	3.40	40312	4	4.29	42585	4	4.73	50541	5	5.4	58660	5	5.39
28160	2	2.24		34002	3	3.41	40312-050	4	4.29	42600	4	4.74	50550	5	5.4	58670	5	5.40

Nummernverzeichnis
Artikel-Nummer / Register / Seite

Liste de numérotation
Numéro d'article / Régistre / Page

58680	5	5.41	66400	6	6.25	80310	8	8.5	84152	8	8.27	86620	8	8.55	95555	9	9.9
58700	5	5.42	66410	6	6.25	80312	8	8.5	84154	8	8.27	86700	8	8.55	95560	9	9.9
58710	5	5.43	66440	6	6.26	80340	8	8.5	84200	8	8.28	86720	8	8.55	95750	9	9.10
58760	5	5.44	66450	6	6.26	80342	8	8.5	84250	8	8.28	87000	8	8.56	95760	9	9.10
5 ECO			66460	6	6.27	80400	8	8.6	84300	8	8.28	87080	8	8.56	95780	9	9.10
			66465	6	6.28	80402	8	8.6	84620	8	8.29	87100	8	8.56	95790	9	9.10
			66470	6	6.29	80450	8	8.6	84640	8	8.29	87120	8	8.56	95820	9	9.10
54200	5	5.51	66670	6	6.30	80452	8	8.6	84650	8	8.29	87200	8	8.57	95830	9	9.10
54210	5	5.52	66680	6	6.31	80480	8	8.7	84670	8	8.29	87250	8	8.57	95835	9	9.10
54220	5	5.53	66950	6	6.32	80482	8	8.7	84720	8	8.30	87300	8	8.57	95970	9	9.11
54235	5	5.54	66960	6	6.33	80620	8	8.8	84725	8	8.30	87350	8	8.57	95971	9	9.11
54240	5	5.55	67000	6	6.34	80630	8	8.8	84740	8	8.31	87400	8	8.57	95975	9	9.11
54250	5	5.56	67020	6	6.35	80640	8	8.9	84760	8	8.32	87450	8	8.57	95976	9	9.11
54252	5	5.57	67030	6	6.36	80850	8	8.10	84761	8	8.32	88500	8	8.58	95985	9	9.11
54254	5	5.58	67080	6	6.37	80855	8	8.10	84762	8	8.32	88510	8	8.58	95990	9	9.12
54256	5	5.59	67100	6	6.38	80860	8	8.10	84765	8	8.33	88590	8	8.59	95991	9	9.12
54258	5	5.60				80900	8	8.11	84775	8	8.34	88592	8	8.59	95995	9	9.12
54260	5	5.61	7			80910	8	8.11	84780	8	8.34	88650	8	8.59	95996	9	9.12
54270	5	5.62				82000	8	8.12	84784	8	8.35	88660	8	8.59			
54275	5	5.63	71000	7	7.2	82030	8	8.12	84786	8	8.35	88770	8	8.59			
54290	5	5.64	71010	7	7.2	82050	8	8.12	84790	8	8.36	88872	8	8.59			
54350	5	5.65	71020	7	7.2	82080	8	8.12	84794	8	8.37	88900	8	8.60			
54360	5	5.66	71200	7	7.1	82100	8	8.12	84796	8	8.37	88910	8	8.60			
54370	5	5.67	71210	7	7.1	82120	8	8.12	84800	8	8.38	88980	8	8.60			
54380	5	5.68	71220	7	7.1	82130	8	8.13	85000	8	8.39	88990	8	8.60			
54500	5	5.69	71230	7	7.1	82131	8	8.13	85050	8	8.39	89400	8	8.60			
54550	5	5.70	71600	7	7.3	82200	8	8.13	85060	8	8.40						
54570	5	5.71	72000	7	7.4	82250	8	8.13	85062	8	8.40	9					
54600	5	5.72	72100	7	7.4	82260	8	8.14	85070	8	8.40						
54610	5	5.73	72105	7	7.4	82261	8	8.14	85072	8	8.40	90050	9	9.4			
			73000	7	7.5	82262	8	8.14	85105	8	8.41	90060	9	9.4			
6			73100	7	7.5	82265	8	8.14	85106	8	8.41	90100	9	9.4			
			73105	7	7.5	82266	8	8.14	85110	8	8.41	90110	9	9.4			
60100	6	6.1	74000	7	7.6	82267	8	8.14	85111	8	8.41	90120	9	9.4			
60120	6	6.2	74100	7	7.6	82270	8	8.15	85160	8	8.42	91700	9	9.5			
60122	6	6.3	74650	7	7.7	82271	8	8.15	85180	8	8.42	91710	9	9.5			
60200	6	6.4	74680	7	7.7	82272	8	8.15	85350	8	8.43	91720	9	9.5			
60300	6	6.4	75150	7	7.8	82275	8	8.15	85360	8	8.43	91800	9	9.5			
60500	6	6.5	75200	7	7.8	82276	8	8.15	85370	8	8.44	91810	9	9.5			
60600	6	6.5	75520	7	7.8	82277	8	8.15	85372	8	8.44	91820	9	9.5			
60650	6	6.6	75522	7	7.8	83000	8	8.16	85374	8	8.44	93000	9	9.6			
60680	6	6.7	75550	7	7.9	83050	8	8.16	85378	8	8.45	93005	9	9.6			
60700	6	6.8	75560	7	7.9	83060	8	8.17	85379	8	8.46	93500	9	9.6			
60800	6	6.9	75570	7	7.9	83100	8	8.17	85380	8	8.47	93505	9	9.6			
62700	6	6.10	75600	7	7.9	83190	8	8.18	85381	8	8.47	93600	9	9.6			
62800	6	6.11	75800	7	7.9	83200	8	8.19	85390	8	8.47	93605	9	9.6			
62805	6	6.12	75900	7	7.10	83210	8	8.19	85391	8	8.47	93700	9	9.6			
62807	6	6.13	75901	7	7.10	83270	8	8.20	85410	8	8.48	93705	9	9.6			
62810	6	6.14	75910	7	7.10	83272	8	8.20	85412	8	8.48	93800	9	9.7			
62850	6	6.15	75911	7	7.10	83445	8	8.21	85450	8	8.48	93810	9	9.7			
62900	6	6.16	75920	7	7.11	83446	8	8.21	85510	8	8.49	93820	9	9.7			
62901	6	6.16	75921	7	7.11	83450	8	8.21	85512	8	8.49	93830	9	9.7			
62902	6	6.16	76000	7	7.11	83451	8	8.21	85550	8	8.49	94000	9	9.7			
62910	6	6.16				83480	8	8.22	85610	8	8.49	94500	9	9.7			
62911	6	6.16	8			83481	8	8.22	85612	8	8.49	94600	9	9.7			
62912	6	6.16				83485	8	8.22	85700	8	8.49	94650	9	9.7			
63100	6	6.18	80010	8	8.2	83486	8	8.22	86200	8	8.50	95000	9	9.8			
63120	6	6.18	80012	8	8.2	83490	8	8.23	86250	8	8.50	95010	9	9.8			
64000	6	6.19	80060	8	8.2	83491	8	8.23	86260	8	8.51	95020	9	9.8			
64100	6	6.19	80062	8	8.2	83495	8	8.23	86270	8	8.51	95030	9	9.8			
64400	6	6.20	80110	8	8.3	83496	8	8.23	86280	8	8.52	95100	9	9.8			
64600	6	6.20	80112	8	8.3	83601	8	8.24	86285	8	8.52	95110	9	9.8			
64800	6	6.21	80160	8	8.3	83602	8	8.25	86290	8	8.53	95120	9	9.8			
64900	6	6.21	80162	8	8.3	83610	8	8.25	86295	8	8.53	95130	9	9.8			
66000	6	6.22	80210	8	8.4	84000	8	8.26	86530	8	8.54	95504	9	9.9			
66100	6	6.22	80212	8	8.4	84050	8	8.26	86540	8	8.54	95506	9	9.9			
66150	6	6.23	80260	8	8.4	84100	8	8.26	86560	8	8.54	95511	9	9.9			
66350	6	6.24	80262	8	8.4	84150	8	8.27	86600	8	8.55	95550	9	9.9			

Nummernverzeichnis

Artikel-Nummer / Register / Seite

Liste de numérotation

Numéro d'article / Régistre / Page

Anbauelemente

Éléments à rapporter

A-01-020-40	2	2.40
A-01-020-45	2	2.40
A-01-021-40	2	2.40
A-01-022-40	2	2.41
A-01-022-45	2	2.41
A-01-025-40	2	2.40
A-01-025-45	2	2.40
A-01-026-40	2	2.40
A-01-026-45	2	2.40
A-01-029-40	2	2.41
A-01-029-45	2	2.41
A-01-030-40	2	2.41
A-01-030-45	2	2.41
A-01-031-40	2	2.41
A-01-031-45	2	2.41
A-01-032-40	2	2.41
A-01-033-40	2	2.40
A-01-050-72	2	2.41
A-01-050-72-001	2	2.42
A-01-050-74	2	2.41
A-01-050-74-001	2	2.42
A-01-050-76-001	2	2.42
A-01-051-72	2	2.41
A-01-051-74	2	2.41
A-01-055-70	2	2.42
A-01-058-72	2	2.41
A-01-058-74	2	2.41
A-01-101-40-001	2	2.40
A-01-101-45-001	2	2.40
A-01-101-40-002	2	2.40
A-01-101-45-002	2	2.40
A-01-102-40-001	2	2.40
A-01-102-45-001	2	2.40
A-01-102-40-002	2	2.40
A-01-102-45-002	2	2.40
A-01-206-92-001	2	2.42
A-01-351-92-002	2	2.42
A-01-351-92-003	2	2.42
A-02-005-93	3	3.74
A-02-006-93	3	3.74
A-02-008-93	3	3.74
A-02-008-94	3	3.74
A-02-009-93	3	3.74
A-02-009-94	3	3.74
A-02-020-35	3	3.75
A-02-020-40	3	3.75
A-02-020-45	3	3.75
A-02-020-50	3	3.75
A-02-020-60	3	3.75
A-02-021-35	3	3.76
A-02-021-40	3	3.76
A-02-022-35	3	3.77
A-02-022-40	3	3.77
A-02-022-45	3	3.77
A-02-023-35	3	3.76
A-02-023-40	3	3.76
A-02-023-45	3	3.76
A-02-023-50	3	3.76
A-02-023-60	3	3.76
A-02-024-40	3	3.76
A-02-024-45	3	3.76
A-02-024-50	3	3.76
A-02-024-60	3	3.76
A-02-025-35	3	3.76
A-02-025-40	3	3.76
A-02-025-45	3	3.76
A-02-026-35	3	3.76
A-02-026-40	3	3.76
A-02-026-45	3	3.76

A-02-027-35	3	3.75
A-02-027-40	3	3.75
A-02-027-45	3	3.75
A-02-029-35	3	3.76
A-02-029-40	3	3.76
A-02-029-45	3	3.76
A-02-029-50	3	3.76
A-02-029-60	3	3.76
A-02-030-35	3	3.76
A-02-030-40	3	3.76
A-02-030-45	3	3.76
A-02-030-50	3	3.76
A-02-031-35	3	3.77
A-02-031-40	3	3.77
A-02-031-45	3	3.77
A-02-032-35	3	3.76
A-02-032-40	3	3.76
A-02-033-35	3	3.75
A-02-033-40	3	3.75
A-02-050-72-001	3	3.78
A-02-050-72-002	3	3.77
A-02-050-74-001	3	3.78
A-02-050-74-002	3	3.77
A-02-050-76-001	3	3.78
A-02-051-72	3	3.77
A-02-051-74	3	3.77
A-02-052-72-001	3	3.77
A-02-052-72-008	3	3.77
A-02-052-74-001	3	3.77
A-02-052-74-008	3	3.77
A-02-053-72	3	3.77
A-02-053-74	3	3.77
A-02-054-72	3	3.78
A-02-055-70	3	3.78
A-02-058-72	3	3.77
A-02-058-74	3	3.77
A-02-060-72	3	3.77
A-02-060-74	3	3.77
A-02-101-40-001	3	3.75
A-02-101-40-002	3	3.75
A-02-101-40-004	3	3.75
A-02-101-45-001	3	3.75
A-02-101-45-002	3	3.75
A-02-101-45-004	3	3.75
A-02-102-40-001	3	3.75
A-02-102-40-002	3	3.75
A-02-102-40-004	3	3.75
A-02-102-45-001	3	3.75
A-02-102-45-002	3	3.75
A-02-102-45-004	3	3.75
A-02-206-93	3	3.78
A-02-206-94	3	3.78
A-02-351-93-003	3	3.78
A-02-351-93-004	3	3.78
A-02-351-93-005	3	3.78
A-03-007-90	5	5.48
A-03-007-91	5	5.48
A-03-020-35	5	5.48
A-03-020-40	5	5.48
A-03-021-15-001	5	5.49
A-03-021-30-001	5	5.49
A-03-021-30-002	5	5.49
A-03-021-35-001	5	5.49
A-03-021-35-002	5	5.49
A-03-021-40-001	5	5.49
A-03-022-35	5	5.49
A-03-022-40	5	5.49
A-03-023-35	5	5.49
A-03-023-40	5	5.49
A-03-025-30	5	5.48
A-03-025-35	5	5.48
A-03-025-40	5	5.48

A-03-026-35	5	5.49
A-03-026-40	5	5.49
A-03-027-30	5	5.48
A-03-027-35	5	5.48
A-03-027-40	5	5.48
A-03-029-30	5	5.49
A-03-029-35	5	5.49
A-03-029-40	5	5.49
A-03-030-35	5	5.49
A-03-030-40	5	5.49
A-03-032-35	5	5.48
A-03-032-40	5	5.48
A-03-033-30	5	5.49
A-03-033-35	5	5.49
A-03-033-40	5	5.49
A-03-034-35	5	5.49
A-03-034-40	5	5.49
A-03-050-71	5	5.51
A-03-051-71	5	5.51
A-03-052-72	5	5.51
A-03-053-71	5	5.51
A-03-057-71	5	5.51
A-03-055-70-002	5	5.51
A-03-059-71	5	5.51
A-03-150-40	5	5.50
A-03-152-30	5	5.50
A-03-152-35	5	5.50
A-03-152-40	5	5.50
A-03-153-40	5	5.50
A-03-155-30	5	5.50
A-03-155-35	5	5.50
A-03-155-40	5	5.50
A-03-202-90	5	5.52
A-03-202-91	5	5.52
A-03-205-91	5	5.52
A-03-207-91-002	5	5.52
A-03-207-91-003	5	5.52
A-03-207-91-004	5	5.52
A-03-208-30	5	5.50
A-03-208-35	5	5.50
A-03-208-40	5	5.50
A-03-300-90	5	5.50
A-03-300-91	5	5.50
A-03-301-30	5	5.48
A-03-301-35	5	5.48
A-03-301-40	5	5.48
A-03-302-30-001	5	5.48
A-03-302-30-002	5	5.48
A-03-302-35-001	5	5.48
A-03-302-35-002	5	5.48
A-03-302-40-001	5	5.48
A-03-302-40-002	5	5.48
A-03-304-30	5	5.50
A-03-304-35	5	5.50
A-03-304-40	5	5.50
A-03-350-40	5	5.50
A-03-351-90-001	5	5.51
A-03-351-91-001	5	5.51
A-03-351-91-002	5	5.51
A-99-001-30-001	5	5.48
A-99-001-35-001	3	3.74
A-99-001-35-002	5	5.48
A-99-001-40-001	3	3.74
A-99-001-40-002	3	3.74
A-99-001-40-003	5	5.48
A-99-001-40-004	3	3.74
A-99-001-45-001	3	3.74
A-99-001-50-001	3	3.74
A-99-001-60-001	3	3.74
A-99-001-60-002	3	3.74
A-99-004-40	3	3.74
A-99-004-40-001	1	1.29

A-99-004-45	3	3.74
A-99-004-45-001	1	1.29
A-99-004-50	3	3.74
A-99-004-50-001	1	1.29
A-99-004-60	3	3.74
A-99-004-60-001	1	1.29
B-01-090	2	2.38
B-01-100	2	2.38
B-02-080	3	3.72
B-02-090	3	3.72
B-02-100	3	3.72
B-03-120	3	3.73
B-03-130	3	3.73
B-04-080	3	3.72
B-04-090	3	3.72
B-04-100	3	3.72
B-05-120	3	3.73
B-05-130	3	3.73
B-07-040	5	5.46
B-07-070	5	5.46
B-07-080	5	5.46
B-08-070	5	5.47
B-08-080	5	5.47
B-08-090	5	5.47

Ersatzteile

Pièces de rechange

E00100	10	10.30
E00101	10	10.30
E00120	10	10.10
E00123	10	10.10
E00124	10	10.10
E00140	10	10.10
E00143	10	10.10
E00144	10	10.10
E00145	10	10.10
E00146	10	10.10
E00147	10	10.10
E00160	10	10.10
E00163	10	10.10
E00164	10	10.10
E00180	10	10.10
E00183	10	10.10
E00184	10	10.10
E00210	10	10.10
E00213	10	10.10
E00214	10	10.10
E00240	10	10.30
E00243	10	10.30
E00244	10	10.30
E00260	10	10.30
E00263	10	10.30
E00264	10	10.30
E00270	10	10.20
E00280	10	10.20
E00285	10	10.20
E00290	10	10.20
E00334	10	10.20
E00335	10	10.20
E00337	10	10.20
E00542	10	10.30
E00562	10	10.30
E00978	10	10.30
E01001	6	6.34
E01040	4	4.81
E01050	7	7.11
E01051	7	7.11
E01100	5	5.11



Rutschbahnen

Toboggans



SWISS MADE



Rutschbahnen

Polyester-Rutschbahnwannen

Der Polyester-Kunststoff, eine Fabrikation aus glasfaserarmiertem Polyesterharz wird im Handlaminat gefertigt. Die Qualität wird somit weitgehend von einer fachlich seriösen Verarbeitung bestimmt. Seit Jahren fertigen wir Rutschbahnwannen aus diesem Werkstoff. Sie haben sich als sehr robust, widerstandsfähig und wetterfest im harten Einsatz der Praxis bewährt. Polyester-Rutschbahnen haben zudem den Vorteil, dass sie auch bei direkter Sonnenbestrahlung handwarm bleiben. Die im Katalog abgebildeten Farbvarianten sind normalerweise am Lager, Spezialfarben können gewünscht werden.

Rutschfläche

Die Gleitfläche ist sowohl bei den Polyester-Rutschbahnen wie auch bei den Stahlblech-Rutschbahnen fein strukturiert. Diese Struktur verbessert die Gleitfähigkeit, reduziert die Erwärmung und vermindert die Verschmutzung durch Gummischuhe.

Stahl-Rutschbahnen

Bei direkter Sonnenbestrahlung kann sich die Rutschfläche erhitzen.

Rutschbahn-Leitern

Die Stahlrohr-Leitern sind feuerverzinkt und mit gerippten Winkel-Tritten versehen.

Röhren-Rutschbahnen

Röhren-Rutschbahnen eignen sich vor allem in Hanglagen oder in schwierigen Verhältnissen, wo die notwendige Aufprallfläche nicht realisiert werden kann.

Toboggans

Glissoires de toboggans en polyester

Matière synthétique polyester, fabrication en résine de polyester armée de fibre de verre stratifiée à la main. Qualité largement assurée par une exécution professionnelle sérieuse.

Nous fabriquons nos glissoires de toboggan dans cette matière depuis de nombreuses années. A l'emploi, ces glissoires se sont révélées très robustes, résistantes et durantes aux intempéries. Les glissoires de toboggan en polyester présentent en outre l'avantage de rester tièdes par ensoleillement direct.

Les variantes de couleur figurant dans ce catalogue sont normalement livrables du stock. Couleurs spéciales sur demande.

Surfaces de glissement

Aussi bien sur les glissoires de toboggan en polyester que celles en tôle d'acier, les surfaces de glissement sont finement structurées. Cette structure particulière améliore les qualités de glissement, tout en réduisant l'échauffement et en supprimant l'encrassement par les semelles en caoutchouc.

Glissoires de toboggan en acier

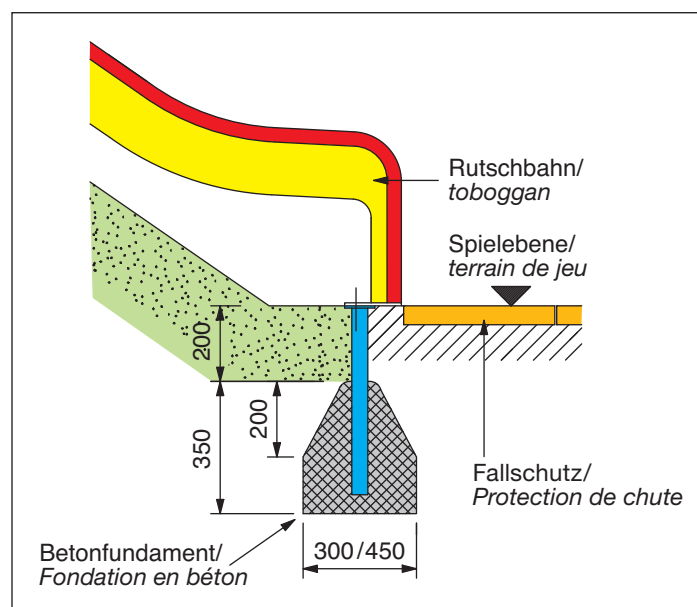
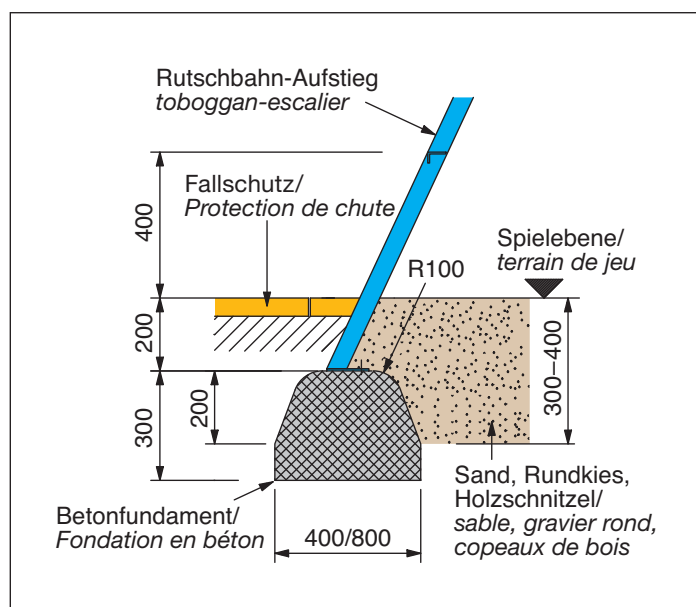
En cas d'ensoleillement direct, la surface de glissement peut alors s'échauffer.

Echelles de toboggan

Les échelles en tubes d'acier sont galvanisées à chaud et munies de marches angulaires nervurées.

Glissoires de toboggan tubulaires

Ces glissoires se prêtent essentiellement sur les terrains en pente ou dans des conditions difficiles, où la surface d'impact nécessaire est irréalisable.





Rutschbahnen

Toboggans

Inhaltsverzeichnis Register 1

Table des matières registre 1



10050 1.1



10060 1.2-1.3



10070 1.2-1.3



10090 1.4-1.5



10100 1.4-1.5



10110 1.4-1.5



10120 1.4-1.5



10300 1.6-1.7



10310 1.6-1.7



10400 1.8-1.9



10410 1.8-1.9



10420 1.8-1.9



10430 1.10-1.11



10431 1.10-1.11



10432 1.10-1.11



10433 1.10-1.11



10440 1.12-1.13



10442 1.12-1.13



10450 1.14



10500 1.15



10510 1.15



11300 1.16-1.17



11400 1.16-1.17



11500 1.16-1.17



11600 1.18-1.19



11700 1.18-1.19



12500 1.20-1.21



12600 1.20-1.21



13100 1.23



13200 1.23



13400 1.23



13500 1.23



13600 1.24



13700 1.24



13910 1.24



14500 1.26



14680 1.26



1.27-1.29

Doppelrutsche
Toboggan double



10050

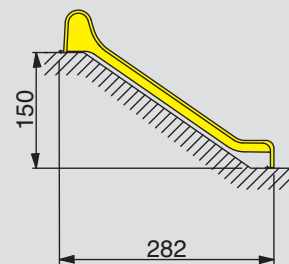
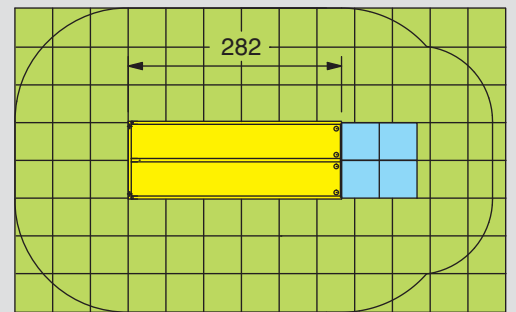
Fr. 2640.-

Länge 300 cm, Breite 105 cm,
Anbauhöhe 150 cm

Eine mächtige, attraktive Rutschbahn aus armiertem Polyester-Kunststoff. Der Mittelsteg trennt die Rutschfläche in zwei Bahnen. Sie ist somit auch für Kleinkinder bestens geeignet.

Longueur 300 cm, largeur 105 cm, dénivelation 150 cm

Toboggan impressionnant et attrayant, en polyester armé de fibre de verre. Le bord au milieu sépare la glissoire en deux côtés, pour cette raison ce toboggan est destiné aussi pour petits enfants.



3+

kg
57

↓
100

▢ 340x105

▢ 1 x 30/35/100
1 x 20/30/100

▢
26.00 m²

▢
1.00 m²

1.1



10060

Fr. 2340.–

Wannenlänge 300 cm, Breite 105 cm,
Anbauhöhe 150 cm

10060

Fr. 2340.–

*Longueur 300 cm, largeur 105 cm,
dénivellation 150 cm*

10070

Fr. 2500.–

Wannenlänge 400 cm, Breite 105 cm,
Anbauhöhe 200 cm

Rutschbahnwanne aus schwer armiertem Polyester-Kunststoff, innen hellgrün und aussen dunkelgrün eingefärbt, Montage wahlweise an Böschung oder an Turmpodest.

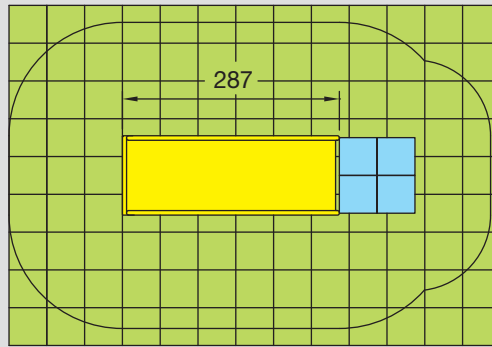
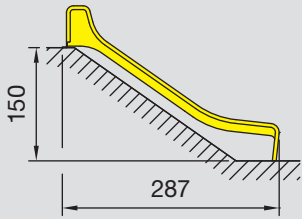
10070

Fr. 2500.–

*Longueur 400 cm, largeur 105 cm,
dénivellation 200 cm*

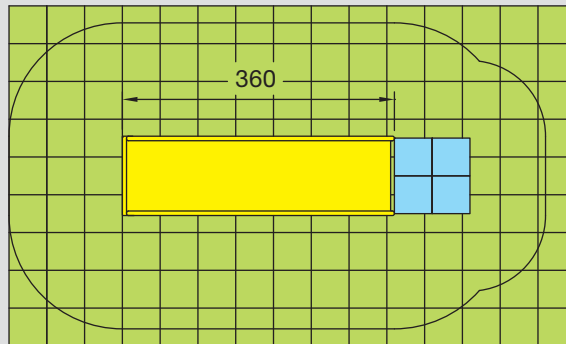
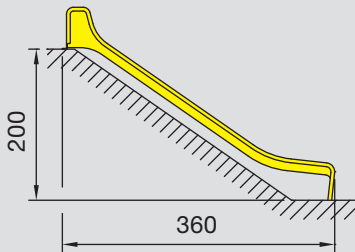
Glissoire en matière synthétique polyester armé, couleur standard, intérieur vert tilleul, extérieur vert foncé, montage sur talus ou sur plate-forme d'une tour.

10060



3+	53	100	305x105	1 x 30/35/100 1 x 20/30/100	29.25 m ²	1.00 m ²				
-----------	----	-----	---------	--------------------------------	----------------------	---------------------	--	--	--	--

10070



3+	63	100	405x105	1 x 30/35/100 1 x 20/30/100	33.75 m ²	1.00 m ²				
-----------	----	-----	---------	--------------------------------	----------------------	---------------------	--	--	--	--



10090 **Fr. 1210.–**

Wannenlänge 260 cm, Breite 55 cm,
Anbauhöhe 120 cm

10090 **Fr. 1210.–**

*Longueur 260 cm, largeur 55 cm,
dénivellation 120 cm*

10100 **Fr. 1410.–**

Wannenlänge 300 cm, Breite 55 cm,
Anbauhöhe 150 cm

10100 **Fr. 1410.–**

*Longueur 300 cm, largeur 55 cm,
dénivellation 150 cm*

10110 **Fr. 1780.–**

Wannenlänge 400 cm, Breite 55 cm,
Anbauhöhe 200 cm

10110 **Fr. 1780.–**

*Longueur 400 cm, largeur 55 cm,
dénivellation 200 cm*

10120 **Fr. 2150.–**

Wannenlänge 500 cm, Breite 55 cm,
Anbauhöhe 250 cm

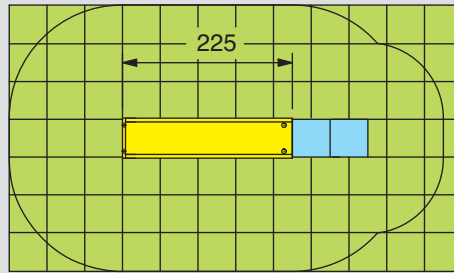
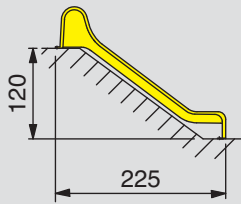
Rutschbahnwanne aus schwer armiertem Polyester-Kunststoff, innen rot und aussen gelb eingefärbt. Montage wahlweise an Böschung oder an Turmpodest.

10120 **Fr. 2150.–**

*Longueur 500 cm, largeur 55 cm,
dénivellation 250 cm*

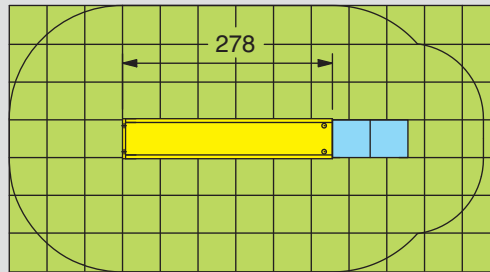
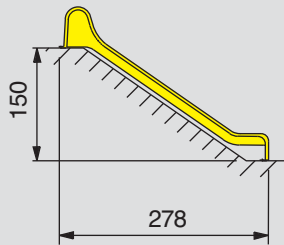
Glissoire en matière synthétique polyester armé. Intérieur en couleur rouge extérieur en jaune. Montage sur talus ou sur plateforme d'une tour.

10090



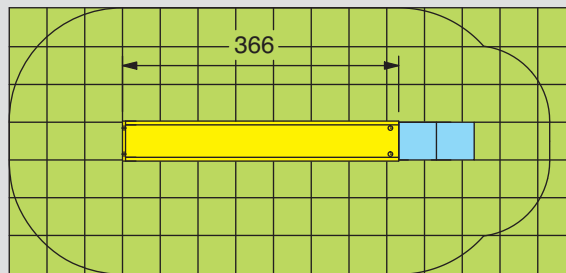
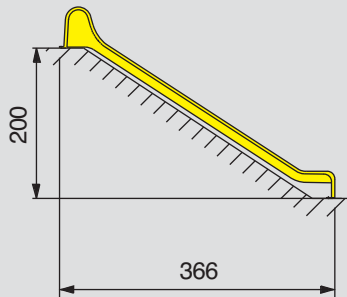
3+	kg 27	100	285x53	2 x Typ 4	21.00 m ²	0.50 m ²				
----	----------	-----	--------	-----------	----------------------	---------------------	--	--	--	--

10100



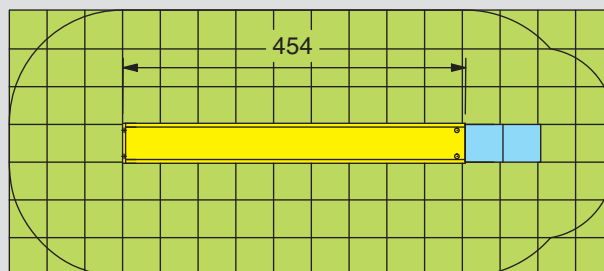
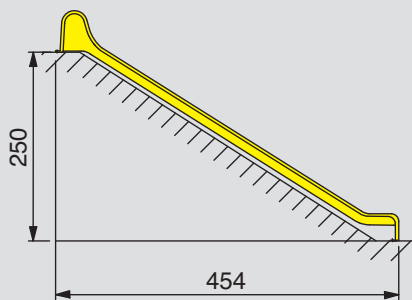
3+	kg 30	100	340x53	2 x Typ 4	22.75 m ²	0.50 m ²				
----	----------	-----	--------	-----------	----------------------	---------------------	--	--	--	--

10110



3+	kg 40	100	432x53	2 x Typ 4	26.25 m ²	0.50 m ²				
----	----------	-----	--------	-----------	----------------------	---------------------	--	--	--	--

10120



3+	kg 50	100	528x53	2 x Typ 4	28.00 m ²	0.50 m ²				1.5
----	----------	-----	--------	-----------	----------------------	---------------------	--	--	--	-----



10300 **Fr. 1810.–**

Wannenlänge 360 cm, Breite 55 cm,
1 Welle,
Anbauhöhe 180 cm

10300 **Fr. 1810.–**

*Longueur 360 cm, largeur 55 cm,
avec une ondulation,
dénivellation 180 cm*

10310 **Fr. 2440.–**

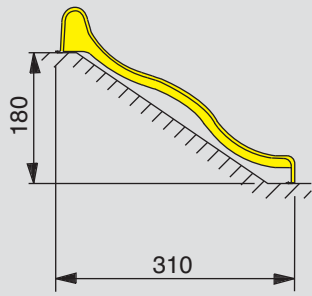
Wannenlänge 500 cm, Breite 55 cm,
2 Wellen,
Anbauhöhe 245 cm

Rutschbahnwanne aus schwer armiertem Polyester-Kunststoff, innen hellgrün und aussen dunkelgrün eingefärbt. Montage wahlweise an Böschung oder an Turm-podest.

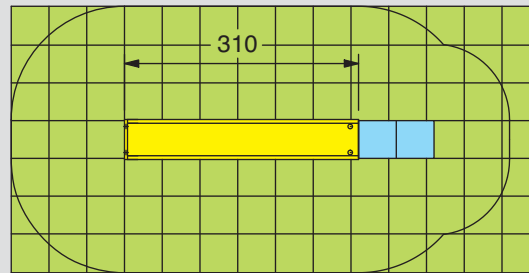
10310 **Fr. 2440.–**

*Longueur 500 cm, largeur 55 cm,
avec deux ondulations,
dénivellation 245 cm*

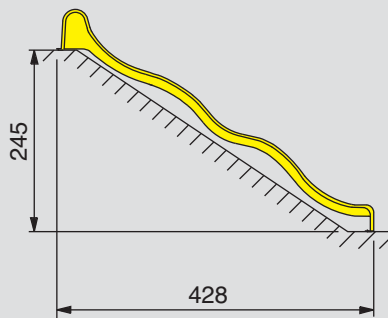
Glissoire en matière synthétique polyester armé. Couleur standard, intérieur vert tilleul, extérieur vert foncé. Montage sur talus ou sur plate-forme d'une tour.



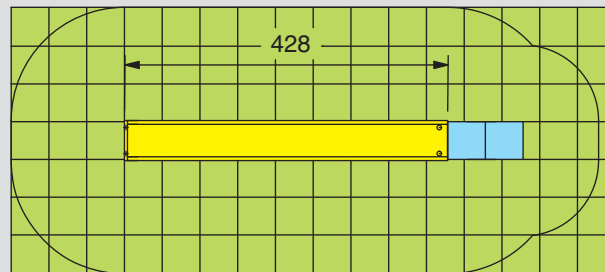
10300



3+	kg 35	100	380x53	2 x Typ 4	24.50 m ²	0.50 m ²				
----	----------	-----	--------	-----------	----------------------	---------------------	--	--	--	--



10310



3+	kg 52	100	520x53	2 x Typ 4	28.00 m ²	0.50 m ²				
----	----------	-----	--------	-----------	----------------------	---------------------	--	--	--	--



10400 **Fr. 2120.–**

Wannenlänge 300 cm, Breite 52 cm,
Anbauhöhe 150 cm

10400 **Fr. 2120.–**

*Longueur 300 cm, largeur 52 cm,
dénivellation 150 cm*

10410 **Fr. 2420.–**

Wannenlänge 400 cm, Breite 52 cm,
Anbauhöhe 200 cm

10410 **Fr. 2420.–**

*Longueur 400 cm, largeur 52 cm,
dénivellation 200 cm*

10420 **Fr. 3020.–**

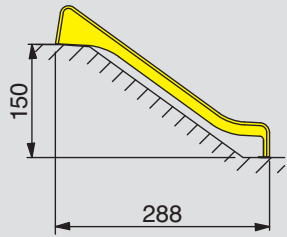
Wannenlänge 500 cm, Breite 52 cm,
Anbauhöhe 250 cm

Rutschbahnwanne aus verzinktem Stahl-
blech mit rostfreier Chromstahl-Einlage.
Montage wahlweise an Böschung oder
an Turmpodest.

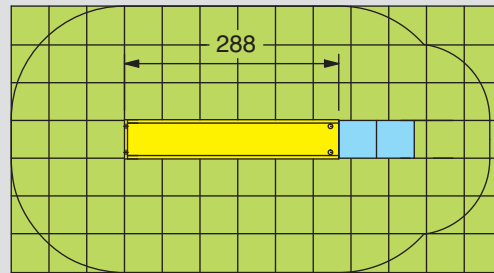
10420 **Fr. 3020.–**

*Longueur 500 cm, largeur 52 cm,
dénivellation 250 cm*

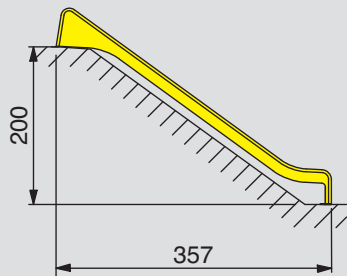
*Glissoire en tôle d'acier galvanisé avec
piste de glissement en acier chromé
inoxydable. Montage sur talus ou sur
plate-forme d'une tour.*



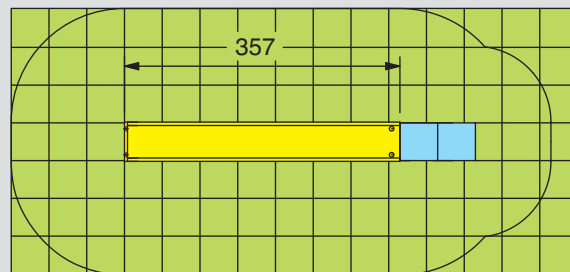
10400



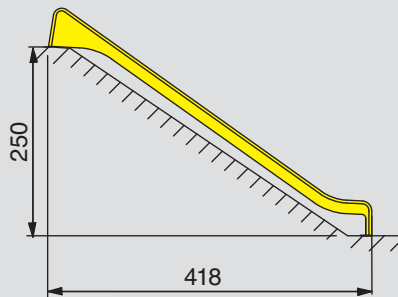
3+	kg 72	100	340x53	2 x Typ 4	22.75 m ²	0.50 m ²				
----	----------	-----	--------	-----------	----------------------	---------------------	--	--	--	--



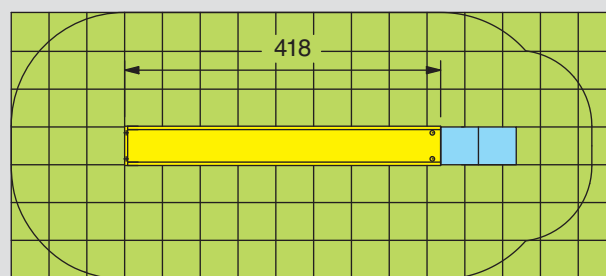
10410



3+	kg 91	100	440x53	2 x Typ 4	26.25 m ²	0.50 m ²				
----	----------	-----	--------	-----------	----------------------	---------------------	--	--	--	--



10420



3+	kg 110	100	540x53	2 x Typ 4	28.00 m ²	0.50 m ²				
----	-----------	-----	--------	-----------	----------------------	---------------------	--	--	--	--



10430 **Fr. 2980.–**

Wannenlänge 300 cm, Breite 49 cm,
Anbauhöhe 150 cm

10430 **Fr. 2980.–**

*Longueur 300 cm, largeur 49 cm,
dénivellation 150 cm*

10431 **Fr. 3130.–**

Wannenlänge 360 cm, Breite 49 cm,
Anbauhöhe 180 cm

10431 **Fr. 3130.–**

*Longueur 360 cm, largeur 49 cm,
dénivellation 180 cm*

10432 **Fr. 3270.–**

Wannenlänge 400 cm, Breite 49 cm,
Anbauhöhe 200 cm

10432 **Fr. 3270.–**

*Longueur 400 cm, largeur 49 cm,
dénivellation 200 cm*

10433 **Fr. 3590.–**

Wannenlänge 470 cm, Breite 49 cm,
Anbauhöhe 250 cm

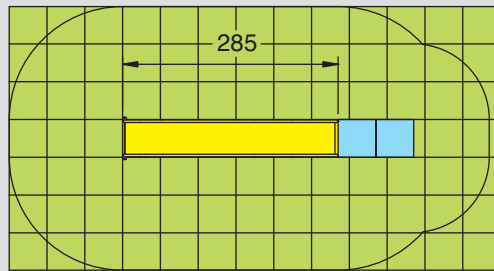
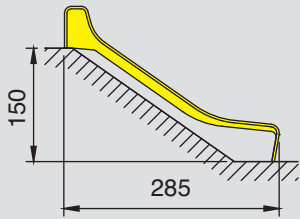
10433 **Fr. 3590.–**

*Longueur 470 cm, largeur 49 cm,
dénivellation 250 cm*

Rutschbahn aus Volledelstahl, Werkstoff 1.4301, V2A, Handlaufrohr 1", vollflächig gebeizt und neutralisiert. Montage wahlweise an Böschung oder an Turmpodest.

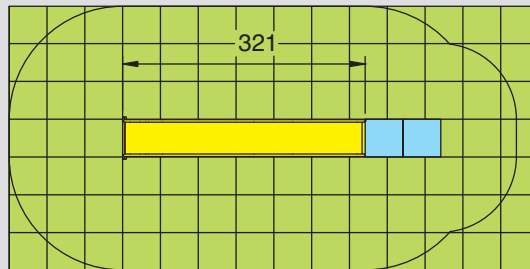
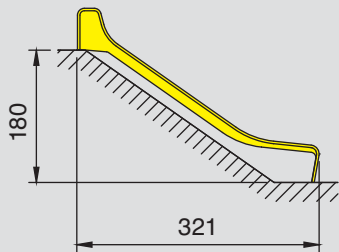
Toboggan en acier chromé, matière inoxydable 1.4301, V2A, mains courante latérales 1", surface entièrement décapée et neutralisée. Montage sur talus ou sur plate-forme d'une tour.

10430



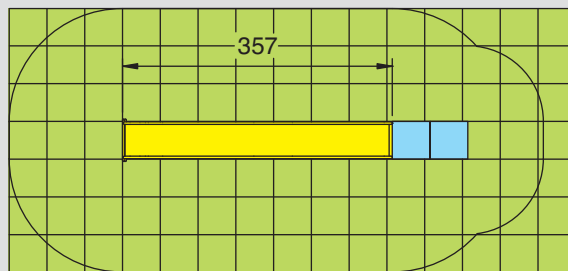
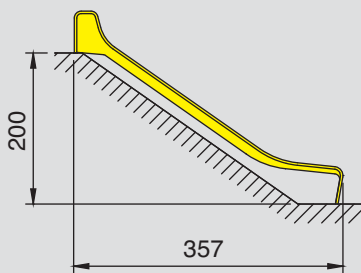
3+	kg 53	100	335x57	2 x Typ 4	22.75 m ²	0.50 m ²				
----	----------	-----	--------	-----------	----------------------	---------------------	--	--	--	--

10431



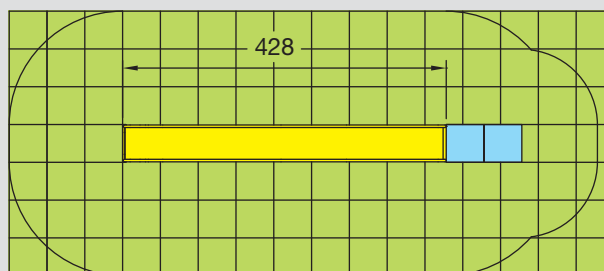
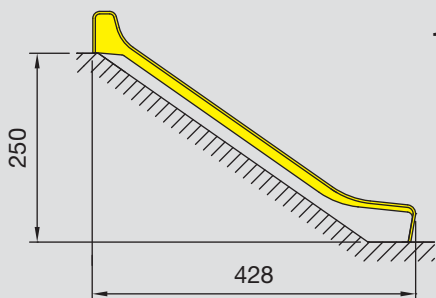
3+	kg 63	100	371x57	2 x Typ 4	24.50 m ²	0.50 m ²				
----	----------	-----	--------	-----------	----------------------	---------------------	--	--	--	--

10432



3+	kg 71	100	407x57	2 x Typ 4	26.25 m ²	0.50 m ²				
----	----------	-----	--------	-----------	----------------------	---------------------	--	--	--	--

10433



3+	kg 88	100	478x57	2 x Typ 4	28.00 m ²	0.50 m ²				
----	----------	-----	--------	-----------	----------------------	---------------------	--	--	--	--



10440

Fr. 3980.–

Wannenlänge 300 cm, Breite 104 cm,
Anbauhöhe 150 cm

10440

Fr. 3980.–

*Longueur 300 cm, largeur 104 cm,
dénivellation 150 cm*

10442

Fr. 4420.–

Wannenlänge 400 cm, Breite 104 cm,
Anbauhöhe 200 cm

Breit-Rutschbahn aus Volledelstahl,
Werkstoff 1.4301, V2A, Handlaufrohr 1",
vollflächig gebeizt und neutralisiert.
Montage wahlweise an Böschung oder
an Turmpodest.

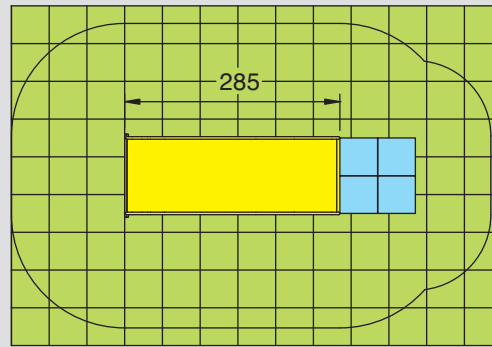
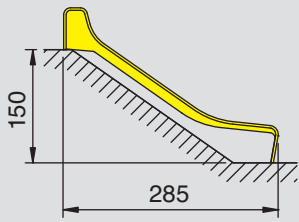
10442

Fr. 4420.–

*Longueur 400 cm, largeur 104 cm,
dénivellation 200 cm*

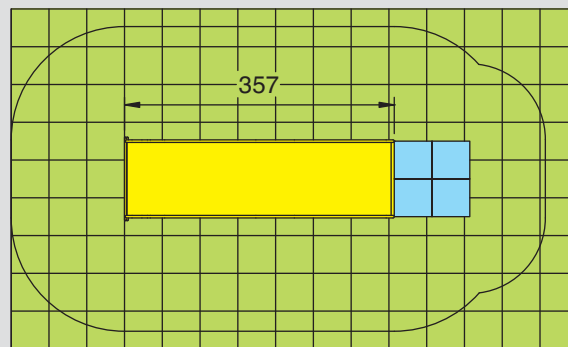
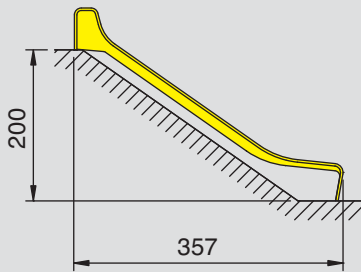
*Toboggan double en acier chromé,
matière inoxydable 1.4301, V2A, mains
courante latérales 1", surface entière-
ment décapée et neutralisée. Montage
sur talus ou sur plate-forme d'une tour.*

10440



3+	kg 92	100	335x104	1 x 30/35/100 1 x 20/30/100	29.25 m ²	1.00 m ²				
----	----------	-----	---------	--------------------------------	----------------------	---------------------	--	--	--	--

10442



3+	kg 123	100	407x104	1 x 30/35/100 1 x 20/30/100	33.75 m ²	1.00 m ²				
----	-----------	-----	---------	--------------------------------	----------------------	---------------------	--	--	--	--

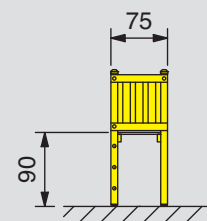
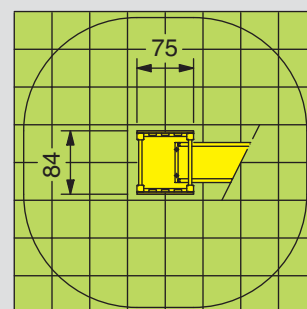


10450

Fr. 930.-

Mini-Turm-Podesthöhe 90 cm. Massive Holzkonstruktion mit Sprossenaufstieg. Der Mini-Turm wird dort verwendet, wo der Höhenunterschied im Gelände zum Verhältnis der Rutschbahnlänge nicht ausreichend ist.

Tour-Mini, hauteur de plate-forme 90 cm. Construction de bois de pin. A utiliser où la dénivellation par rapport à la longueur du toboggan est insuffisante.



3+

kg
55

90

84x75x170

4 x Typ 1

16.00 m²

1.14

Wellen-Rutschbahn mit Mini-Turm
Toboggan ondulé avec tour mini



10500 **Fr. 2740.-**

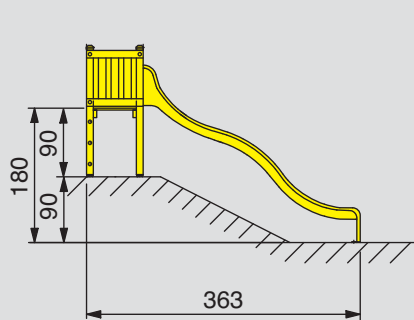
Wannenlänge 360 cm, 1 Welle.
 Mini-Turm Podesthöhe 90 cm, für
 Höhenunterschied 180 cm.

*Longueur de la glissoire 360 cm,
 avec une ondulation. Tour mini
 hauteur de plate-forme 90 cm, pour
 différence de niveau totale 180 cm.*

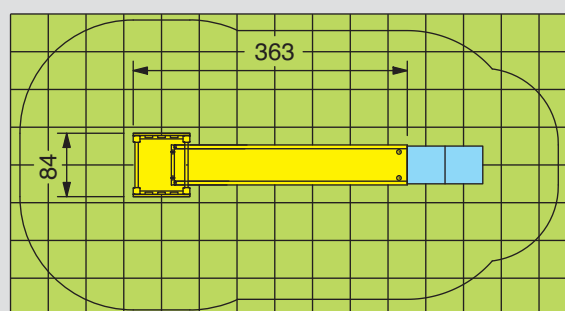
10510 **Fr. 3370.-**

Wannenlänge 500 cm, 2 Wellen.
 Mini-Turm Podesthöhe 90 cm, für
 Höhenunterschied 245 cm.

*Longueur de la glissoire 500 cm,
 avec deux ondulations. Tour mini
 hauteur de plate-forme 90 cm, pour
 différence de niveau totale 245 cm.*



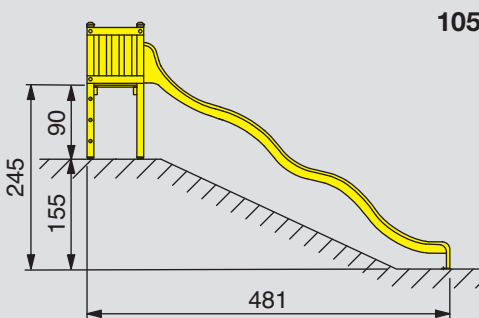
10500



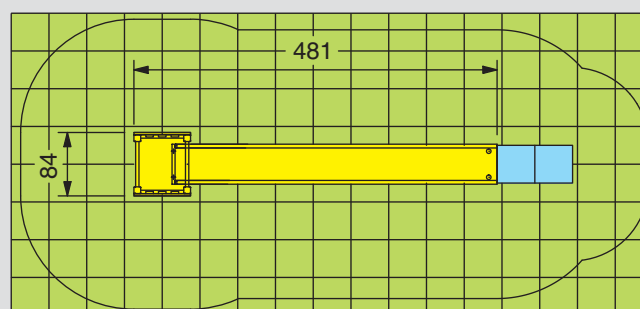
3+ **kg** **100** **380x53**

4 x Typ 1
1 x Typ 4

30.00 m² **0.50 m²**



10510



3+ **kg** **100** **520x53**

4 x Typ 1
1 x Typ 4

34.00 m² **0.50 m²**



11300 **Fr. 2340.-**

Wannenlänge 300 cm,
Mini-Turm Podesthöhe 90 cm,
für Höhenunterschied 150 cm

11300 **Fr. 2340.-**

*Longueur de la glissoire 300 cm,
Tour mini hauteur de plate-forme 90 cm,
pour différence de niveau totale 150 cm*

11400 **Fr. 2710.-**

Wannenlänge 400 cm,
Mini-Turm Podesthöhe 90 cm,
für Höhenunterschied 200 cm

11400 **Fr. 2710.-**

*Longueur de la glissoire 400 cm,
Tour mini hauteur de plate-forme 90 cm,
pour différence de niveau totale 200 cm*

11500 **Fr. 3080.-**

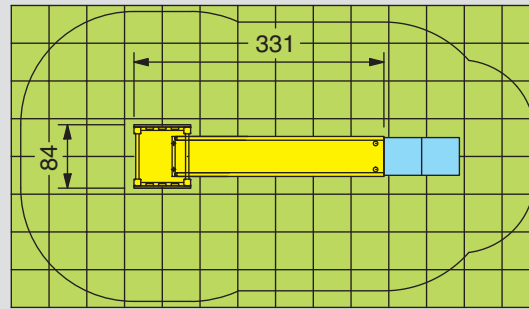
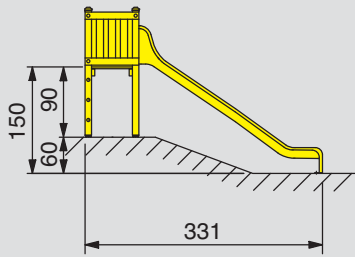
Wannenlänge 500 cm,
Mini-Turm Podesthöhe 90 cm,
für Höhenunterschied 250 cm

11500 **Fr. 3080.-**

*Longueur de la glissoire 500 cm,
Tour mini hauteur de plate-forme 90 cm,
pour différence de niveau totale 250 cm*

Rutschbahn mit Mini-Turm
Toboggan avec tour mini

11300

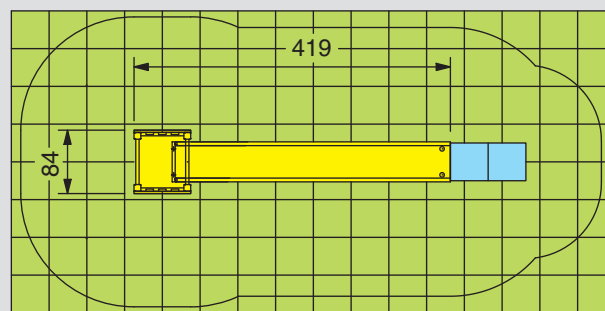
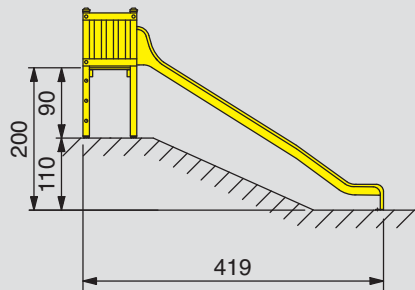


3+ 55 100 340x53

4 x Typ 1
1 x Typ 4

28.00 m² 0.50 m²

11400

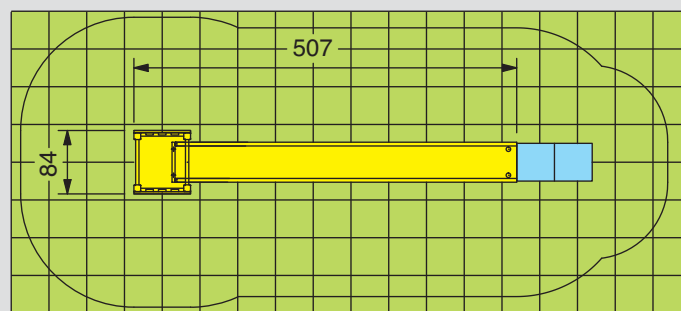
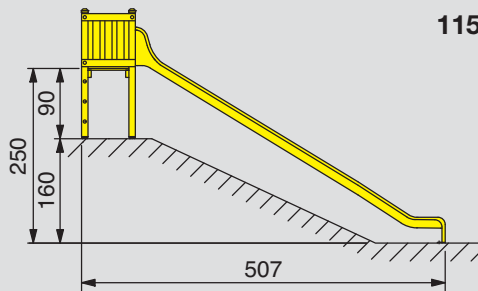


3+ 55 100 432x53

4 x Typ 1
1 x Typ 4

32.00 m² 0.50 m²

11500



3+ 55 100 528x53

4 x Typ 1
1 x Typ 4

36.00 m² 0.50 m²



11600

Fr. 2040.–

Wannenlänge 300 cm

11600

Fr. 2040.–

Longueur de la glissoire 300 cm

11700

Fr. 2460.–

Wannenlänge 400 cm

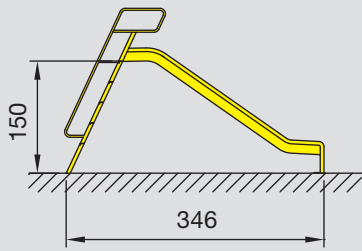
Rutschbahnwanne aus schwer armiertem Polyester-Kunststoff, innen rot und aussen gelb eingefärbt. Aufstiegsleiter mit extra breiten Winkel-Tritten, feuerverzinkt.

11700

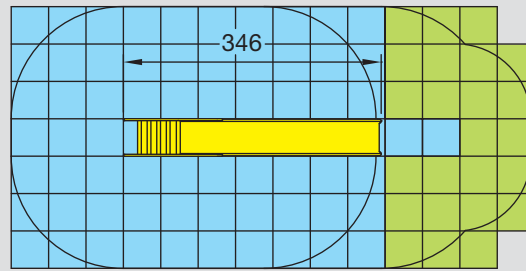
Fr. 2460.–

Longueur de la glissoire 400 cm

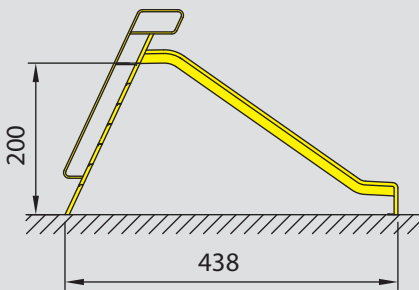
Glissoire en matière synthétique polyester armé. Intérieur en couleur rouge extérieur en jaune. Escalier avec marche et contremarche extra large, galvanisé à chaud.



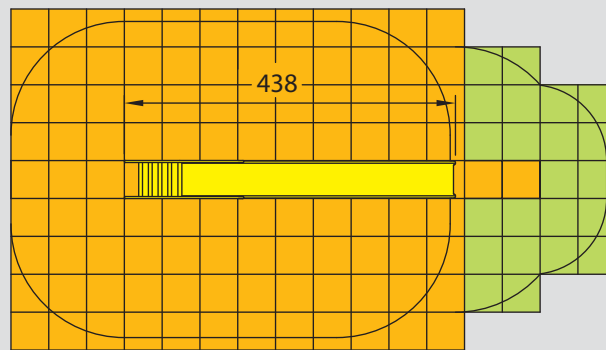
11600



4+	kg 27	150	320x51	2 x Typ 4	6.50 m ²	18.00 m ²				
----	----------	-----	--------	-----------	---------------------	----------------------	--	--	--	--



11700



4+	kg 37	200	400x51	2 x Typ 4	6.00 m ²	27.50 m ²				
----	----------	-----	--------	-----------	---------------------	----------------------	--	--	--	--



12500

Fr. 2590.–

Wannenlänge 300 cm

12500

Fr. 2590.–

Longueur de la glissoire 300 cm

12600

Fr. 2980.–

Wannenlänge 400 cm

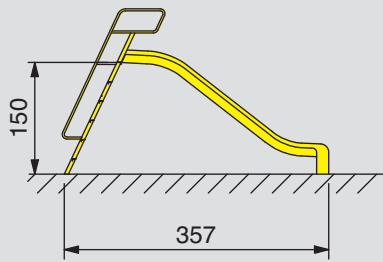
Rutschbahnwanne aus verzinktem Stahlblech mit rostfreier Chromstahl-Einlage. Aufstiegsleiter mit extra breiten Winkel-Tritten, feuerverzinkt.

12600

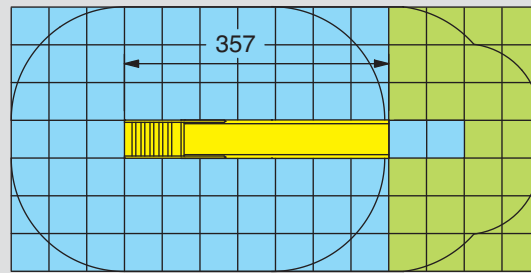
Fr. 2980.–

Longueur de la glissoire 400 cm

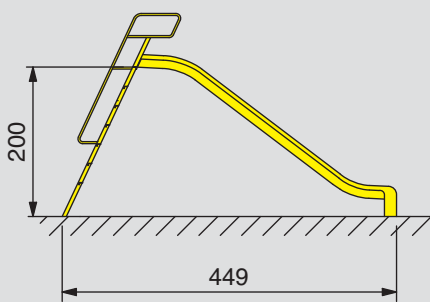
Glissoire en tôle d'acier galvanisé avec piste de glissement en acier chromé inoxydable. Escalier avec marche et contremarche extra large, galvanisé à chaud.



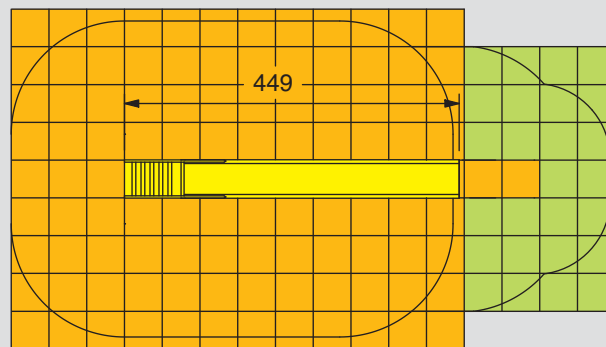
12500



4+	kg 62	150	315x52	2 x Typ 4	7.00 m ²	18.00 m ²				
----	----------	-----	--------	-----------	---------------------	----------------------	--	--	--	--



12600

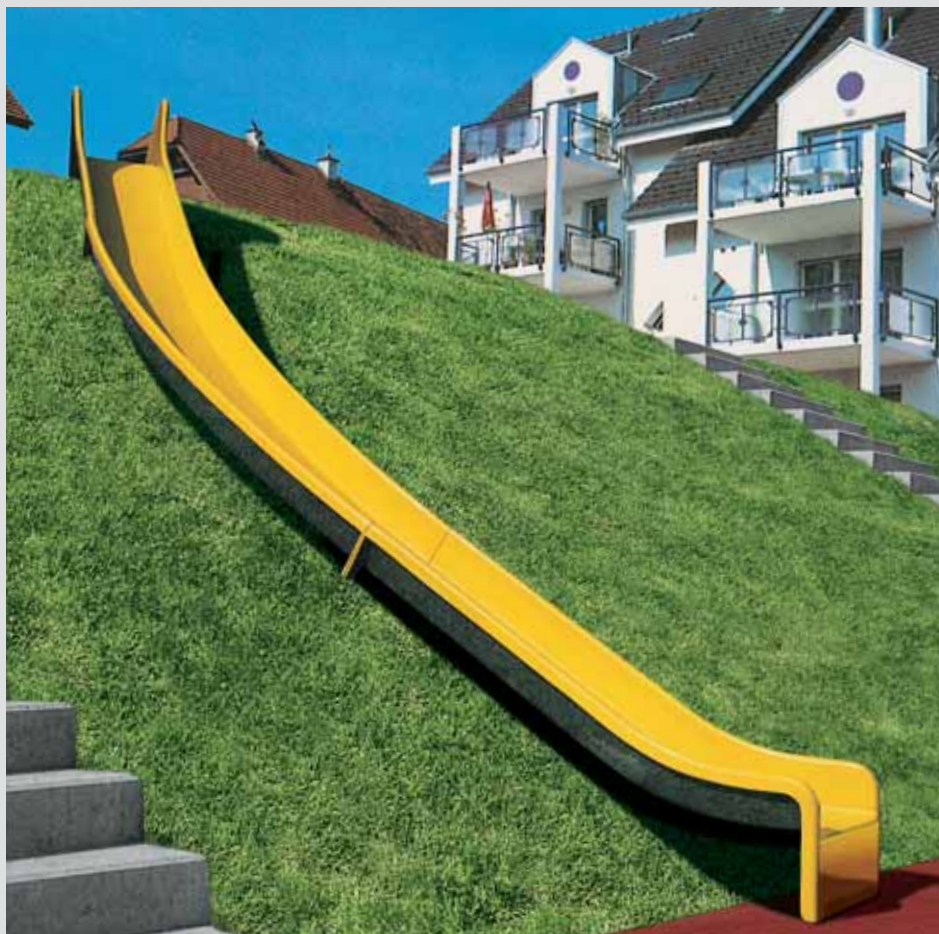


4+	kg 80	200	415x52	2 x Typ 4	7.00 m ²	27.50 m ²				
----	----------	-----	--------	-----------	---------------------	----------------------	--	--	--	--



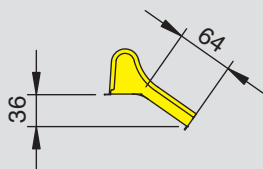
Endlos-Rutschbahn

Sehr robuste, stabile, schwer armierte Polyesterkonstruktion, für den direkten Einbau ins Erdreich geeignet. Durch die verschiedenen Elemente (Einlauf, Auslauf, Bogen rechts, Bogen links und gerade Stücke), sind Geländeanpassungen, wie Kurven oder Hügelabsätze mit Leichtigkeit zu meistern. Die Seitenwangen weisen eine Höhe von 170 mm auf. Die Bahn hat eine obere Breite von 540 mm und eine effektive untere Rutschbreite von 440 mm und ist somit auch für Erwachsene gross genug. Eine Gross-Rutschbahn vom Berg ins Tal.



Toboggan géant

Construction robuste en polyester armé lourd, convenant à la construction directe dans le sol. Les divers éléments (entrée, sortie, courbure à droite, à gauche, et bout droit) facilitent l'adaptation au terrain, par exemple dans les virages et les pentes en palier. Les côtés ont une hauteur de 170 mm. Le toboggan a une largeur supérieure de 540 mm et une piste glissante inférieure effective de 440 mm, donc assez large pour adultes. Un toboggan géant, de la montagne à la pleine.

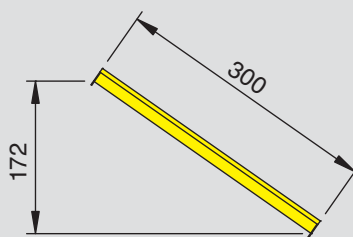
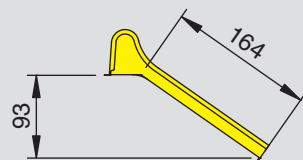


13100 Fr. 990.-

Einlauf 100 cm lang
Entrée 100 cm longueur

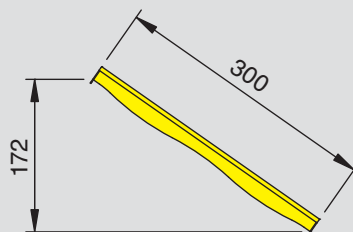
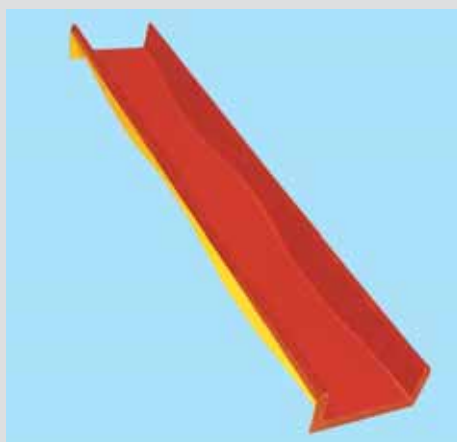
13200 Fr. 1230.-

Einlauf 200 cm lang
Entrée 200 cm longueur



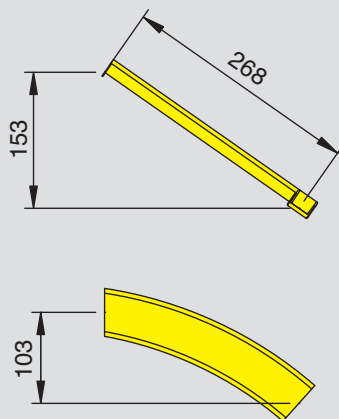
13400 Fr. 1510.-

Gerades Zwischenstück 300 cm lang
Pièce intermédiaire droite 300 cm longueur



13500 Fr. 1540.-

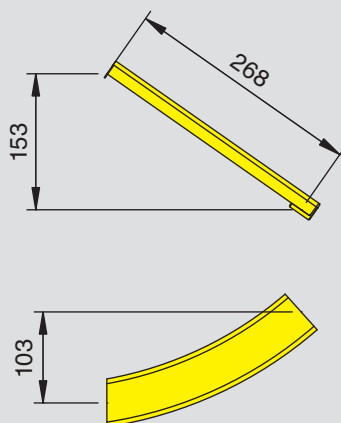
Gerades Zwischenstück mit Wellen
300 cm lang
Pièce intermédiaire droite avec ondulations 300 cm de longueur



13600

Fr. 1510.-

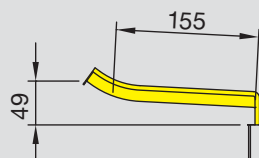
Bogen rechts 300 cm lang
Courbure à droite 300 cm longueur



13700

Fr. 1510.-

Bogen links 300 cm lang
Courbure à gauche 300 cm longueur



13910

Fr. 1250.-

Auslauf 155 cm lang
Sortie 155 cm longueur

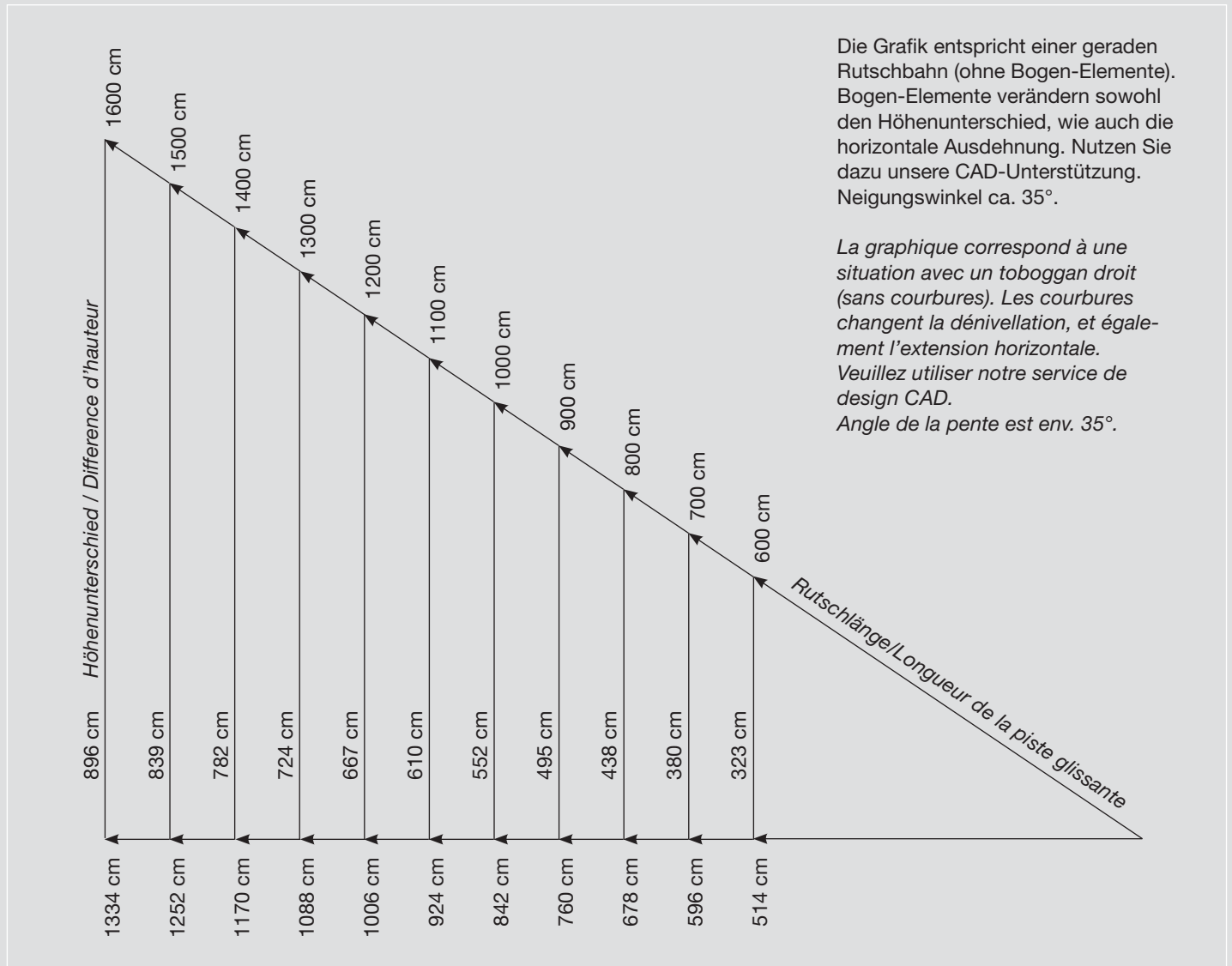


Fuss-Abstützungen

Zwischen jedem Rutschbahn-Element muss eine Abstützung montiert werden. Die Abstützungen bestehen aus Stahl feuerverzinkt und sind im Preis inbegriffen.

Appuis de base

Un appui de base doit être monté entre chaque élément de piste. Les appuis de base sont en acier galvanisé à chaud et sont inclus dans le prix.



Die Grafik entspricht einer geraden Rutschbahn (ohne Bogen-Elemente). Bogen-Elemente verändern sowohl den Höhenunterschied, wie auch die horizontale Ausdehnung. Nutzen Sie dazu unsere CAD-Unterstützung. Neigungswinkel ca. 35°.

La graphique correspond à une situation avec un toboggan droit (sans courbures). Les courbures changent la dénivellation, et également l'extension horizontale. Veuillez utiliser notre service de design CAD. Angle de la pente est env. 35°.

Fallschutz beachten

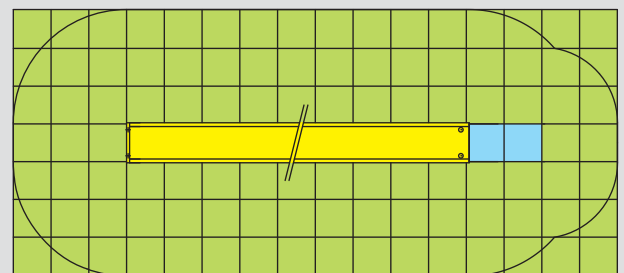
Sofern Endlosrutschen ab einem Turm oder bei Gelände-Überbrückungen verwendet werden.

Siehe Register 9

Veillez respecter la protection

En cas de chute si le toboggan géant quitte une tour ou en cas de franchissement d'un espace accidenté.

Voir registre 9



Anbau-Rutschbahnen Toboggans à rapporter

bürli



14500

Fr. 4680.-

Spiral-Rutschbahn, sehr schwer armierte Polyesterkonstruktion Farbe rot/gelb. Mittelrohrstütze aus Aluminium, inkl. Balkonvorbau feuerverzinkt und zusätzlich lackiert. Ausführung für Podesthöhe 200 cm.

Toboggan en spirale, toboggan esthétique en polyester armé, très solide, en couleur rouge/jaune. Support central en tube d'aluminium. Balcon en acier galvanisé à chaud avec revêtement par poudre, inclus au prix. Destiné à une plate-forme de 200 cm.

4+



76



200



190x190



2 x Typ 4



14680

Fr. 1400.-

Bogenrutschbahn, formschöne Bogenrutsche aus armiertem Polyester-Kunststoff, Farbe rot/gelb. Ausführung für Podesthöhe 120 cm.

Toboggan en courbe, toboggan esthétique en polyester armé, en couleur rouge/jaune. Destiné à une plate-forme de 120 cm.

3+



27



120



270x105



2 x Typ 4

1.26



Röhren-Rutschbahnen sind Anbauelemente von besonderer Attraktivität. Der wetterfeste Polyäthylen-Kunststoff ist in den Farben gelb und rot sowie in verschiedenen Formen und Längen lieferbar. Aus Sicherheitsgründen sind diese Rutschen besonders für grosse Podesthöhen geeignet oder für spezielle Böschungen, wo der notwendige Fallschutz nicht sichergestellt werden kann.

Vorteil:

Erhebliche Kosteneinsparung durch Wegfall der Fallschutzvorschriften im Rutschbereich.

Toboggan très attractif, en polyéthylène de couleur jaune ou rouge, avec différentes formes et longueurs livrable. Pour des raisons de sécurité, ces toboggans sont pourvus pour des plateformes très hautes et pour le montage sur talus.

Avantage:

Moins de frais au niveau de la protection contre des chutes.

Röhren-Rutschbahnen *Toboggans en tube*



Röhren-Rutschbahnen sind Anbauelemente von besonderer Attraktivität. Der wetterfeste Polyäthylen-Kunststoff ist in der Farbe rot sowie in verschiedenen Formen und Längen lieferbar. Aus Sicherheitsgründen sind diese Rutschen besonders für grosse Podesthöhen geeignet oder für spezielle Böschungen, wo der notwendige Fallschutz nicht sichergestellt werden kann.

Röhren-Rutschbahn Ø 80 cm, aus Polyäthylen-Kunststoff, in der Farbe rot lieferbar, inkl. Einstiegspaneel und Auslaufteil.

Toboggan très attractif, en polyéthylène de couleur rouge, avec différentes formes et longueurs livrable.

Pour des raisons de sécurité, ces toboggans sont pourvus pour des plates-formes très hautes et pour le montage sur talus.

Ø du tube 80 cm, en polyéthylène, livraison dans le couleur rouge, panneau d'entrée et sortie inclus.

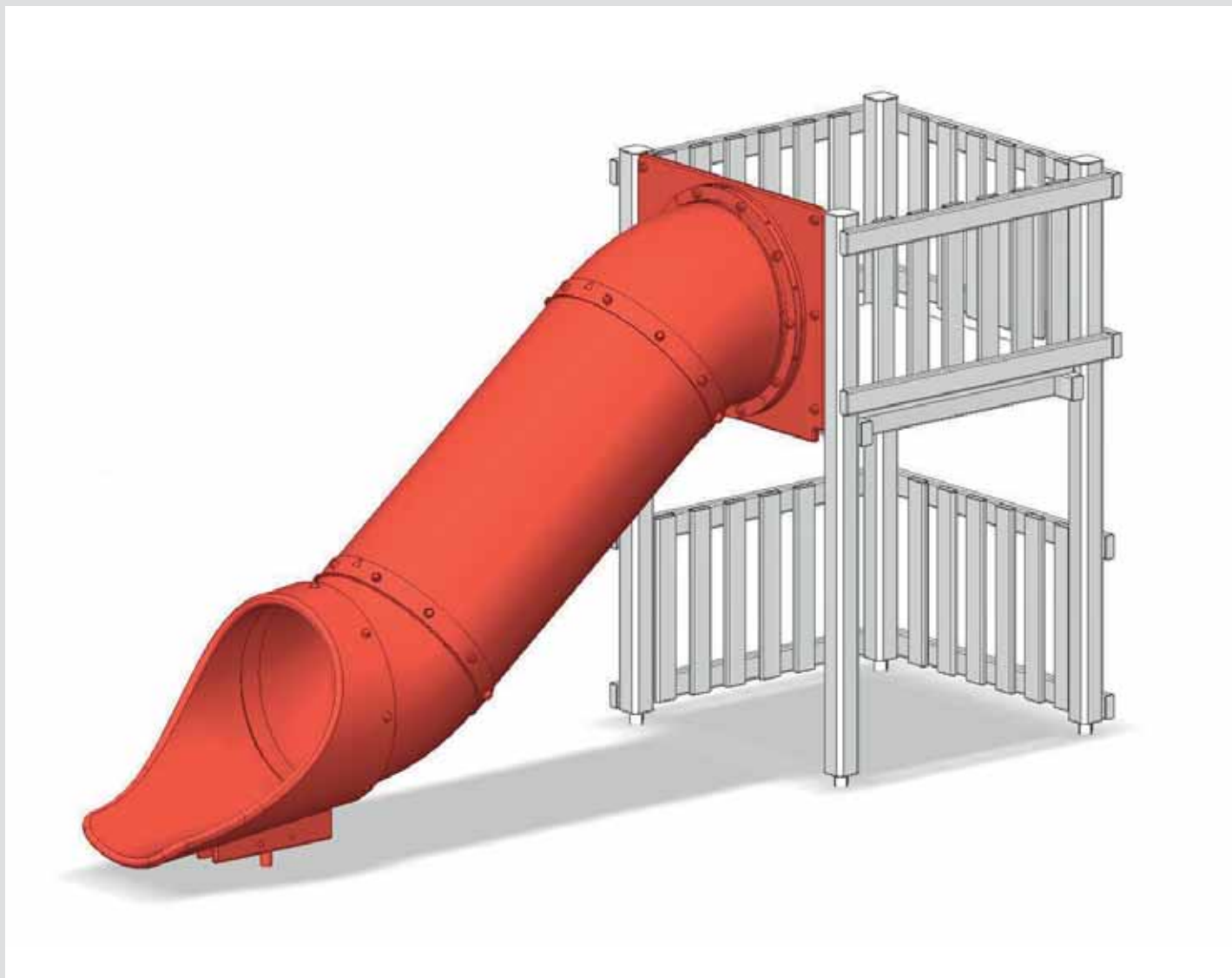


Vorteil:

Erhebliche Kosteneinsparung durch Wegfall der Fallschutzvorschriften im Rutschbereich.

Avantage:

Moins de frais au niveau de la protection contre des chutes.



A-99-004-40-001

Fr. 4170.-

für Podesthöhe 150 cm
Gewicht 90 kg

A-99-004-40-001

Fr. 4170.-

hauteur de la plate-forme 150 cm
poids 90 kg

A-99-004-45-001

Fr. 4730.-

für Podesthöhe 180 cm
Gewicht 110 kg

A-99-004-45-001

Fr. 4730.-

hauteur de la plate-forme 180 cm
poids 110 kg

A-99-004-50-001

Fr. 4890.-

für Podesthöhe 200 cm
Gewicht 130 kg

A-99-004-50-001

Fr. 4890.-

hauteur de la plate-forme 200 cm
poids 130 kg

A-99-004-60-001

Fr. 5120.-

für Podesthöhe 245 cm
Gewicht 150 kg

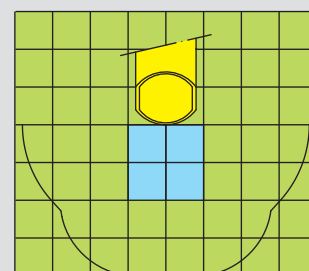
A-99-004-60-001

Fr. 5120.-

hauteur de la plate-forme 245 cm
poids 150 kg

Anbau-Röhrenrutschbahn Ø 80 cm, aus Polyäthylen-Kunststoff, in der Farbe rot lieferbar, inkl. Einstiegspaneel und Auslaufteil.

Toboggan en tube à rapporter, Ø du tube 80 cm, en polyéthylène, livraison dans la couleur rouge, panneau d'entrée et sortie inclus.



4+



1 x Typ 1

14.00 m²

1.00 m²

1.29

Röhrenrutschbahn Edelstahl Toboggan en tube INOX



Röhrenrutschbahnen sind Anbauelemente von besonderer Attraktivität. Die Röhrenrutschbahnen bestehen aus Edelstahl 1.4301, V2A und haben einen Durchmesser von Ø 77 cm. Sie sind in verschiedenen Formen und Längen erhältlich.

Die Rutschbahnen sind für die Montage an Turmpodesten sowie Böschungen bestens geeignet.

Les toboggans en tube sont très attractifs. Ils se composent d'en acier inoxydable 1.4301, V2A et ont un diamètre de Ø 77 cm. Les toboggans sont disponibles dans plusieurs formes et longueurs.

Les toboggans sont qualifiés pour un montage d'une plate-forme ou directement dans un talus.



Vorteil:

Erhebliche Kosteneinsparung durch Wegfall der Fallschutzvorschriften im Rutschbereich.

Avantage:

Moins de frais au niveau de la protection contre des chutes.



Spielgeräte
aus Rundholz

*Equipement de
jeux en bois rond*



SWISS MADE



Rundholz verleimt und kernfrei

Für Konstruktionen Ø 13 cm und Ø 18 cm verwenden wir nur kernfreie und verleimte Rundhölzer. Diese Hölzer neigen nicht zu groben Rissbildungen und sind daher besonders verrottungsfest. Die Hangel- und Aufstiegssprossen bestehen aus Eschenholz.

Alle Holzteile sind giftklassefrei druckimprägniert (EN-Norm 1176-1) und dadurch sehr wetterfest.

Schaukelaufhängungen

Einmalig auf dem Markt sind unsere Schaukel-Aufhänge-teile aus rostfreiem Edelstahl, mit schmierungsfreien Messinglagerungen.

Schaukelgerüste

Bei allen Schaukelgerüsten sind die abgebildeten Schaukelsitze (mit Ausnahme der Vogelnester) im Lieferumfang nicht enthalten. Schaukelsitz-Varianten sind im Register 10 / Seite 10.1 in verschiedenen Ausführungen erhältlich.

Fundamente

Nach der EN-Norm 1176-1 müssen Fundamente mindestens 20 cm unter der Spielebene erstellt werden. Damit dies möglich ist, liefern wir ohne Aufpreis zu allen Geräten feuerverzinkte Stahl-Fusskonsolen. Dadurch ist das Holz im kritischen Bereich geschützt.

Bois rond collé et sans moelle

Pour des constructions Ø 13 cm et Ø 18 cm nous n'utilisons que du bois de pin en rondin collé et sans moelle. Ces bois ne tendent pas à se fissurer grossièrement et sont de ce fait particulièrement résistants à la pourriture. Les échelons des échelles de progression en sus-pension et de montée sont en bois de frêne rond. Toutes les parties en bois sont imprégnées sous pression, classifiées non toxique, et de ce fait très résistantes aux intempéries.

Suspension des balançoires

Nos éléments de suspension des balançoires en acier inoxydable avec paliers en laiton ne nécessitant pas de lubrifiant sont uniques sur le marché.

Construction de balançoire

Sur toutes nos constructions de balançoire, les sièges de balançoire (à l'exception des nids d'oiseaux) ne sont pas inclus dans la fourniture. Les variantes de sièges sont présentés dans le registre 10 / page 10.1 et sont livrables en différentes versions.

Fondations

Les fondations, d'après les normes EN 1176-1, doivent être établies à 20 cm au moins sous le niveau de jeu. Pour rendre cela possible, nous livrons des pieds-consoles en acier galvanisé à chaud pour toutes les constructions. Le bois est ainsi protégé dans la zone critique.



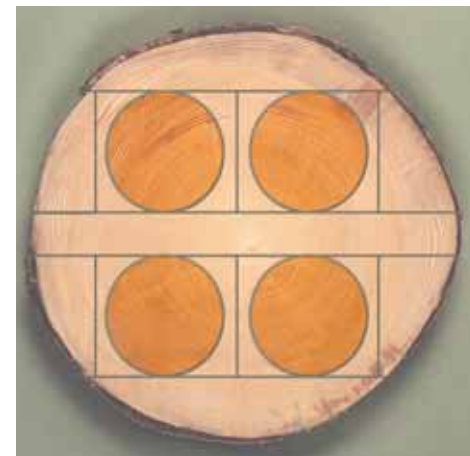
Rundholzpfosten mit feuerverzinkter Stahl-Fusskonsole

Bois de pin rond, sans moelle, avec pied en acier galvanisé à chaud.



Rundholz verleimt und kernfrei
Ø 13 cm + Ø 18 cm

Bois rond collé et sans moelle
Ø 13 cm + Ø 18 cm



Kernfreies Rundholz Ø 10 + Ø 20 cm

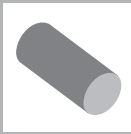
Vorteile von kernfreiem Rundholz:

- praktisch keine Rissbildungen
- splintfrei und splitterarm
- statisch bessere Eigenschaften
- ästhetisch anschaulicher
- bedeutend längere Lebensdauer

Bois rond sans moelle Ø 10 + Ø 20 cm

Avantages du bois rond sans moelle:

- Fissuration très réduite
- Sans aubier et éclats de bois réduits
- Meilleure qualité statique (stabilité)
- Aspect plus esthétique
- Durabilité supérieure



Spielgeräte aus Rundholz

Inhaltsverzeichnis Register 2

Equipement de jeux en bois rond

Table des matières registre 2



20100 2.1



20300-100 2.2



20400-100 2.3



20980 2.4



21000 2.5



27562 2.6



27582 2.7



27600 2.8



27700 2.8



27650 2.9



27750 2.9



27780 2.10



27790 2.11



27810 2.12



27815 2.13



27830 2.14



27840 2.15



27860 2.16



27900 2.17



28100 2.18



28105 2.19



28110 2.20



28120 2.21



28150 2.22



28152 2.23



28160 2.24



28170 2.25



28300 2.26



28305 2.27



28310 2.28



28350 2.29



28400 2.30



28405 2.31



28410 2.32



28700 2.33



28710 2.34



28720 2.35



28730 2.36



20100

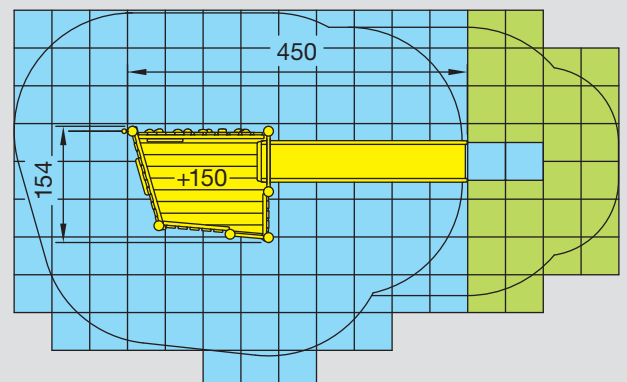
Fr. 9780.-

Grundfläche 450x154 cm,
Podesthöhe 150 cm

Holzkonstruktion aus druckimprägniertem Kiefernholz, Spielburg mit Sprossenaufgang, Bergsteigerwand, Rutschbahn aus Polyester und Fahne.

Surface de base 450x154 cm,
hauteur de plate-forme 150 cm

Construction en bois de pin imprégné sous pression, château fort avec échelons de montée, mur d'escalade alpin, toboggan en polyester et drapeau.



3+

kg
290

↓
150

153x193x280

5 x Typ 1
1 x Typ 4

7.00 m²

27.50 m²

2.1



20300-100

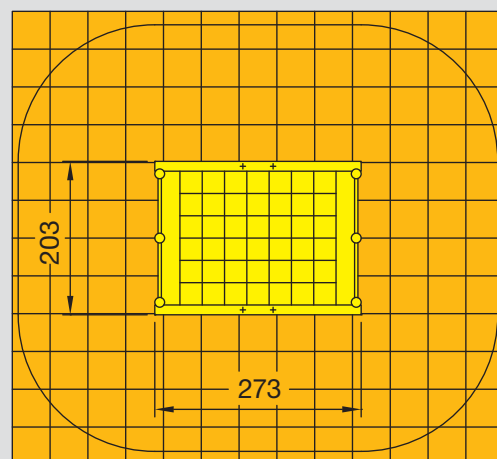
Fr. 4360.-

Länge 273 cm, Breite 203 cm,
Höhe 203 cm

Klettergerät mit Doppel-Sprossenwand,
Doppel-Kletterwand aus Polyäthylen,
Netz-Himmel mit Polyamidknoten,
Strickleiter und Polyamid-Turnringe mit
Edelstahl-Ketten.

Longueur 273 cm, largeur 203 cm,
hauteur 203 cm

Construction d'escalade avec espalier
double, paroi à escalade double en
polyéthylène, ciel en filet de nœuds en
polyamide, une échelle de corde et des
anneaux de gymnastique en polyamide
avec chaînes en acier inoxydable.



4+

kg
89

↓
196

200x183

6 x Typ 1
1 x Typ 2

39.00 m²

2.2

Äntra mit Rutschbahn
Äntra avec toboggan



20400-100

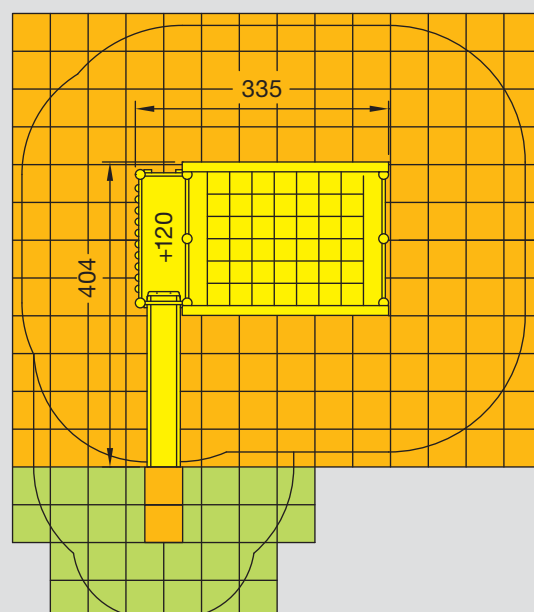
Fr. 6280.-

Länge 335 cm, Breite 404 cm,
Höhe 203 cm

Äntra mit Doppel-Sprossenwand, Netz-
Himmel mit Polyamidknoten, Strickleiter
und Polyamid-Turnringe mit Edelstahl-
Ketten, Sprossenaufstieg und Polyester-
Rutschbahn.

Longueur 335 cm, largeur 404 cm,
hauteur 203 cm

Äntra avec espalier double, ciel en filet
de nœuds en polyamide, échelle de corde
et anneaux de gymnastique en polyamide
avec chaînes en acier inoxydable, espalier
double et toboggan en polyester.



4+

kg

131

120/196

183x75x200

183x75x200

7 x Typ 1
1 x Typ 2

1 x Typ 4

7.00 m²

42.50 m²

2.3



20980

Fr. 1430.-

Länge 385 cm

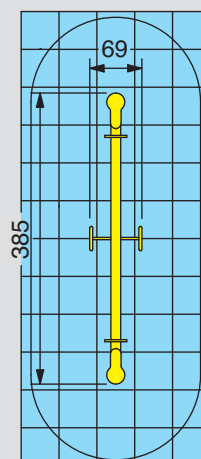
Elegante Balkenschaukel mit feuerverzinktem Stahlrohrunterbau und schmierungsfreien Lagerungen. Sitzbretter und Seitenblenden aus wetterfestem Polyäthylen-Kunststoff. Seitliche Gummibefederungen schonen den kindlichen Körperbau. Die Stahl-Haltegriffe sind mit Gummi überzogen.

20980

Fr. 1430.-

Longueur 385 cm

Balançoire-bascule élégante avec construction inférieure en acier tubulaire galvanisé à chaud et palier ne nécessitant pas de lubrifiant. Sièges et appliques latéraux en polyéthylène résistant aux intempéries. Les suspensions de caoutchouc latérales ménagent le physique des enfants. Les poignées d'appui en acier sont revêtues de caoutchouc.



4+

kg
40

134

385x65

2 x 60/50/60

15.00 m²

2.4

Balkenschaukel mit Federelement
Balçoire bascule avec élément de suspension



21000

Fr. 1930.-

Länge 455 cm

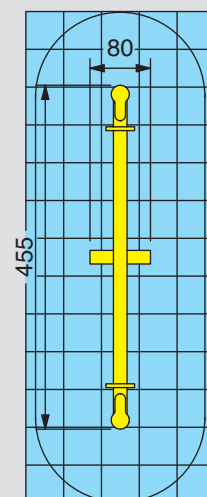
Neben der körperschonenden seitlichen Gummiabfederung vermittelt die Lagerung mit dem stossdämpfenden Gummifederelement ein besonders weiches Schaukelgefühl. Der markfreie und mehrfach verleimte Rundholzbalken Ø 18 cm bleibt durch das Gummifederelement in Ruhestellung horizontal. Die Stahl-Haltegriffe sind mit Gummi überzogen. Der feuerverzinkte Schaukelbock ist äusserst robust und stark.

21000

Fr. 1930.-

Longueur 455 cm

A part les suspensions en caoutchouc latérales ménageant le physique enfantin, le palier avec l'élément de ressort caoutchoucé procure une sensation de balancement particulièrement douce. La poutre en bois Ø 18 cm cylindrique sans moelle et lamellée reste au repos en position horizontale, moyennant l'élément de ressort élastique. Les poignées d'appui en acier sont revêtues de caoutchouc. Avec support galvanisé à chaud, extrêmement robuste et fort.



4+

kg
65

118

455x70

2 x 60/50/60

16.25 m²

2.5

Vogelnest-Schaukel Balançoire nid d'oiseau



27562

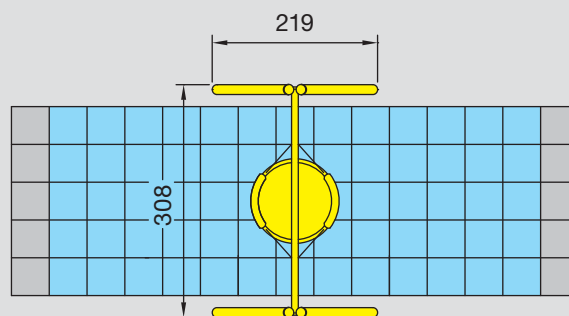
Fr. 3455.-

Länge 308 cm, Breite 219 cm,
Höhe 271 cm

Markfreies Kiefern-Rundholz druck-
imprägniert, Aufhängevorrichtungen
schmierungsfrei aus Edelstahl, Schaukel-
balken und Eckverbinder feuerverzinkt.
Vogelnest mit Netzgeflecht und Auf-
hängeketten in Edelstahl.

*Longueur 308 cm, largeur 219 cm,
hauteur 271 cm*

*Bois de pin rond sans moelle. Dispositifs
de suspension en acier inoxydable, joints
angulaires et poutre horizontal galvani-
sés à chaud. Nid d'oiseau avec filet natté
et avec garniture de chaînes en acier
inoxydable.*



4+



2.6

Vogelnest-Schaukel
Balançoire nid d'oiseau



27582

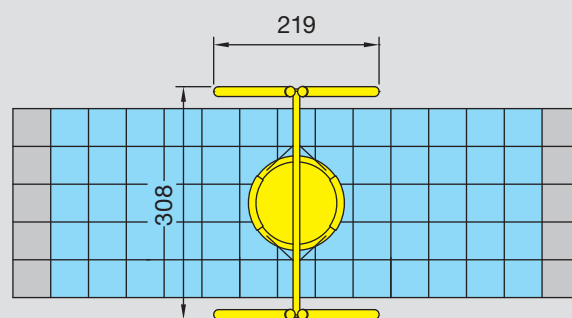
Fr. 3525.-

Länge 308 cm, Breite 219 cm,
 Höhe 271 cm

Markfreies Kiefern-Rundholz druck-
 imprägniert, Aufhängevorrichtungen
 schmierungsfrei aus Edelstahl, Schaukel-
 balken und Eckverbinder feuerverzinkt.
 Original HUCK-VOGELNEST Ø 125 cm,
 mit Stahlseil-Gliedermatte.

*Longueur 308 cm, largeur 219 cm,
 hauteur 271 cm*

*Bois de pin rond sans moelle. Dispositifs
 de suspension en acier inoxydable, joints
 angulaires et poutre horizontale galvani-
 sés à chaud. Nid d'oiseau d'origine
 HUCK, Ø 125 cm. Surface portante faite
 d'une natte en maillon de caoutchouc
 renforcé.*



4+	kg 34	146	285x28	4 x Typ 3	0.50 m	16.25 m ²					2.7
----	----------	-----	--------	-----------	--------	----------------------	--	--	--	--	------------

Schaukelgerüst Construction de balançoire

bürli



27600

Fr. 1410.-

(ohne Schaukelsitz) Schaukelsitz-Varianten siehe Register 10 / Seite 10.1

Länge 225 cm, Breite 216 cm, Höhe 255 cm

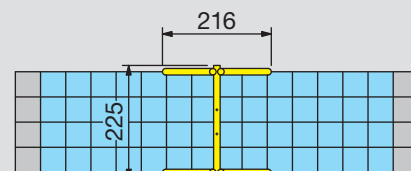
Markfreies, erstklassiges Kiefernrundholz druckimprägniert. Schmierungsfreie Aufhängevorrichtungen aus Edelstahl. Eckverbinder feuerverzinkt.

(sans siège) Sièges au choix voir registre 10 / page 10.1

Longueur 225 cm, largeur 216 cm, hauteur 255 cm

Bois de pin rond sans moelle de première qualité, imprégné sous pression. Dispositifs de suspension ne nécessitant pas de lubrifiant, en acier inoxydable. Joints angulaires galvanisés à chaud.

1:150



4+

kg
42

138

230x40

4 x Typ 3

0.50 m

14.00 m²



27700

Fr. 1560.-

(ohne Schaukelsitz) Schaukelsitz-Varianten siehe Register 10 / Seite 10.1

Länge 335 cm, Breite 216 cm, Höhe 255 cm

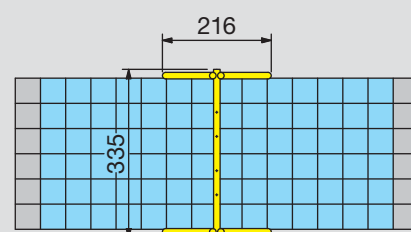
Modell analog 27600, jedoch für zwei Schaukelsitze.

(sans sièges) Sièges au choix voir registre 10 / page 10.1

Longueur 335 cm, largeur 216 cm hauteur 255 cm

Modèle selon 27600, pour deux sièges.

1:150



4+

kg
46

138

335x40

4 x Typ 3

0.50 m

21.00 m²

2.8

Schaukelgerüst
Construction de balançoire

bürli



27650

Fr. 1430.-

(ohne Schaukelsitz) Schaukelsitz-Varianten siehe Register 10 / Seite 10.1

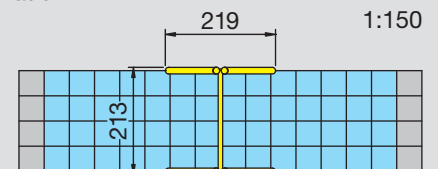
Länge 213 cm, Breite 219 cm, Höhe 271 cm

Markfreies, erstklassiges Kiefernrundholz druckimprägniert. Schmierungsfreie Aufhängevorrichtungen aus Edelstahl. Schaukelbalken und Eckverbinder feuerverzinkt.

(sans siège) Sièges au choix voir registre 10 / page 10.1

Longueur 213 cm, largeur 219 cm, hauteur 271 cm

Bois de pin rond sans moelle de première qualité, imprégné sous pression. Dispositifs de suspension ne nécessitant pas de lubrifiant, en acier inoxydable. Joints angulaires et poutre horizontale galvanisés à chaud.



4+

kg
27

137

210x28

4 x Typ 3

0.50 m

14.00 m²



27750

Fr. 1510.-

(ohne Schaukelsitz) Schaukelsitz-Varianten siehe Register 10 / Seite 10.1

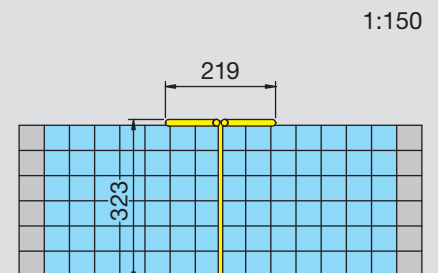
Länge 323 cm, Breite 219 cm, Höhe 271 cm

Modell analog 27650, jedoch für zwei Schaukelsitze.

(sans sièges) Sièges au choix voir registre 10 / page 10.1

Longueur 323 cm, largeur 219 cm hauteur 271 cm

Modèle selon 27650, pour deux sièges.



4+

kg
35

137

320x28

4 x Typ 3

0.50 m

21.00 m²

2.9



27780

Fr. 2330.-

(ohne Schaukelsitze) Schaukelsitz-
Varianten siehe Register 10 / Seite 10.1

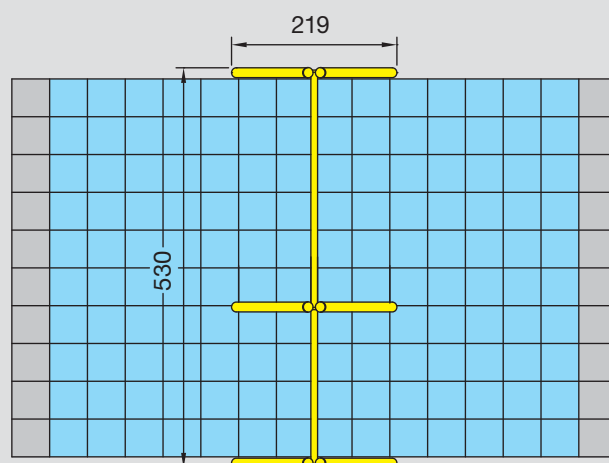
Länge 530 cm, Breite 219 cm,
Höhe 271 cm

Markfreies, erstklassiges Kiefernrund-
holz druckimprägniert. Schmierungs-
freie Aufhängevorrichtungen aus Edelstahl.
Schaukelbalken feuerverzinkt.

(sans sièges) Sièges au choix
voir registre 10 / page 10.1

Longueur 530 cm, largeur 219 cm,
hauteur 271 cm

Bois de pin rond sans moelle de première
qualité, imprégné sous pression.
Dispositifs de suspension ne nécessitant
pas de lubrifiant, en acier inoxydable
et poutre horizontal galvanisés à chaud.



4+

kg
35

137

320x28

6 x Typ 3

0.50 m

35.00 m²

2.10



27790

Fr. 2420.-

(ohne Schaukelsitze) Schaukelsitz-
Varianten siehe Register 10 / Seite 10.1

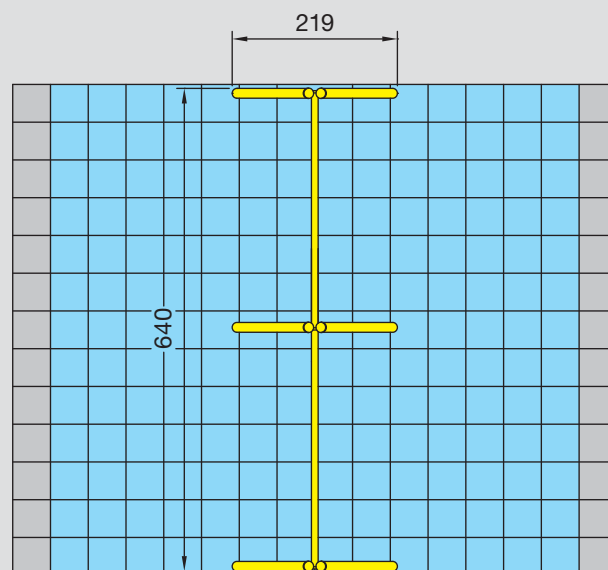
Länge 640 cm, Breite 219 cm,
Höhe 271 cm

Markfreies, erstklassiges Kiefernrund-
holz druckimprägniert. Schmierungs-
freie Aufhängevorrichtungen aus Edelstahl.
Schaukelbalken feuerverzinkt.

(sans sièges) Sièges au choix
voir registre 10 / page 10.1

Longueur 640 cm, largeur 219 cm,
hauteur 271 cm

Bois de pin rond sans moelle de première
qualité, imprégné sous pression.
Dispositifs de suspension ne nécessitant
pas de lubrifiant, en acier inoxydable
et poutre horizontal galvanisés à chaud.



4+

kg
35

↓
137

320x28

6 x Typ 3

0.50 m

45.50 m²

2.11

Schaukelgerüst mit Vogelnest
Construction de balançoire avec nid d'oiseau



27810 **Fr. 4270.-**

Inklusiv Vogelnest (ohne Schaukelsitz)
 Schaukelsitz-Varianten
 siehe Register 10 / Seite 10.1

Länge 515 cm, Breite 219 cm,
 Höhe 271 cm

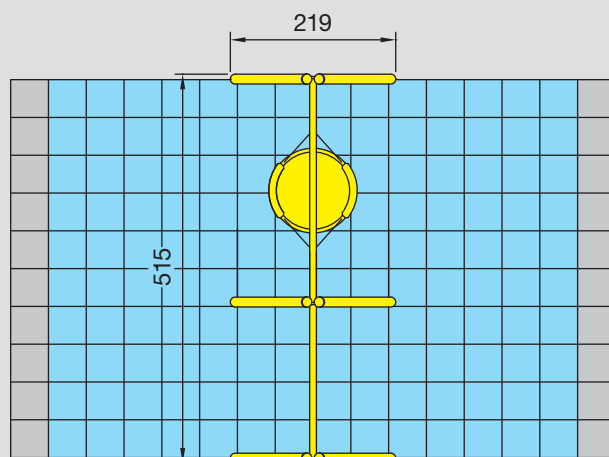
Markfreies, erstklassiges Kiefernrundholz druckimprägniert. Schmierungsfreie Aufhängevorrichtungen aus Edelstahl. Schaukelbalken feuerverzinkt.

Nid d'oiseau inclus (sans siège)
Sièges au choix voir registre 10 / page 10.1

Longueur 515 cm, largeur 219 cm, hauteur 271 cm

Bois de pin rond sans moelle de première qualité, imprégné sous pression.

Dispositifs de suspension ne nécessitant pas de lubrifiant, en acier inoxydable et poutre horizontal galvanisés à chaud.



4+

kg
34

137/146

285x28

6 x Typ 3

0.50 m

35.00 m²

2.12

Schaukelgerüst mit Vogelnest
Construction de balançoire avec nid d'oiseau



27815

Fr. 4360.-

Inklusiv Vogelnest (ohne Schaukelsitze)
 Schaukelsitz-Varianten
 siehe Register 10 / Seite 10.1

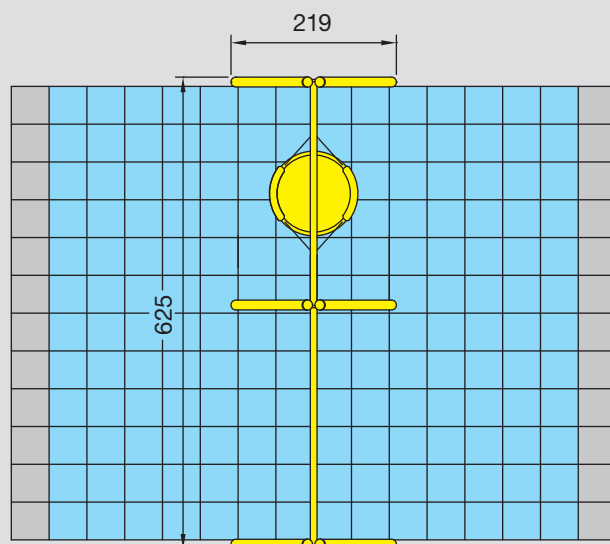
Länge 625 cm, Breite 219 cm,
 Höhe 271 cm

Markfreies, erstklassiges Kiefernrundholz druckimprägniert. Schmierungs freie Aufhängevorrichtungen aus Edelstahl. Schaukelbalken feuerverzinkt.

Nid d'oiseau inclus (sans sièges)
Sièges au choix voir registre 10 / page 10.1

Longueur 625 cm, largeur 219 cm,
hauteur 271 cm

Bois de pin rond sans moelle de première qualité, imprégné sous pression.
Dispositifs de suspension ne nécessitant pas de lubrifiant, en acier inoxydable et poutre horizontal galvanisés à chaud.



4+

kg
35

137/146

320x28

6 x Typ 3

0.50 m

42.00 m²

2.13

Schaukelgerüst mit Vogelnest
Construction de balançoire avec nid d'oiseau



27830

Fr. 4340.-

Inklusiv HUCK-VOGELNEST
 (ohne Schaukelsitz) Schaukelsitz-
 Varianten siehe Register 10 / Seite 10.1

Länge 515 cm, Breite 219 cm,
 Höhe 271 cm

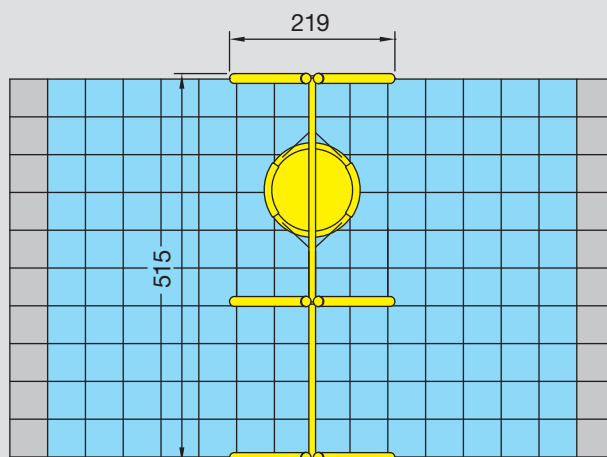
Markfreies, erstklassiges Kiefernrund-
 holz druckimprägniert. Schmierungs-
 freie Aufhängevorrichtungen aus Edel-
 stahl. Schaukelbalken feuerverzinkt.

Nid d'oiseau HUCK inclus (sans siège)
Sièges au choix voir registre 10 / page 10.1

Longueur 515 cm, largeur 219 cm,
hauteur 271 cm

Bois de pin rond sans moelle de première
qualité, imprégné sous pression.

Dispositifs de suspension ne nécessitant
pas de lubrifiant, en acier inoxydable
et poutre horizontal galvanisés à chaud.



4+

kg
34

137/146

285x28

6 x Typ 3

0.50 m

35.00 m²

2.14

Schaukelgerüst mit Vogelnest Construction de balançoire avec nid d'oiseau



27840

Fr. 4430.-

Inklusiv HUCK-VOGELNEST
(ohne Schaukelsitze) Schaukelsitz-
Varianten siehe Register 10 / Seite 10.1

Länge 625 cm, Breite 219 cm,
Höhe 271 cm

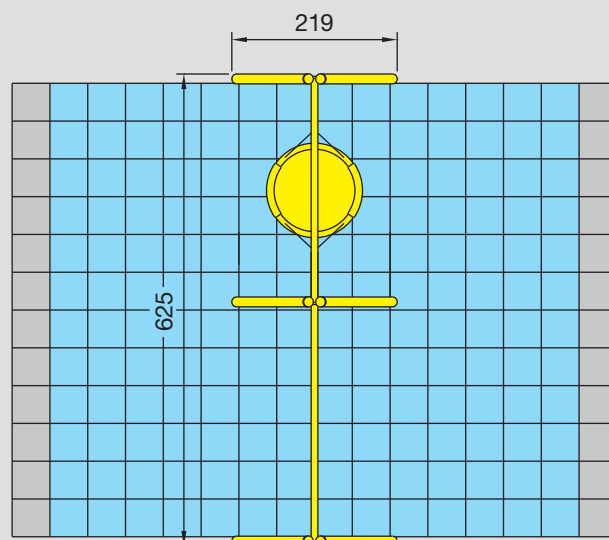
Markfreies, erstklassiges Kiefernrund-
holz druckimprägniert. Schmierungs-
freie Aufhängevorrichtungen aus Edelstahl.
Schaukelbalken feuerverzinkt.

*Nid d'oiseau HUCK inclus (sans sièges)
Sièges au choix voir registre 10 / page 10.1*

*Longueur 625 cm, largeur 219 cm,
hauteur 271 cm*

*Bois de pin rond sans moelle de première
qualité, imprégné sous pression.*

*Dispositifs de suspension ne nécessitant
pas de lubrifiant, en acier inoxydable
et poutre horizontal galvanisés à chaud.*



4+

kg
35

137/146

320x28

6 x Typ 3

0.50 m

42.00 m²

2.15



27860

Fr. 2785.-

Länge 288 cm, Breite 219 cm,
Höhe 271 cm

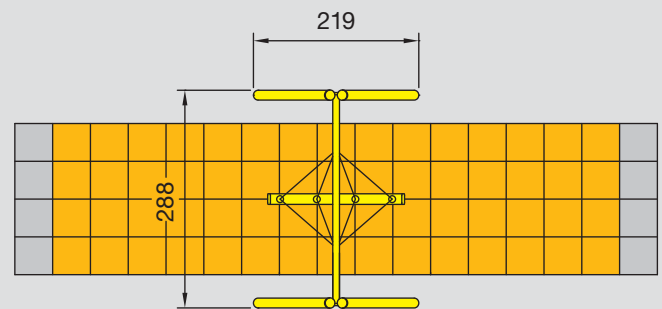
Markfreies, erstklassiges Kiefernrundholz druckimprägniert. Schmierungsfreie Aufhängevorrichtungen aus Edelstahl. Schaukelbalken feuerverzinkt. Inklusiv Dschungelsitz aus 4-kant geflochtenem Seil, Dicke 15x15 cm.

*Longueur 288 cm, largeur 219 cm,
hauteur 271 cm*

Bois de pin rond sans moelle de première qualité, imprégné sous pression.

Dispositifs de suspension ne nécessitant pas de lubrifiant, en acier inoxydable et poutre horizontal galvanisés à chaud.

Inclus siège de jungle en cordage, profil en dimension 15x15 cm.



4+

kg
34

↓
200

▢ 285x28

⚙ 4 x Typ 3

■
0.50 m

■
15.00 m²

2.16

Schaukelgerüst HOCH
Construction de balançoire HAUTE



27900

Fr. 1810.-

(ohne Schaukelsitze) Schaukelsitz-
 Varianten siehe Register 10 / Seite 10.1

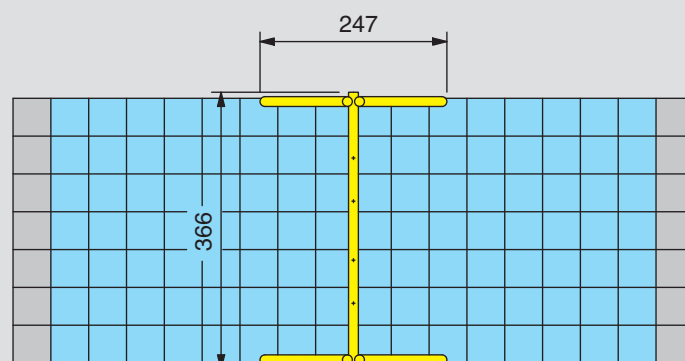
Länge 366 cm, Breite 247 cm,
 Höhe 310 cm

Markfreies, erstklassiges Kiefernrund-
 holz druckimprägniert. Schmierungs-
 freie Aufhängevorrichtungen aus Edel-
 stahl. Eckverbinder feuerverzinkt.

(sans sièges) Sièges au choix
 voir registre 10 / page 10.1.

Longueur 366 cm, largeur 247 cm,
 hauteur 310 cm

Bois de pin rond sans moelle de première
 qualité, imprégné sous pression.
 Dispositifs de suspension ne nécessitant
 pas de lubrifiant, en acier inoxydable.
 Joints angulaires galvanisés à chaud.



4+

kg
48

↓
157

366x40

4 x Typ 3

0.50 m

28.00 m²

2.17

Rutschbahnturm
Tour avec toboggan



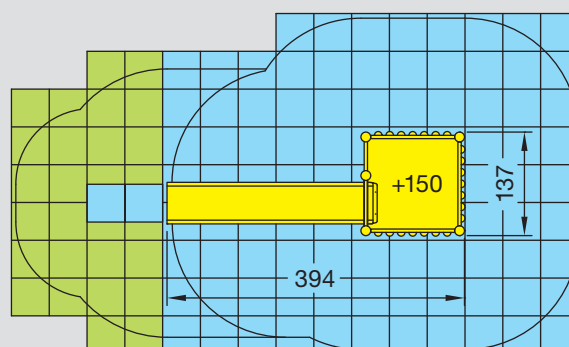
28100 Fr. 4570.-

Grundfläche 137x394 cm,
Podesthöhe 150 cm, Turmhöhe 230 cm

Rutschbahnturm gemäss Abbildung
inkl. Polyester-Rutschbahn.

*Surface de base 137x394 cm,
hauteur de plate-forme 150 cm,
hauteur de la tour 230 cm*

*Tour avec toboggan, exécution selon
photo, toboggan en polyester armé inclu.*



3+



200



150



137x137x230



5 x Typ 1
1 x Typ 4

7.00 m²

24.50 m²

2.18



28105

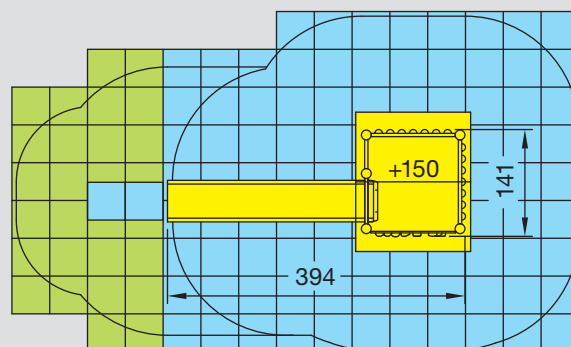
Fr. 6240.-

Grundfläche 141x394 cm,
Podesthöhe 150 cm, Turmhöhe 349 cm

Rundholz-Turm mit Satteldach, Polyester-
Rutschbahn und Bergsteigerwand.

*Surface de base 141x394 cm,
hauteur de plate-forme 150 cm,
hauteur de la tour 349 cm*

*Tour en bois rond, toit à deux versants,
toboggan en polyester et mur d'escalade
alpin.*



3+

kg
297

↓
150

150x185x349

5 x Typ 1
1 x Typ 4

7.00 m²

24.50 m²

2.19



28110

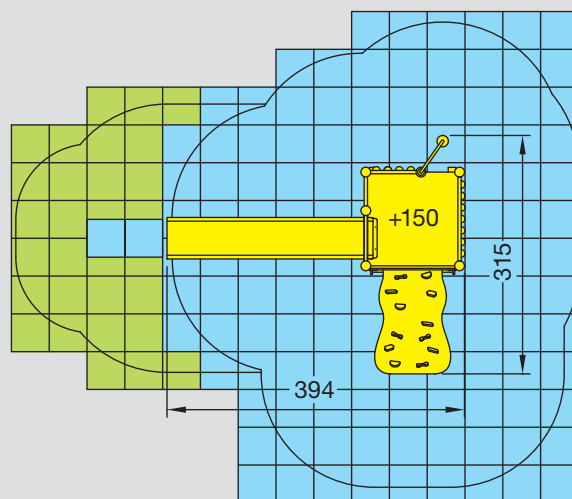
Fr. 6870.-

Grundfläche 315x394 cm,
Podesthöhe 150 cm, Turmhöhe 230 cm

Rundholz-Turm mit Polyester-Rutschbahn, Kletteraufstieg und Kletterstange Edelstahl.

*Surface de base 315x394 cm,
hauteur de plate-forme 150 cm,
hauteur de la tour 230 cm*

Tour en bois rond, avec toboggan en polyester, mur d'escalade alpin et perche INOX.



3+



200



150



137x137x230



6 x Typ 1
1 x Typ 4

2 x Typ 2

7.50 m²

32.25 m²

2.20



28120

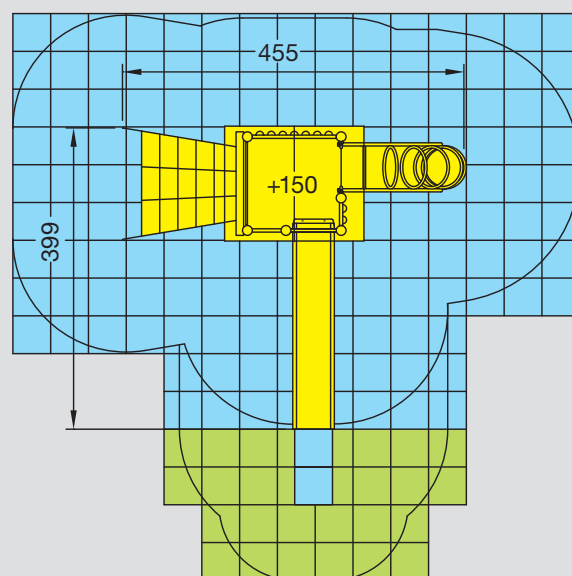
Fr. 8410.-

Grundfläche 399x455 cm,
Podesthöhe 150 cm, Turmhöhe 349 cm

Rundholz-Turm mit Satteldach und Aluminiumtäfer-Füllung, Polyester-Rutschbahn, Kletternetz-Aufstieg und Metall-Rippen-aufstieg.

*Surface de base 399x455 cm,
hauteur de plate-forme 150 cm,
hauteur de la tour 349 cm*

Tour en bois rond, toit à deux versants avec cloisonnage en aluminium, toboggan en polyester, secteur filet à grimper, et cheminée à grimper métallique.



3+

kg
267

↓
150

▣ 150x185x349

▣ 7 x Typ 1
1 x Typ 4

2 x Typ 3

■
7.00 m²

■
37.50 m²

2.21



28150

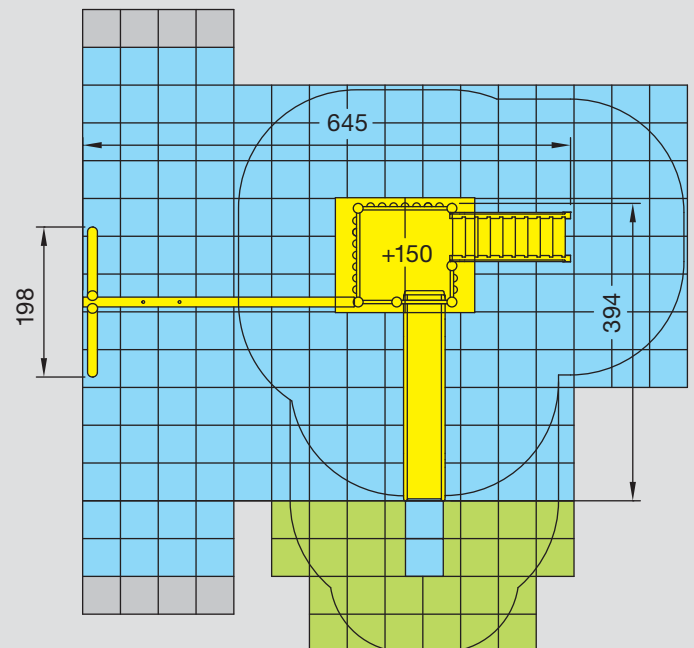
Fr. 7830.-

Grundfläche 394x645 cm,
Podesthöhe 150 cm, Turmhöhe 349 cm

Rundholz-Turm mit Satteldach, Polyester-Rutschbahn, Aufstiegstreppe und Schaukel-Abteil. (ohne Schaukelsitz)
Schaukelsitz-Varianten siehe Register 10 / Seite 10.1

*Surface de base 394x645 cm,
hauteur de plate-forme 150 cm,
hauteur de la tour 349 cm*

Tour avec toboggan, toit à deux versants, escalier et partie balançoire. (sans siège) Sièges au choix voir registre 10 / page 10.1



2+

kg
267

↓
150

150x185x349

5 x Typ 1
2 x Typ 3

2 x Typ 2
1 x Typ 4

0.50 m

7.00 m²

45.25 m²

2.22



28152

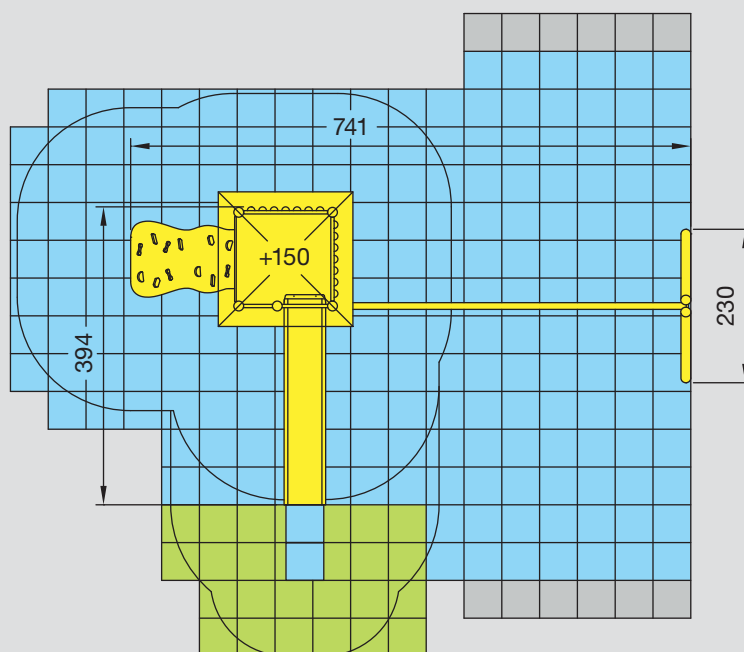
Fr. 8255.-

Grundfläche 394x741 cm,
Podesthöhe 150 cm, Turmhöhe 359 cm

Rundholzturm mit Pyramidendach,
Polyester-Rutschbahn, Kletteraufstieg
und Schaukel-Abteil für zwei Schaukel-
sitze mit Stahlrohr. (ohne Schaukelsitze)
Schaukelsitz-Varianten
siehe Register 10 / Seite 10.1

*Surface de base 394x741 cm,
hauteur de plate-forme 150 cm,
hauteur de la tour 359 cm*

*Tour avec toboggan, toit en pyramide,
mur d'escalade alpin et partie balan-
çoire pour deux sièges avec tuyau en
acier. (sans sièges) Sièges au choix
voir registre 10 / page 10.1*



3+

kg
270

↓
150

180x180x360

5 x Typ 1
2 x Typ 3

2 x Typ 2
1 x Typ 4

0.50 m

7.00 m²

52.00 m²

2.23



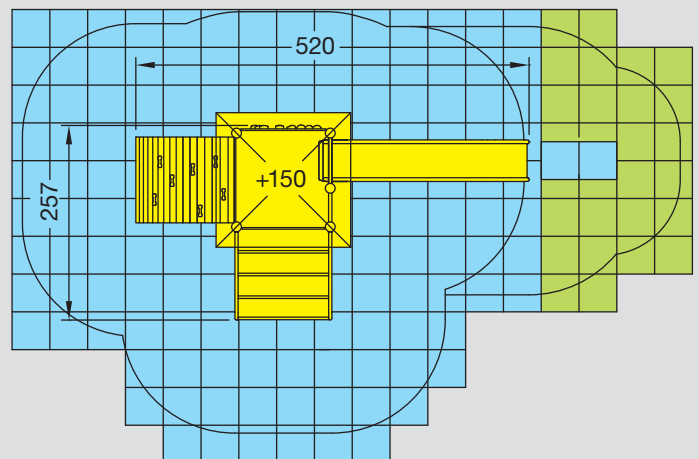
28160 Fr. 8705.–

Grundfläche 257x520 cm,
Podesthöhe 150 cm, Turmhöhe 359 cm

Rundholz-Turm mit Pyramidendach,
Polyester-Rutschbahn, Bergsteigerwand,
Bogenaufstieg und Metall-Hängelleiter.

*Surface de base 257x520 cm,
hauteur de plate-forme 150 cm,
hauteur de la tour 359 cm*

*Tour avec toboggan, toit en pyramide,
mur d'escalade alpin, mur d'escalade
arqué et échelle métallique.*



3+



277



150



180x180x359



7 x Typ 1
1 x Typ 4

2 x Typ 2



7.00 m²



37.25 m²

2.24



28170

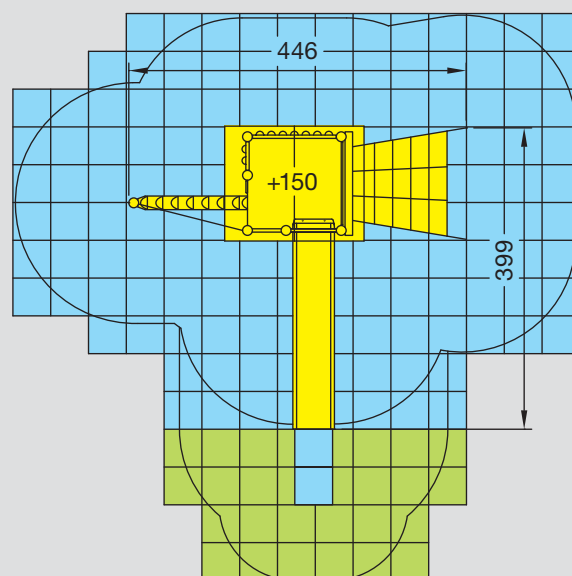
Fr. 7150.-

Grundfläche 399x446 cm,
Podesthöhe 150 cm, Turmhöhe 349 cm

Rundholz-Turm mit Satteldach, Polyester-
Rutschbahn, Ohren-Sitzbank, Kletternetz-
aufstieg und Baumstammaufstieg.

Surface de base 399x446 cm,
hauteur de plate-forme 150 cm,
hauteur de la tour 349 cm

Tour en bois rond, toit à deux versants,
toboggan en polyester, banc intégré,
secteur filet à grimper et tronc d'arbre
de monté.



3+

kg
267

↓
150

150x185x349

6 x Typ 1
1 x Typ 4

2 x Typ 3

7.00 m²

36.50 m²

2.25

Rutschbahnturm
Tour avec toboggan



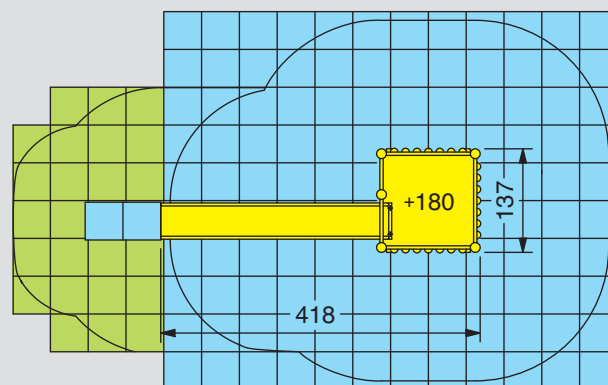
28300 **Fr. 5070.-**

Grundfläche 137x418 cm,
Podesthöhe 180 cm, Turmhöhe 260 cm

Rutschbahnturm gemäss Abbildung,
mit Polyester-Wellenrutschbahn,
Farbe grün/grün.

*Surface de base 137x418 cm,
hauteur de plate-forme 180 cm,
hauteur de la tour 260 cm*

*Tour avec toboggan exécution selon
photo, avec toboggan ondulé, en
polyester armé.*



3+



2.26



28305

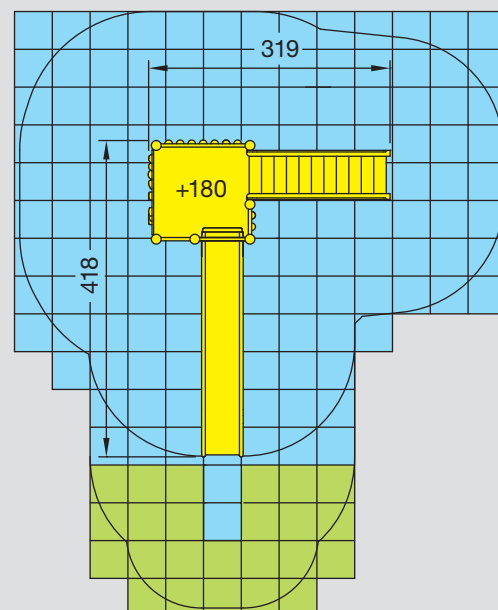
Fr. 7730.-

Grundfläche 319x418 cm,
Podesthöhe 180 cm, Turmhöhe 260 cm

Rundholz-Turm mit Wellenrutschbahn,
Ohren-Sitzbank, Bergsteigerwand und
Aufstiegstreppe.

Surface de base 319x418 cm,
hauteur de plate-forme 180 cm,
hauteur de la tour 260 cm

Tour en bois rond avec toboggan ondulé,
banc intégré, mur d'escalade alpin et
escalier.



2+

kg
264

↓
180

137x137x260

5 x Typ 1
1 x Typ 4

2 x Typ 2

6.50 m²

34.50 m²

2.27



28310

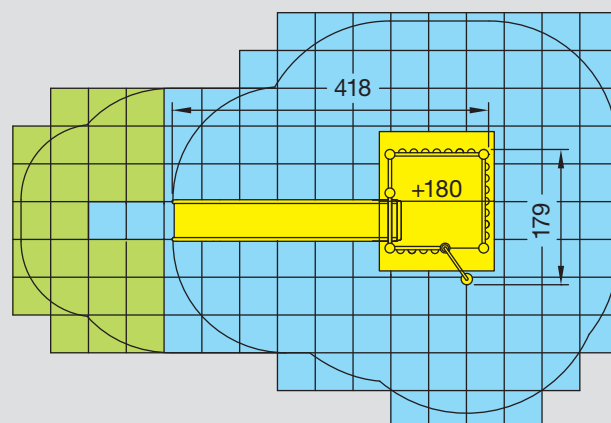
Fr. 6800.-

Grundfläche 179x418 cm,
Podesthöhe 180 cm, Turmhöhe 379 cm

Rundholz-Turm mit Satteldach,
Wellenrutschbahn und Kletterstange
aus Edelstahl.

*Surface de base 179x418 cm,
hauteur de plate-forme 180 cm,
hauteur de la tour 379 cm*

*Tour en bois rond avec toit à deux
versants, toboggan ondulé et perche
INOX.*



3+



290



180



150x185x379



6 x Typ 1
1 x Typ 4

6.50 m²

29.25 m²

2.28



28350

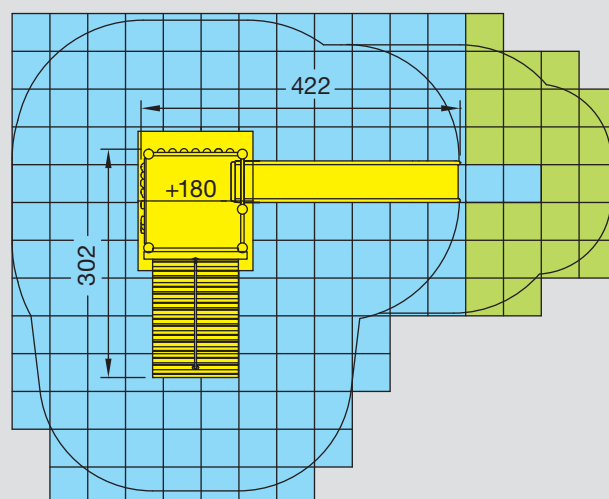
Fr. 8270.-

Grundfläche 302x422 cm,
Podesthöhe 180 cm, Turmhöhe 379 cm

Rundholz-Turm mit Satteldach und Aluminiumtäfer-Füllung, Wellen-Rutschbahn, Bergsteigerwand und Schrägaufstieg.

Surface de base 302x422 cm,
hauteur de plate-forme 180 cm,
hauteur de la tour 379 cm

Tour avec toboggan ondulé, toit à deux versants avec cloisonnage en aluminium, mur d'escalade alpin et mur d'escalade incliné.



3+

kg
284

↓
180

150x185x379

5 x Typ 1
1 x Typ 4

2 x Typ 2

6.50 m²

35.50 m²

2.29



28400

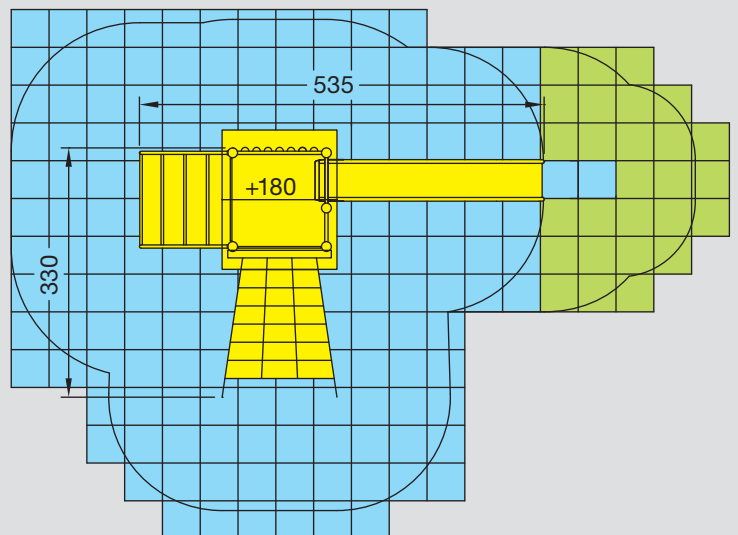
Fr. 8170.-

Grundfläche 330x535 cm,
Podesthöhe 180 cm, Turmhöhe 379 cm

Rundholz-Turm mit Satteldach und
Aluminiumtäfer-Füllung, Wellenrutsch-
bahn, Ohren-Sitzbank, Kletternetzaufstieg
und Metall-Handleiter.

*Surface de base 330x535 cm,
hauteur de plate-forme 180 cm,
hauteur de la tour 379 cm*

*Tour en bois rond, toit à deux versants
avec cloisonnage en aluminium,
toboggan ondulé, banc intégré, secteur
filet à grimper et échelle métallique.*



3+

kg
280

180

150x185x379

7 x Typ 1
1 x Typ 4

2 x Typ 3

7.25 m²

42.50 m²

2.30



28405

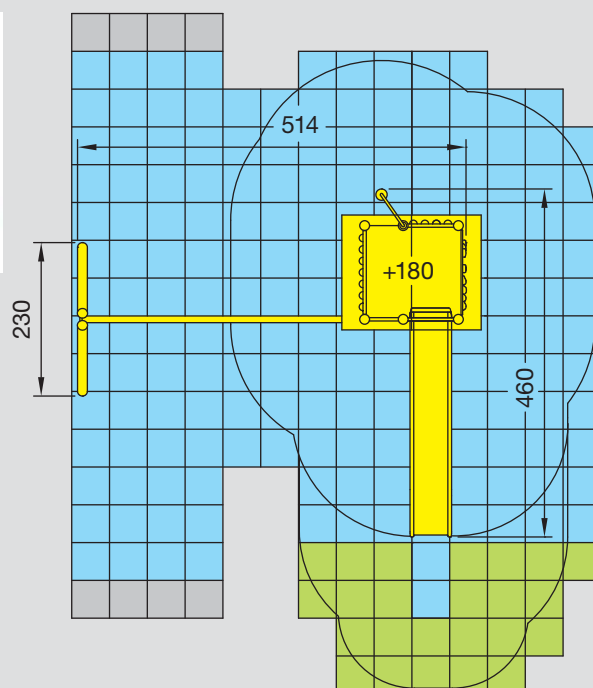
Fr. 8830.–

Grundfläche 514x460 cm,
Podesthöhe 180 cm, Turmhöhe 379 cm

Rundholzturm mit Satteldach, Wellenrutschbahn, Bergsteigerwand, Kletterstange und Schaukel-Abteil mit Stahlrohr. (ohne Schaukelsitz) Schaukelsitz-Varianten siehe Register 10 / Seite 10.1

Surface de base 514x460 cm,
hauteur de plate-forme 180 cm,
hauteur de la tour 379 cm

Tour avec toboggan ondulé, toit à deux versants, mur d'escalade alpin, perche INOX et partie balançoire avec tuyau en acier. (sans siège) Sièges au choix voir registre 10 / page 10.1



3+

kg
290

↓
180

150x185x379

150x185x379

6 x Typ 1
1 x Typ 4

2 x Typ 3

0.50 m

6.50 m²

47.00 m²

2.31



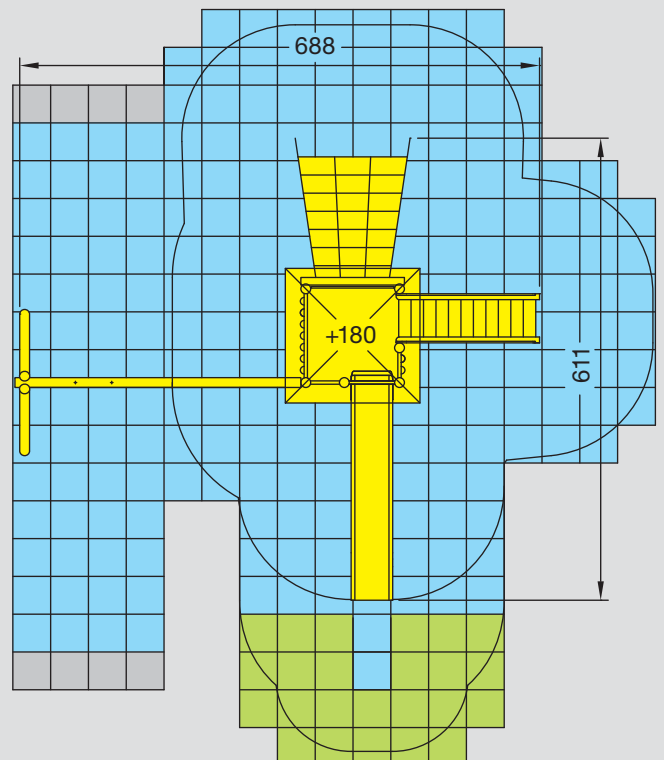
28410 **Fr. 10035.-**

Grundfläche 611x688 cm,
Podesthöhe 180 cm, Turmhöhe 389 cm

Rundholz-Turm mit Pyramidendach,
Wellenrutschbahn, Ohren-Sitzbank,
Aufstiegstreppe, Kletternetzaufstieg
und Schaukelabteil. (ohne Schaukelsitz)
Schaukelsitz-Varianten
siehe Register 10 / Seite 10.1

*Surface de base 611x688 cm,
hauteur de plate-forme 180 cm,
hauteur de la tour 389 cm*

*Tour en bois rond, toit en pyramide,
toboggan ondulé, banc intégré,
escalier, secteur filet à grimper et partie balançoire.
(sans siège) Sièges au choix
voir registre 10 / page 10.1*



2+

kg
296

↓
180

150x180x389

5 x Typ 1
4 x Typ 3

2 x Typ 2
1 x Typ 4

0.50 m

6.50 m²

57.00 m²

2.32

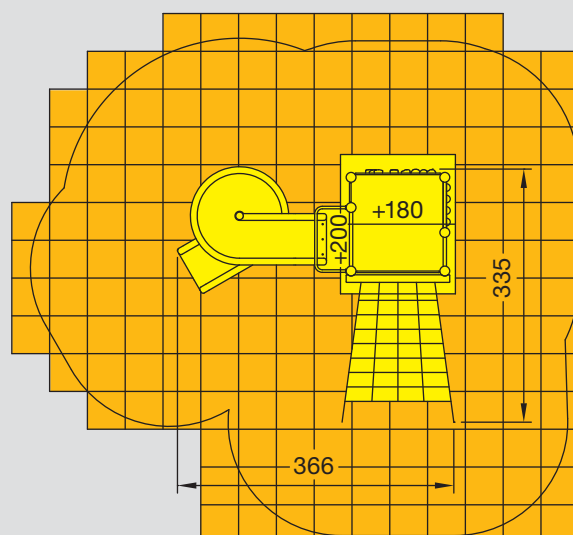


28700

Fr. 11 185.-

Im Lieferumfang enthalten
Contenu de la fourniture

- 1 x B-01-100
Basis-Turm / Tour de base
- 1 x A-02-005-93
Satteldach / Toit à deux versants
- 1 x Nr. 14500
Spiral-Rutschbahn / Toboggan en spirale
- 1 x A-01-029-45
Kletternetzaufstieg / Secteur filet à grimper
- 1 x A-01-020-45
Bergsteigerwand / Mur descalade alpin



4+

kg
315

180/200

185x190x379

5 x Typ 1
2 x Typ 4

2 x Typ 3

45.25 m²

2.33

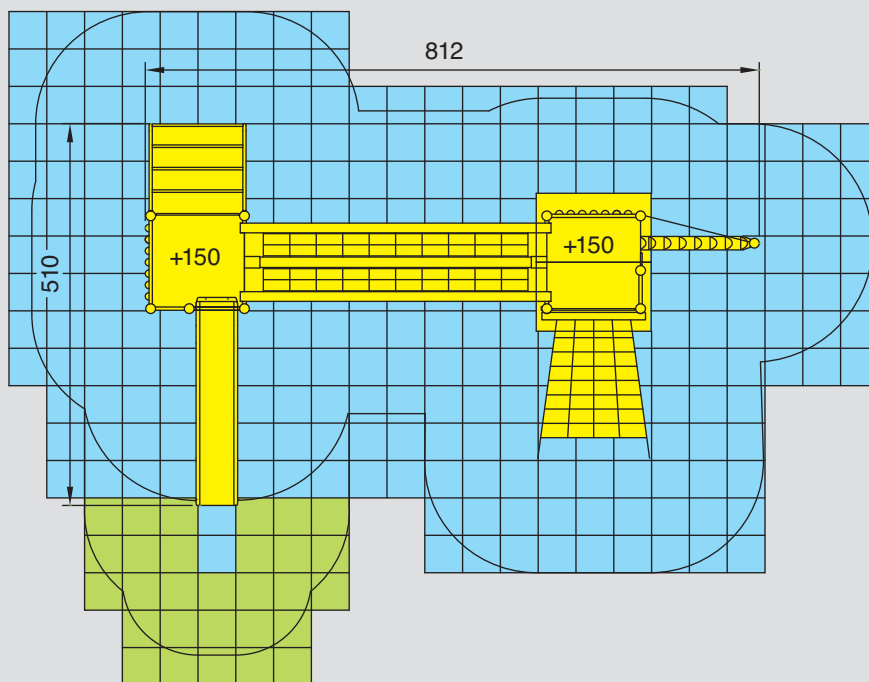


28710

Fr. 15 420.-

Im Lieferumfang enthalten
Contenu de la fourniture

- 2 x B-01-090
Basis-Turm / *Tours de base*
- 1 x A-02-005-93
Satteldach / *Toit à deux versants*
- 1 x A-99-001-40-001
Rutschbahn / *Toboggan*
- 1 x A-01-022-40
Metall-Hängelleiter / *Echelle métallique*
- 1 x A-01-058-74
Dschungelbrücke / *Passerelle de jungle*
- 1 x A-01-029-40
Kletternetzauftieg / *Secteur filet à grimper*
- 1 x A-01-032-40
Baumstammaufstieg / *Tronc d'arbre de monte*



4+

kg
247

150

150x185x349

15 x Typ 1
1 x Typ 4

7.75 m²

68.75 m²

2.34

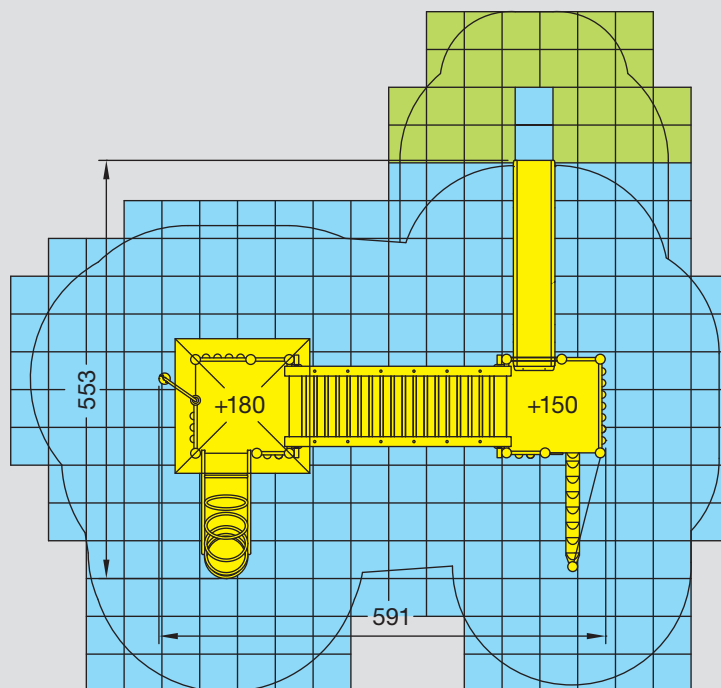


28720

Fr. 14 115.-

Im Lieferumfang enthalten
Contenu de la fourniture

- 1 x B-01-090 / B-01-100
Basis-Turm / Tours de base
- 1 x A-02-008-93
Pyramidendach / Toit en pyramide
- 1 x A-01-031-45
Rippenaufstieg / Cheminée à grimper
- 1 x A-01-030-45
Kletterstange / Perche INOX
- 1 x A-01-051-72
Hängebrücke / Passerelle suspendue
- 1 x A-99-001-40-001
Rutschbahn / Toboggan
- 1 x A-01-032-40
Baumstammaufstieg / Tronc d'arbre de monté



4+

kg
274

↓
150/180

180x180x389

14 x Typ 1
1 x Typ 4

7.00 m²

57.75 m²

2.35

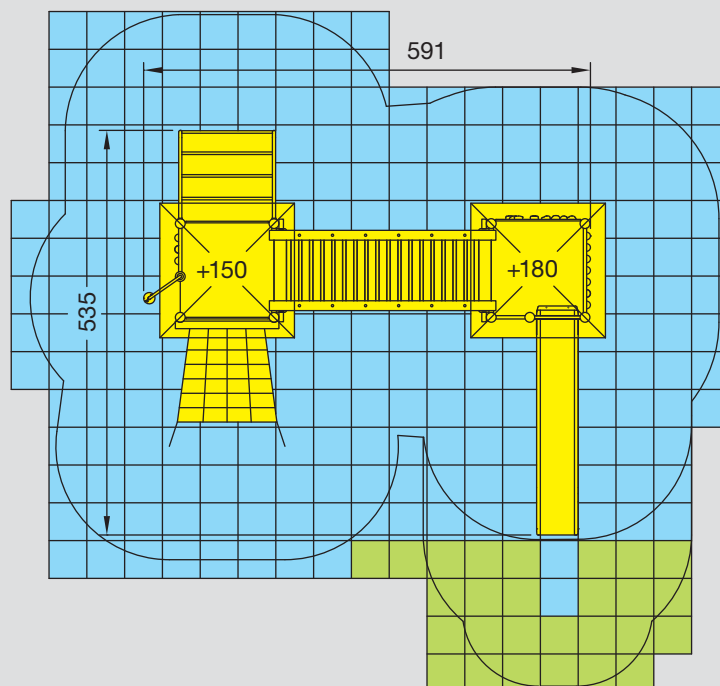


28730

Fr. 16 530.-

Im Lieferumfang enthalten
Contenu de la fourniture

- 1 x B-01-090 / B-01-100
Basis-Turm / *Tours de base*
- 2 x A-02-009-93
Pyramidendach / *Toit en pyramide*
- 1 x A-01-030-40
Kletterstange / *Perche INOX*
- 1 x A-01-022-40
Metall-Hängelleiter / *Echelle métallique*
- 1 x A-01-029-40
Kletternetzaufstieg / *Secteur filet à grimper*
- 1 x A-01-051-72
Hängebrücke / *Passerelle suspendue*
- 1 x A-99-001-45-001
Wellen-Rutschbahn / *Toboggan ondulé*
- 1 x A-01-020-45
Bergsteigerwand / *Mur d'escalade alpin*



4+



290



150/180



180x180x389



12 x Typ 1 2 x Typ 3
1 x Typ 4

7.25 m²

61.50 m²

2.36



Die folgenden Prospekt-Vorlagen sollen Ihnen einige Tipps und Anregungen vermitteln, sowie Gestaltungsvorschläge für sinnvolle Spielplätze zeigen. Frei kombinierbar sind ganze Spiellandschaften, Häusergruppen, Kletterwände, Rutschen und Brücken. Ein Programm, das in der Vielfalt von Kombinationen fast keine Grenzen kennt.

Unsere Dienstleistungen:

Individuelle Lösungen nach Kundenwunsch
CAD-Unterstützung für Spielplatzgestaltungen
Objektberatungen für Bauherren und Architekten

Les prospectus suivant veut vous fournir quelques suggestions et conseils judicieux, ainsi que vous présenter des propositions pour la réalisation ingénieuse d'espaces de jeux. Des paysages d'activités ludiques entiers peuvent être combinés à volonté groupes de maisonnettes, parois à grimper, toboggans, passerelles et ponts. Un programme que ne connaît presque pas de limites, tant les possibilités d'assemblage sont multiples.

Prestation de service:

*Solutions personnalisées sur mesure
CAD pour l'aménagement d'aires de jeu
Conseils pour maîtres d'ouvrage et architectes*



B-01-090

Fr. 3050.-

Podesthöhe 150 cm

B-01-090

Fr. 3050.-

Hauteur de plate-forme 150 cm

B-01-100

Fr. 3150.-

Podesthöhe 180 cm

Grundfläche 137x137 cm,
 Achsmasse-Pfosten 124x124 cm.
 Konstruktion aus markfreiem
 Kiefern-Rundholz druckimprägniert,
 mit Sprossenaufstieg.

B-01-100

Fr. 3150.-

Hauteur de plate-forme 180 cm

*Surface de base 137x137 cm,
 dimensions entraxe 124x124 cm.
 Construction en bois de pin ronde,
 sans moelle, imprégnée sous pression,
 avec échelons de montée.*

Satteldach / Holzfüllung
Toit / Cloissonage en bois



A-02-005-93

Fr. 880.-

Satteldach / Füllung Alutäfer
Toit / Cloissonage en alu



A-02-006-93

Fr. 1100.-

Pyramidendach / Holzfüllung
Toit / Cloissonage en bois



A-02-008-93

Fr. 1195.-

Pyramidendach / Füllung Alutäfer
Toit / Cloissonage en alu



A-02-009-93

Fr. 1620.-

Rutschbahn Polyester
Toboggan en polyester



A-99-001-40-001 PH150 Fr. 1410.-

Wellen-Rutschbahn Polyester
Toboggan ondulé en polyester



A-99-001-45-001 PH180 Fr. 1810.-

Doppel-Rutschbahn Polyester
Toboggan double en polyester



A-99-001-40-002 PH150 Fr. 2640.-

Polyester Breitutschbahn
Toboggan large en polyester



A-99-001-40-004 PH150 Fr. 2340.-

Röhren-Rutschbahn Polyäthylén
Toboggan en tube polyéthylène



A-99-004-40 PH150 Fr. 4170.-
A-99-004-45 PH180 Fr. 4730.-

PH Podesthöhe / hauteur de la plate-forme
H Höhe / hauteur

L Länge / longueur
B Breite / largeur

Schaukel-Abteil HOLZ 1-teilig
Partie balançoire BOIS 1 place



A-01-101-40-001 PH150 Fr. 1010.-
A-01-101-45-001 PH180 Fr. 1020.-

Schaukel-Abteil HOLZ 2-teilig
Partie balançoire BOIS 2 places



A-01-102-40-001 PH150 Fr. 1160.-
A-01-102-45-001 PH180 Fr. 1170.-

Schaukel-Abteil STAHL 1-teilig
Partie balançoire ACIER 1 place



A-01-101-40-004 PH150 Fr. 1040.-
A-01-101-45-004 PH180 Fr. 1050.-

Schaukel-Abteil STAHL 2-teilig
Partie balançoire ACIER 2 places



A-01-102-40-004 PH150 Fr. 1190.-
A-01-102-45-004 PH180 Fr. 1200.-

Bergsteigerwand
Mur d'escalade alpin



A-01-020-40 PH150 Fr. 900.-
A-01-020-45 PH180 Fr. 980.-

Kletteraufstieg
Mur d'escalade alpin



A-01-033-40 PH150 Fr. 1410.-

Schrägaufstieg
Mur d'escalade incliné



A-01-025-40 PH150 Fr. 1090.-
A-01-025-45 PH180 Fr. 1230.-

Bogenaufstieg
Mur d'escalade arqué



A-01-021-40 PH150 Fr. 1260.-

Feuerwehrränge Edelstahl
Perche de pompiers INOX



A-01-026-40 PH150 Fr. 570.-
A-01-026-45 PH180 Fr. 580.-

Kletterstange Edelstahl
Perche INOX



A-01-030-40 PH150 Fr. 890.-
A-01-030-45 PH180 Fr. 960.-

Baumstammaufstieg
Tronc d'arbre de monté



A-01-032-40 PH150 Fr. 740.-

Aufstiegstreppe
Escalier



A-02-027-40 PH150 Fr. 1480.-
A-02-027-45 PH180 Fr. 1680.-

Klitternetzaufstieg
Secteur filet à grimper



A-01-029-40 PH150 Fr. 960.-
A-01-029-45 PH180 Fr. 1070.-

Metall-Hängelleiter
Echelle métallique



A-01-022-40 PH150 Fr. 890.-
A-01-022-45 PH180 Fr. 930.-

Metall-Rippenaufstieg
Cheminée à grimper métallique



A-01-031-40 PH150 Fr. 1890.-
A-01-031-45 PH180 Fr. 2050.-

Dschungelbrücke
Passerelle de jungle



A-01-058-72 L300 Fr. 3540.-
A-01-058-74 L400 Fr. 4440.-

Hängebrücke
Passerelle suspendue



A-01-051-72 L300 Fr. 1450.-
A-01-051-74 L400 Fr. 1830.-

Verbindungsbrücke
Passerelle



A-01-050-72 L300 Fr. 1770.-
A-01-050-74 L400 Fr. 2240.-

PH Podesthöhe / hauteur de la plate-forme
H Höhe / hauteur

L Länge / longueur
B Breite / largeur

Verbindungsbrücke
Passerelle



A-01-050-72-001 L300 Fr. 2100.-
 A-01-050-74-001 L400 Fr. 2570.-
 A-01-050-76-001 L500 Fr. 3040.-

Kriechröhre
Tuyau à ramper



A-01-055-70 L200 Fr. 3190.-

Ohren-Sitzbank
Banc intégré



A-01-351-92-003 Fr. 110.-

Brüstungs-Sitzbank
Banc de balustrade



A-01-351-92-002 Fr. 140.-

Einstiegs-Brüstung U3
Balustrade d'entrée U3



A-01-206-92-001 Fr. 295.-



Spielgeräte aus
Kantholz verleimt

*Equipement de jeux
en bois équarri collé*



SWISS MADE





3

Konstruktionsholz verleimt

Wir verarbeiten nur marktfreies, verleimtes Kiefernholz. Diese Hölzer neigen nicht zu groben Rissbildungen und sind daher besonders verrottungsfest. Die Hangel- und Aufstiegsprossen bestehen aus Eschenholz. Alle Holzteile sind giftklassefrei druckimprägniert (EN-Norm 1176-1) und dadurch sehr wetterfest.

Die Aluminium/Holzkonstruktionen haben Turmpfosten aus 4-kant 11x11 cm oder aus 6-kant 13x13 cm starken Aluminium-Profilen.

Schaukelaufhängungen

Einmalig auf dem Markt sind unsere Schaukel-Aufhängeteile aus rostfreiem Edelstahl, mit schmierungsfreien Messing-Lagerungen.

Schaukelgerüste

Bei allen Schaukelgerüsten sind die abgebildeten Schaukelsitze (mit Ausnahme der Vogelnester) im Lieferumfang nicht enthalten.

Schaukelsitz-Varianten sind im Register 10 / Seite 10.1 in verschiedenen Ausführungen erhältlich.

Bois de construction collé

Nous ne travaillons que des bois de pin collés exempts de pulpe. Ces bois ne tendent pas à se fissurer grossièrement et sont de ce fait particulièrement résistants à la pourriture. Les échelons des échelles de suspension et de montée sont en bois de frêne rond. Toutes les parties en bois sont imprégnées sous pression avec des produits hors toxicité (norme EN 1176-1) et sont ainsi protégées contre les intempéries.

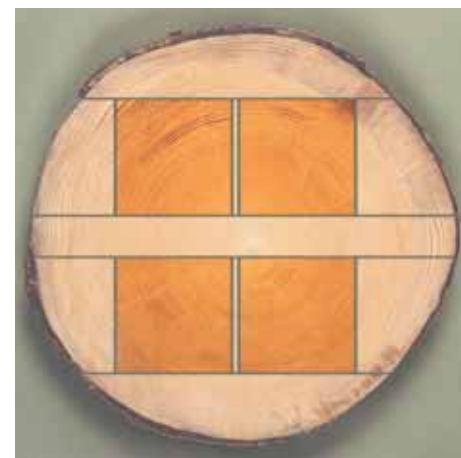
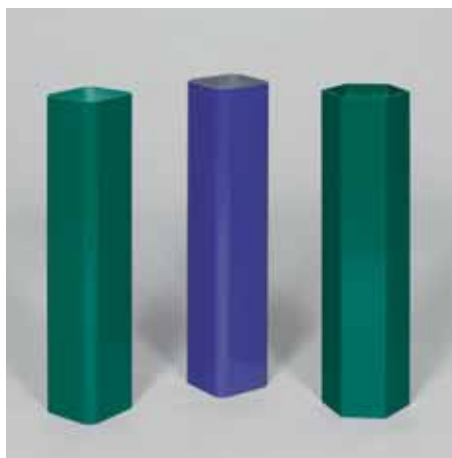
Les constructions aluminium/bois sont constituées de montants en profilés d'alliage léger carrés de 11x11 cm et hexagonaux 13x13 cm.

Suspension des balançoires

Nos éléments de suspension des balançoires en acier inoxydable avec paliers en laiton ne nécessitant pas de lubrifiant sont uniques sur le marché.

Construction de balançoire

Sur toutes nos constructions de balançoire, les sièges de balançoire (à l'exception des nids d'oiseaux) ne sont pas inclus dans la fourniture. Les variantes de sièges sont présentés dans le registre 10 / page 10.1 et sont livrables en différentes versions.



Kantholz verleimt

Profil 11x11 cm
Profil 13x11 cm

Bois équerri collé

Profile 11x11 cm
Profile 13x11 cm

Pfosten aus Aluminium, Spezialrohrprofile 4-kant 11x11 cm und 6-kant 13x13 cm stark. Standardmässig einbrennlackiert und ab Lager lieferbar sind: RAL 6016 Türkisgrün und NCS 4050/R 60 B.

Gegen Aufpreis sind andere Farbtöne nach RAL-Farbskala lieferbar, benötigen aber etwas mehr Lieferzeit.

Montants en aluminium, profil tubulaire de dimensions 11x11 cm et hexagonal 13x13 cm. Couleurs livrables du stock: RAL 6016 Vert turquoise et NCS 4050/R 60 B.

Autres couleurs sur choix selon RAL, sont livrables avec un supplément de prix et avec un délai de livraison supplémentaire.

Schnittholz (Bretter/Latten)

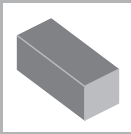
Vorteile von kernfreiem Schnittholz:

- praktisch keine Rissbildungen
- splintfrei und splitterarm
- statisch bessere Eigenschaften
- ästhetisch anschaulicher
- bedeutend längere Lebensdauer

Bois scié (planches/lattes)

Avantages du bois scié sans moelle:

- Fissuration très réduite
- Sans aubier et éclats de bois réduits
- Meilleure qualité statique (stabilité)
- Aspect plus esthétique
- Durabilité supérieure



Spielgeräte aus Kantholz verleimt

Inhaltsverzeichnis Register 3

Equipement de jeux en bois équarri collé

Table des matières registre 3



30200-100 3.1



30310-100 3.2



30340-100 3.3



30450 3.4



30451 3.4



30510 3.5



30580 3.6



30600 3.7



30700 3.8



30710 3.8



30750 3.9



30760 3.9



30780 3.9



30950 3.10



30951 3.10



31700 3.11



31800 3.11



31900 3.12



32100 3.12



31950 3.13



32150 3.13



32160 3.14



32170 3.15



32210 3.16



32215 3.17



32220 3.18



32221 3.18



32225 3.19



32226 3.19



32500 3.20



32600 3.21



32710 3.22



32800 3.23



32850 3.23



32860 3.24



32862 3.24



32880 3.25



32900 3.26



32910 3.27



33300 3.28



33302 3.29



33304 3.30



33306 3.31



33310 3.32



33311 3.33



33312 3.34



33314 3.35



33320 3.36



33340 3.37



33400 3.38



33600 3.39



34000 3.40



34002 3.41



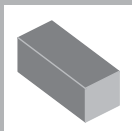
34004 3.42



34006 3.43



34010 3.44



Spielgeräte aus Kantholz verleimt

Inhaltsverzeichnis Register 3

Équipement de jeux en bois équarri collé

Table des matières registre 3



34050 3.45



34610 3.46



34620 3.47



35300 3.48



35350 3.49



35410 3.50



35415 3.51



35440 3.52



36295 3.53



36300 3.54



36400 3.55



36410 3.56



36420 3.57



36430 3.58



36440 3.59



36450 3.60



36455 3.61



36460 3.62



37501 3.64



37510 3.65



37530 3.66



37540 3.67



37560 3.68



37570 3.69

Kombi-Turner mit Rutschbahn
Combi-gymnaste avec toboggan



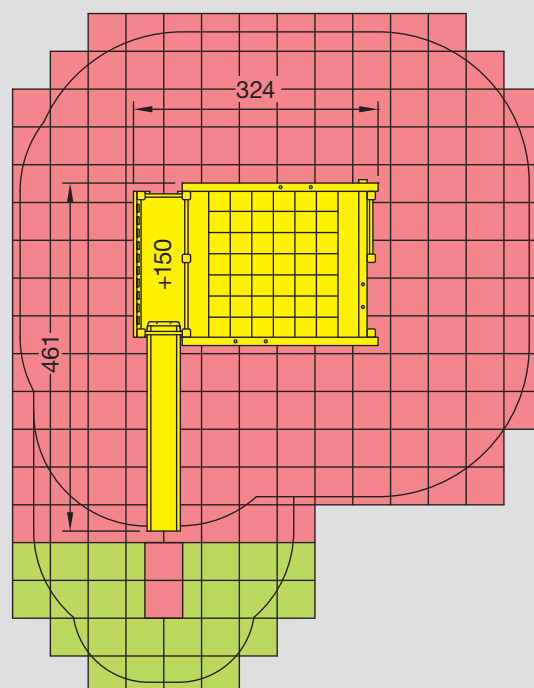
30200-100

Fr. 6790.-

Grundfläche 324x461 cm, Höhe 235 cm
 Erstklassiges, verleimtes Kiefernholz mit Sprossenwand, Kletterseile und Netzhimmel. 1 Strickleiter und 1 Paar Polyamid-Turnringe mit Edelstahlketten. Podesthöhe 150 cm mit Polyester Rutschbahn.

Surface de base 324x461 cm, hauteur 235 cm

Bois de pin de première qualité, collé, avec espalier, ciel de filet et cordes à grimper, 1 échelle et 1 paire d'anneaux de gymnastique en polyamide avec chaînes en acier inoxydable. Hauteur de plateforme 150 cm et toboggan en polyester.



3+	kg 150	cm 225	193x80x235	8 x Typ 1 1 x Typ 4 1 x 30/40/50	6.50 m ²	46.00 m ²	3.1
-----------	------------------	------------------	------------	--	---------------------	----------------------	------------



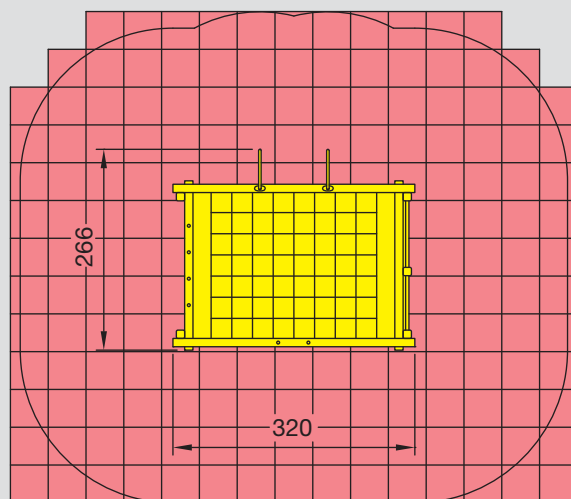
30310-100

Fr. 5090.-

Grundfläche 320x266 cm, Höhe 232 cm
Erstklassiges, verleimtes Kiefernholz,
mit Netzhimmel, Sprossenwand,
Kletterseile, 1 Paar Turnringe und
2 Feuerwehr-Rutschstangen.

*Surface de base 320x266cm,
hauteur 232 cm*

*Bois de pin de première qualité, collé,
avec filet pour ciel, espalier, cordes à
grimper, 1 paire d'anneaux de gymnastique
et 2 perches de pompiers INOX.*



4+

kg
66

↓
228

320x193

7 x Typ 1
1 x 30/40/130

47.25 m²

3.2



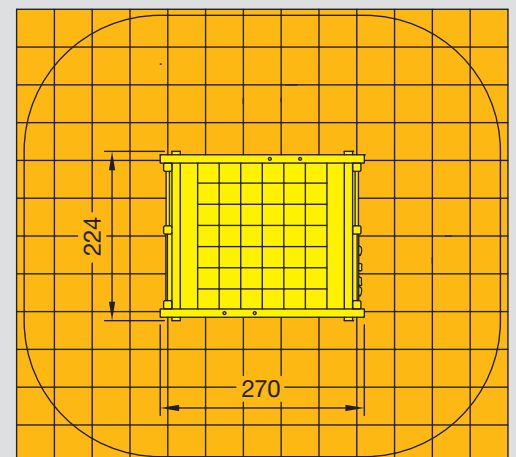
30340-100

Fr. 4470.-

Grundfläche 270x224 cm, Höhe 205 cm
Erstklassiges, verleimtes Kiefernholz
mit 1 Sprossenwand, 2 Bergsteigerwände
aus Polyäthylen, 1 Netzhimmel,
1 Paar Turnringe und 1 Strickleiter.

*Surface de base 270x224 cm,
hauteur 205 cm*

*Bois de pin de première qualité, collé,
avec 1 espalier, 2 murs d'escalade alpin,
1 filet, 1 paire d'anneaux de gymnastique,
1 échelle avec chaînes en acier
inoxydable.*



4+

kg
90

↓
195

270x213

7 x Typ 1

39.00 m²

3.3

Sechseck-Turnkombigerät
Ensemble de gymnastique combiné-hexagonal



30450 **Fr. 3850.-**

Stahlteile feuerverzinkt
 Modèle galvanisé à chaud

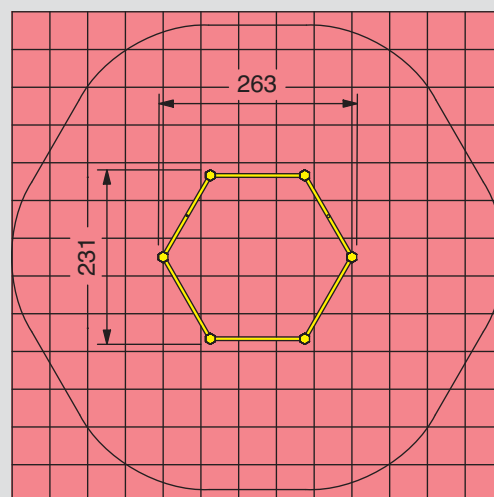
30451 **Fr. 4335.-**

Stahlteile feuerverzinkt und zusätzlich RAL 3020 rot lackiert (Abbildung)

Modèle galvanisé à chaud et de plus, laqué à cuire RAL 3020 (photo)

Ø 263 cm, Höhe 231 cm. Erstklassige, markfreie 6-kant Holzprofile, Zubehörteile wie Abbildung.

Ø 263 cm, hauteur 231 cm. Bois de pin hexagonal de première qualité, sans moelle, éléments de jeux selon illustration.



Kletterturm Tour à grimper



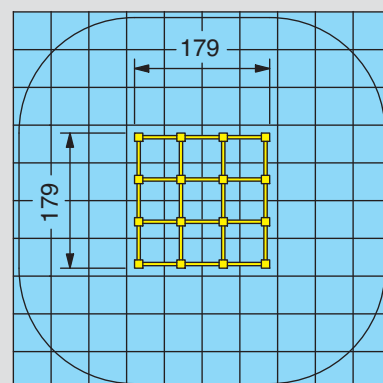
30510

Fr. 2750.-

Grundfläche 179x179 cm, Höhe 201 cm
Erstklassiges, verleimtes Kiefernholz
mit Eschenholmen druckimprägniert.
Der Turm wird fertig zusammengebaut
angeliefert.

*Surface de base 179x179 cm,
hauteur 201 cm*

*Bois de pin de première qualité, collé,
avec traverses de frêne. Tous les
montants munis d'un capuchon en
polyamide. La tour est livrée entièrement
montée.*



3+

kg
230

↓
159

179x179x196

4 x Typ 1

25.00 m²

3.5



30580

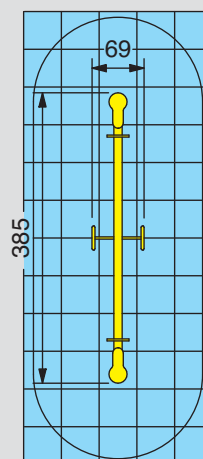
Fr. 1410.–

Länge 385 cm, 2 Sitzplätze
Die elegante Balkenschaukel hat einen feuerverzinkten Stahlrohrunterbau und ist mit schmierungsfreien Lagerungen ausgerüstet. Beidseitige Gummiabfederungen verhindern ein hartes Aufschlagen auf dem Boden. Die Sitzbretter bestehen aus wetterfestem Polyäthylen-Kunststoff und die Haltegriffe aus Stahl sind mit Gummi überzogen. Ein preiswertes Schaukelgerät, das viel Freude bereitet. Der Stahlrohrunterbau muss im Erdreich einbetoniert werden.

30580

Fr. 1410.–

*Longueur 385 cm, 2 sièges
Cette balançoire élégante est constituée d'une poutre reposant sur une structure tubulaire en acier galvanisé à chaud, elle ne nécessite pas de lubrification. De chaque côté, des amortisseurs en caoutchouc évitent les chocs en arrivant au sol. Les sièges sont en polyéthylène résistant aux effets du temps et les poignées en acier spécial revêtu de caoutchouc. Une balançoire à un prix peu élevé qui fera le plaisir de nombreux enfants. La structure tubulaire d'appui en acier doit être ancrée au sol dans du béton.*



3+

kg
40

↓
132

▢ 385x65

▢ 2 x 60/50/60

▢ 15.00 m²

3.6

Balkenschaukel mit Federelement

Balçoire bascule avec élément de suspension



30600

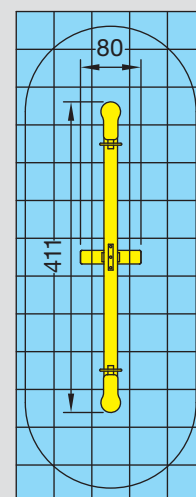
Fr. 1920.–

Länge 411 cm
Neben der körperschonenden seitlichen Gummiabfederung vermittelt die Lagerung mit dem stossdämpfenden Gummi-federelement ein besonders weiches Schaukelgefühl. Der druckimprägnierte, verleimte Holzbalken bleibt durch das Gummifederelement in Ruhestellung horizontal. Die Stahl-Haltegriffe sind mit Gummi überzogen.
Der feuerverzinkte Schaukelbock ist äusserst robust und kann direkt im Erdreich einbetoniert werden.

30600

Fr. 1920.–

Longueur 411 cm
En plus des amortisseurs caoutchoutés latéraux ménageant le physique, le palier, avec un élément à ressort central élastique affaiblissant les chocs, procure une sensation de balancement particulièrement douce. Au repos, la poutre de bois, collée, imprégnée sous pression, reste en position horizontale, grâce à cet élément à ressort caoutchouté. Les poignées d'appui en acier sont revêtues de caoutchouc.
Le tréteau galvanisé à chaud est extrêmement robuste et est à bétonner directement dans le sol.



3+

kg
60

125

411x70

2 x 60/50/60

16.25 m²

3.7

Stufenreck
Barre fixe

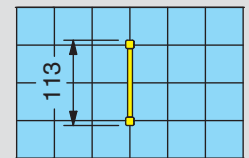


30700

Fr. 420.-

Stufenreck 1-teilig
Breite 113 cm, Stangenhöhe 125 cm
Verleimte, druckimprägnierte Holzpfosten
13x11 cm stark. Reckstange aus Edelstahl.

Barre fixe unique
Largeur 113 cm, hauteur barre 125 cm
Montants en bois collé d'une épaisseur
de 13x11 cm, imprégnés sous pression,
sans moelle. Barre en acier inoxydable.



3+	kg 10	125	135x13	2 x Typ 1		6.00 m ²			
----	----------	-----	--------	-----------	--	---------------------	--	--	--

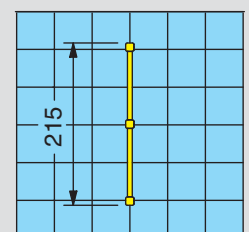


30710

Fr. 680.-

Stufenreck 2-teilig
Breite 215 cm, Stangenhöhen 90/125 cm
Verleimte, druckimprägnierte Holzpfosten
13x11 cm stark. Reckstangen aus Edelstahl.

Barre fixe en deux parties
Largeur 215 cm, hauteurs barres 90/125 cm
Montants en bois collé d'une épaisseur
de 13x11 cm, imprégnés sous pression,
sans moelle. Barres en acier inoxydable.



3+	kg 10	125	135x13	3 x Typ 1		9.00 m ²			3.8
----	----------	-----	--------	-----------	--	---------------------	--	--	------------

Balancierbalken
Poutre d'équilibre

Balancier-Federbalken
Poutre d'équilibre avec suspension



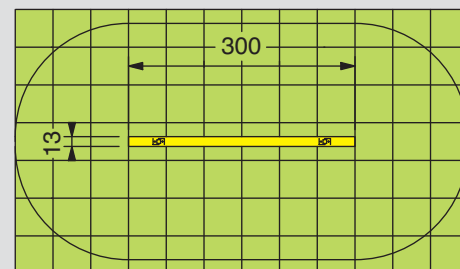
30750 Länge 250 cm **Fr. 280.-**
30760 Länge 300 cm **Fr. 310.-**

Balancierbalken
Höhe 40 cm, verleimter Holzbalken
13x11 cm

30750 longueur 250 cm **Fr. 280.-**
30760 longueur 300 cm **Fr. 310.-**

Poutre d'équilibre
Hauteur 40 cm, poutre en bois collé
13x11 cm

30760



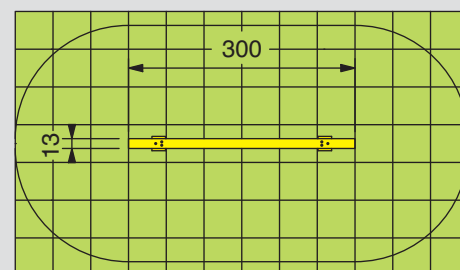
4+	kg 35	40	300x70	2 x Typ 1	21.00 m ²				
----	----------	----	--------	-----------	----------------------	--	--	--	--



30780 **Fr. 890.-**

Balancier-Federbalken
Länge 300 cm, Höhe 42 cm
Verleimter Holzbalken 13x11 cm, mit
zwei lackierten Spiralfeder-Elementen.

Poutre d'équilibre avec suspension
Longueur 300 cm, hauteur du sol 42 cm
Poutre de bois collé 13x11 cm, avec
2 éléments de ressort à spirale laqués.



4+	kg 61	42	300x50x90	2 x Typ 5	21.00 m ²					3.9
----	----------	----	-----------	-----------	----------------------	--	--	--	--	------------

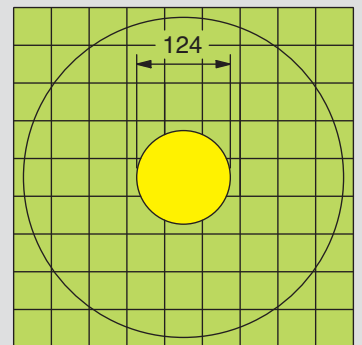


30950 **Fr. 980.-**

Ø 124 cm, Höhe 32 cm
 Platte aus Birkensperrholz grün, mit rutschsicherer Oberfläche.
 Spezial-Spiralfedern bunt lackiert.

Ø 124 cm, hauteur 32 cm
 Plate-forme en plaques de bois lamellées, avec revêtement antidérapante. Ressorts en spirale spécial laqué de couleur.

30950

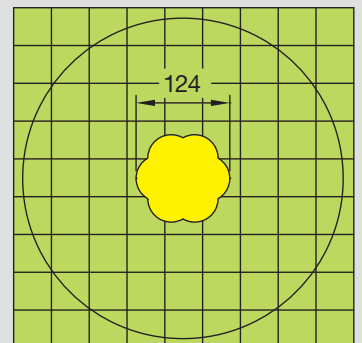


30951 **Fr. 980.-**

Ø 124 cm, Höhe 32 cm
 Blumenförmige Platte aus Birkensperrholz grün, mit rutschsicherer Oberfläche.
 Spezial-Spiralfedern bunt lackiert.

Ø 124 cm, hauteur 32 cm
 Modèle fleur avec plate-forme en plaques de bois lamellés, avec revêtement antidérapante. Ressorts en spirale spécial laqué de couleur.

30951



3+

kg
55

32

124x124x88

1 x 70/70/40

20.25 m²

3.10

Schaukelgerüst Construction de balançoire



31700

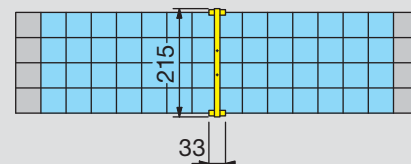
Fr. 1020.-

(ohne Schaukelsitz) Schaukelsitz-Varianten siehe Register 10 / Seite 10.1
Länge 215 cm, Höhe 254 cm
Verleimte, druckimprägnierte Kiefernholz-Doppelpfosten. Schmierungs-freie Aufhängevorrichtungen aus Edelstahl.

(sans siège) Sièges au choix voir registre 10 / page 10.1

Longueur 215 cm, hauteur 254 cm
Montans doubles, en bois de pin collé, imprégné sous pression. Dispositifs de suspension ne nécessitant pas de lubrifiant, en acier inoxydable.

1:150



4+	kg 32	136	250x33	2 x 70/50/50	0.50 m	14.00 m ²				
----	----------	-----	--------	--------------	--------	----------------------	--	--	--	--



31800

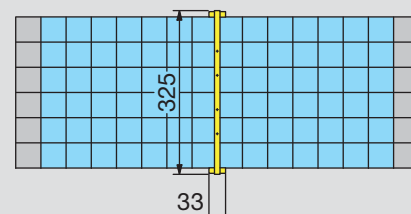
Fr. 1190.-

(ohne Schaukelsitz) Schaukelsitz-Varianten siehe Register 10 / Seite 10.1
Länge 325 cm, Höhe 254 cm
Modell analog 31700, jedoch für zwei Schaukelsitze.

(sans sièges) Sièges au choix voir registre 10 / page 10.1

Longueur 325 cm, hauteur 254 cm
Modèle selon 31700, pour deux sièges.

1:150



4+	kg 32	136	325x11	2 x 70/50/50	0.50 m	21.00 m ²					3.11
----	----------	-----	--------	--------------	--------	----------------------	--	--	--	--	-------------

Schaukelgerüst Construction de balançoire



31900

Fr. 1130.-

(ohne Schaukelsitz) Schaukelsitz-Varianten siehe Register 10 / Seite 10.1

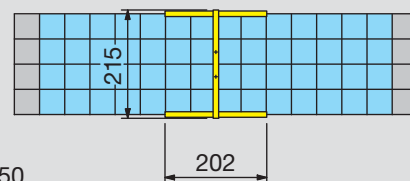
Länge 215 cm, Breite 202 cm, Höhe 241 cm

Verleimte, druckimprägnierte Kiefernholz-balken. Schmierungs-freie Aufhängevorrichtungen aus Edelstahl. Eckverbinder feuerverzinkt.

(sans siège) Sièges au choix voir registre 10 / page 10.1

Longueur 215 cm, largeur 202 cm, hauteur 241 cm

Montants en bois de pin collé, imprégné sous pression, sans moelle. Dispositifs de suspension ne nécessitant pas de lubrifiant, en acier inoxydable. Joints angulaires en acier galvanisé à chaud.



1:150

4+	kg 23	131	215x40	4 x Typ 3	0.50 m	14.00 m ²			
----	----------	-----	--------	-----------	--------	----------------------	--	--	--



32100

Fr. 1300.-

(ohne Schaukelsitz) Schaukelsitz-Varianten siehe Register 10 / Seite 10.1

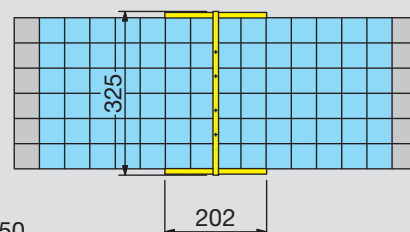
Länge 325 cm, Breite 202 cm, Höhe 241 cm

Modell analog 31900, jedoch für zwei Schaukelsitze.

(sans sièges) Sièges au choix voir registre 10 / page 10.1

Longueur 325 cm, largeur 202 cm hauteur 241 cm

Modèle selon 31900, pour deux sièges.



1:150

4+	kg 33	131	325x40	4 x Typ 3	0.50 m	21.00 m ²			3.12
----	----------	-----	--------	-----------	--------	----------------------	--	--	-------------

Schaukelgerüst
Construction de balançoire



31950

Fr. 1200.-

(ohne Schaukelsitz) Schaukelsitz-Varianten siehe Register 10 / Seite 10.1

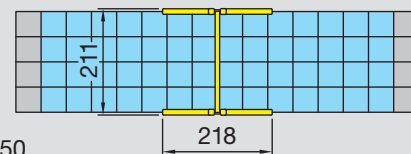
Länge 211 cm, Breite 218 cm, Höhe 262 cm

Verleimte, druckimprägnierte Kiefernholz balken, schmierungsfreie Aufhängevorrichtung aus Edelstahl, Schaukelbalken und Eckverbinder feuerverzinkt.

(sans siège) Sièges au choix voir registre 10 / page 10.1

Longueur 211 cm, largeur 218 cm hauteur 262 cm

Montants en bois de pin collé de première qualité, imprégné sous pression. Dispositifs de suspension ne nécessitant pas de lubrifiant, en acier inoxydable. Joints angulaires et poutre horizontale galvanisés à chaud.



1:150

4+	kg 27	137	210x28	4 x Typ 3	0.50 m	14.00 m ²			
----	----------	-----	--------	-----------	--------	----------------------	--	--	--



32150

Fr. 1360.-

(ohne Schaukelsitz) Schaukelsitz-Varianten siehe Register 10 / Seite 10.1

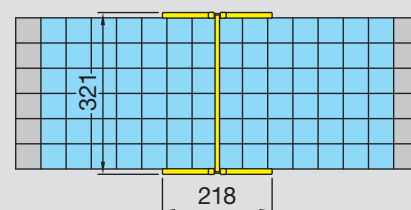
Länge 321 cm, Breite 218 cm, Höhe 262 cm

Modell analog 31950, jedoch für zwei Schaukelsitze.

(sans sièges) Sièges au choix voir registre 10 / page 10.1

Longueur 321 cm, largeur 218 cm hauteur 262 cm

Modèle selon 31950, pour deux sièges.



1:150

4+	kg 35	137	320x28	4 x Typ 3	0.50 m	21.00 m ²				3.13
----	----------	-----	--------	-----------	--------	----------------------	--	--	--	-------------



32160

Fr. 1970.-

(ohne Schaukelsitze)
Schaukelsitz-Varianten
siehe Register 10 / Seite 10.1

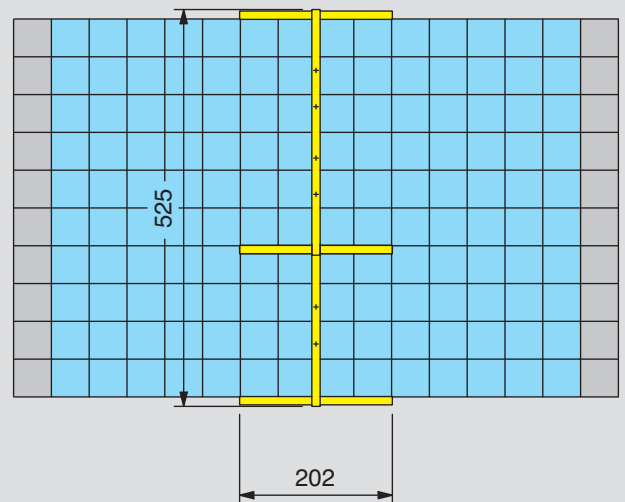
Länge 525 cm, Breite 202 cm,
Höhe 241 cm

Schmierungsfreie Aufhängevorrichtungen
aus Edelstahl, Eckverbinder feuerverzinkt.

(sans sièges)
Sièges au choix
voir registre 10 / page 10.1

Longueur 525 cm, largeur 202 cm,
hauteur 241 cm

Dispositifs de suspension en acier inoxydable.
Joints angulaires en acier galvanisé
à chaud.



4+

kg
33

↓
131

325x40

6 x Typ 3

0.50 m

35.00 m²

3.14



32170

Fr. 2130.-

(ohne Schaukelsitze) Schaukelsitz-
Varianten siehe Register 10 / Seite 10.1

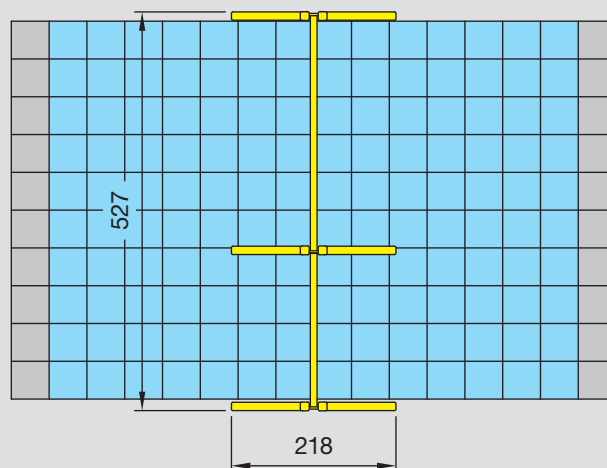
Länge 527 cm, Breite 218 cm,
Höhe 262 cm

Verleimte Kiefernholzkonstruktion
druckimprägniert mit 11x11 cm starken
Pfosten. Schmierungsfreie Aufhänge-
vorrichtungen aus Edelstahl.
Schaukelbalken und Eckverbinder
feuerverzinkt.

(sans sièges) Sièges au choix
voir registre 10 / page 10.1

Longueur 527 cm, largeur 218 cm,
hauteur 262 cm

Montants en bois de pin collé de premi-
ère qualité, imprégné sous pression. Dis-
positifs de suspension ne nécessitant pas
de lubrifiant, en acier inoxydable. Joints
angulaires et poutre horizontal galvanisés
à chaud.



4+

kg
35

↓
137

320x28

6 x Typ 3

0.50 m

35.00 m²

3.15

Vogelnest und Dschungelschaukel kombiniert
Nid d'oiseau et balançoire de jungle combinée



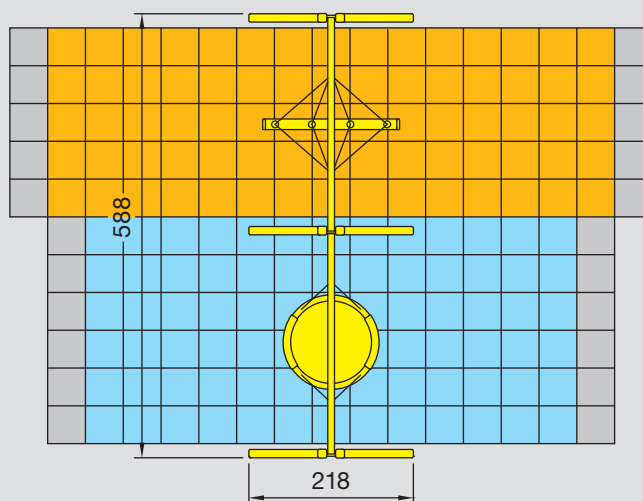
32210 **Fr. 5340.-**

Länge 588 cm, Breite 218 cm,
Höhe 262 cm

Verleimte Kiefernholzkonstruktion druck-
imprägniert mit 11x11 cm starken Pfosten.
Aufhängevorrichtungen schmierungsfrei
aus Edelstahl. Inklusiv Dschungelsitz aus
4-kant geflochtenem Seil, Dicke 15x15 cm
und Original HUCK-VOGELNEST
Ø 125 cm, mit Stahlseil-Gliedermatte.

*Longueur 588 cm, largeur 218 cm,
hauteur 262 cm*

*Montants en bois de pin collé de pre-
mière qualité, imprégné sous pression.
Dispositifs de suspension en acier
inoxydable. Inclus siège de jungle en
cordage, profil en dimension 15x15 cm et
nid d'oiseau d'origine HUCK, Ø 125 cm.
Surface portante faite d'une natte en
maillon de caoutchouc renforcé.*



4+

kg
34

199/146

285x28

6 x Typ 3

0.50 m

19.50 m²

18.75 m²

3.16

Vogelnestschaukel
Balçoire avec nid d'oiseau



32215

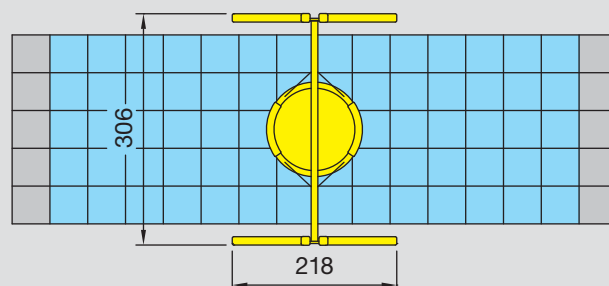
Fr. 3270.-

Länge 306 cm, Breite 218 cm,
Höhe 262 cm

Verleimte Kiefernholzkonstruktion druck-
imprägniert mit 11x11 cm starken Pfosten,
Aufhängevorrichtungen schmierungs-
frei aus Edelstahl, Schaukelbalken und
Eckverbinder feuerverzinkt, inkl. Original
HUCK-VOGELNEST Ø 125 cm, mit
Stahlseil-Gliedermatten.

*Longueur 306 cm, largeur 218 cm,
hauteur 262 cm*

*Montants en bois de pin collé de pre-
mière qualité, imprégné sous pression,
dispositifs de suspension en acier
inoxydable, joints angulaires et poutre
horizontale galvanisés à chaud, nid
d'oiseau d'origine HUCK Ø 125 cm,
surface portante faite d'une natte en
maillon de caoutchouc renforcé.*



4+

kg
35

↓
146

305x28

4 x Typ 3

0.50 m

17.50 m²

3.17

Schaukelgerüst mit Vogelnest

Construction de balançoire avec nid d'oiseau



32220 Fr. 3950.-

Inklusive HUCK-VOGELNEST
Nid d'oiseau HUCK inclus

32221 Fr. 3880.-

Inklusive Vogelnest Ø 113 cm
Nid d'oiseau Ø 113 cm inclus

(ohne Schaukelsitz) Schaukelsitz-
Varianten siehe Register 10 / Seite 10.1

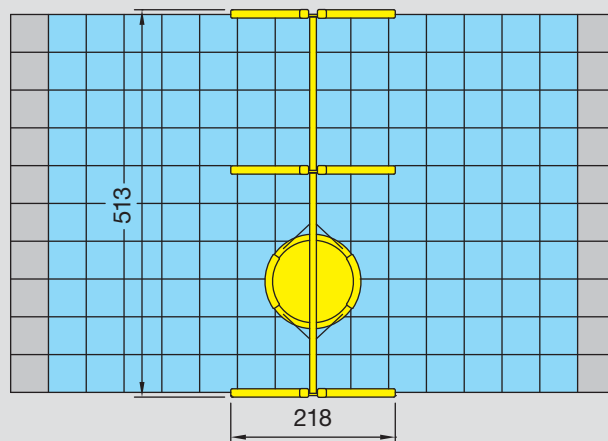
Länge 513 cm, Breite 218 cm, Höhe 262 cm

Pfosten aus druckimprägniertem Kiefernholz, Schaukelbalken und Eckverbinder feuerverzinkt.

(sans siège) Sièges au choix voir
registre 10 / page 10.1

Longueur 513 cm, largeur 218 cm,
hauteur 262 cm

Montants en bois de pin sous pression,
joints angulaires et poutre horizontale
galvanisés à chaud.



4+

kg

35

137/146

305x28

6 x Typ 3

0.50 m

35.00 m²

3.18

Schaukelgerüst mit Vogelnest Construction de balançoire avec nid d'oiseau



32225 Fr. 4040.–

Inklusive HUCK-VOGELNEST
Nid d'oiseau HUCK inclus

32226 Fr. 3970.–

Inklusive Vogelnest Ø 113 cm
Nid d'oiseau Ø 113 cm inclus

(ohne Schaukelsitze) Schaukelsitz-
Varianten siehe Register 10 / Seite 10.1

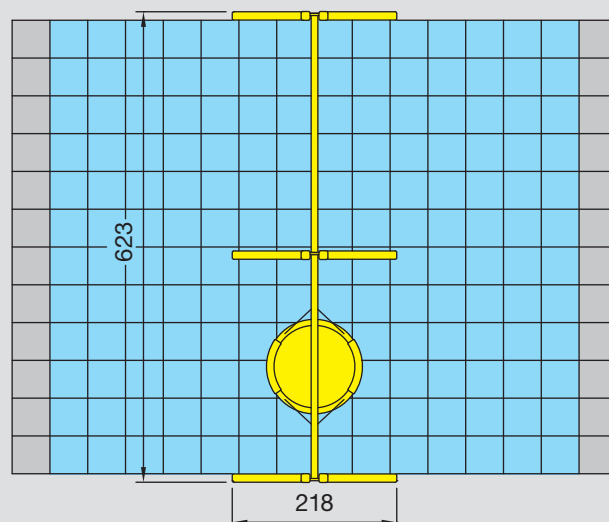
Länge 623 cm, Breite 218 cm, Höhe 262 cm

Pfosten aus druckimprägnierten Kiefern-
holz, Schaukelbalken und Eckverbinder
feuerverzinkt.

(sans sièges) Sièges au choix voir
registre 10 / page 10.1

Longueur 623 cm, largeur 218 cm,
hauteur 262 cm

Montants en bois de pin sous pression,
joints angulaires et poutre horizontale
galvanisés à chaud.



4+

kg
36

137/146

320x28

6 x Typ 3

0.50 m

42.00 m²

3.19

Kombischaukelgerüst mit Rutschbahn

Construction de balançoire combinée avec toboggan



32500

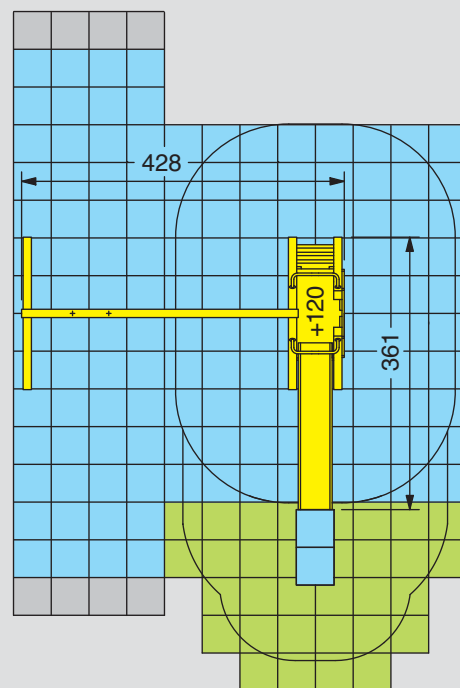
Fr. 3560.-

(ohne Schaukelsitz) Schaukelsitz-Varianten siehe Register 10 / Seite 10.1

Höhe 241 cm, Podesthöhe 120 cm
 Verleimte Holzkonstruktion druckimprägniert mit 11x11 cm starken Pfosten.
 Aufhängevorrichtungen aus Edelstahl.
 Spezial-Eckverbinder feuerverzinkt.
 Podest mit Sprossenaufstieg, inkl. armierter Polyester-Rutschbahn.

(sans siège) Sièges au choix voir registre 10 / page 10.1

Hauteur 241 cm,
 hauteur de plate-forme 120 cm
 Construction en bois collé, imprégné sous pression, poteaux 11x11 cm.
 Raccords d'angles en acier galvanisé à chaud. Dispositifs de suspension ne nécessitant de lubrifiant, en acier inoxydable. Plate-forme latérale avec échelle.
 Poutre de traverse de 13x11 cm, inclus toboggan en polyester armé.



3+

kg
110

120/131

200x77x240

6 x Typ 3
1 x Typ 4

0.50 m

8.00 m²

34.50 m²

3.20

Kombischaukelgerüst mit Rutschbahn Construction de balançoire combinée avec toboggan



32600

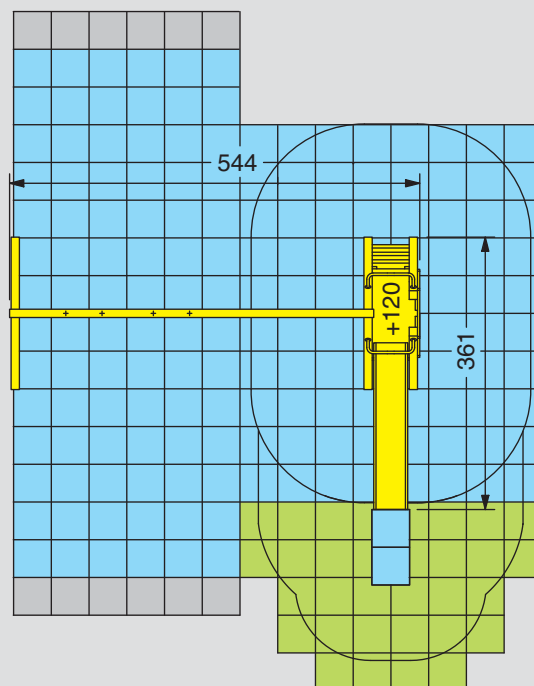
Fr. 3830.-

(ohne Schaukelsitze) Schaukelsitz-Varianten siehe Register 10 / Seite 10.1

Höhe 241 cm, Podesthöhe 120 cm
Verleimte Holzkonstruktion druckimprägniert mit 11x11 cm starken Pfosten.
Aufhängevorrichtungen aus Edelstahl.
Spezial-Eckverbinder feuerverzinkt.
Podest mit Sprossenaufstieg, inkl. armierter Polyester-Rutschbahn.

(sans sièges) Sièges au choix voir registre 10 / page 10.1

Hauteur 241 cm,
hauteur de plate-forme 120 cm
Construction en bois collé, imprégné sous pression, poteaux 11x11 cm.
Raccords d'angles en acier galvanisé à chaud. Dispositifs de suspension ne nécessitant de lubrifiant, en acier inoxydable. Plate-forme latérale avec échelle.
Inclus toboggan en polyester armé.



3+	kg 110	120/131	200x77x240	6 x Typ 3 1 x Typ 4	0.50 m	8.00 m ²	41.50 m ²				3.21
----	-----------	---------	------------	------------------------	--------	---------------------	----------------------	--	--	--	-------------

Spielhaus auf Stelzen Cabane sur pilotis

bürli



32710

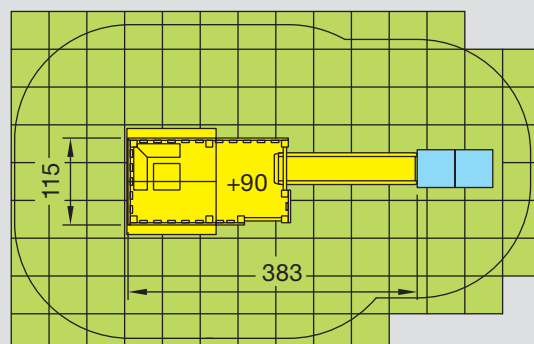
Fr. 6205.-

Grundfläche 383x115 cm,
Podesthöhe 90 cm

Holzkonstruktion aus druckimprägniertem
Kiefernholz, Spielhaus mit Satteldach,
Eckbank, Spieltisch, Sprossenaufgang
und Rutschbahn aus Polyester.

*Surface de base 383x115 cm, hauteur
de plate-forme 90 cm*

*Construction en bois de pin imprégnée
sous pression, cabane avec toit à deux
versants, banquette d'angle, table de jeu,
échelons et toboggan en polyester.*



3+

kg
220

90

145x268x280

7 x Typ 1
1 x Typ 4

29.75 m²

0.50 m²

3.22

Kiosk
Kiosque

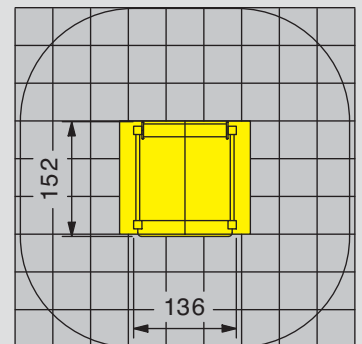


32800

Fr. 2180.-

Grundfläche 136x152 cm, Höhe 160 cm
Druckimprägnierte Holzkonstruktion mit Sitzbank und Polyäthylen-Ladentisch. Das Dach ist aus verleimter Mehrschichtenplatte. Lieferung fertig zusammgebaut.

Surface de base 136x152 cm, hauteur 160 cm
Construction en bois, imprégné sous pression avec banc et comptoir en polyéthylène. Livrée sur place entièrement montée.

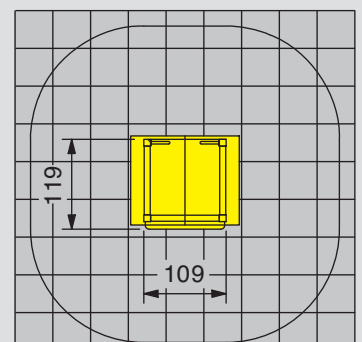


32850

Fr. 2680.-

Grundfläche 109x119 cm, Höhe 162 cm
Holzkonstruktion mit Satteldach und Bodenplatte. Dach- und Wandelemente mit doppelwandiger Aluminiumtäfer-Füllung, pulverbeschichtet.

Surface de base 109x119 cm, hauteur 162 cm
Construction en bois avec toit à deux versants et plaque de sol. Toiture et éléments muraux en aluminium revêtus par poudre.



2+

kg
116

↓
30

150x119x162

4 x Typ 1

20.25 m²

3.23

Spielhaus
Maisonette de jeux

Spielhaus mit Balkon
Maisonette de jeux avec balcon



32860

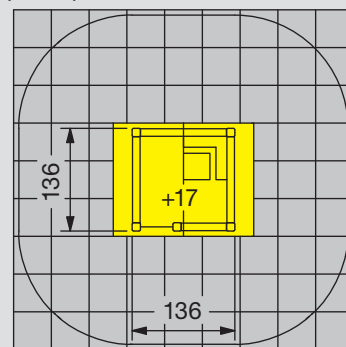
Fr. 3260.-

Spielhaus
Grundfläche 136x136 cm, Höhe 196 cm
Podesthöhe 17 cm

Spielhaus mit Satteldach, innenliegende Eckbank und Spieltisch. Podest aus wasserfest verleimter Platte.

Maisonette de jeux
Surface de base 136x136 cm, hauteur 196 cm, hauteur de plate-forme 17 cm

Construction en bois de pin imprégné sous pression, sans moelle avec toit à deux versants, avec banquette d'angle et table de jeu intégrées, sol intérieur d'une plaque imperméablement collée.



1+

kg
200

17

152x185x196

5 x Typ 1

20.25 m²

32862

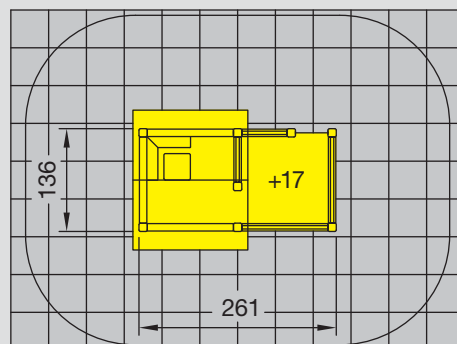
Fr. 4860.-

Spielhaus mit Balkon
Grundfläche 261x136 cm, Höhe 196 cm
Podesthöhe 17 cm

Holzkonstruktion aus druckimprägniertem Kiefernholz, Spielhaus mit Satteldach, Eckbank, Spieltisch und Balkonvorbau.

Maisonette de jeux avec balcon
Surface de base 261x136 cm, hauteur 196 cm, hauteur de plate-forme 17 cm

Construction en bois de pin imprégnée sous pression, cabane avec toit à deux versants, banquette d'angle, table de jeu et un balcon.



1+

kg
300

17

185x196x261

8 x Typ 1

27.00 m²

3.24



32880

Fr. 6390.-

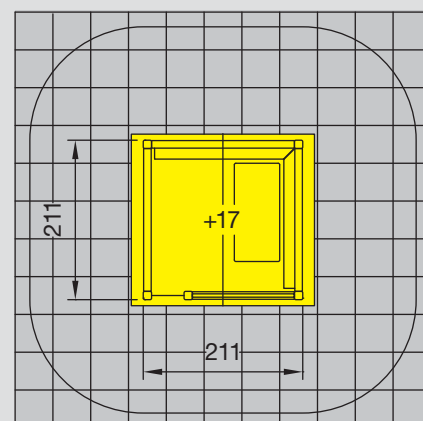
Grundfläche 211x211 cm, Höhe 227 cm,
Podesthöhe 17 cm

Spielhaus mit Satteldach, innenliegende
Eckbank und Spieltisch. Podest aus
wasserfest verleimter Platte.

Lieferung fertig zusammengebaut.

*Surface de base 211x211 cm, hauteur
227 cm, hauteur de plate-forme 17 cm*

*Construction en bois de pin imprégné
sous pression, sans moelle avec toit
à deux versants, avec banquette d'angle
et table de jeu intégrées, sol intérieur
d'une plaque imperméablement collée.
La cabane de jeu est livrée entièrement
montée.*



1+

kg
350

17

227x245x225

5 x Typ 1

30.25 m²

3.25

Giebel-Kletterhaus Cabane à pignon à grimper

bürli

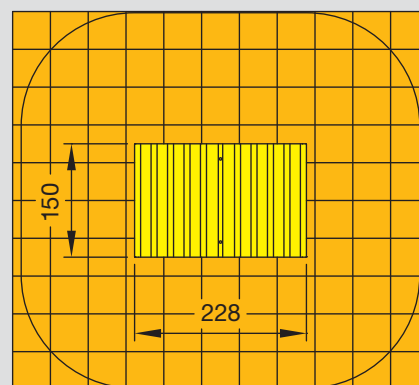


32900

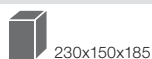
Fr. 2110.-

Grundfläche 150x228 cm, Höhe 185 cm
Robustes Schrägdachhaus, mit seitlichen Kletterholmen und Innensitzbank. Alle Holzteile druckimprägniert. Dreieckblendens aus Polyäthylen. Eine ideale Ergänzung auf jedem Spielplatz. Wird fertig zusammengebaut geliefert.

*Surface de base 150x228 cm, hauteur 185 cm
Robuste cabane à toiture à deux versants, avec planchettes d'appui à grimper et plancher intérieur pour s'asseoir. Tous les bois sont imprégnés sous pression. Joints triangles en polyéthylène. Un complément idéal sur chaque aire de jeux.
Livré sur place entièrement monté.*



3+



3.26



32910

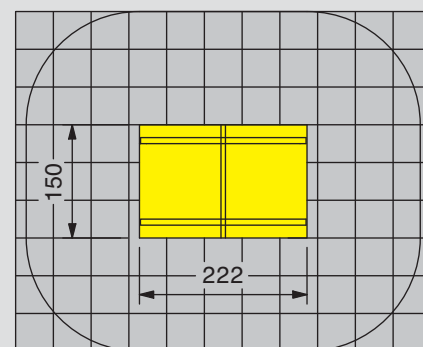
Fr. 2160.-

Grundfläche 150x222 cm, Höhe 185 cm,
Podesthöhe 33 cm

Robustes Spitzhaus mit Holzpodest und
seitliche Verkleidungen.
Alle Holzteile druckimprägniert. Dreieck-
blenden aus Polyäthylen. Eine ideale
Ergänzung auf jedem Spielplatz.
Wird fertig zusammengebaut geliefert.

*Surface de base 150x222 cm, hauteur
185 cm, hauteur de plate-forme 33 cm*

*Robuste cabane à pignon, avec plate-
forme en bois et balustrades.
Tous les bois sont imprégnés par pressi-
on. Joints-triangles en polyéthylène.
Un complément idéal sur chaque aire
de jeux. Livrée sur place entièrement
montée.*



3+

kg
169

↓
33

230x150x185

4 x Typ 2

24.75 m²

3.27

Turm mit Rutschbahn
Tour avec toboggan



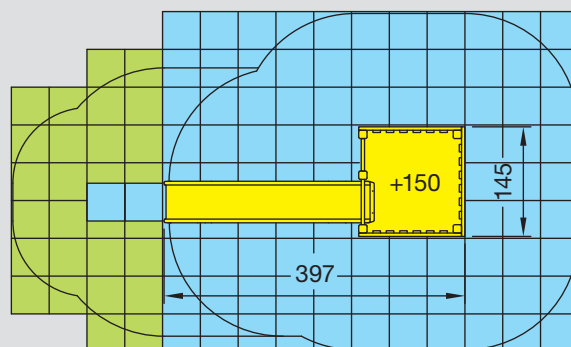
33300 **Fr. 4170.-**

Grundfläche 145x397 cm, Podesthöhe 150 cm, Turmhöhe 233 cm

Robuster, attraktiver Rutschbahn-Turm mit eingebauter Sitzbank, Sprossenaufstieg und armierter Polyesterrutschbahn. Der Turm wird fertig zusammgebaut auf den Platz geliefert.

*Surface de base 145x397 cm,
hauteur de plate-forme 150 cm,
hauteur de la tour 233 cm*

*Tour avec toboggan, robuste et attractive,
avec banc intégré, échelons de
montée avec montants en bois de frêne
et toboggan en polyester armé.
La tour est livrée sur place entièrement
montée.*



3+

kg
165

↓
150

145x145x230

5 x Typ 1
1 x Typ 4

7.00 m²

25.25 m²

3.28



33302

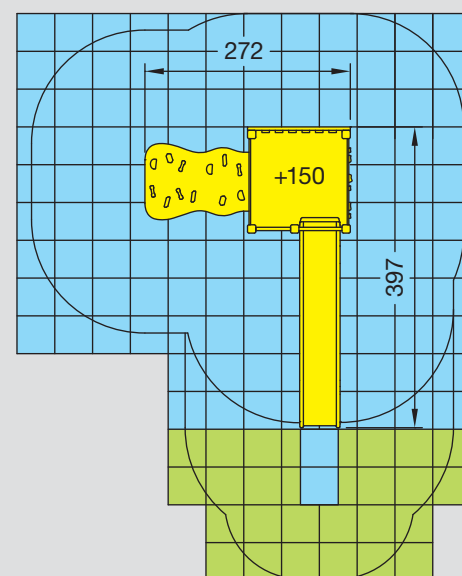
Fr. 6370.-

Grundfläche 272x397 cm,
Podesthöhe 150 cm, Turmhöhe 233 cm

Spielturm mit Polyester-Rutschbahn,
Bergsteigerwand und Kletteraufstieg.

*Surface de base 272x397 cm,
hauteur de plate-forme 150 cm,
hauteur de la tour 233 cm*

*Tour de jeux avec toboggan en polyester
et deux différentes murs d'escalade alpin
verts et noirs.*



3+

kg
205

↓
150

145x145x230

5 x Typ 1
1 x Typ 4

2 x Typ 2

7.00 m²

31.50 m²

3.29



33304

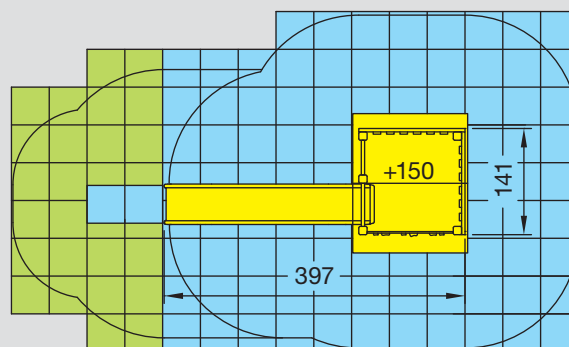
Fr. 5840.-

Grundfläche 141x397 cm,
Podesthöhe 150 cm, Turmhöhe 352 cm

Spielturm mit Satteldach, Polyester-
Rutschbahn und Bergsteigerwand.

*Surface de base 141x397 cm,
hauteur de plate-forme 150 cm,
hauteur de la tour 352 cm*

*Tour de jeux avec toit à deux versants,
toboggan en polyester et mur d'escalade
alpin.*



3+



255



150



150x185x352



5 x Typ 1
1 x Typ 4

7.00 m²

24.50 m²

3.30



33306

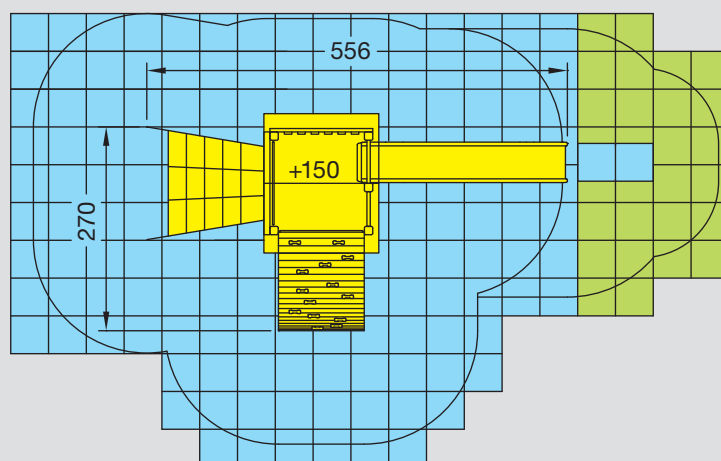
Fr. 7160.-

Grundfläche 270x556 cm,
Podesthöhe 150 cm, Turmhöhe 352 cm

Spielturm mit Satteldach, Polyester-
Rutschbahn, Kletternetzaufstieg und
Bogenaufstieg.

Surface de base 270x556 cm,
hauteur de plate-forme 150 cm,
hauteur de la tour 352 cm

Tour de jeux avec toit à deux versants,
toboggan en polyester, secteur filet à
grimper et mur d'escalade arqué.



3+

kg
245

↓
150

150x185x352

5 x Typ 1
2 x Typ 3
2 x Typ 2
1 x Typ 4

7.00 m²

39.50 m²

3.31



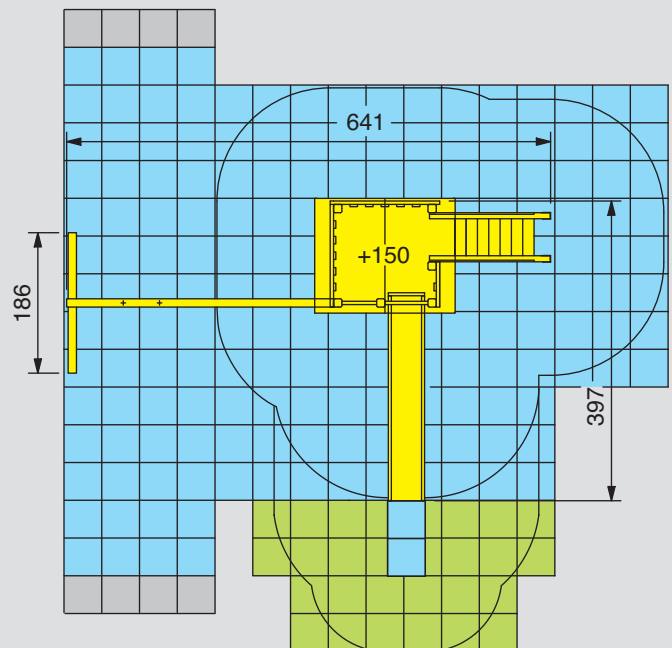
33310 Fr. 7290.-

Grundfläche 397x641 cm,
Podesthöhe 150 cm, Turmhöhe 352 cm

Spielturm mit Satteldach, Polyester-
Rutschbahn, Aufstiegstreppe und
Schaukel-Abteil. (ohne Schaukelsitz)
Schaukelsitz-Varianten
siehe Register 10 / Seite 10.1

*Surface de base 397x641 cm,
hauteur de plate-forme 150 cm,
hauteur de la tour 352 cm*

*Tour avec toboggan, toit à deux versants,
escalier et partie balançoire.
(sans siège) Sièges au choix
voir registre 10 / page 10.1*



2+

kg
240

150

150x185x352

5 x Typ 1
2 x Typ 3

2 x Typ 2
1 x Typ 4

0.50 m

7.00 m²

45.25 m²

3.32



33311

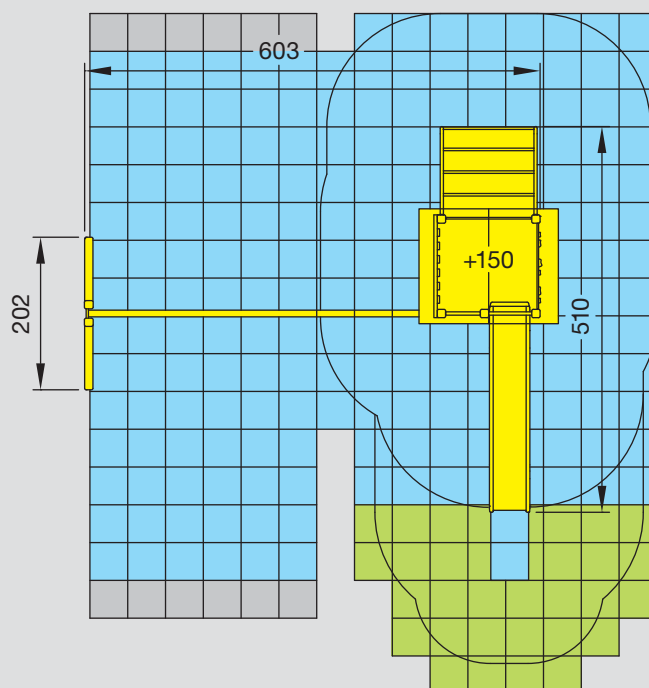
Fr. 7790.-

Grundfläche 510x603 cm,
Podesthöhe 150 cm, Turmhöhe 352 cm

Spielturm mit Satteldach, Polyester-
Rutschbahn, Bergsteigerwand, Metall-
Hangelleiter und Schaukel-Abteil mit
Stahlrohr. (ohne Schaukelsitze)
Schaukelsitz-Varianten
siehe Register 10 / Seite 10.1

*Surface de base 510x603 cm,
hauteur de plate-forme 150 cm,
hauteur de la tour 352 cm*

*Tour avec toboggan, toit à deux versants,
mur d'escalade alpin, échelle métallique
et partie balançoire avec tuyau en acier.
(sans sièges) Sièges au choix
voir registre 10 / page 10.1*



3+

kg
255

↓
150

150x185x352

7 x Typ 1
1 x Typ 4

2 x Typ 3

0.50 m

8.25 m²

50.00 m²

3.33



33312

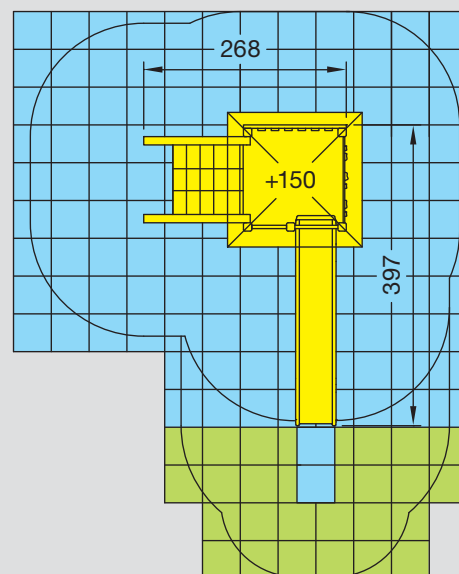
Fr. 7345.-

Grundfläche 268x397 cm,
Podesthöhe 150 cm, Turmhöhe 368 cm

Spielturm mit Pyramidendach, Polyester-Rutschbahn, Bergsteigerwand, Brüstungs-Sitzbank und Kletternetzabteil mit Seilen.

*Surface de base 268x397 cm,
hauteur de plate-forme 150 cm,
hauteur de la tour 368 cm*

*Tour de jeux avec toit en pyramide,
toboggan en polyester, mur d'escalade
alpin, banc de balustrade et secteur filet
à grimper avec cordage.*



3+



315



150



180x180x368



5 x Typ 1
1 x Typ 4

2 x Typ 2

7.00 m²

31.50 m²

3.34



33314

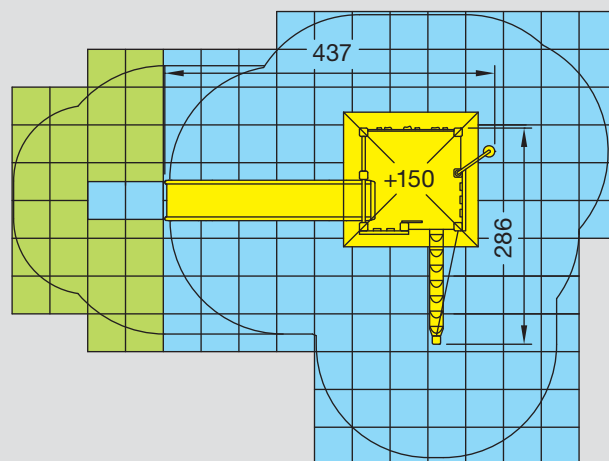
Fr. 7925.-

Grundfläche 286x437 cm,
Podesthöhe 150 cm, Turmhöhe 368 cm

Spielturm mit Pyramidendach, Polyester-Rutschbahn, Bergsteigerwand, Brüstungs-Sitzbank, Baumstammaufstieg und Kletterstange aus Edelstahl.

*Surface de base 286x437 cm,
hauteur de plate-forme 150 cm,
hauteur de la tour 368 cm*

*Tour de jeux avec toit en pyramide,
toboggan en polyester,
mur d'escalade alpin, banc de balustrade,
tronc d'arbre de monté et perche INOX.*



3+

kg
310

↓
150

180x180x368

7 x Typ 1
1 x Typ 4

7.00 m²

31.25 m²

3.35



33320

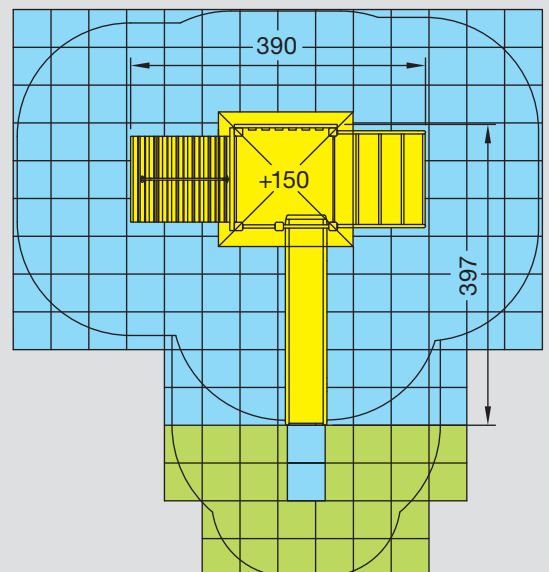
Fr. 7660.-

Grundfläche 397x390 cm,
Podesthöhe 150 cm, Turmhöhe 368 cm

Spielturm mit Pyramidendach und Aluminium-Täfelung rot, Polyester-Rutschbahn, Schrägaufstieg mit Kletterseil und Metall-Handgelleiter.

Surface de base 397x390 cm,
hauteur de plate-forme 150 cm,
hauteur de la tour 368 cm

Tour avec toboggan, toit en pyramide avec cloisonnage en aluminium couleur rouge, mur d'escalade incliné et échelle métallique.



4+



264 kg



150



180x180x368



7 x Typ 1
1 x Typ 4

2 x Typ 2



7.00 m²



36.00 m²

3.36



33340

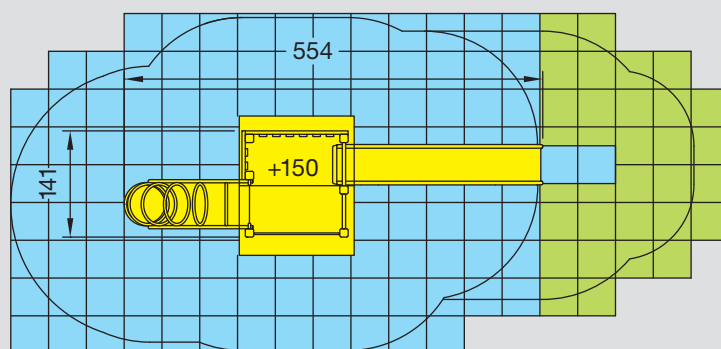
Fr. 7690.-

Grundfläche 141x554 cm,
Podesthöhe 150 cm, Turmhöhe 352 cm

Spielturm mit Satteldach, Polyester-
Rutschbahn, Metall-Rippenaufstieg und
Vertikalnetz.

Surface de base 141x554 cm,
hauteur de plate-forme 150 cm,
hauteur de la tour 352 cm

Tour avec toboggan, toit à deux versants,
cheminée à grimper métallique et filet
verticale.



3+



150x185x352



7 x Typ 1
1 x Typ 4



8.00 m²



30.50 m²

3.37

Turm mit Rutschbahn Tour avec toboggan

bürli



33400

Fr. 3780.-

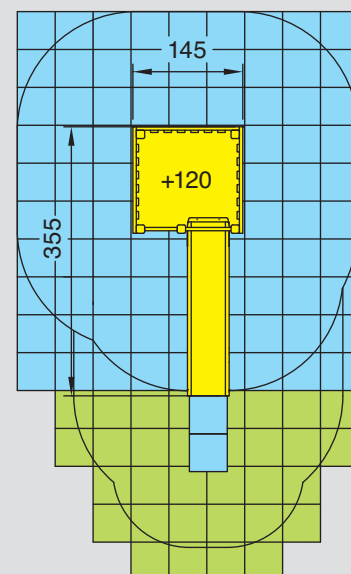
Grundfläche 145x355 cm,
Podesthöhe 120 cm, Turmhöhe 203 cm

Robuster Rutschbahn-Turm mit
Sprossenaufstieg und armerter
Polyesterrutschbahn.

Der Turm wird fertig zusammengebaut
auf den Platz geliefert.

*Surface de base 145x355 cm,
hauteur de plate-forme 120 cm,
hauteur de la tour 203 cm*

*Tour avec toboggan robuste avec éche-
lons de montée avec montants en frêne
et glissoire en polyester armé. La tour est
livrée sur place entièrement montée.*



3+

kg
155

120

145x145x203

5 x Typ 1
1 x Typ 4

8.00 m²

23.00 m²

3.38

Turm mit Bogenrutsche
Tour avec toboggan courbé



33600

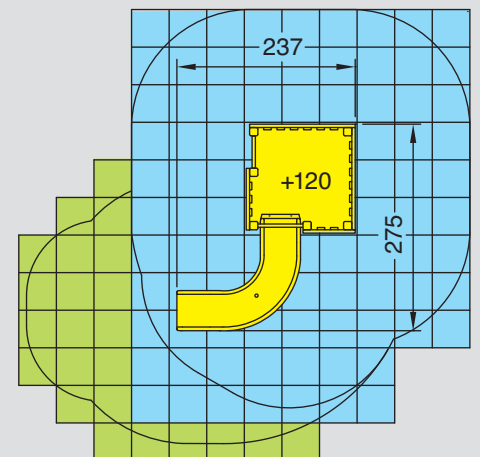
Fr. 3970.-

Grundfläche 237x275 cm,
 Podesthöhe 120 cm,
 Turmhöhe 203 cm

Robuster Rutschbahn-Turm mit
 Sprossenaufstieg und armierter
 Polyester-Bogenrutschbahn.
 Der Turm wird fertig zusammgebaut
 auf den Platz geliefert.

*Surface de base 237x275 cm,
 hauteur de plate-forme 120 cm,
 hauteur de la tour 203 cm*

*Tour avec toboggan robuste avec éche-
 lons de montée avec montants en frêne
 et glissoire courbée en polyester armé.
 La tour est livrée sur place entièrement
 montée.*



3+

kg
155

↓
120

□ 145x145x203

⌵ 5 x Typ 1
1 x Typ 4

1 x Typ 2

■
5.75 m²

■
23.75 m²

3.39

Turm mit Wellenrutschbahn
Tour avec toboggan à ondulation



34000

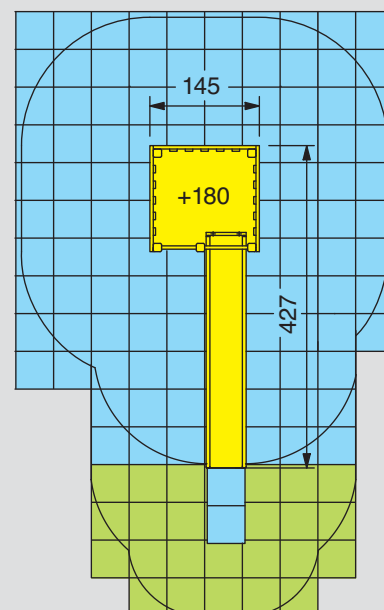
Fr. 4670.-

Grundfläche 145x427 cm,
 Podesthöhe 180 cm, Turmhöhe 263 cm

Robuster Rutschbahn-Turm, mit
 Sprossenaufstieg, eingebaute Sitzbank
 und Wellenrutschbahn. Der Turm wird
 fertig zusammengebaut auf den Platz
 geliefert.

*Surface de base 145x427 cm,
 hauteur de plate-forme 180 cm,
 hauteur de la tour 263 cm*

*Tour avec toboggan robuste avec éche-
 lons de montée avec montants en frêne
 et glissoire coudée en polyester armé.
 La tour est livrée sur place entièrement
 montée.*



3+



3.40



34002

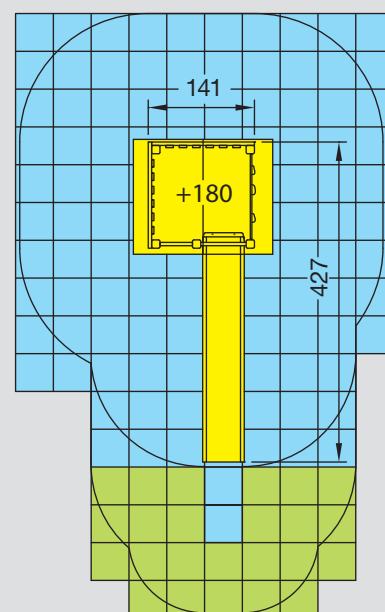
Fr. 6420.-

Grundfläche 141x427 cm,
Podesthöhe 180 cm, Turmhöhe 382 cm

Spielturm mit Satteldach, Wellenrutschbahn und Bergsteigerwand.

*Surface de base 141x427 cm,
hauteur de plate-forme 180 cm,
hauteur de la tour 382 cm*

*Tour de jeux avec toit à deux versants,
toboggan ondulé et mur d'escalade alpin.*



3+

kg
275

↓
180

150x185x382

5 x Typ 1
1 x Typ 4

6.50 m²

28.75 m²

3.41



34004 **Fr. 7270.-**

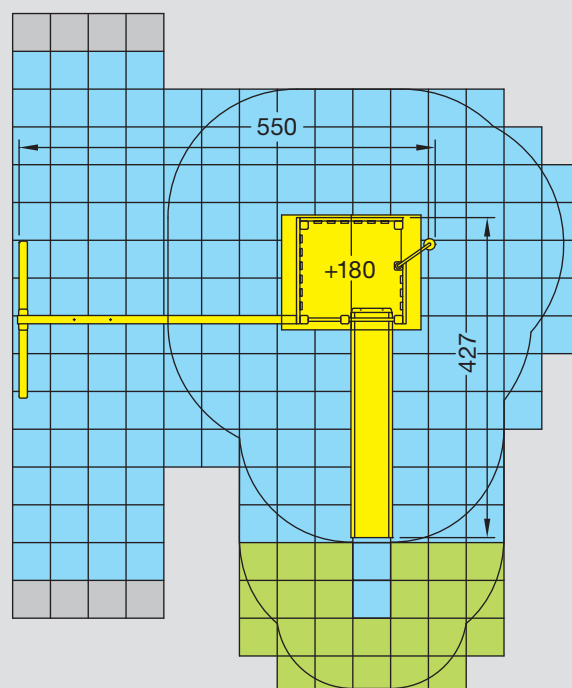
Grundfläche 427x550 cm,
Podesthöhe 180 cm, Turmhöhe 382 cm

Spielturm mit Satteldach, Wellenrutschbahn, Kletterstange aus Edelstahl und Schaukelabteil. (ohne Schaukelsitz)

Schaukelsitz-Varianten siehe Register 10 / 10.1

*Surface de base 427x550 cm,
hauteur de plate-forme 180 cm,
hauteur de la tour 382 cm*

Tour de jeux avec toit à deux versants, toboggan ondulé, perche INOX et partie balançoire. (sans siège) siège au choix voir registre 10 / 10.1



3+

kg
245

180

150x185x382

6 x Typ 1
1 x Typ 4

2 x Typ 3

0.50 m

6.50 m²

43.75 m²

3.42



34006

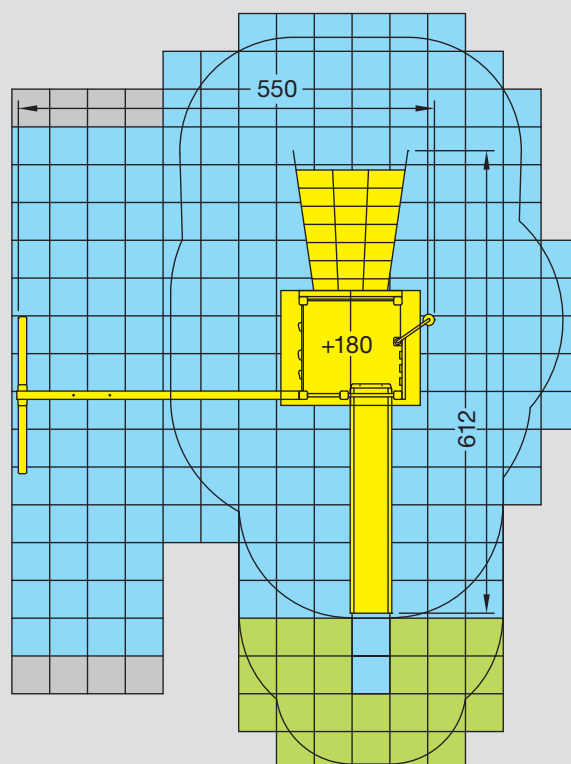
Fr. 8940.-

Grundfläche 550x612 cm,
Podesthöhe 180 cm, Turmhöhe 382 cm

Spielturm mit Satteldach, Wellenrutschbahn, Bergsteigerwand, Feuerwehrstange aus Edelstahl, Kletternetzaufstieg und Schaukelabteil. (ohne Schaukelsitz) Schaukelsitz-Varianten siehe Register 10 / 10.1

*Surface de base 550x612 cm,
hauteur de plate-forme 180 cm,
hauteur de la tour 382 cm*

Tour de jeux avec toit à deux versants, toboggan ondulé, mur d'escalade alpin, perche de pompiers INOX, secteur filet à grimper et partie balançoire. (sans siège) siège au choix voir registre 10 / 10.1



3+

kg
275

↓
180

▢ 150x185x382

▢ 6 x Typ 1
1 x Typ 4

4 x Typ 3

▢
0.50 m

▢
6.50 m²

▢
52.75 m²

3.43



34010

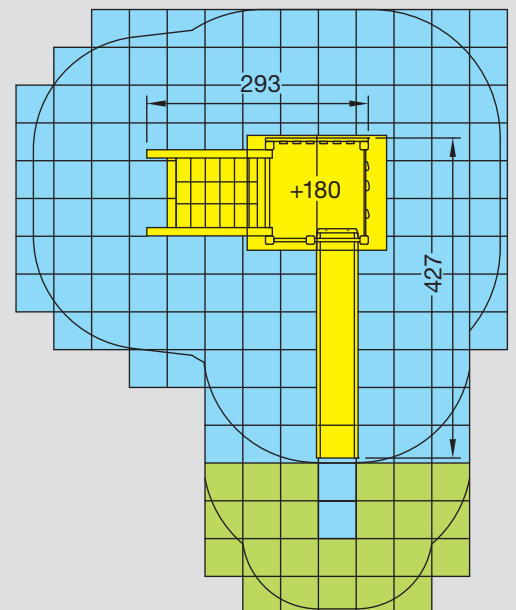
Fr. 7850.-

Grundfläche 293x427 cm,
Podesthöhe 180 cm,
Turmhöhe 382 cm

Robuster Rutschbahn-Turm, Satteldach mit Aluminiumtäfer-Füllung Farbe rot, Sprossenaufstieg, Polyester-Wellenrutschbahn, Bergsteigerwand und Kletternetz-Abteil schräg. Der Turm wird fertig zusammengebaut auf den Platz geliefert.

*Surface de base 293x427 cm,
hauteur de plate-forme 180 cm,
hauteur de la tour 382 cm*

Tour-toboggan robuste, toit à deux versants cloisonnage en aluminium rouge, échelons de montée avec montants en frêne, toboggan ondulé, mur d'escalade alpin et partie filet à grimper. La tour est livrée sur place entièrement montée.



4+

kg
261

180

150x185x382

7 x Typ 1
1 x Typ 4

6.50 m²

34.50 m²

3.44

Turm mit Spiral-Rutschbahn Tour avec toboggan en spirale



34050

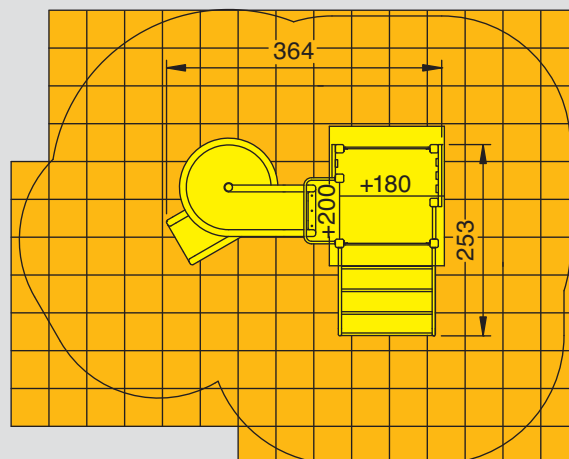
Fr. 10 440.-

Podesthöhen 180/200 cm,
Turmhöhe 382 cm

Robuster Rutschbahn-Turm, Satteldach mit Aluminiumtäfer-Füllung Farbe rot, Sprossenaufstieg, Balkonanbau aus Stahlrohr feuerverzinkt und pulverbeschichtet. Polyester-Spiral-Rutschbahn mit Aluminium-Mittelstütze, Bergsteigerwand und Metall-Hangelleiter. Der Turm wird fertig zusammengebaut auf den Platz geliefert.

*Hauteur plate-formes 180/200 cm,
Hauteur de la tour 382 cm*

Tour-toboggan robuste, toit à deux versants cloisonnage en aluminium rouge, échelons de montée avec montants en frêne. Toboggan à spirale en polyester avec support central en aluminium, mur d'escalade alpin et échelle métallique. La tour est livrée sur place entièrement montée.



4+

kg
315

180/200

185x190x382

7 x Typ 1
2 x Typ 4

42,50 m²

3.45



34610

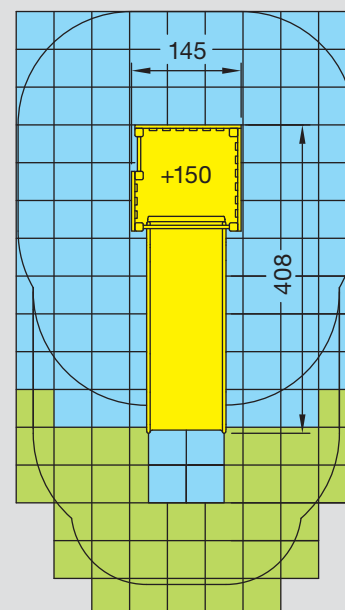
Fr. 4990.-

Grundfläche 145x408 cm,
Podesthöhe 150 cm, Turmhöhe 236 cm

Spielturm mit Breitrutschbahn aus
Polyester.

*Surface de base 145x408 cm,
hauteur de plate-forme 150 cm,
hauteur de la tour 236 cm*

*Tour de jeux avec toboggan large
en polyester.*



3+



170



150



145x145x233



5 x Typ 1
2 x Typ 4

9.75 m²

25.25 m²

3.46



34620

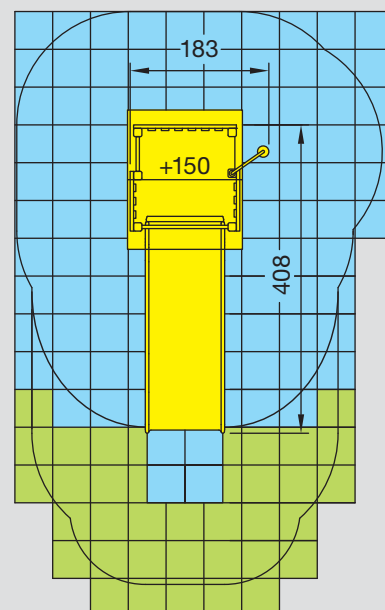
Fr. 6760.-

Grundfläche 183x408 cm,
Podesthöhe 150 cm, Turmhöhe 352 cm

Spielturm mit Satteldach, Breitrutschbahn aus Polyester und Kletterstange aus Edelstahl.

*Surface de base 183x408 cm,
hauteur de plate-forme 150 cm,
hauteur de la tour 352 cm*

*Tour de jeux avec toit à deux versants,
toboggan large en polyester et perche INOX.*



3+

kg
240

↓
150

150x185x352

6 x Typ 1
2 x Typ 4

9.75 m²

26.75 m²

3.47



35300

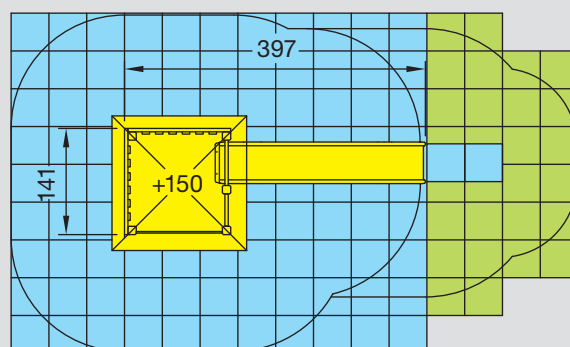
Fr. 6690.-

Grundfläche 141x397 cm,
 Podesthöhe 150 cm, Turmhöhe 368 cm

Robuster Rutschbahnturm, mit
 Sprossenaufstieg, eingebaute Sitzbank,
 seitliche Bergsteigerwand und armierte
 Polyester-Rutschbahn. Pyramidendach
 mit doppelwandiger Aluminiumtäger-
 Füllung, gelb. Der Turm wird fertig zu-
 sammengebaut auf den Platz geliefert.

*Surface de base 141x397 cm,
 hauteur de plate-forme 150 cm,
 hauteur de la tour 368 cm*

*Tour avec toboggan robuste avec éche-
 lons de montée avec montants en frêne,
 banc, mur d'escalade alpin en polyéthyl-
 ène et toboggan en polyester armé. Toit
 pyramidal à double parois de panneaux
 en aluminium, jaune. La tour est livrée sur
 place entièrement montée.*



3+



315



150



180x180x368



5 x Typ 1
 1 x Typ 4

7.00 m²

25.25 m²

3.48

Spielturm mit Doppelrutsche Tour avec toboggan double



35350

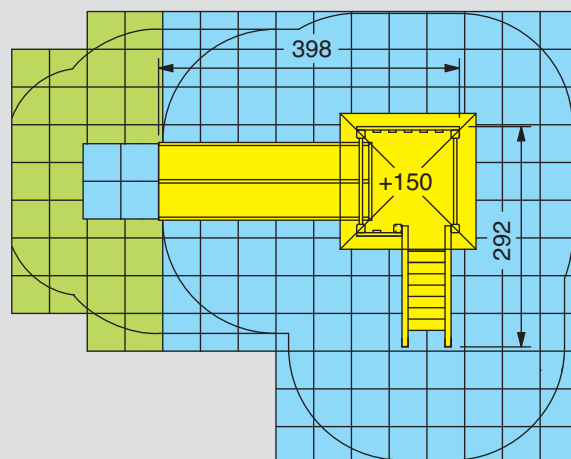
Fr. 8390.-

Grundfläche 292x398 cm,
Podesthöhe 150 cm, Turmhöhe 368 cm

Robuster Rutschbahnturm, mit Aufstiegstreppe und Doppelrutschbahn aus Polyester-Kunststoff. Pyramidendach mit doppelwandiger Aluminiumtäfer-Füllung, gelb. Der Turm wird fertig zusammengebaut auf den Platz geliefert.

*Surface de base 292x398 cm,
hauteur de plate-forme 150 cm,
hauteur de la tour 368 cm*

Tour avec toboggan robuste, escalier avec balustrades et toboggan double avec entretoise en polyester armé. Toit pyramidal à double parois de panneaux en aluminium, jaune. La tour est livrée sur place entièrement montée.



3+

kg
290

↓
150

180x180x368

4 x Typ 1
2 x Typ 4

2 x Typ 2

8.00 m²

31.75 m²

3.49



35410

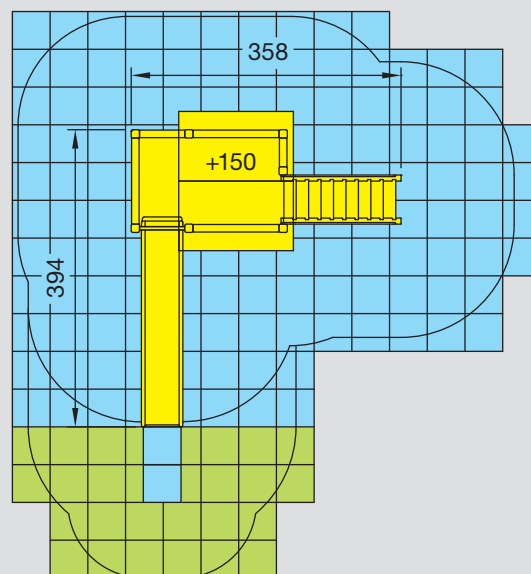
Fr. 7830.-

Grundfläche 358x394 cm,
Podesthöhe 150 cm, Turmhöhe 352 cm

Robuster Rutschbahn-Turm mit Balkon-
vorbau, eingebauter Sitzbank, Aufstiegs-
treppe und Polyester-Rutschbahn armiert.
Satteldach mit Holztaferfüllung.
Der Turm wird fertig zusammgebaut
auf den Platz geliefert.

*Surface de base 358x394 cm,
hauteur de plate-forme 150 cm,
hauteur de la tour 352 cm*

*Tour avec toboggan robuste, banc inté-
gré, escalier avec balustrades, toboggan
en polyester armé et toit à deux versants.
La tour est livrée sur place entièrement
montée.*



3+



360



150



210x180x352



6 x Typ 1
1 x Typ 4

2 x Typ 2

7.00 m²

34.00 m²

3.50



35415

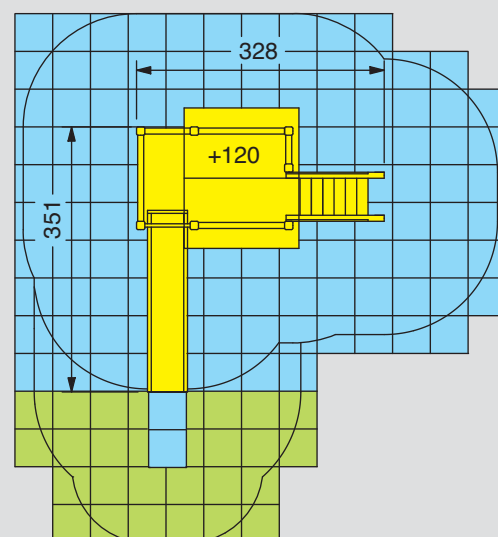
Fr. 6960.-

Grundfläche 328x351 cm, Podesthöhe 120 cm, Turmhöhe 301 cm

Robuster Rutschbahn-Turm mit Balkonvorbau, eingebauter Sitzbank, Aufstiegs-
treppe und Polyester-Rutschbahn
armiert. Satteldach mit Holzäferfüllung.
Der Turm wird fertig zusammengebaut
auf den Platz geliefert.

*Surface de base 328x351 cm,
hauteur de plate-forme 120 cm,
hauteur de la tour 301 cm*

*Tour-toboggan robuste, banc intégré,
escalier avec rampes, toboggan en poly-
ester armé et toit à deux versants. La tour
est livrée sur place entièrement montée.*



3+

kg
323

↓
120

▣ 185x207x301

▣ 6 x Typ 1
1 x Typ 4

2 x Typ 2

■
7.00 m²

■
30.50 m²

3.51

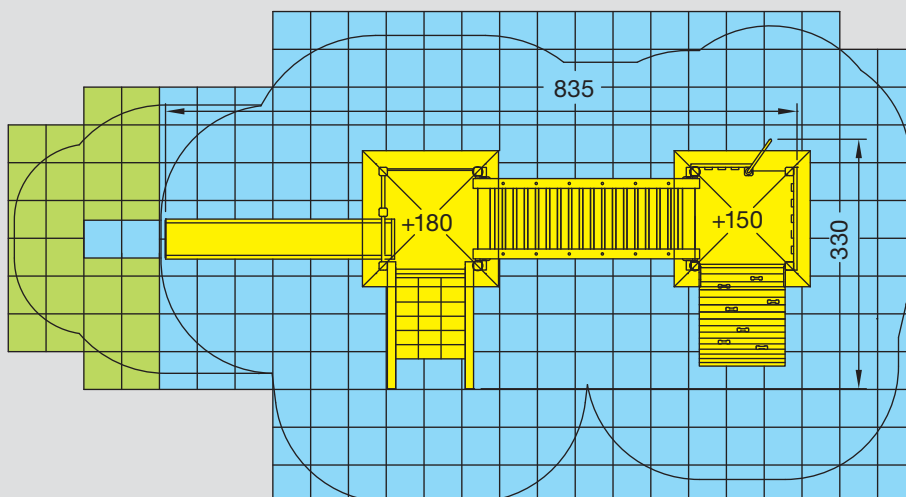


35440

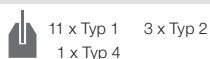
Fr. 15 810.-

Im Lieferumfang enthalten
Contenu de la fourniture

- 1 x B-02-090 / B-02-100
Basis-Turm / *Tour de base*
- 2 x A-02-009-93
Pyramidendach / *Toit pyramidal*
- 1 x A-02-026-40
Feuerwehrstange / *Perche de pompier*
- 1 x A-02-021-40
Bogenaufstieg / *Mur d'escalade arqué*
- 1 x A-02-051-72
Hängebrücke / *Passerelle suspendue*
- 1 x A-02-024-45
Kletternetz-Abteil / *Secteur filet à grimper*
- 1 x A-99-001-45-001
Rutschbahn / *Toboggan*
- 1 x A-02-020-45
Bergsteigerwand / *Mur d'escalade alpin*



4+



3.52

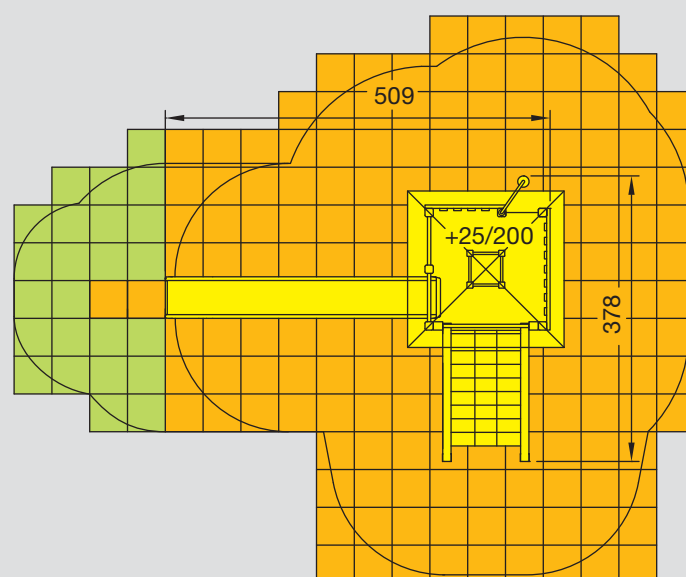


36295

Fr. 10 980.-

Im Lieferumfang enthalten
Contenu de la fourniture

- 1 x B-03-120
Basis-Turm / Tour de base
- 1 x A-02-008-94
Pyramidendach / Toit pyramidal
- 1 x A-02-023-50
Kletternetz-Abteil / Secteur filet à grimper
- 1 x A-99-001-50-001
Rutschbahn / Toboggan
- 1 x A-02-030-50
Kletterstange / Perche INOX



4+

kg
425

↓
200

210x210x430

8 x Typ 1
1 x Typ 4

6.50 m²

43.75 m²

3.53

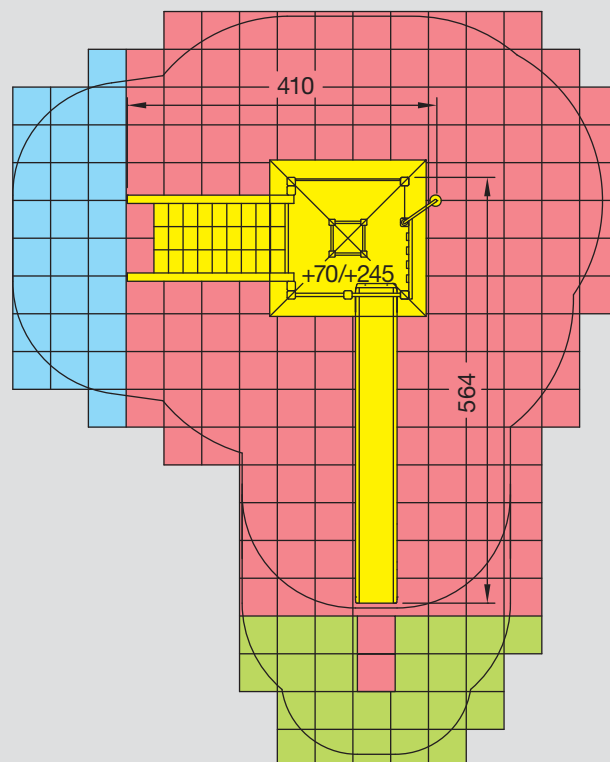


36300

Fr. 13 450.-

Im Lieferumfang enthalten
Contenu de la fourniture

- 1 x B-03-130
Basis-Turm / Tour de base
- 1 x A-02-008-94
Pyramidendach / Toit pyramidal
- 1 x A-02-024-60
Kletternetz-Abteil / Secteur filet à grimper
- 1 x A-99-001-60-002
Wellenrutschbahn / Toboggan ondulé
- 1 x A-02-030-60
Kletterstange / Perche INOX
- 1 x A-02-020-60
Bergsteigerwand / Mur d'escalade alpin



4+



550



70/245



210x210x450



6 x Typ 1
1 x Typ 4

2 x Typ 2

6.50 m²

6.50 m²

45.00 m²

3.54

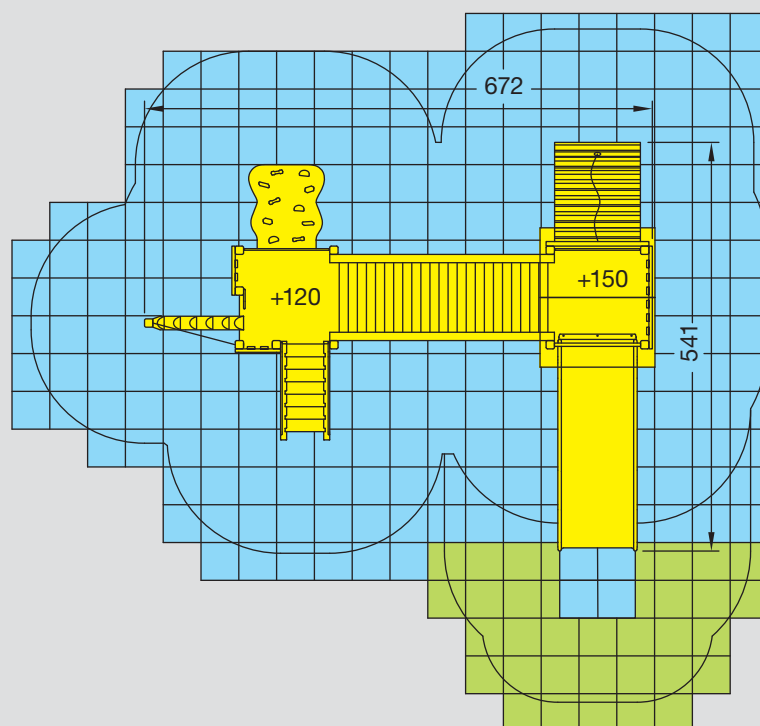


36400

Fr. 14 540.-

Im Lieferumfang enthalten
Contenu de la fourniture

- 1 x B-02-080 / B-02-90
Basis-Turm / Tours de base
- 1 x A-02-005-93
Satteldach / Toit à deux versants
- 1 x A-02-027-35
Aufstiegstreppe / Escalier
- 1 x A-02-032-35
Baumstamm-Aufstieg / Tronc d'arbre
- 1 x A-02-033-35
Kletteraufstieg / Mur d'escalade alpin
- 1 x A-02-050-72-006
Verbindungsbrücke / Passerelle
- 1 x A-99-001-40-004
Polyester-Breitrrutschbahn / Toboggan large en polyester
- 1 x A-02-025-40
Schrägaufstieg / Mur d'escalade incliné



3+

kg
230

120/150

150x185x352

9 x Typ 1
6 x Typ 2

2 x Typ 4

9.25 m²

63.50 m²

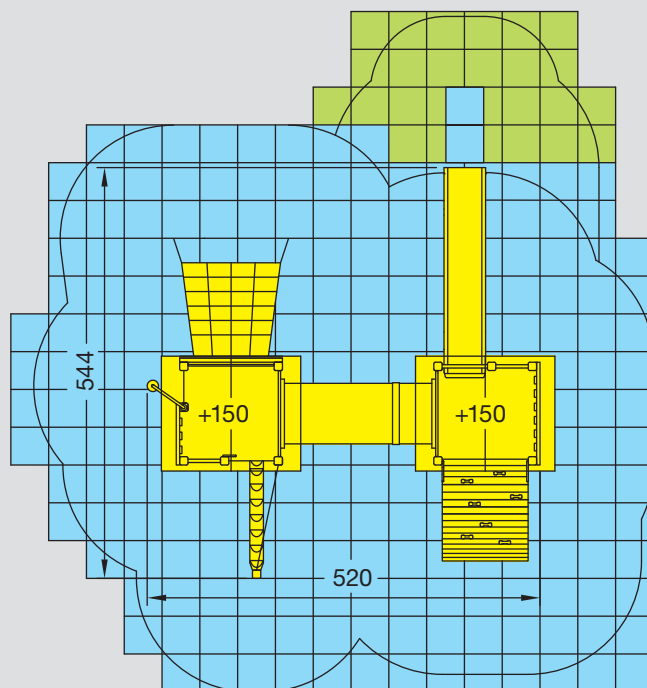
3.55



36410 Fr. 15 390.-

Im Lieferumfang enthalten
Contenu de la fourniture

- 2 x B-02-90
Basis-Turm / Tours de base
- 2 x A-02-005-93
Satteldach / Toits à deux versants
- 1 x A-02-032-40
Baumstamm-Aufstieg / Tronc d'arbre
- 1 x A-02-030-40
Kletterstange / Perche INOX
- 1 x A-02-029-40
Kletternetzaufstieg / Secteur filet à grimper
- 1 x A-02-055-70
Kriechröhre / Tuyau à ramper
- 1 x A-02-021-40
Bogenaufstieg / Mur d'escalade arqué
- 1 x A-99-001-40-001
Rutschbahn / Toboggan



4+



3.56

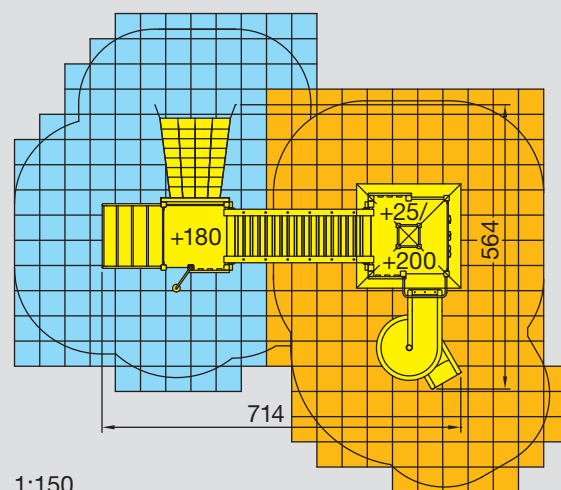


36420

Fr. 19 940.-

Im Lieferumfang enthalten
Contenu de la fourniture

- 1 x B-02-100 / B-03-120
Basis-Turm / *Tours de base*
- 1 x A-02-009-94
Pyramidendach / *Toit pyramide*
- 1 x A-02-030-45
Kletterstange / *Perche INOX*
- 1 x A-02-022-45
Metall-Hängelleiter / *Echelle métallique*
- 1 x A-02-029-45
Kletternetzaufstieg / *Secteur filet à grimper*
- 1 x A-02-051-72
Hängebrücke / *Passerelle suspendue*
- 1 x Nr. 14500
Spiral-Rutschbahn / *Toboggan en spirale*
- 1 x A-02-020-55
Bergsteigerwand / *Mur d'escalade alpin*



1:150

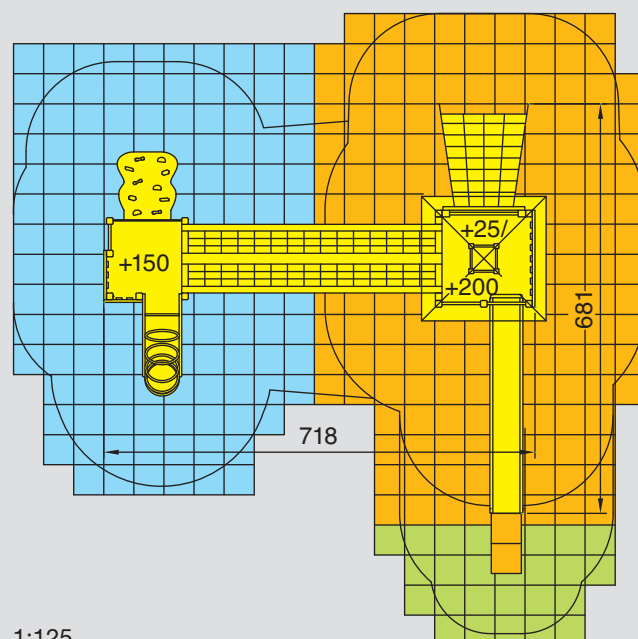


36430

Fr. 19 280.-

Im Lieferumfang enthalten
Contenu de la fourniture

- 1 x B-02-090 / B-03-120
Basis-Turm / *Tours de base*
- 1 x A-02-008-94
Pyramidendach / *Toit pyramide*
- 1 x A-02-031-40
Rippenaufstieg / *Cheminée à grimper*
- 1 x A-02-033-40
Kletteraufstieg / *Mur d'escalade alpin*
- 1 x A-02-053-74
Seil-Netzbrücke / *Passerelle à filet*
- 1 x A-99-001-50-001
Rutschbahn / *Toboggan*
- 1 x A-02-029-55
Kletternetzaufstieg / *Secteur filet à grimper*



1:125

4+



430



150/200



210x210x430



12 x Typ 1 2 x Typ 2
2 x Typ 3 1 x Typ 4



6.50 m²



35.00 m²



43.50 m²

3.58

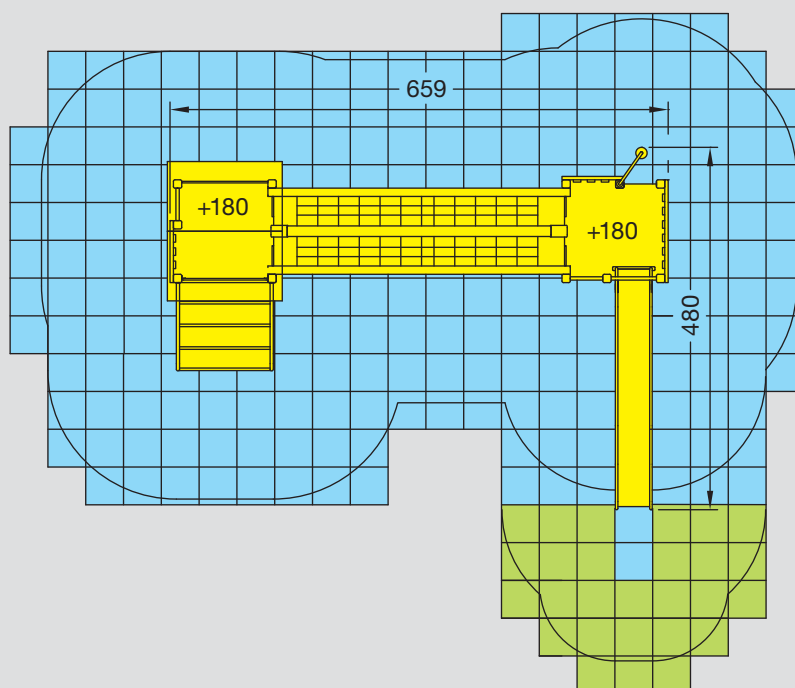


36440

Fr. 16 930.-

Im Lieferumfang enthalten
Contenu de la fourniture

- 2 x B-02-100
Basis-Turm / Tours de base
- 1 x A-02-005-93
Satteldach / Toits à deux versants
- 1 x A-02-022-45
Metall-Hängelleiter / Echelle métallique
- 1 x A-02-020-45
Bergsteigerwand / Mur d'escalade alpin
- 1 x A-02-058-74
Dschungelbrücke / Passerelle de jungle
- 1 x A-02-030-45
Kletterstange / Perche INOX
- 1 x Nr. 10431
Edelstahl-Rutschbahn / Toboggan INOX



4+

kg
260

180

150x185x382

13 x Typ 1
1 x Typ 4

7.25 m²

60.75 m²

3.59

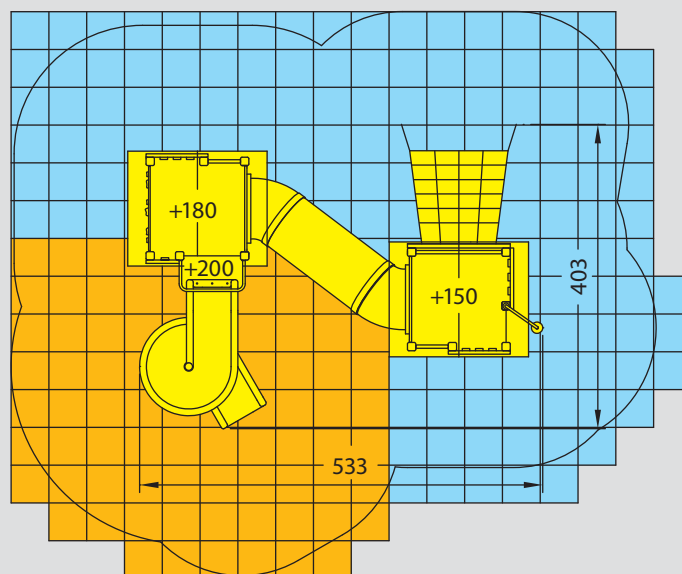


36450

Fr. 18 190.-

Im Lieferumfang enthalten
Contenu de la fourniture

- 1 x B-02-090 / B-02-100
Basis-Turm / *Tours de base*
- 2 x A-02-005-93
Satteldach / *Toits à deux versants*
- 1 x A-02-030-40
Kletterstange / *Perche INOX*
- 1 x A-02-029-40
Kletternetzaufstieg / *Secteur filet à grimper*
- 1 x A-02-055-70-003
Kriechröhre / *Tuyau à ramper*
- 1 x Nr. 14500
Spiral-Rutschbahn / *Toboggan en spirale*
- 1 x A-02-020-45
Bergsteigerwand / *Mur d'escalade alpin*



4+

kg
315

150/200

185x190x382

11 x Typ 1 2 x Typ 3
2 x Typ 4

37.75 m²

21.00 m²

3.60

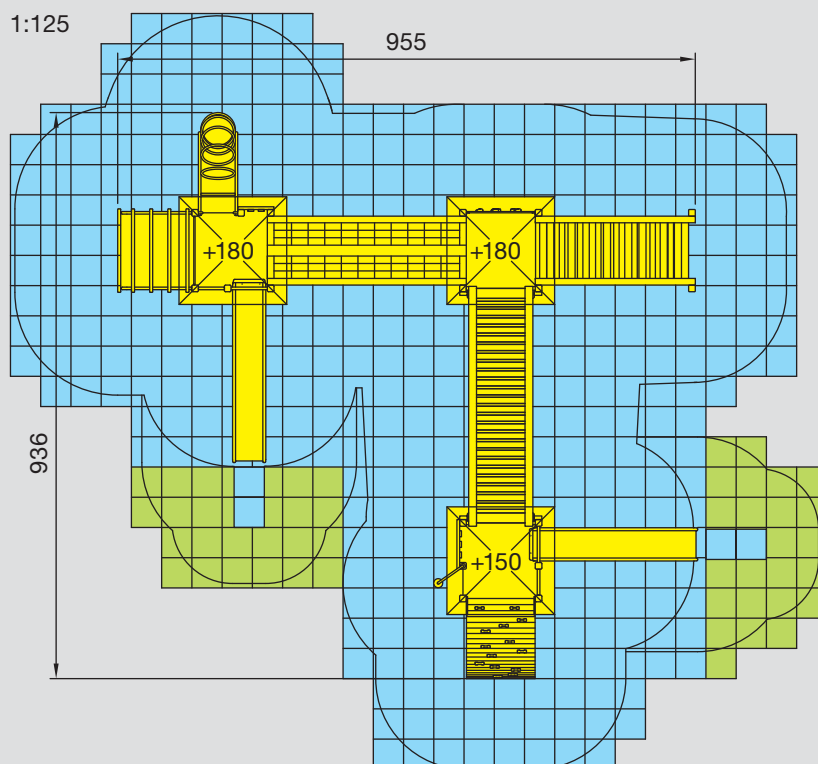


36455

Fr. 28 885.-

Im Lieferumfang enthalten
Contenue de la fourniture

- 1 x B-02-090 / 2xB-02-100 / 3xA-02-008-93
Basis Turm mit Dach / Tour de base avec toit
- 1 x A-99-001-40-001
Rutschbahn / Toboggan
- 1 x A-02-021-40
Schrägaufstieg / Mur d'escalade arqué
- 1 x A-02-030-40
Kletterstange / Perche INOX
- 1 x A-02-051-74
Hängebrücke / Passerelle suspendue
- 1 x A-02-052-72-001
Kettensteg / Passerelle à obstacles
- 1 x A-02-020-45
Bergsteigerwand / Mur d'escalade alpin
- 1 x A-02-053-72
Seil-Netzbrücke / Passerelle à filet avec corde
- 1 x A-99-001-45-001
Wellenrutschbahn / Toboggan ondulé
- 1 x A-02-031-45
Metall-Rippenaufstieg / Cheminée métallique
- 1 x A-02-022-45-002
Metall-Hangelleiter / Echelle métallique



4+



265



150/180



180x180x398



21 x Typ 1 2 x Typ 2
2 x Typ 4



13.00 m²



107.25 m²

3.61



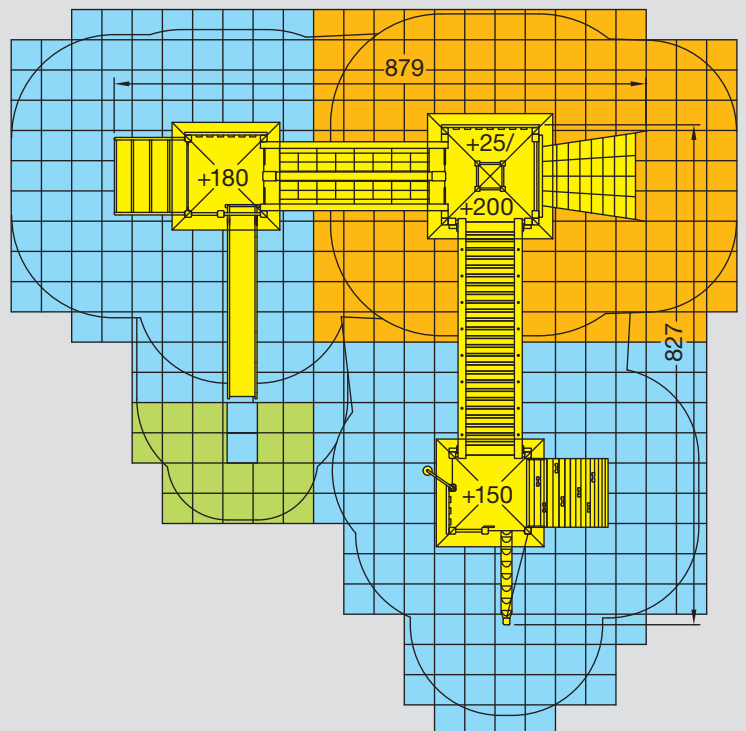
36460

Fr. 28 760.-

1:125

Im Lieferumfang enthalten
Contenu de la fourniture

- 1 x B-02-090 / B-02-100 / B-03-120
Basis-Turm / *Tours de base*
- 2 x A-02-008-93
Pyramidendach / *Toits pyramide*
- 1 x A-02-009-94
Pyramidendach / *Toits pyramide*
- 1 x A-02-030-40
Kletterstange / *Perche INOX*
- 1 x A-02-021-40
Bogenaufstieg / *Mur d'escalade arqué*
- 1 x A-02-032-40
Baumstamm-Aufstieg / *Tronc d'arbre*
- 1 x A-02-051-74
Hängebrücke / *Passerelle suspendue*
- 1 x A-02-029-55
Kletternetzaufstieg / *Secteur filet à grimper*
- 1 x A-02-058-72
Dschungelbrücke / *Passerelle de jungle*
- 1 x A-02-022-45
Metall-Handhängeleiter / *Echelle métallique*
- 1 x Nr. 10431
Edelstahl-Rutschbahn / *Toboggan INOX*



4+

kg
420

150/200

210x210x430

18 x Typ 1
2 x Typ 3

2 x Typ 2
1 x Typ 4

5.50 m²

65.00 m²

37.50 m²

3.62

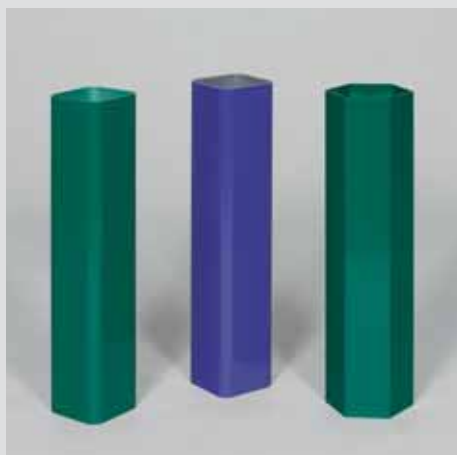
Aluminium-/Holz-Turmanlagen Aluminium/bois – Ensemble avec tour

Nicht nur Langlebigkeit und Design haben uns bewogen, Alu-/Holz-Turmanlagen zu bauen. Nein, es ist die Faszination der Möglichkeiten, Farben auf den Spielplatz zu bringen, Spielgeräte liefern zu können, die sich harmonisch in die neue Architektur einfügen und dadurch wesentlich zur Gestaltung einer Umgebung beitragen. Unser Bestreben nach Qualität, verbunden mit echter handwerklicher Zimmermannsarbeit, kommt hier besonders schön zum Ausdruck. Auch Spielplätze sind veränderbar, variabel und einem gewissen Modetrend unterworfen. Es sind nicht nur die spielerischen Aspekte, die den Spielplatz zum Treffpunkt machen, ebenso wichtig sind Spannungen und eine gewisse Atmosphäre, die dem Kind seine Welt bedeuten.

Fragen Sie uns an, wir erteilen Ihnen über jedes Detail gerne Auskunft.

Non seulement longue durée et design nous ont poussés à construire des ensembles avec tour en aluminium/bois. Non, c'est la fascination des possibilités d'apporter des couleurs sur la place de jeux, de pouvoir livrer des appareils de jeux, qui s'intègrent harmonieusement à la nouvelle architecture et de cette façon contribuer essentiellement à l'aménagement d'un environnement. Notre souci constant de qualité lié au véritable travail manuel de charpentier est ici particulièrement bien mis en évidence. Les places de jeux aussi sont sujettes à des modifications, des variations et à une certaine tendance à suivre l'évolution. Les aspects divertissants ne sont pas les seuls à faire de la place de jeux un endroit de rencontre, tout aussi important sont l'intérêt soutenu et une certaine atmosphère, qui font connaître à l'enfant son univers.

Sur demande, nous vous donnerons volontiers des informations détaillées.



Pfosten aus Aluminium, Spezialrohrprofile 4-kant 11x11 cm und 6-kant 13x13 cm stark. Standardmässig einbrennlackiert und ab Lager lieferbar sind: RAL 6016 Türkisgrün und NCS 4050/R 60 B.

Gegen Aufpreis sind andere Farbtöne nach RAL-Farbskala lieferbar, benötigen aber etwas mehr Lieferzeit.

Die Farbe der Polyesterrutschbahn kann dem Farbton der Aluminiumkonstruktion angepasst werden.

Auf Wunsch können Rutschbahnen ohne Aufpreis im Sonderfarbton nach RAL-Farb-Skala hergestellt werden, benötigen aber etwas mehr Lieferzeit.

Montants en aluminium, profil tubulaire de dimensions 11x11 cm et hexagonal 13x13 cm. Couleurs livrables du stock: RAL 6016 Vert turquoise et NCS 4050/R 60 B.

Autres couleurs sur choix selon RAL, sont livrables avec un supplément de prix et avec un délai de livraison supplémentaire.

La couleur du toboggan en polyester peut être adaptée selon couleurs RAL, sans supplément de prix, avec un délai de livraison supplémentaire.

Les toboggans de couleur standard sont livrables du stock. La sélection d'autres couleurs nécessite un plus de temps de livraison.

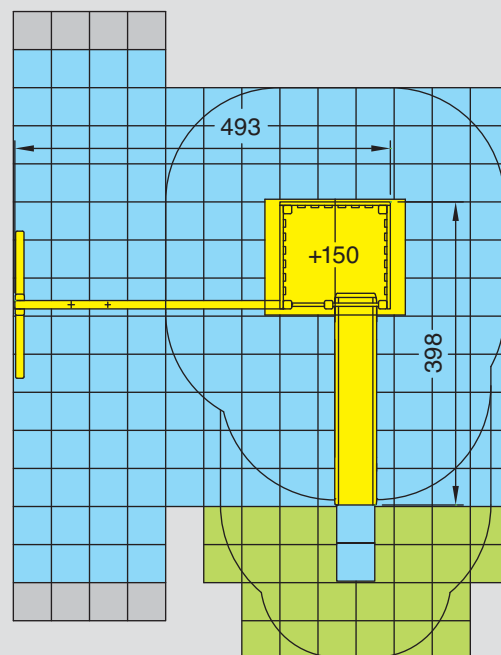


37501

Fr. 6680.-

Grundfläche 398x493 cm
Turmhöhe 352 cm
Turm mit Rutschbahn, Satteldach, Sprossenaufstieg, eingebaute Sitzbank und Schaukel-Abteil. (ohne Schaukelsitz – Schaukelsitz-Varianten siehe Register 10 / Seite 10.1). Aluminiumkonstruktion einbrenn-lackiert, nach RAL 6016 Türkisgrün.

*Surface de base 398x493 cm
hauteur de la tour 352 cm
Tour avec toboggan, toit à deux versants, banc encastré et partie balançoire.
(sans siège – sièges à choix, voir registre 10 / page 10.1) Construction en aluminium laqué à la laque à cuire, couleur RAL 6016 vert turquoise.*



3+



200



150



150x185x400



5 x Typ 1
1 x Typ 4

2 x Typ 3



0.50 m



7.00 m²



39.25 m²

3.64

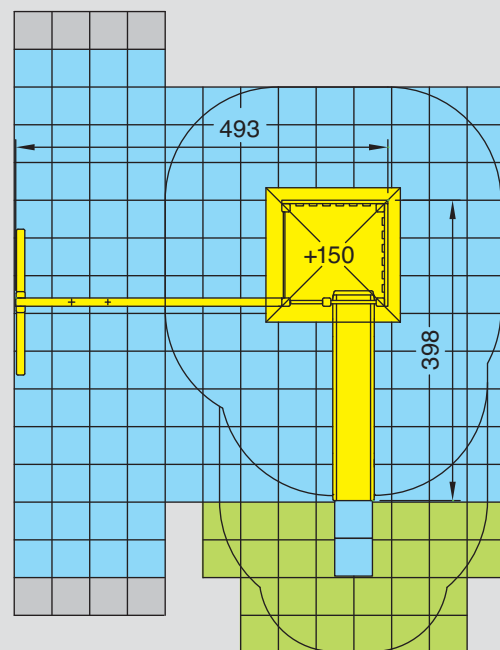


37510

Fr. 8320.-

Grundfläche 398x493 cm
Turmhöhe 361 cm
Turm mit Rutschbahn, Pyramidendach mit Aluminium-Täfelung Farbe Rot, Bergsteigerwand, eingebaute Sitzbank und Schaukel-Abteil.
(ohne Schaukelsitz – Schaukelsitz-Varianten siehe Register 10 / Seite 10.1).
Aluminiumkonstruktion einbrennlackiert, nach RAL 6016 Türkisgrün.

*Surface de base 398x493 cm
hauteur de la tour 361 cm
Tour avec toboggan, toit en pyramide avec cloisonnage en aluminium, couleur rouge, mur d'escalade alpin, banc encastré et partie balançoire.
(sans siège – sièges à choix, voir registre 10 / page 10.1)
Construction en aluminium laqué à la laque à cuire, couleur RAL 6016 vert turquoise.*



3+

kg
282

150

180x180x410

5 x Typ 1
1 x Typ 4

2 x Typ 3

0.50 m

7.00 m²

39.25 m²

3.65

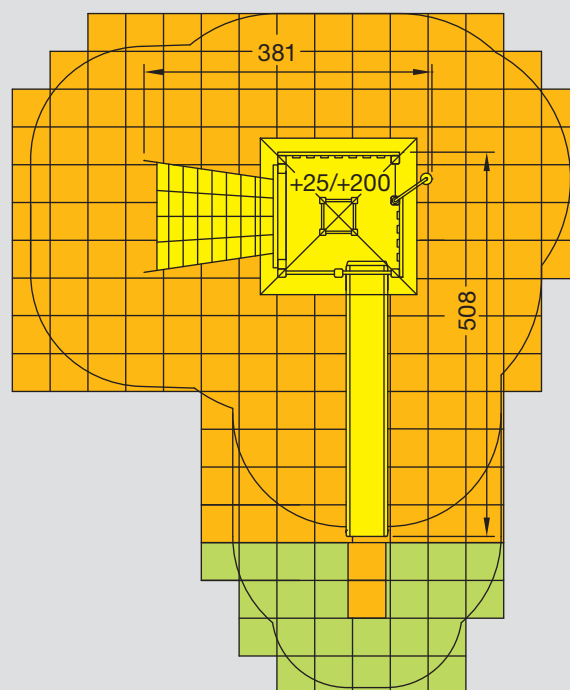


37530 **Fr. 12 660.-**

Aluminiumkonstruktion einbrennlackiert, nach RAL 6016 Türkisgrün, im Lieferumfang enthalten:

Construction en aluminium laqué à la laque à cuire, couleur RAL 6016 vert turquoise, contenu de la fourniture:

- 1 x B-05-120
Basis-Turm / Tour de base
- 1 x A-02-009-94
Pyramidendach / Toit pyramide
- 1 x A-02-030-50
Kletterstange / Perche INOX
- 1 x A-02-029-55
Kletternetzaufstieg / Secteur filet à grimper
- 1 x A-99-001-50-001
Rutschbahn / Toboggan



4+

kg
390

↓
200

210x210x480

6 x Typ 1
1 x Typ 4

2 x Typ 3

6.50 m²

43.75 m²

3.66



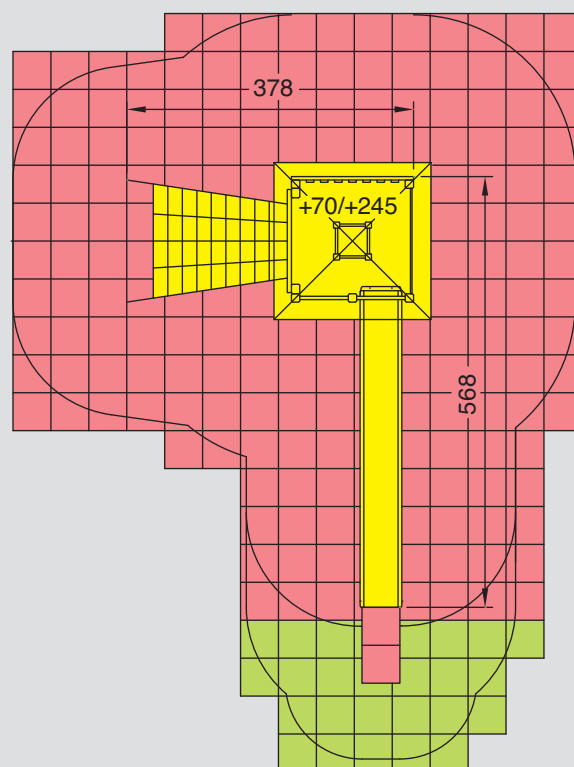
37540

Fr. 13 510.-

Aluminiumkonstruktion einbrennlackiert, nach RAL 6016 Türkisgrün, im Lieferumfang enthalten:

Construction en aluminium laqué à la laque à cuire, couleur RAL 6016 vert turquoise, contenu de la fourniture:

- 1 x B-05-130
Basis-Turm / Tour de base
- 1 x A-02-008-94
Pyramidendach / Toit pyramide
- 1 x A-02-020-60
Bergsteigerwand / Mur d'escalade alpin
- 1 x A-02-029-60
Kletternetzaufstieg / Secteur filet à grimper
- 1 x A-99-001-60-002
Wellen-Rutschbahn / Toboggan ondulé



4+

kg
430

↓
70/245

210x210x525

5 x Typ 1
1 x Typ 4

2 x Typ 3

6.50 m²

51.25 m²

3.67



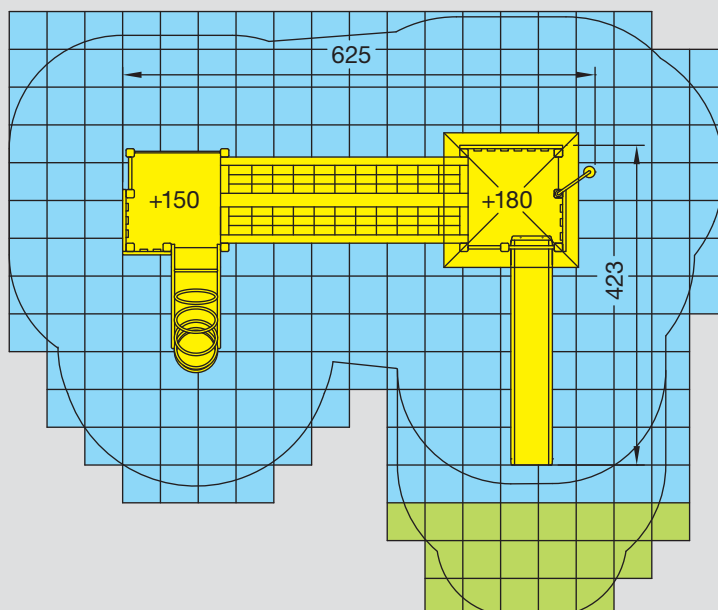
37560

Fr. 16 920.-

Aluminiumkonstruktion einbrenn-
 lackiert, nach RAL 6016 Türkisgrün,
 im Lieferumfang enthalten:

*Construction en aluminium laqué à la
 laque à cuire, couleur RAL 6016 vert
 turquoise, contenu de la fourniture:*

- 1 x B-04-090 / B-04-100
 Basis-Turm / *Tours de base*
- 1 x A-02-009-93
 Pyramidendach / *Toit pyramide*
- 1 x A-02-020-40
 Bergsteigerwand / *Mur d'escalade alpin*
- 1 x A-02-031-40
 Rippenaufstieg / *Cheminée à grimper*
- 1 x A-02-053-72
 Seil-Netzbrücke / *Passerelle à filet*
- 1 x A-02-030-45
 Kletterstange / *Perche INOX*
- 1 x A-99-001-45-001
 Wellen-Rutschbahn / *Toboggan ondulé*



4+



240



150/180



180x180x440



13 x Typ 1
 1 x Typ 4



4.75 m²



56.75 m²

3.68

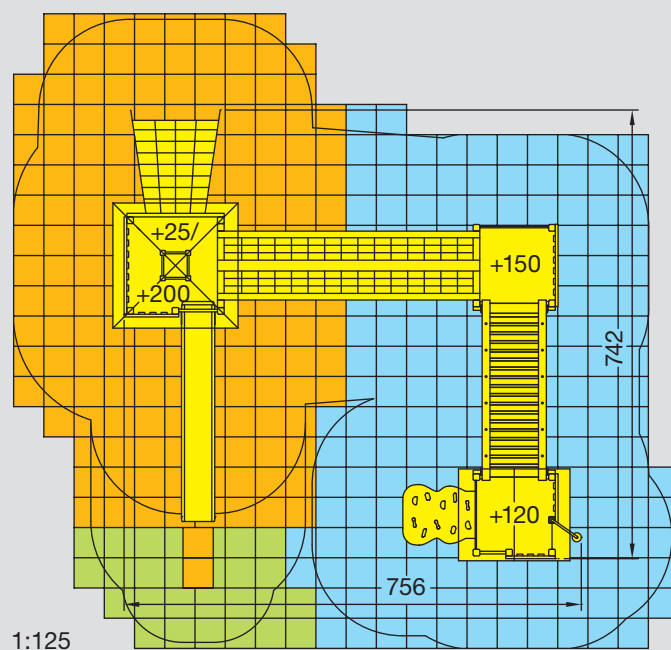


37570

Fr. 26 500.-

Im Lieferumfang enthalten
 Contenu de la fourniture

- 1 x B-04-080 / B-04-090 / B-05-120
Basis-Turm / Tours de base
- 1 x A-02-005-93
Satteldach / Toit à deux versants
- 1 x A-02-008-94
Pyramidendach / Toit pyramide
- 1 x A-02-033-35
Kletteraufstieg / Mur d'escalade alpin
- 1 x A-02-030-35
Kletterstange / Perche INOX
- 1 x A-02-051-72
Hängebrücke / Passerelle suspendue
- 1 x A-02-020-40
Bergsteigerwand / Mur d'escalade alpin
- 1 x A-02-053-74
Seil-Netzbrücke / Passerelle à filet
- 1 x A-02-029-55
Kletternetzaufstieg / Secteur filet à grimper
- 1 x A-99-001-50-001
Rutschbahn / Toboggan



4+

kg
390

120/200

210x210x480

14 x Typ 1 2 x Typ 2
2 x Typ 3 1 x Typ 4

6.75 m²

46.75 m²

43.00 m²

3.69



Die folgenden Prospekt-Vorlagen sollen Ihnen einige Tipps und Anregungen vermitteln, sowie Gestaltungsvorschläge für sinnvolle Spielplätze zeigen. Frei kombinierbar sind ganze Spiellandschaften, Häusergruppen, Kletterwände, Rutschen und Brücken. Ein Programm, das in der Vielfalt von Kombinationen fast keine Grenzen kennt.

Unsere Dienstleistungen:

Individuelle Lösungen nach Kundenwunsch
CAD-Unterstützung für Spielplatzgestaltungen
Objektberatungen für Bauherren und Architekten

Les prospectus suivant veut vous fournir quelques suggestions et conseils judicieux, ainsi que vous présenter des propositions pour la réalisation ingénieuse d'espaces de jeux. Des paysages d'activités ludiques entiers peuvent être combinés à volonté groupes de maisonnettes, parois à grimper, toboggans, passerelles et ponts. Un programme que ne connaît presque pas de limites, tant les possibilités d'assemblage sont multiples.

Prestation de service:

*Solutions personnalisées sur mesure
CAD pour l'aménagement d'aires de jeu
Conseils pour maîtres d'ouvrage et architectes*



B-02-080 PH120 **Fr. 2570.-**
B-02-090 PH150 **Fr. 2650.-**
B-02-100 PH180 **Fr. 2750.-**

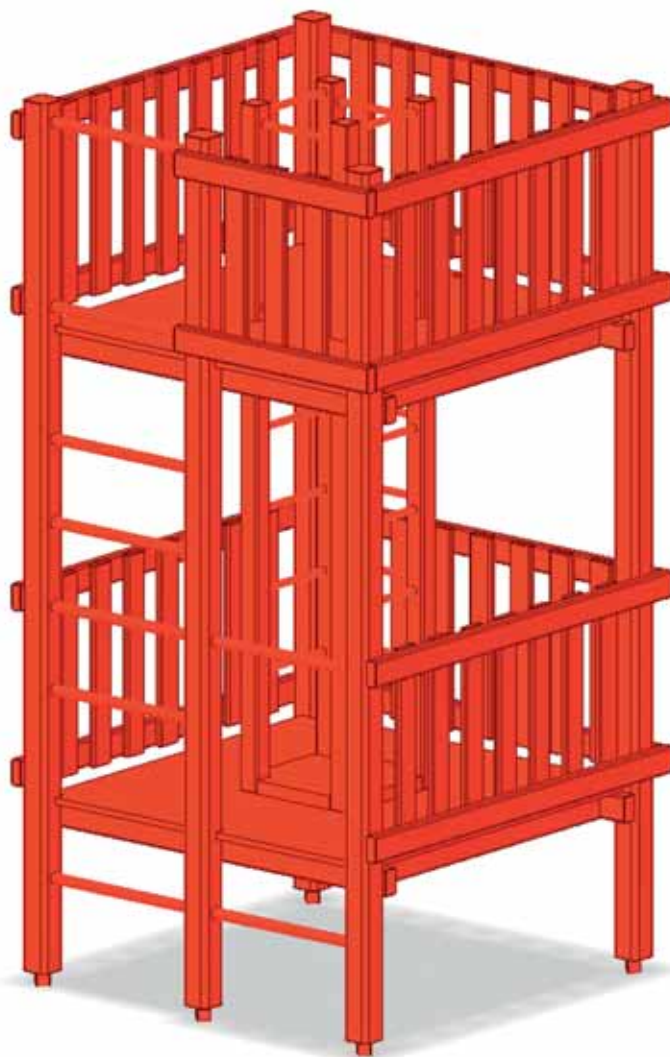
Basis-Turm / Kantholz,
Grundfläche 145x145 cm,
Achsmasse-Pfosten 125x125 cm.
Konstruktion aus markfreiem und verleimtem Kiefernholz druckimprägniert, Profil 11/11 cm, mit Sprossenaufstieg.

*Tour de base / bois équarri,
Surface de base 145x145 cm,
dimensions entraxe 125/125 cm.
Poutre en bois de pin sans moelle et collé, imprégné sous pression, épaisseur 11x11 cm, avec échelons de montée.*

B-04-080 PH120 **Fr. 3230.-**
B-04-090 PH150 **Fr. 3300.-**
B-04-100 PH180 **Fr. 3390.-**

Basis-Turm / Aluminium-Holz,
Grundfläche 145x145 cm,
Achsmasse-Pfosten 125x125 cm.
Pfosten aus Aluminium, Profil 11/11 cm, einbrennlackiert nach RAL 6016 Türkisgrün, mit Sprossenaufstieg.

*Tour de base / Aluminium-bois,
Surface de base 145x145 cm,
dimensions entraxe 125/125 cm.
Poutre en aluminium, épaisseur 11x11 cm, avec revêtement par poudre, en couleur RAL 6016 vert turquoise, avec échelons de montée.*



B-03-120 PH25/200 **Fr. 5220.-**
B-03-130 PH70/245 **Fr. 5350.-**

Basis-Turm / Kantholz,
Grundfläche 170x170 cm,
Achsmasse-Pfosten 150x150 cm.
Konstruktion aus markfreiem und verleimtem Kiefernholz druckimprägniert, Profil 11/11 cm, mit Sprossenaufstieg und eingebauter Sprossenkamin vom unteren zum oberen Podest.

*Tour de base / bois équarri,
Surface de base 170x170 cm,
dimensions entraxe 150/150 cm.
Poutre en bois de pin sans moelle et collé, imprégné sous pression, épaisseur 11x11 cm, avec échelons de montée et cheminée incorporée à échelons de la première à la seconde plate-forme.*

B-05-120 PH25/200 **Fr. 6500.-**
B-05-130 PH70/245 **Fr. 6700.-**

Basis-Turm / Aluminium-Holz,
Grundfläche 170x170 cm,
Achsmasse-Pfosten 150x150 cm.
Pfosten aus Aluminium, Profil 11/11 cm, einbrennlackiert nach RAL 6016 Türkisgrün, mit Sprossenaufstieg und eingebauter Sprossenkamin vom unteren zum oberen Podest.

*Tour de base / Aluminium-bois,
Surface de base 170x170 cm,
dimensions entraxe 150/150 cm.
Poutre en aluminium, épaisseur 11x11 cm, avec revêtement parpoudre, en couleur RAL 6016 vert turquoise, avec échelons de montée et cheminée incorporée à échelons de la première à la seconde plate-forme.*

PH Podesthöhe / hauteur de la plate-forme
H Höhe / hauteur

L Länge / longueur
B Breite / largeur

Satteldach / Holzfüllung
Toit / Cloissonage en bois



A-02-005-93 Fr. 880.-

Satteldach / Füllung Alutäfer
Toit / Cloissonage en alu



A-02-006-93 Fr. 1100.-

Pyramidendach / Holzfüllung
Toit / Cloissonage en bois



A-02-008-93 L/B180 Fr. 1195.-
A-02-008-94 L/B 207 Fr. 1420.-

Pyramidendach / Füllung Alutäfer
Toit / Cloissonage en alu



A-02-009-93 L/B180 Fr. 1620.-
A-02-009-94 L/B207 Fr. 1930.-

Rutschbahn Polyester
Toboggan en polyester



A-99-001-35-001 PH120 Fr. 1210.-
A-99-001-40-001 PH150 Fr. 1410.-
A-99-001-50-001 PH200 Fr. 1780.-
A-99-001-60-001 PH245 Fr. 2150.-

Wellen-Rutschbahn Polyester
Toboggan ondulé en polyester



A-99-001-45-001 PH180 Fr. 1810.-
A-99-001-60-002 PH245 Fr. 2440.-

Doppel-Rutschbahn Polyester
Toboggan double en polyester



A-99-001-40-002 PH150 Fr. 2640.-

Polyester Breittrutschbahn
Toboggan large en polyester



A-99-001-40-004 PH150 Fr. 2340.-

Röhren-Rutschbahn Polyäthylén
Toboggan en tube polyéthylène



A-99-004-40 PH150 Fr. 4170.-
A-99-004-45 PH180 Fr. 4730.-
A-99-004-50 PH200 Fr. 4890.-
A-99-004-60 PH245 Fr. 5120.-

PH Podesthöhe / hauteur de la plate-forme
H Höhe / hauteur

L Länge / longueur
B Breite / largeur

Aufstiegstreppe
Escalier



A-02-027-35 PH120 Fr. 1350.-
A-02-027-40 PH150 Fr. 1480.-
A-02-027-45 PH180 Fr. 1680.-

Schaukel-Abteil HOLZ 1-teilig
Partie balançoire BOIS 1 place



A-02-101-40-001 PH150 Fr. 860.-
A-02-101-45-001 PH180 Fr. 870.-

Schaukel-Abteil HOLZ 2-teilig
Partie balançoire BOIS 2 places



A-02-102-40-001 PH150 Fr. 1030.-
A-02-102-45-001 PH180 Fr. 1040.-

Schaukel-Abteil STAHL 1-teilig
Partie balançoire ACIER 1 place



A-02-101-40-004 PH150 Fr. 950.-
A-02-101-45-004 PH180 Fr. 960.-

Schaukel-Abteil STAHL 2-teilig
Partie balançoire ACIER 2 places



A-02-102-40-004 PH150 Fr. 1060.-
A-02-102-45-004 PH180 Fr. 1070.-

Schaukel-Abteil ALU 1-teilig
Partie balançoire ALU 1 place



A-02-101-40-002 PH150 Fr. 980.-
A-02-101-45-002 PH180 Fr. 990.-

Schaukel-Abteil ALU 2-teilig
Partie balançoire ALU 2 places



A-02-102-40-002 PH150 Fr. 1140.-
A-02-102-45-002 PH180 Fr. 1150.-

Bergsteigerwand
Mur d'escalade alpin



A-02-020-35 PH120 Fr. 850.-
A-02-020-40 PH150 Fr. 900.-
A-02-020-45 PH180 Fr. 980.-
A-02-020-50 PH200 Fr. 1350.-
A-02-020-60 PH245 Fr. 1490.-

Kletteraufstieg
Mur d'escalade alpin



A-02-033-35 PH120 Fr. 1200.-
A-02-033-40 PH150 Fr. 1410.-

PH Podesthöhe / hauteur de la plate-forme
H Höhe / hauteur

L Länge / longueur
B Breite / largeur

Schrägaufstieg
Mur d'escalade incliné



A-02-025-35 PH120 Fr. 950.-
A-02-025-40 PH150 Fr. 1090.-
A-02-025-45 PH180 Fr. 1230.-

Bogenaufstieg
Mur d'escalade arqué



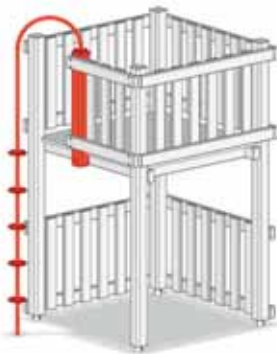
A-02-021-35 PH120 Fr. 1150.-
A-02-021-40 PH150 Fr. 1260.-

Feuerwehrrstange Edelstahl
Perche de pompiers INOX



A-02-026-35 PH120 Fr. 560.-
A-02-026-40 PH150 Fr. 570.-
A-02-026-45 PH180 Fr. 580.-

Kletterstange Edelstahl
Perche INOX



A-02-030-35 PH120 Fr. 820.-
A-02-030-40 PH150 Fr. 890.-
A-02-030-45 PH180 Fr. 960.-
A-02-030-50 PH200 Fr. 1090.-
A-02-030-60 PH245 Fr. 1160.-

Baumstammaufstieg
Tronc d'arbre de monté



A-02-032-35 PH120 Fr. 690.-
A-02-032-40 PH150 Fr. 740.-

Kletternetzaufstieg
Secteur filet à grimper



A-02-029-35 PH120 Fr. 850.-
A-02-029-40 PH150 Fr. 960.-
A-02-029-45 PH180 Fr. 1070.-
A-02-029-50 PH200 Fr. 1360.-
A-02-029-60 PH245 Fr. 1460.-

Kletternetz-Abteil / Seil
Secteur filet à grimper / corde



A-02-023-35 PH120 Fr. 890.-
A-02-023-40 PH150 Fr. 1050.-
A-02-023-45 PH180 Fr. 1210.-
A-02-023-50 PH200 Fr. 1470.-
A-02-023-60 PH245 Fr. 1830.-

Kletternetz-Abteil / Ketten
Secteur filet à grimper / chaînes



A-02-024-40 PH150 Fr. 890.-
A-02-024-45 PH180 Fr. 990.-
A-02-024-50 PH200 Fr. 1260.-
A-02-024-60 PH245 Fr. 1590.-

Vertikalnetz
Filet verticale



A-02-028-40 PH150 Fr. 860.-
A-02-028-45 PH180 Fr. 980.-

PH Podesthöhe / hauteur de la plate-forme
H Höhe / hauteur

L Länge / longueur
B Breite / largeur

Metall-Hangelleiter
Echelle métallique



A-02-022-35 PH120 Fr. 850.-
A-02-022-40 PH150 Fr. 890.-
A-02-022-45 PH180 Fr. 930.-

Metall-Rippenaufstieg
Cheminée à grimper métallique



A-02-031-35 PH120 Fr. 1780.-
A-02-031-40 PH150 Fr. 1890.-
A-02-031-45 PH180 Fr. 2050.-

Kettensteg
Passerelle à obstacles



A-02-052-72-001 L300 Fr. 2250.-
A-02-052-74-001 L400 Fr. 2790.-

Dschungelbrücke
Passerelle de jungle



A-02-058-72 L300 Fr. 3540.-
A-02-058-74 L400 Fr. 4440.-

Hängebrücke
Passerelle suspendue



A-02-051-72 L300 Fr. 1450.-
A-02-051-74 L400 Fr. 1830.-

Verbindungsbrücke
Passerelle



A-02-050-72-002 L300 Fr. 1770.-
A-02-050-74-002 L400 Fr. 2240.-

Kettensteg
Passerelle à obstacles



A-02-052-72-008 L300 Fr. 2030.-
A-02-052-74-008 L400 Fr. 2570.-

Seil-Netzbrücke
Passerelle à filet avec corde



A-02-053-72 L300 Fr. 2940.-
A-02-053-74 L400 Fr. 3660.-

Ketten-Netzbrücke
Passerelle à filet de chaînes



A-02-060-72 L300 Fr. 2940.-
A-02-060-74 L400 Fr. 3660.-

PH Podesthöhe / hauteur de la plate-forme
H Höhe / hauteur

L Länge / longueur
B Breite / largeur

Bogenbrücke
Passerelle arqué



A-02-054-72 L300

Fr. 1850.-

Verbindungsbrücke
Passerelle



A-02-050-72-001 L300

Fr. 2100.-

A-02-050-74-001 L400

Fr. 2570.-

A-02-050-76-001 L500

Fr. 3040.-

Kriechröhre
Tuyau à ramper



A-02-055-70 L200

Fr. 3190.-

Ohren-Sitzbank
Banc intégré



A-02-351-93-004 B60

Fr. 100.-

A-02-351-93-003 B114

Fr. 110.-

Brüstungs-Sitzbank
Banc de balustrade



A-02-351-93-005 B114

Fr. 140.-

Einstiegs-Brüstung U3
Balustrade d'entrée U3



A-02-206-93 B114

Fr. 295.-

A-02-206-94 B139

Fr. 380.-



Spielgeräte
aus Robinienholz

*Equipement de jeux
en bois Robinier*



SWISS MADE





SWISS MADE

Konstruktionsholz aus Robinien-Rundholz (*Robinia pseudo-acacia*), entsplintet und manuell geschliffen. Die Stämme neigen zu Krümmhaftigkeit, Unrundheit und Zwieselwuchs. Rissbildungen sind nicht ausgeschlossen. Robinienholz hat natürliche Schutzwirkstoffe, versilbert aber im Aussenbereich.

Construction en bois rond de robinier (*Robinia pseudoacacia*), sans aubier et poncé à la main. Leur tronc a tendance à être tordu, non circulaire et à se développer en fourche. Des fissures ne sont pas exclues. Le bois de robinier contient des agents de protection naturelle, et prend une teinte argentée à l'extérieur.

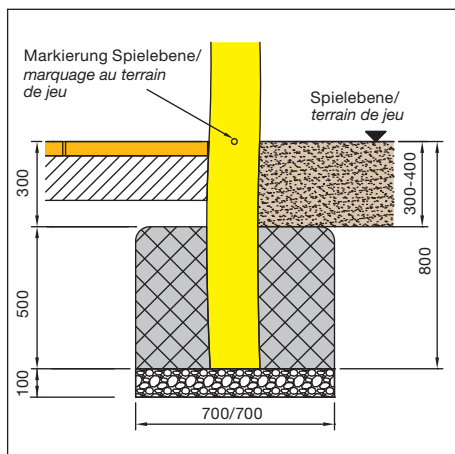
Schnittholz für Podeste, Seiten- und Dachbretter aus gehobeltem und unbehandeltem Lärchenholz.

Bois scié pour plateformes, planches latérales et de toit en mélèze raboté et non traité.

Seilerwaren mit Stahleinlage
Verbindungselemente aus Edelstahl
Rutschen aus Edelstahl oder Polyester

Cordages armé d'acier
Éléments d'assemblage en acier inoxydable
Toboggans en acier inoxydable ou polyester

4



Detail Fundament / Détail fondation

- Holzpfosten
Poteau en bois
- Betonfundament
Fondation en béton
- Aufbau Fallschutz
Structure protection contre les chutes
- Rundkies, Sand, Holzschnitzel
Gravier rond, Sable, Copeaux de bois



Spielgeräte aus Robinienholz

Inhaltsverzeichnis Register 4

Equipement de jeux en bois Robinier

Table des matières registre 4



40101 4.1



40102 4.2



40161 4.3



40162 4.3



40171 4.4



40172 4.5



40176 4.6



40178 4.7



40182 4.8



40191 4.9



40200-01 4.10-4.11



40210-11 4.10-4.11



40250 4.12



40252 4.12



40260-100 4.13



40262 4.13



40265 4.14



40270 4.15



40271 4.16



40272 4.17



40273 4.18



40273-050 4.18



40278 4.19



40278-050 4.19



40280 4.20



40282 4.21



40284 4.22



40285 4.23



40290 4.24



40292 4.25



40294 4.26



40300 4.27



40310 4.28



40310-050 4.28



40312 4.29



40312-050 4.29



40314 4.30



40315 4.31



40320 4.32



40321 4.33



40330 4.34



40340 4.35



40360 4.36



40370 4.36



40380 4.37



40385 4.38



40400 4.39



40405 4.39



40410 4.40



40420 4.40



40430 4.41



40435 4.41



40440 4.42



40445 4.42



40450 4.43



40500 4.43



Spielgeräte aus Robinienholz

Inhaltsverzeichnis Register 4

Equipement de jeux en bois Robinier

Table des matières registre 4



40502 4.44



40504 4.44



40506 4.45



40508 4.45



40510 4.46



40520 4.46



40522 4.47



40524 4.47



40526 4.48



40528 4.48



40540 4.49



40560 4.49



40580 4.50



40590 4.50



40600 4.51



40610 4.51



40620 4.52



40625 4.52



40630 4.53



40635 4.53



40650 4.54



40660 4.54



40670 4.55



40680 4.55



40682 4.56



40690 4.56



40700 4.57



40710 4.57



40750 4.58



40760 4.58



41200-41202 4.59



41210 4.59



41900 4.60



42000 4.61



42010 4.62



42100 4.63



42500 4.64



42502 4.65



42505 4.66



42540 4.67



42550 4.68



42560 4.69



42565 4.70



42570 4.71



42580 4.72



42585 4.73



42600 4.74



42602 4.75



42604 4.76



42610 4.77



42620 4.78



42625 4.79



42650 4.80



42700 4.81



42710-42714 4.82



42800 4.83



Spielgeräte aus Robinienholz

Inhaltsverzeichnis Register 4

Equipement de jeux en bois Robinier

Table des matières registre 4



42802 4.83



42804 4.83



42810 4.83



42812 4.83



42814 4.83



42820 4.84



42830 4.84



43000 4.85



43010 4.85



43750-43760 4.86



43780-43782 4.86



43800 4.87



43850 4.87



43900 4.88



43910 4.88



43915 4.89



43950 4.90



43960 4.91



45000 4.92



45100 4.93



45150 4.93



45200 4.94



48000 4.95



48010 4.95

Vogelnest-Schaukel
Balançoire nid d'oiseau



40101

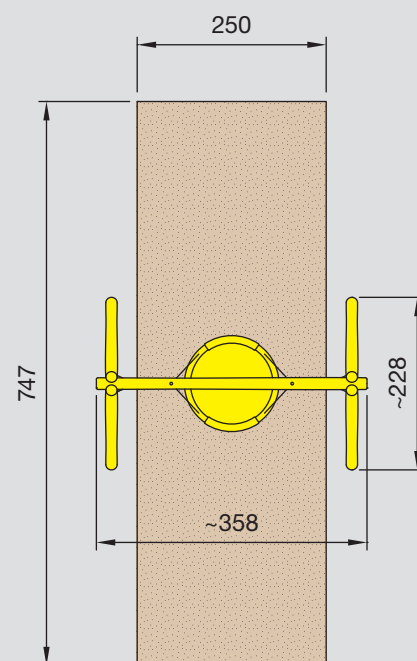
Fr. 4140.-

Länge ca. 358 cm, Breite ca. 228 cm,
Höhe ca. 274 cm

Robinienholz geschliffen und unbehandelt.
Aufhängevorrichtungen schmierungsfrei
in Edelstahl. HUCK-VOGELNEST
Ø 125 cm, mit Stahlseil-Gliedermatte.

Longueur env. 358 cm, largeur env. 228 cm,
hauteur env. 274 cm

Bois robinier meulé et non traité. Dispositifs de suspension en acier inoxydable, Nid d'oiseau HUCK, Ø 125 cm. Surface portante faite d'une natte en maillon de caoutchouc renforcé.



4+

kg
120

146

360x42

4 x Typ 11

19.00 m²

4.1

Vogelnestschaukel
Balançoire nid d'oiseau



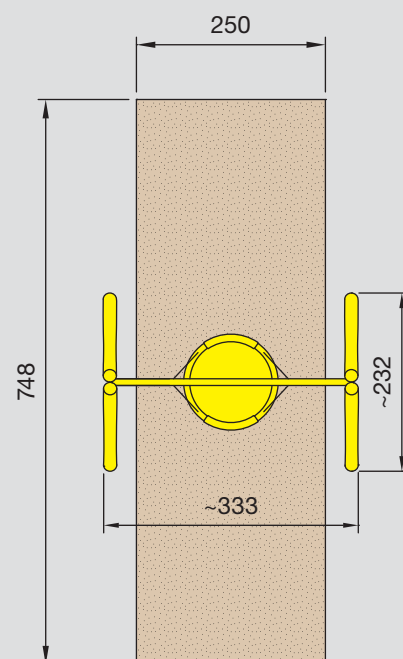
40102 **Fr. 3870.-**

Länge ca. 333 cm, Breite ca. 232 cm,
Höhe ca. 273 cm

Robinienholz geschliffen und unbehandelt,
Aufhängevorrichtungen schmierungsfrei
in Edelstahl, Querbalken aus Stahl feuer-
verzinkt, inklusive HUCK-VOGELNEST
Ø 125 cm, mit Stahlseil-Gliedermatte.

*Longueur env. 333 cm, largeur env. 232 cm,
hauteur env. 273 cm*

*Bois robinier meulé et non traité, disposi-
tifs de suspension en acier inoxydable,
poutre horizontale en acier galvanisé à
chaud, nid d'oiseau HUCK Ø 125 cm
inclus, surface portante faite d'une natte
en maillon de caoutchouc renforcé.*



4+

kg
80

146

380x18

4 x Typ 11

19.00 m²

4.2

Schaukelgerüst
Construction de balançoire



40161

Fr. 2065.-

(ohne Schaukelsitz) Schaukelsitz-Varianten siehe Register 10 / Seite 10.1

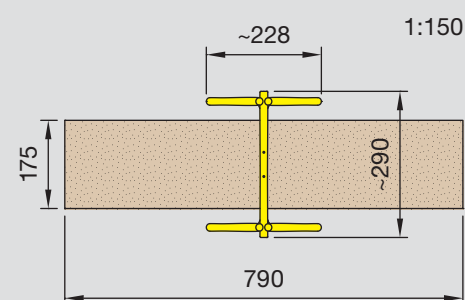
Länge ca. 290 cm, Breite ca. 228 cm, Höhe ca. 274 cm

Robinienholz geschliffen und unbehandelt. Aufhängevorrichtungen schmierungsfrei in Edelstahl.

(sans siège) Sièges au choix voir registre 10 / page 10.1

Longueur env. 290 cm, largeur env. 228 cm, hauteur env. 274 cm

Bois robinier meulé et non traité. Dispositifs de suspension en acier inoxydable.



4+

kg
110

136

360x42

4 x Typ 11

14.00 m²



40162

Fr. 1780.-

(ohne Schaukelsitz) Schaukelsitz-Varianten siehe Register 10 / Seite 10.1

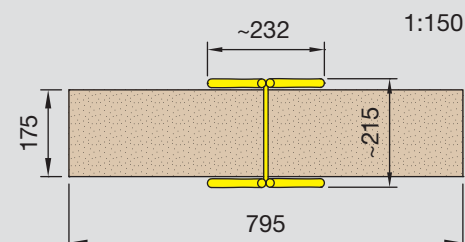
Länge ca. 215 cm, Breite ca. 232 cm, Höhe ca. 273 cm

Robinienholz geschliffen und unbehandelt, Aufhängevorrichtungen schmierungsfrei in Edelstahl, Querbalken aus Stahl feuerverzinkt.

(sans siège) Sièges au choix voir registre 10 / page 10.1

Longueur env. 215 cm, largeur env. 232 cm, hauteur env. 273 cm

Bois robinier meulé et non traité, dispositifs de suspension en acier inoxydable, poutre horizontale en acier galvanisé à chaud.



4+

kg
80

137

380x18

4 x Typ 11

14.00 m²

4.3



40171

Fr. 2205.-

(ohne Schaukelsitze) Schaukelsitz-
Varianten siehe Register 10 / Seite 10.1

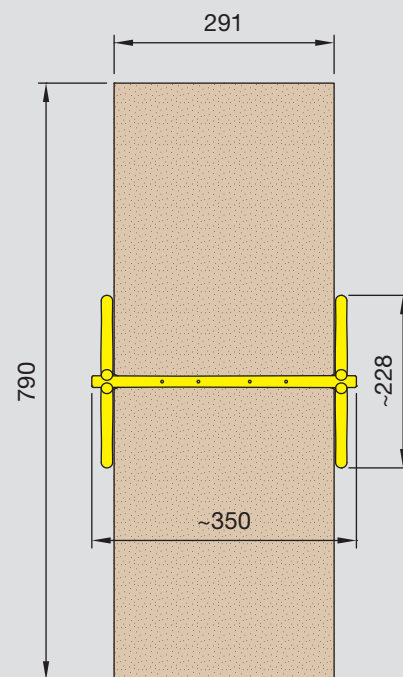
Länge ca. 350 cm, Breite ca. 228 cm,
Höhe ca. 274 cm

Robinienholz geschliffen und unbehandelt.
Aufhängevorrichtungen schmierungsfrei in
Edelstahl.

(sans sièges) Sièges au choix
voir registre 10 / page 10.1

Longueur env. 350 cm, largeur env. 228 cm,
hauteur env. 274 cm

Bois robinier meulé et non traité.
Dispositifs de suspension en acier
inoxydable.



4+

kg
120

136

350x42

4 x Typ 11

23.50 m²

4.4



40172

Fr. 1860.-

(ohne Schaukelsitze) Schaukelsitz-
Varianten siehe Register 10 / Seite 10.1

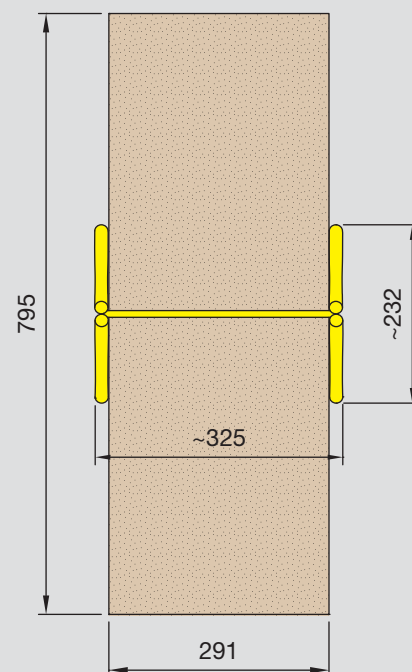
Länge ca. 325 cm, Breite ca. 232 cm,
Höhe ca. 273 cm

Robinienholz geschliffen und unbehandelt,
Aufhängevorrichtungen schmierungsfrei
in Edelstahl, Querbalken aus Stahl feuer-
verzinkt.

*(sans sièges) Sièges au choix
voir registre 10 / page 10.1*

*Longueur env. 325 cm, largeur env. 232 cm,
hauteur env. 273 cm*

*Bois robinier meulé et non traité, disposi-
tifs de suspension en acier inoxydable,
poutre horizontale en acier galvanisé à
chaud.*



4+

kg
80

↓
137

380x18

4 x Typ 11

23.50m²

4.5

Schaukelgerüst mit Vogelnest
Construction de balançoire avec nid d'oiseau



40176 **Fr. 5590.-**

Inklusiv HUCK-VOGELNEST
(ohne Schaukelsitz)
Schaukelsitz-Varianten
siehe Register 10 / Seite 10.1

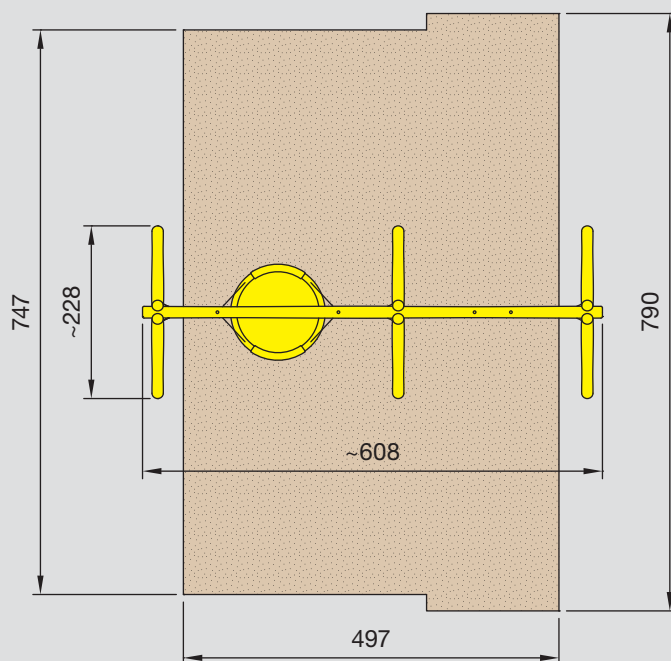
Länge ca. 608 cm, Breite ca. 228 cm,
Höhe ca. 274 cm

Robinienholz geschliffen und unbehandelt.
Aufhängevorrichtungen schmierungsfrei in
Edelstahl.

*Nid d'oiseau HUCK inclus (sans siège)
Sièges au choix voir registre 10 / page 10.1*

*Longueur env. 608 cm, largeur env. 228 cm,
hauteur env. 274 cm*

*Bois robinier meulé et non traité. Dispositifs
de suspension en acier inoxydable.*



4+

kg
120

136/146

360x42

6 x Typ 11

38.00 m²

4.6

Schaukelgerüst mit Vogelnest
Construction de balançoire avec nid d'oiseau



40178

Fr. 5730.-

Inklusiv HUCK-VOGELNEST
(ohne Schaukelsitze)
Schaukelsitz-Varianten
siehe Register 10 / Seite 10.1

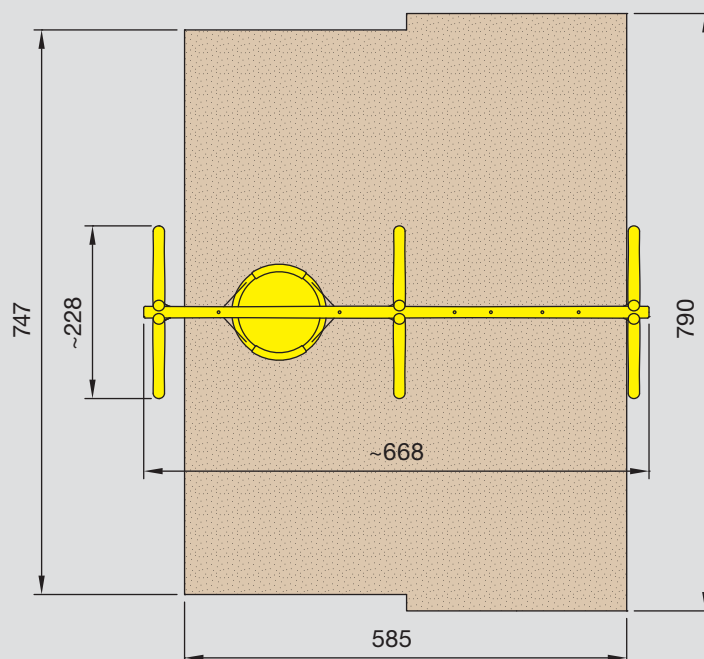
Länge ca. 668 cm, Breite ca. 228 cm,
Höhe ca. 274 cm

Robinienholz geschliffen und unbehandelt.
Aufhängevorrichtungen schmierungsfrei in
Edelstahl.

*Nid d'oiseau HUCK inclus (sans sièges)
Sièges au choix voir registre 10 / page 10.1*

*Longueur env. 668 cm, largeur env. 228 cm,
hauteur env. 274 cm*

*Bois robinier meulé et non traité. Disposi-
tifs de suspension en acier inoxydable.*



4+

kg
120

136/146

360x42

6 x Typ 11

45.00 m²

4.7

Schaukelgerüst mit Vogelnest
Construction de balançoire avec nid d'oiseau



40182 **Fr. 4950.-**

Inklusiv HUCK-VOGELNEST
(ohne Schaukelsitze)
Schaukelsitz-Varianten
siehe Register 10 / Seite 10.1

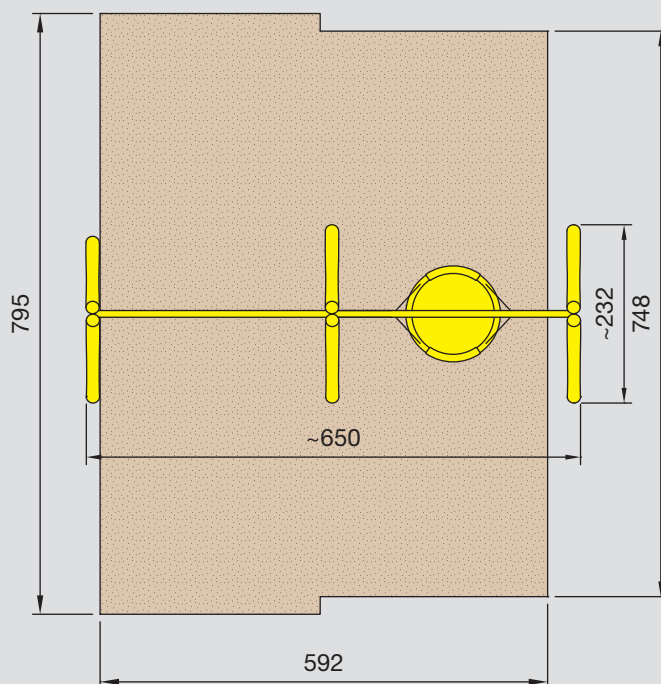
Länge ca. 650 cm, Breite ca. 232 cm,
Höhe ca. 273 cm

Robinienholz geschliffen und unbehandelt,
Aufhängevorrichtungen schmierungsfrei in
Edelstahl, Querbalken aus Stahl feuerver-
zinkt.

Nid d'oiseau HUCK inclus (sans sièges)
Sièges au choix voir registre 10 / page 10.1

Longueur env. 650 cm, largeur env. 232 cm,
hauteur env. 273 cm

*Bois robinier meulé et non traité, disposi-
tifs de suspension en acier inoxydable,
poutre horizontale en acier galvanisé à
chaud.*



4+



70



137/146



360x18



6 x Typ 11



42.00 m²

4.8

Vogelnest und Dschungelschaukel kombiniert Nid d'oiseau et balançoire de jungle combinée



40191

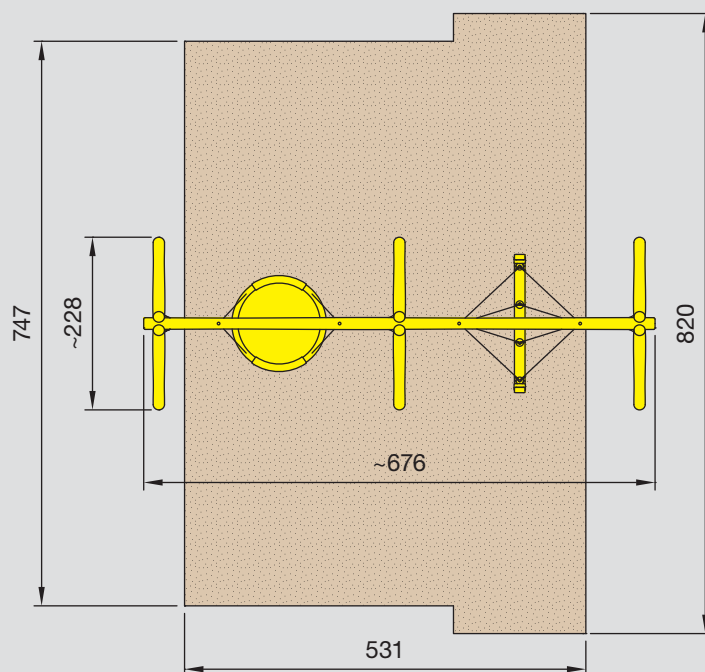
Fr. 6965.-

Länge ca. 676 cm, Breite ca. 228 cm,
Höhe ca. 274 cm

Robinienholz geschliffen und unbehandelt.
Aufhängevorrichtungen schmierungsfrei
in Edelstahl. Inklusiv Dschungelsitz aus
4-kant geflochtenem Seil, Dicke 15x15 cm
und HUCK-VOGELNEST Ø 125 cm, mit
Stahlseil-Gliedermatte.

*Longueur env. 676 cm, largeur env. 228 cm,
hauteur env. 274 cm*

*Bois robinier meulé et non traité. Disposi-
tifs de suspension en acier inoxydable.
Inclus siège de jungle en cordage, profil
en dimension 15x15 cm et nid d'oiseau
HUCK, Ø 125 cm. Surface portante faite
d'une natte en maillon de caoutchouc
renforcé.*



4+

kg
120

146/199

360x42

6 x Typ 11

41.00 m²

4.9



Damit die Seilbahn optimal funktioniert, benötigen wir zwischen Berg- und Talstation einen Höhenunterschied von mindestens 4 % Gefälle.

Die Seilbahn besteht aus chemisch unbehandeltem Robinienkernholz geschliffen. Die seitlichen Streben verleihen dem Gerät eine ausserordentliche Stabilität.

Der Rollapparat inkl. Bremse und Finger-Einklemmschutz besteht aus Edelstahl. Durch die Druckfedern der Berg- und Talstation lässt sich der Rollapparat sanft abbremesen. Der Pendelsitz besteht aus Kunststoff mit einer rutschfesten Oberfläche. Die Kettengarnitur ist zusätzlich mit einem Schutzmantel umhüllt.

Pour que le téléphérique fonctionne de manière optimale, nous avons besoin d'un dénivelé d'au moins 4% entre les stations de montagne et de vallée.

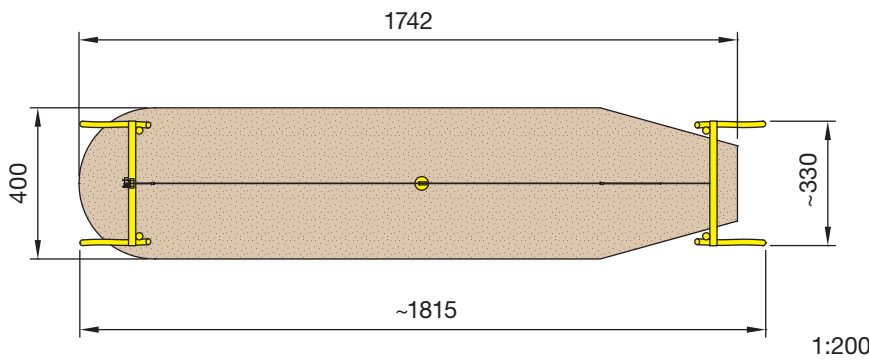
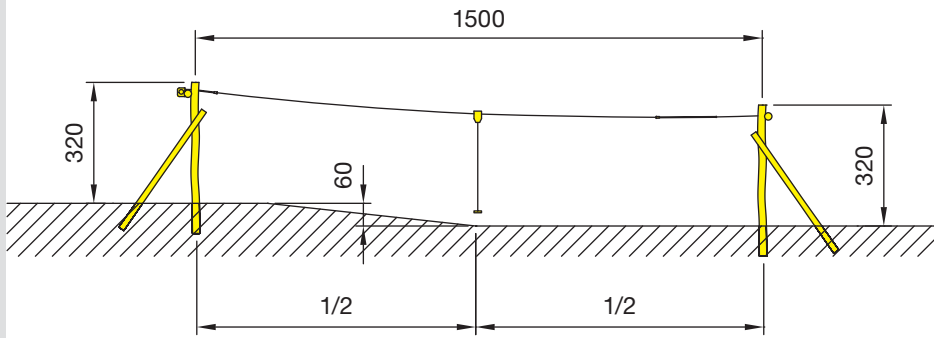
Le téléphérique se compose de bois de robinier meulé non traité. Les entretoises latérales confèrent à l'appareil une stabilité extraordinaire.

L'appareil roulant, y compris le frein et la protection contre le coincement des doigts, est en acier inoxydable. L'appareil roulant peut être freiné en douceur par les ressorts de compression des stations de montagne et de vallée. Le siège du pendule est en caoutchouc avec une surface antidérapante. La chaîne est en outre recouverte d'une housse de protection.



Startrampe / Rampe de départ

40200



40200

Fr. 5990.-

Länge 15 Meter
Longueur 15 mètres

40201

Fr. 6090.-

Länge 20 Meter
Longueur 20 mètres

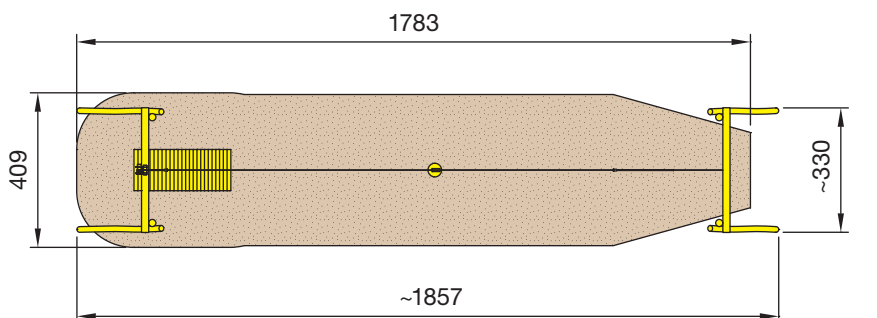
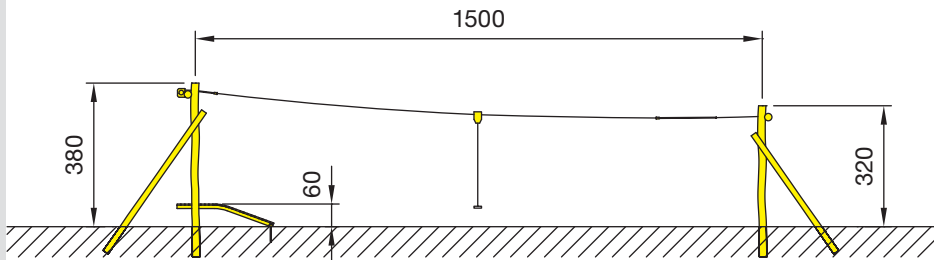
Seilbahn für natürliches Gefälle oder
Böschung, ca. 4% Niveaudifferenz.

*Téléphérique pour terrain naturellement
accidenté ou pour une pente, dénivella-
tion de 4% approximative.*

4+



40210



40210

Fr. 7070.-

Länge 15 Meter
Longueur 15 mètres

40211

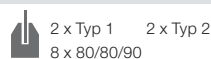
Fr. 7170.-

Länge 20 Meter
Longueur 20 mètres

Seilbahn für flaches Gelände, mit
erhöhter Startrampe.

*Téléphérique pour terrain plat, avec
rampe de départ.*

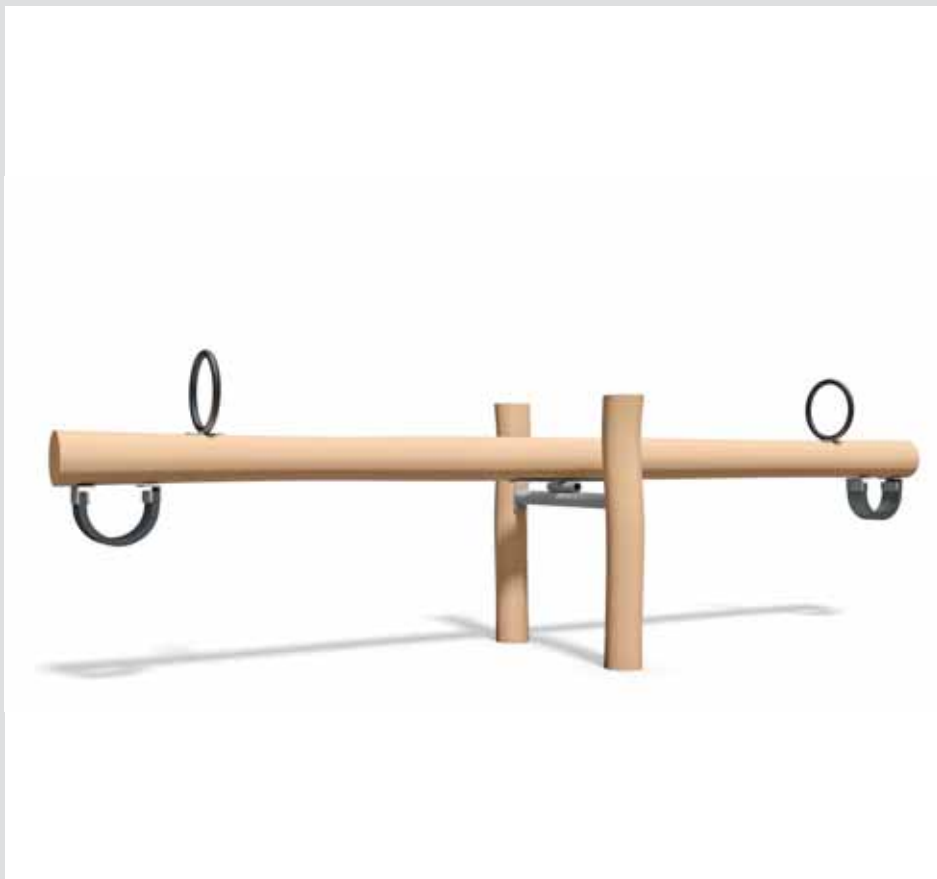
4+



4.11

Balkenschaukel
Balançoire bascule

Balkenschaukel mit Federelement
Balançoire bascule avec élément de suspension



40250

Fr. 2295.-

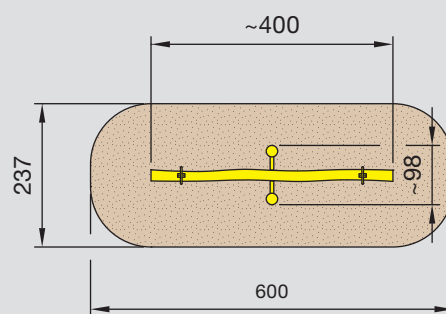
Balkenschaukel
Länge ca. 400 cm, Breite ca. 98 cm

Robinienholz geschliffen und unbehandelt. Seitliche Gummiabfederungen schonen den kindlichen Körperbau. Die Stahl-Halteringe sind mit Gummi überzogen.

Balançoire bascule
Longueur env. 400 cm, largeur env. 98 cm

Bois robinier meulé et non traité. Les suspensions de caoutchouc latérales ménagent la physique des enfants. Les poignées d'appui en acier sont revêtues de caoutchouc.

1:125



4+

kg
105

136

400x70

2 x Typ 12

13.50 m²



40252

Fr. 2125.-

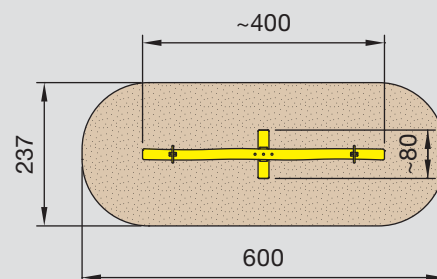
Balkenschaukel mit Federelement
Länge ca. 400 cm, Breite ca. 80 cm

Robinienholz geschliffen und unbehandelt, Bock aus Stahl feuerverzinkt, Gummi-Federelement schwarz lackiert, inkl. Haltegriffe schwarz.

Balançoire avec élément de suspension
Longueur env. 400 cm, largeur env. 80 cm

Bois robinier meulé et non traité, support en acier galvanisé à chaud, élément de suspension en couleur noir, inclus les poignées noirs.

1:125



4+

kg
105

115

400x70

2 x 60/50/60

13.50 m²

4.12

Hängematte
Hamac

Spielnest
Nid de jeux

40260-100

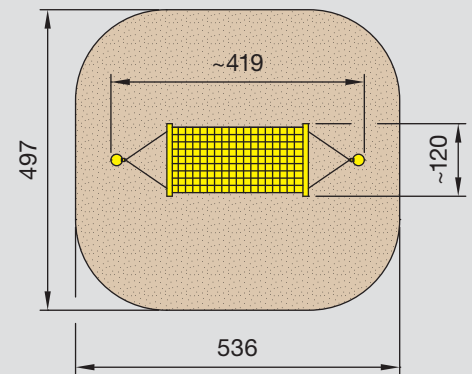
Fr. 2685.-

Hängematte
Länge ca. 419 cm, Pfostenhöhe ca. 150 cm
Robinienholz geschliffen und unbehandelt.
Aufhängevorrichtungen in Edelstahl. Liegematte aus Netzgeflecht.

Hamac
Longueur env. 419 cm, hauteur des poteaux env. 150 cm

Bois robinier meulé et non traité. Dispositifs de suspension en acier inoxydable, hamac avec filet natté.

1:125



4+

kg
65

95

250x20

2 x 90/90/50

25.00 m²

40262

Fr. 2240.-

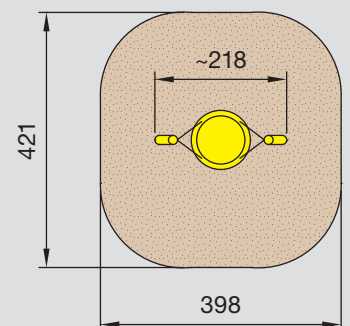
Spielnest
Länge ca. 218 cm, Höhe ca. 160 cm

Robinienholz geschliffen und unbehandelt, Vogelnest ø 90 cm, mit Aufhängevorrichtungen und Kettenanschluss in Edelstahl.

Nid de jeux
Longueur env. 218 cm, hauteur env. 160 cm

Bois robinier meulé et non traité, nid d'oiseau ø 90 cm, avec raccordement de chaîne et dispositifs en acier inoxydable.

1:125



3+

kg
60

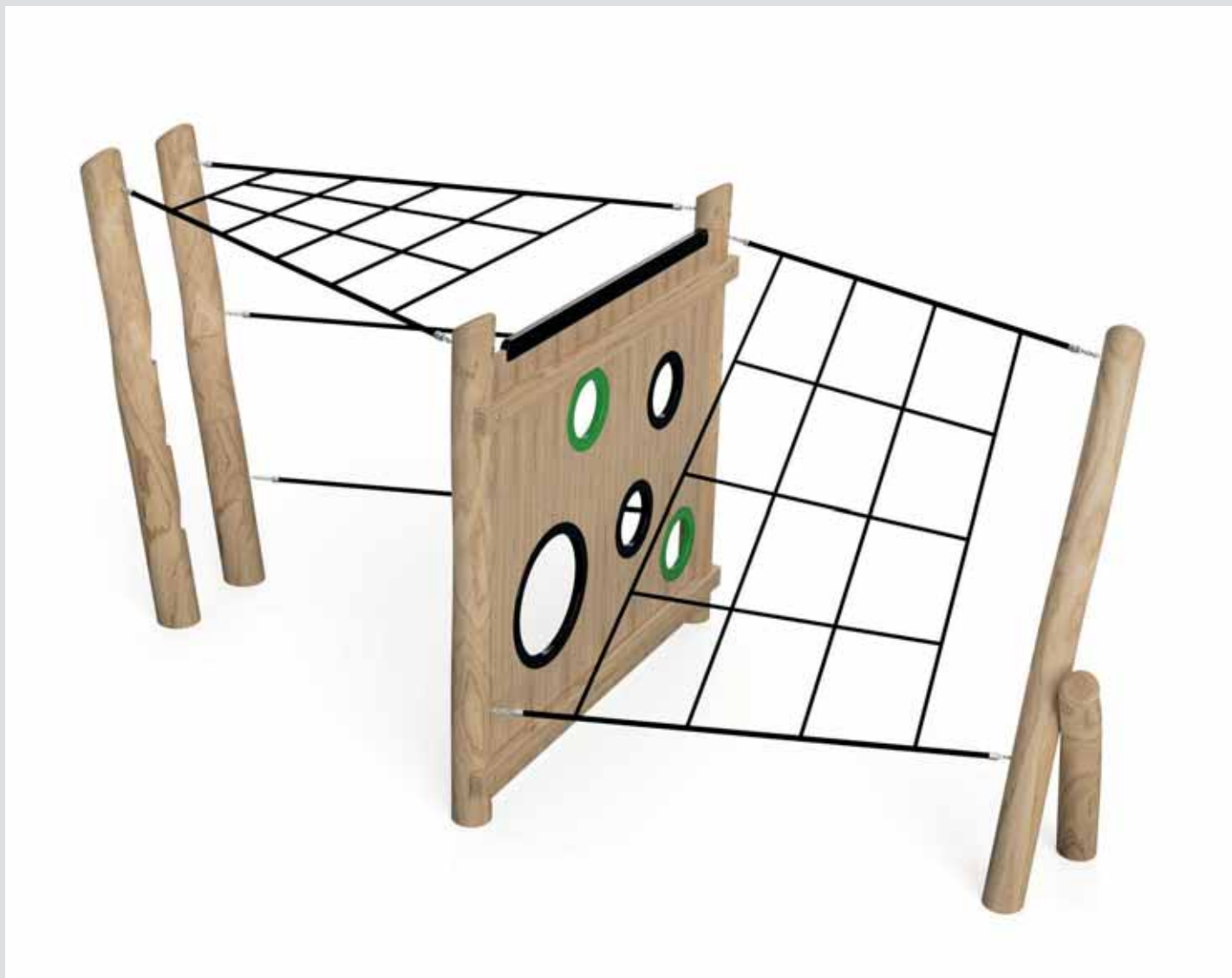
95

240x16

2 x Typ 11

15.50 m²

4.13



40265

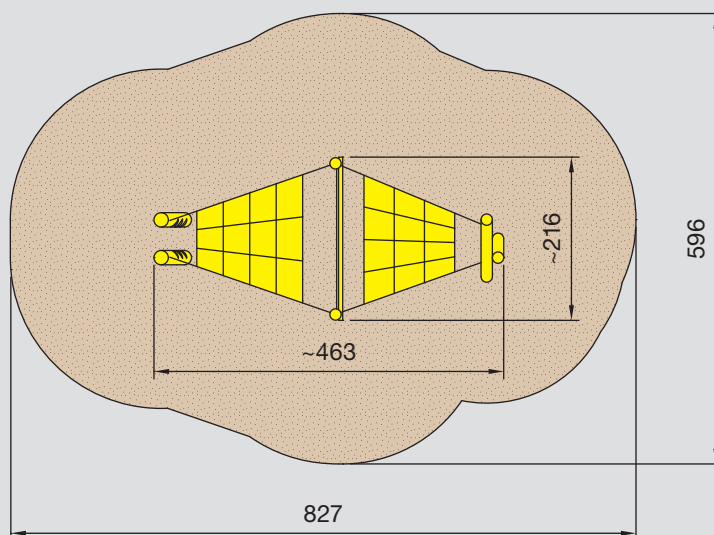
Fr. 6980.-

Grundfläche ca. 463x216 cm,
Höhe ca. 220 cm

Robinienholz geschliffen und unbehandelt,
Aufhängevorrichtungen in Edelstahl,
Ausführung gemäss Abbildung.

*Surface de base env. 463x216 cm,
hauteur env. 220 cm*

*Bois robinier meulé et non traité, disposi-
tifs de suspension en acier inoxydable,
exécution selon illustration.*



4+

kg
170

↓
195

300x16x216

6 x Typ 12

37.00 m²

4.14



40270

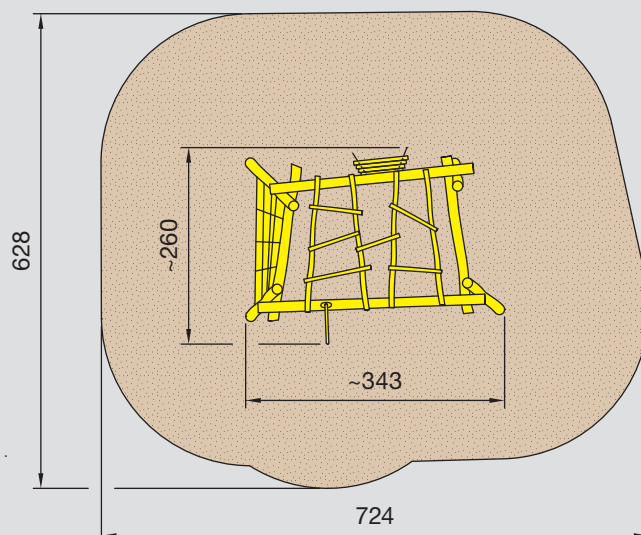
Fr. 6935.-

Grundfläche ca. 260x343 cm,
Höhe ca. 217 cm

Robinienholz geschliffen und unbehandelt.
Aufhängevorrichtungen in Edelstahl,
Ausführung gemäss Abbildung.

*Surface de base env. 260x343 cm,
hauteur env. 217 cm*

*Bois robinier meulé et non traité.
Dispositifs de suspension en acier
inoxydable, exécution selon illustration.*



4+

kg
160

↓
196

280x200x25

3 x Typ 1 4 x Typ 11
1 x 40/30/160

39.50 m²

4.15



40271

Fr. 19 685.-

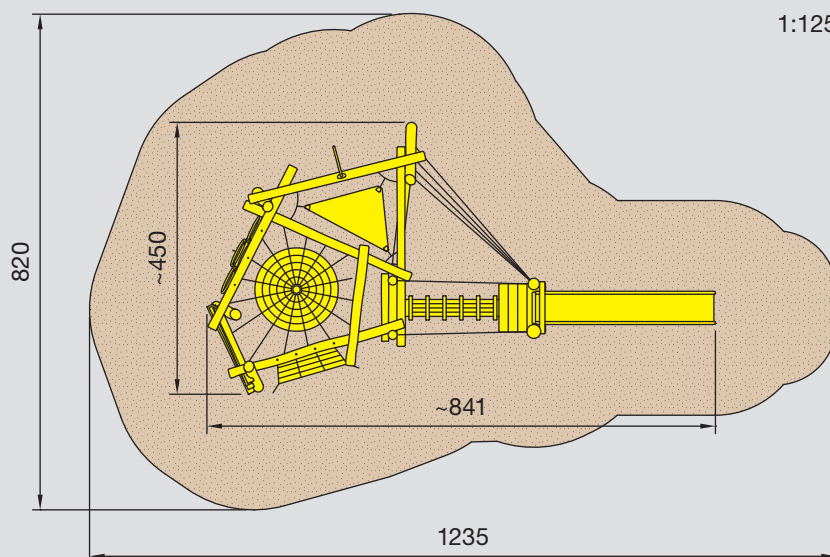
Grundfläche ca. 450x841 cm,
Höhe ca. 330 cm

Robinienholz geschliffen und unbehandelt, Aufhängevorrichtungen in Edelstahl, Mammutseile stahlarmiert, mit Rutschbahn aus Polyester, Ausführung gemäss Abbildung.

Surface de base env. 450x841 cm,
hauteur env. 330 cm

Bois robinier meulé et non traité, dispositifs de suspension en acier inoxydable, cordage armé, avec toboggan en polyester, exécution selon illustration.

1:125



4+

kg
184

199

65x119x350

8 x Typ 11 1 x Typ 1
2 x Typ 3 1 x Typ 4
1 x 30/40/160

66.00 m²

4.16



40272

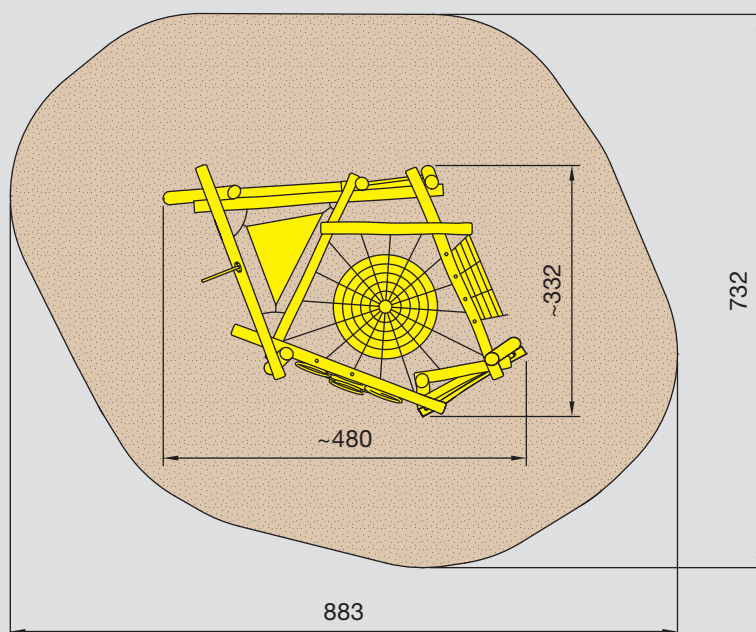
Fr. 13 160.-

Grundfläche ca. 332x480 cm,
Höhe ca. 234 cm

Robinienholz geschliffen und unbehandelt,
Aufhängevorrichtungen in Edelstahl,
Mammutseile stahlarniert, Ausführung
gemäss Abbildung.

Surface de base env. 332x480 cm,
hauteur env. 234 cm

Bois robinier meulé et non traité,
dispositifs de suspension en acier
inoxydable, cordage armé, exécution
selon illustration.



4+

kg
180

↓
210

25x150x320

6 x Typ 11
1 x Typ 1

2 x Typ 3
1 x 30/40/160

50.50 m²

4.17

Schwanennest
Nid de cygne



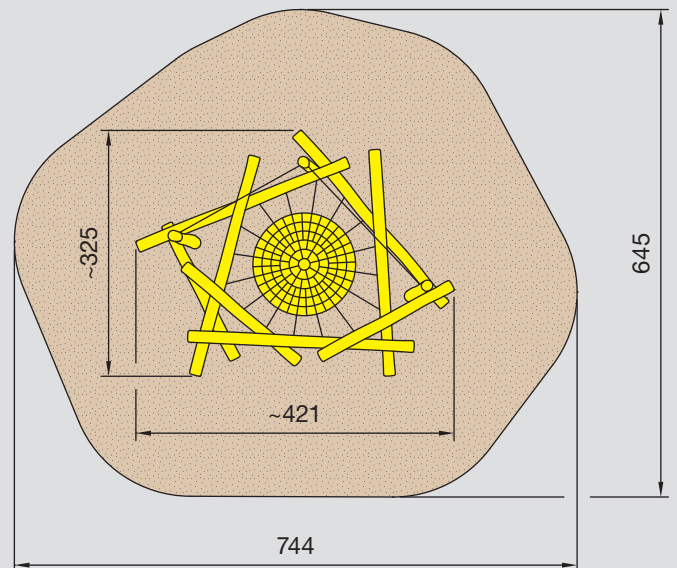
40273-050 lasiert *glacé* Fr. 7270.-
40273 Natur *nature* Fr. 6690.-

Grundfläche ca. 325x421 cm,
Höhe ca. 180 cm

Robinienholz geschliffen und unbehandelt,
Aufhängevorrichtungen in Edelstahl,
Mammutseile stahlarniert, Ausführung
gemäss Abbildung.

Surface de base env. 325x421 cm,
hauteur env. 180 cm

Bois robinier meulé et non traité,
dispositifs de suspension en acier
inoxydable, cordage armé, exécution
selon illustration.



4+

kg
40

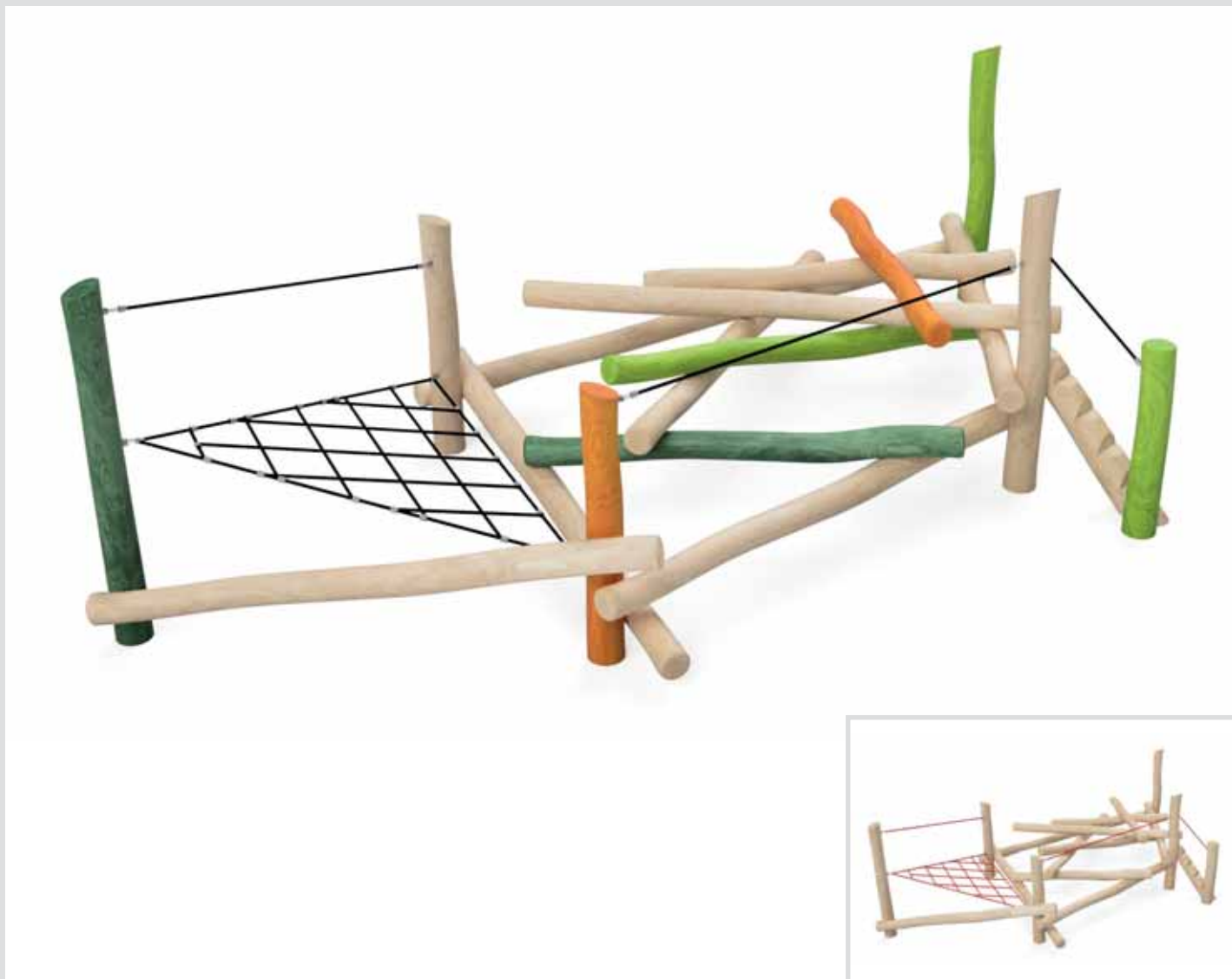
78

300x16

3 x Typ 11
2 x Typ 1

37.00 m²

4.18



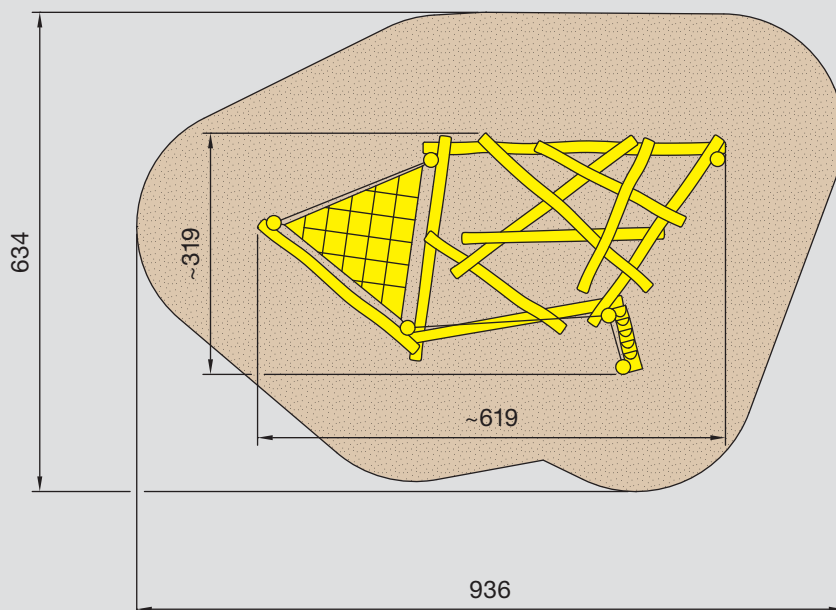
40278-050 lasiert *glacé* Fr. 8970.-
40278 Natur *nature* Fr. 7980.-

Grundfläche ca. 319x619 cm,
 Höhe ca. 180 cm

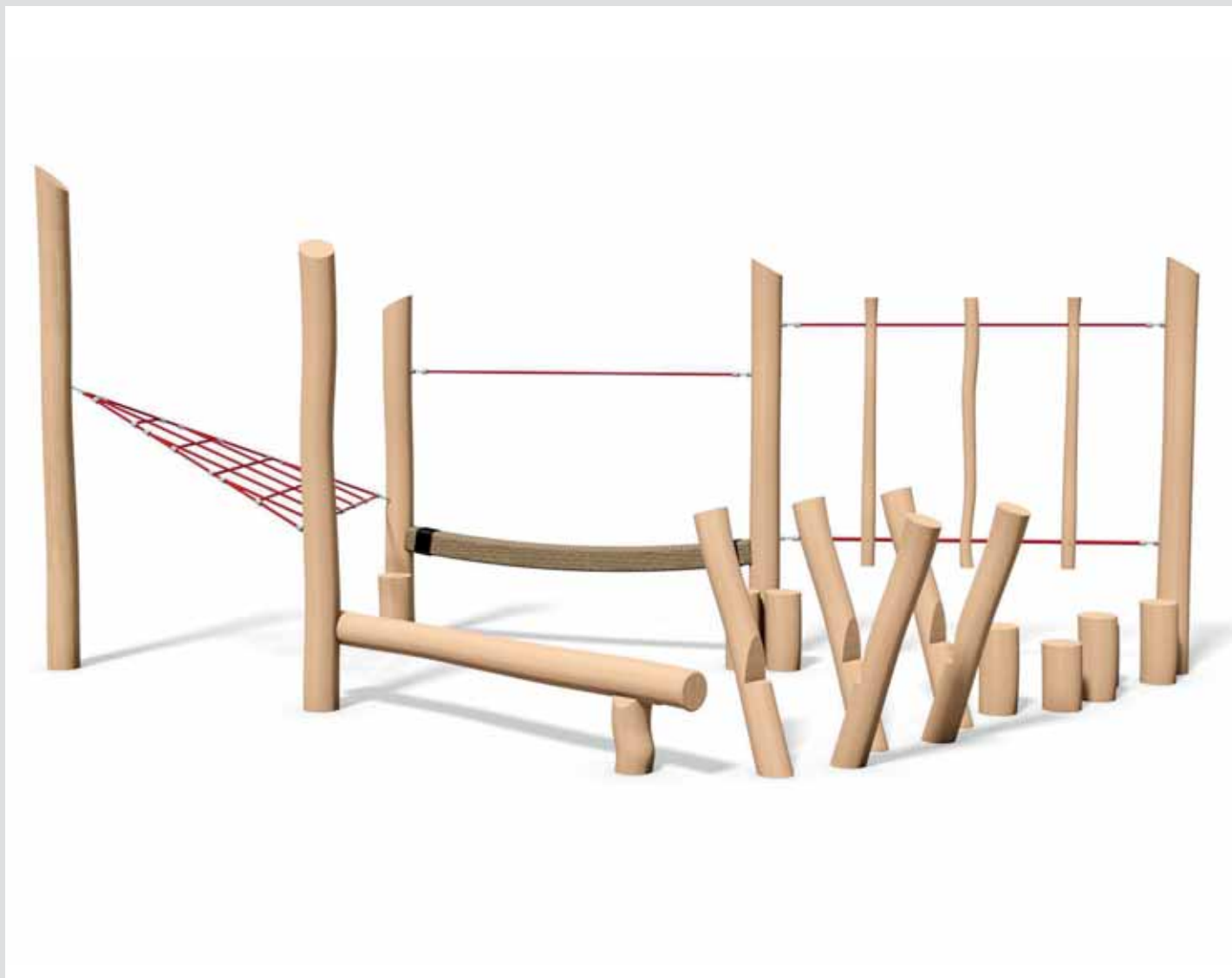
Robinienholz geschliffen und unbehandelt,
 Aufhängevorrichtungen in Edelstahl, Aus-
 führung gemäss Abbildung.

*Surface de base env. 319x619 cm,
 hauteur env. 180 cm*

*Bois robinier meulé et non traité, disposi-
 tifs de suspension en acier inoxydable,
 exécution selon illustration.*



4+	kg 70	↓ 100	400x16	6 x Typ 10 1 x Typ 12				46.00 m ²	4.19
----	----------	----------	--------	--------------------------	--	--	--	----------------------	-------------



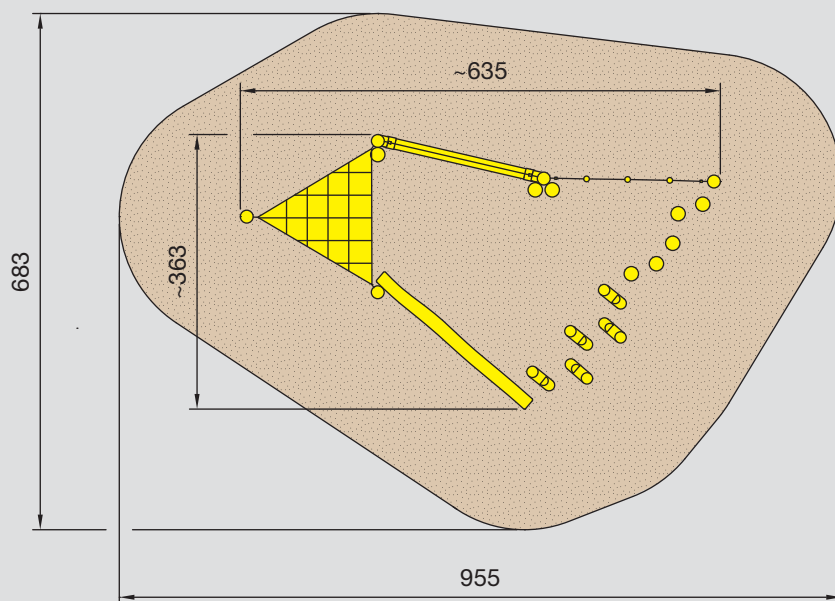
40280 **Fr. 6250.-**

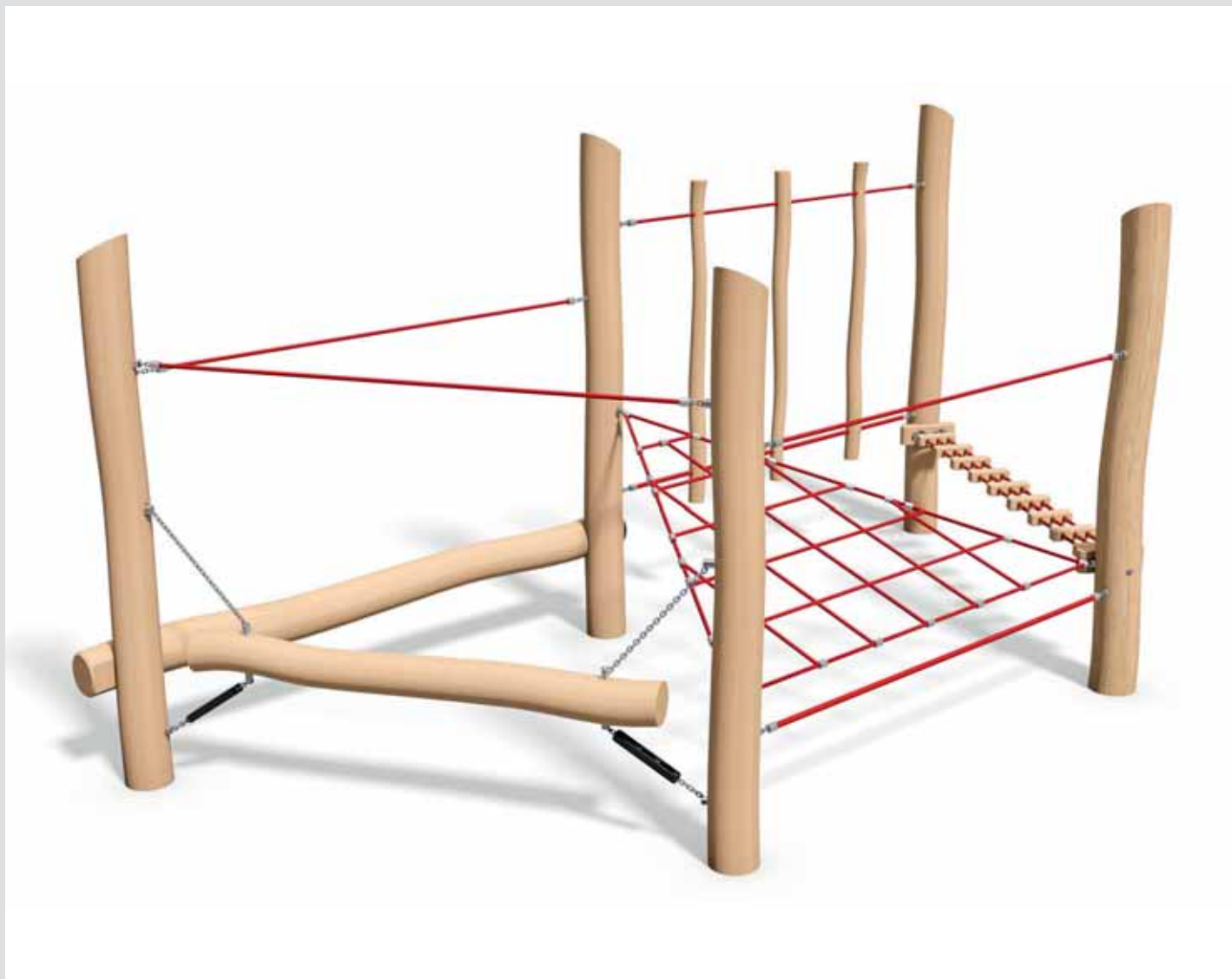
Grundfläche ca. 363x635 cm,
 Höhe ca. 270 cm

Robinienholz geschliffen und unbehandelt.
 Aufhängevorrichtungen in Edelstahl,
 Ausführung gemäss Abbildung.

*Surface de base env. 363x635 cm,
 hauteur env. 270 cm*

*Bois robinier meulé et non traité.
 Dispositifs de suspension en acier
 inoxydable, exécution selon
 illustration.*





40282

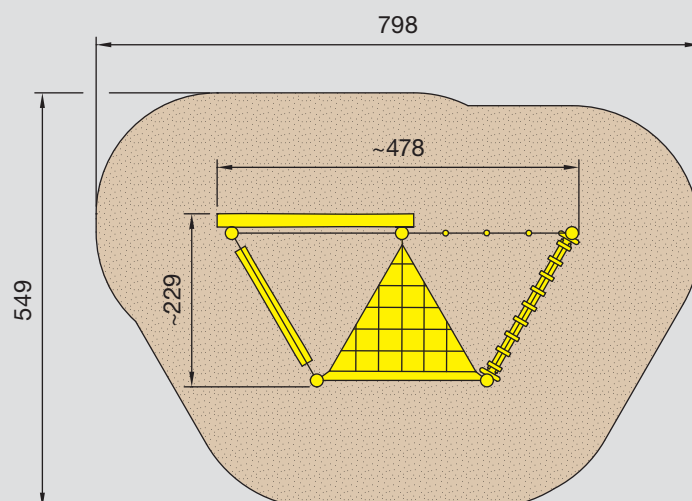
Fr. 6130.-

Grundfläche ca. 229x478 cm,
 Höhe ca. 220 cm

Robinienholz geschliffen und unbehandelt.
 Aufhängevorrichtungen in Edelstahl,
 Ausführung gemäss Abbildung.

*Surface de base env. 229x478 cm,
 hauteur env. 220 cm*

*Bois robinier meulé et non traité.
 Dispositifs de suspension en acier
 inoxydable, exécution selon illustration.*



4+

kg
75

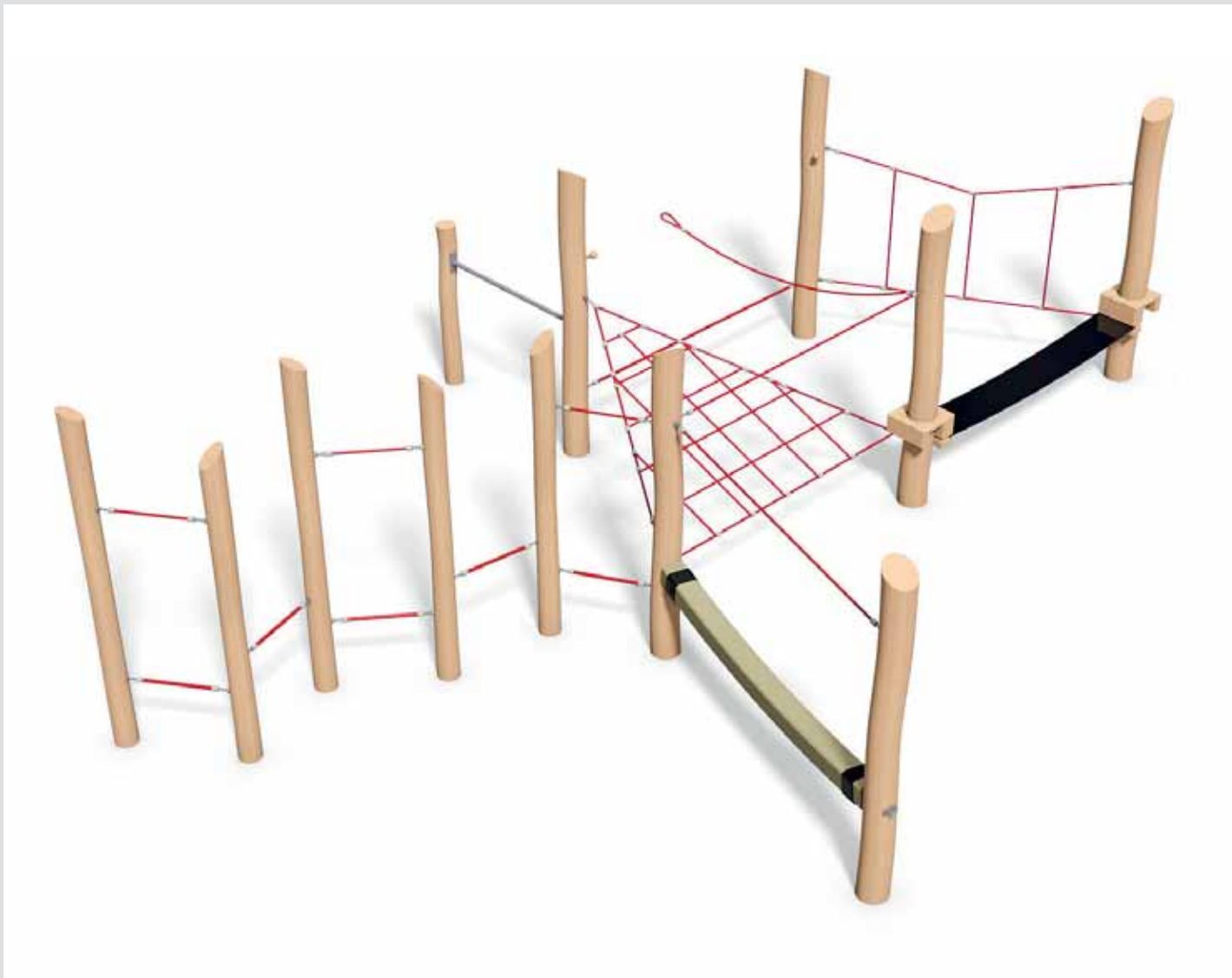
↓
100

300x30

5 x Typ 12

36.00 m²

4.21



40284

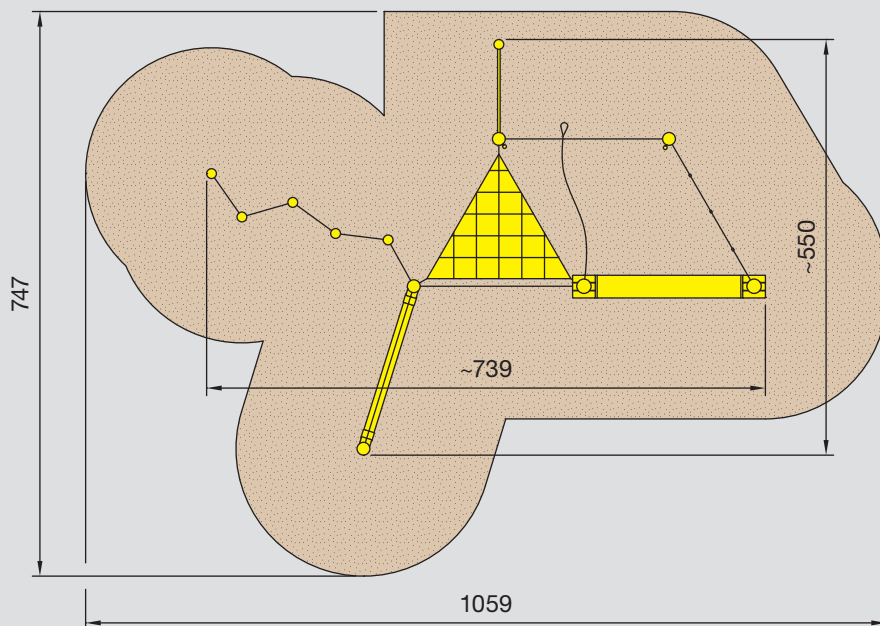
Fr. 9135.-

Grundfläche ca. 550x739 cm,
 Höhe ca. 210 cm

Robinienholz geschliffen und unbehandelt.
 Aufhängevorrichtungen in Edelstahl,
 Ausführung gemäss Abbildung.

*Surface de base env. 550x739 cm,
 hauteur env. 210 cm*

*Bois robinier meulé et non traité.
 Dispositifs de suspension en acier
 inoxydable, exécution selon illustration.*



4+

kg
85

100

280x70

6 x Typ 11
6 x Typ 12

53.00 m²

4.22



40285

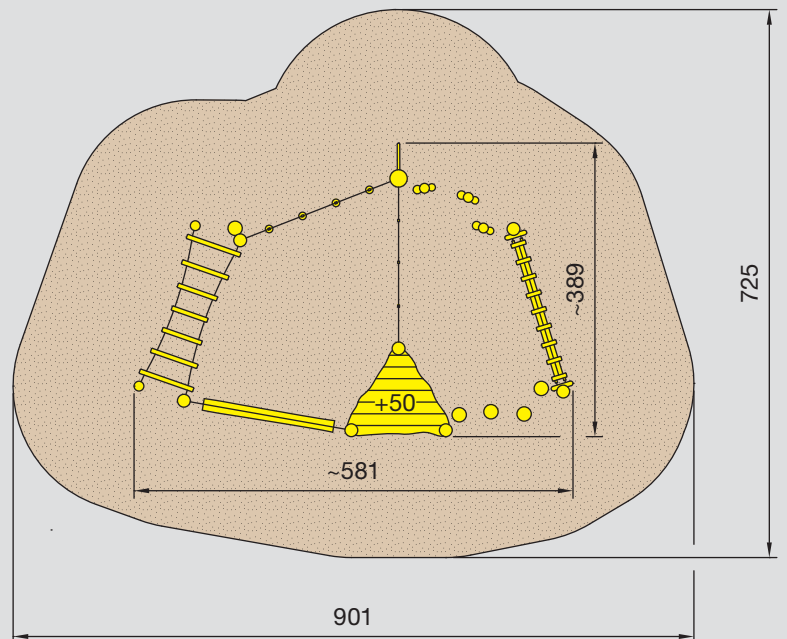
Fr. 9700.-

Grundfläche ca. 389x581 cm,
 Höhe ca. 250 cm

Robinienholz geschliffen und unbehandelt.
 Aufhängevorrichtungen in Edelstahl,
 Ausführung gemäss Abbildung.

*Surface de base env. 389x581 cm,
 hauteur env. 250 cm*

*Bois robinier meulé et non traité.
 Dispositifs de suspension en acier
 inoxydable, exécution selon illustration.*



4+

kg
155

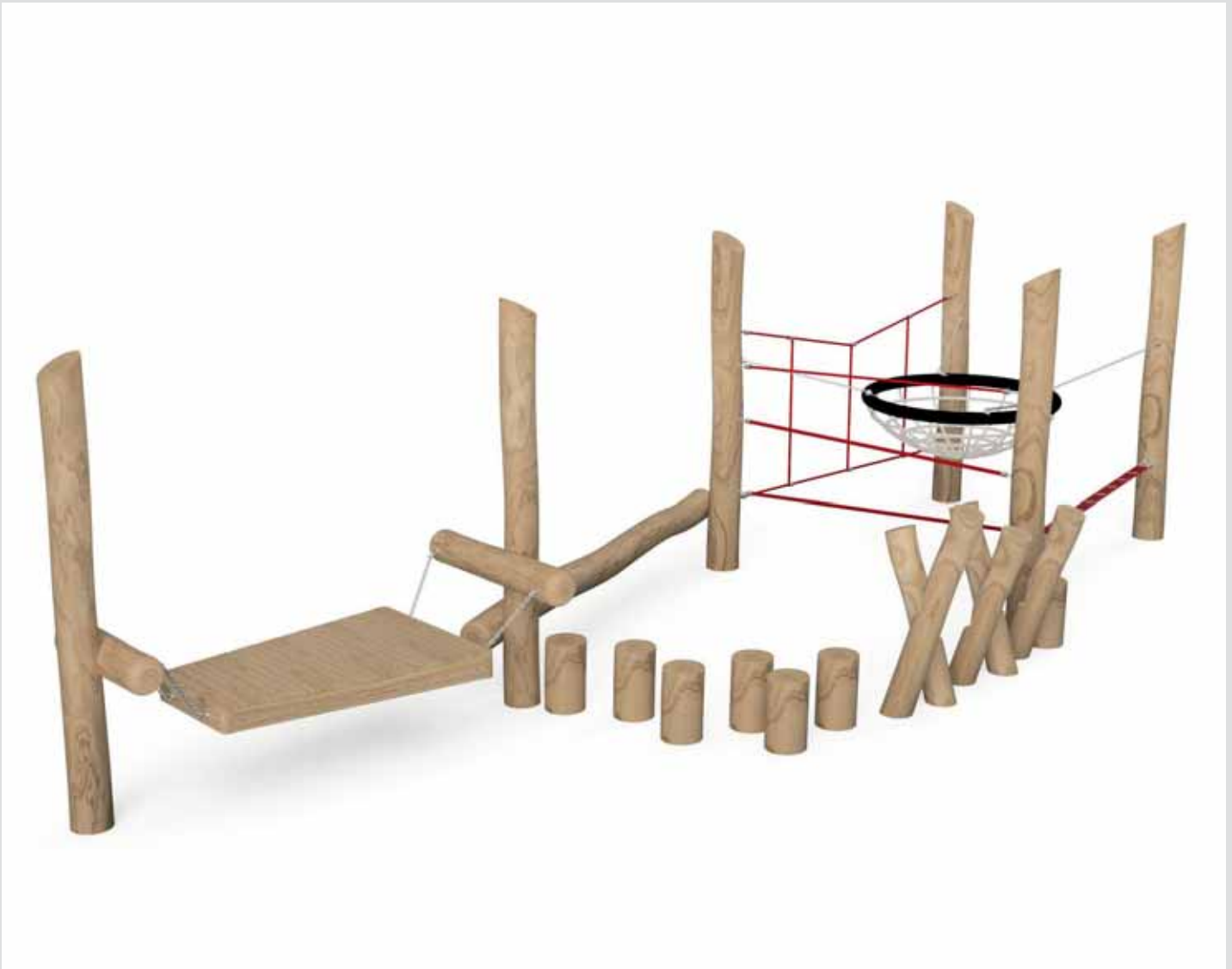
100

145x145x260

1 x Typ 1 8 x Typ 10
 2 x Typ 11 7 x Typ 12
 1 x 40/30/160

49.50 m²

4.23



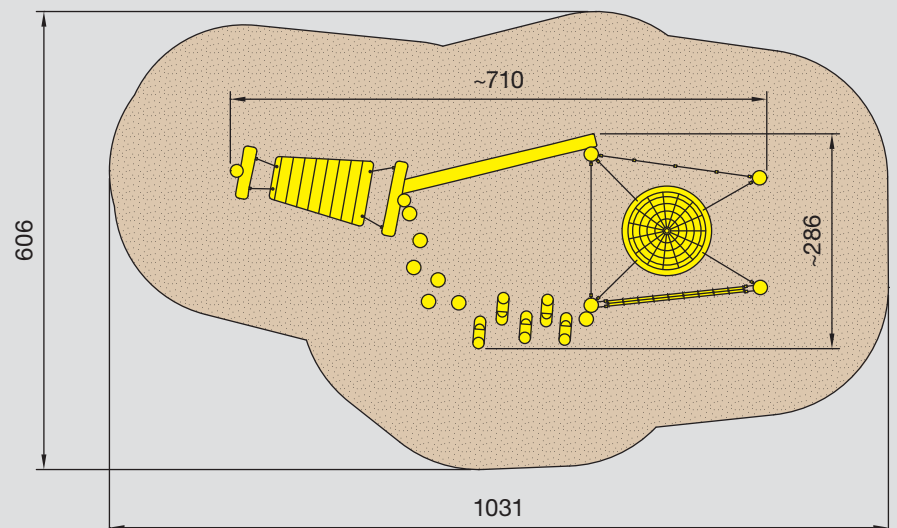
40290 **Fr. 8610.-**

Grundfläche ca. 286x710 cm,
 Höhe ca. 200 cm

Robinienholz geschliffen und unbehandelt.
 Aufhängevorrichtungen in Edelstahl,
 Ausführung gemäss Abbildung.

*Surface de base env. 286x710 cm,
 hauteur env. 200 cm*

*Bois robinier meulé et non traité.
 Dispositifs de suspension en acier
 inoxydable, exécution selon
 illustration.*





40292

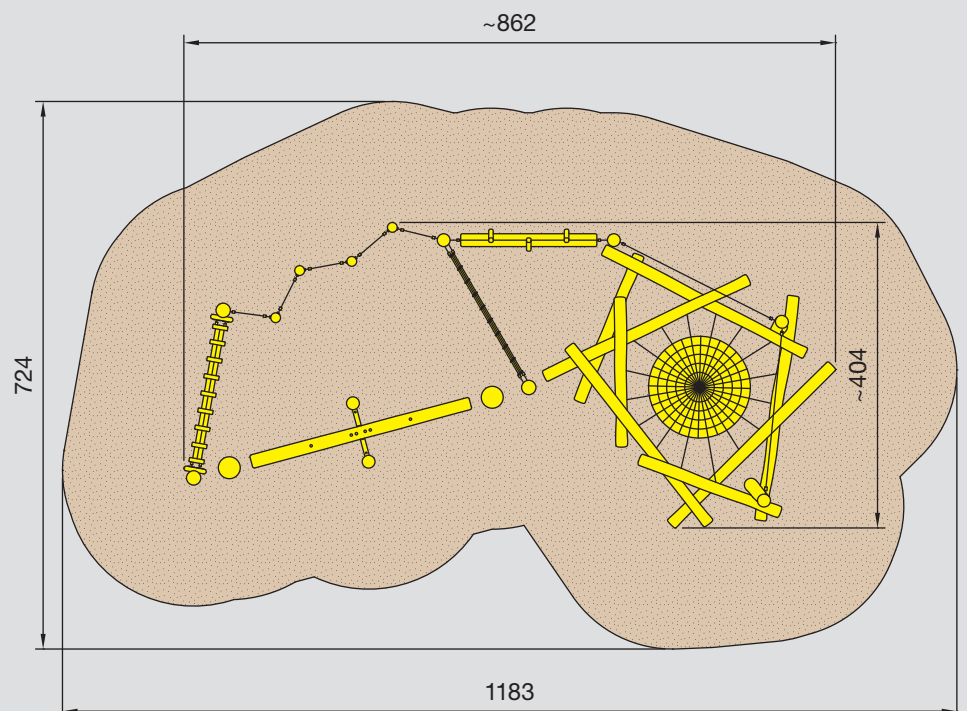
Fr. 15 805.-

Grundfläche ca. 862x404 cm,
 Höhe ca. 220 cm

Robinienholz geschliffen und unbehandelt,
 Aufhängevorrichtungen in Edelstahl, Aus-
 führung gemäss Abbildung.

*Surface de base env. 862x404 cm,
 hauteur env. 220 cm*

*Bois robinier meulé et non traité, disposi-
 tifs de suspension en acier inoxydable,
 exécution selon illustration.*



4+

kg
130

↓
80

270x100

5 x Typ 12 8 x Typ 10
 2 x Typ 11 2 x Typ 1

66.50 m²

4.25



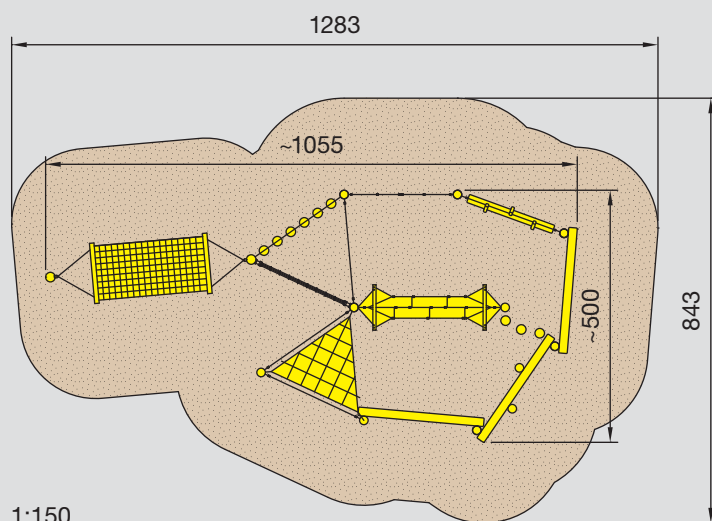
40294 **Fr. 14 930.-**

Grundfläche ca. 1055x500 cm,
 Höhe ca. 320 cm

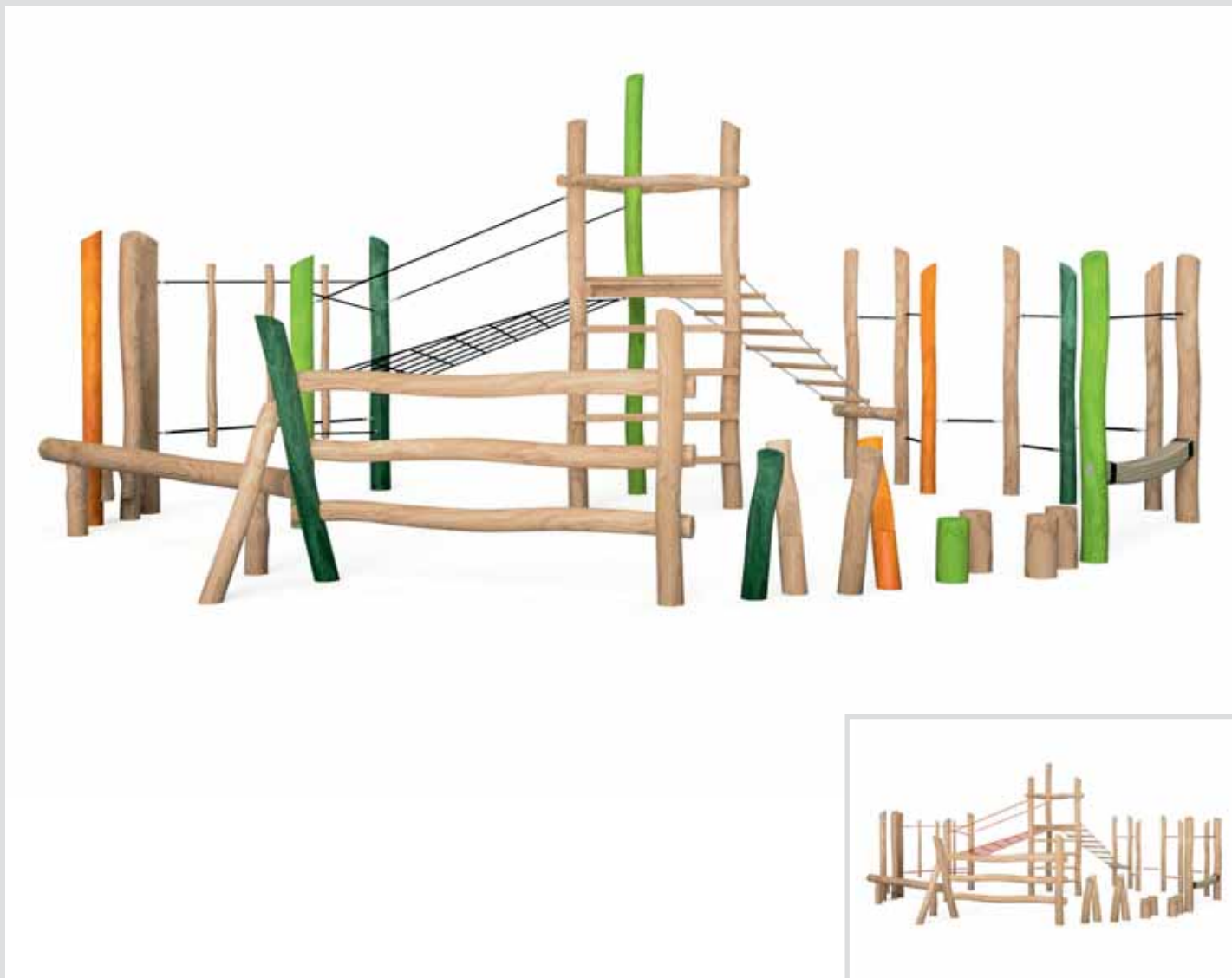
Robinienholz geschliffen und unbehandelt,
 Aufhängevorrichtungen in Edelstahl,
 Ausführung gemäss Abbildung.

*Surface de base env. 1055x500 cm,
 hauteur env. 320 cm*

*Bois robinier meulé et non traité, disposi-
 tifs de suspension en acier inoxydable,
 exécution selon illustration.*



1:150



40310-050 lasiert *glacé* Fr. 17 700.–
40310 Natur *nature* Fr. 16 190.–

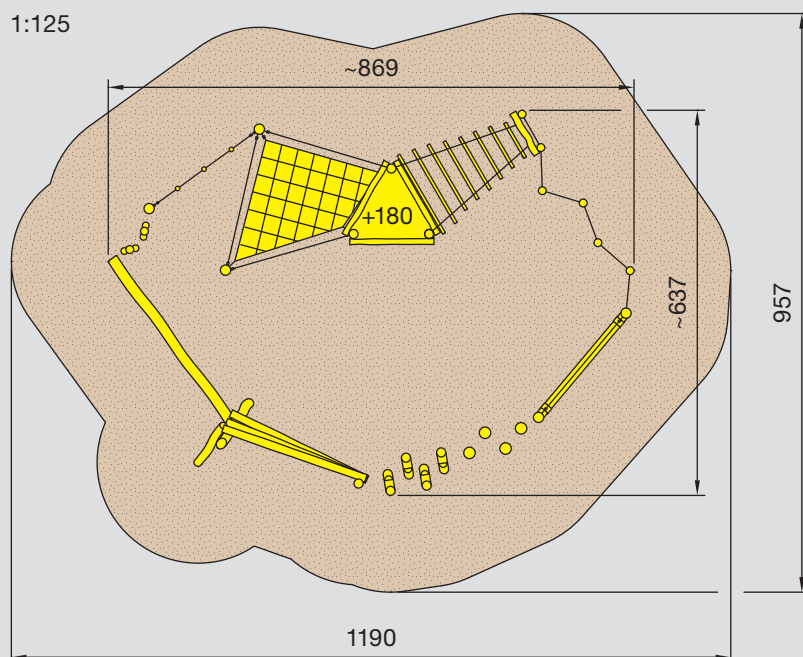
Grundfläche ca. 637x869 cm,
 Podesthöhe 180 cm, Höhe ca. 375 cm

Robinienholz geschliffen und unbehandelt.
 Aufhängevorrichtungen in Edelstahl,
 Ausführung gemäss Abbildung.

*Surface de base env. 637x869 cm,
 hauteur de la plate-forme 180 cm,
 hauteur env. 375 cm*

*Bois robinier meulé et non traité.
 Dispositifs de suspension en acier
 inoxydable, exécution selon
 illustration.*

1:125



4+

kg
245

180

145x145x420

18 x Typ 10 6 x Typ 11
5 x Typ 12

85.50 m²

4.28



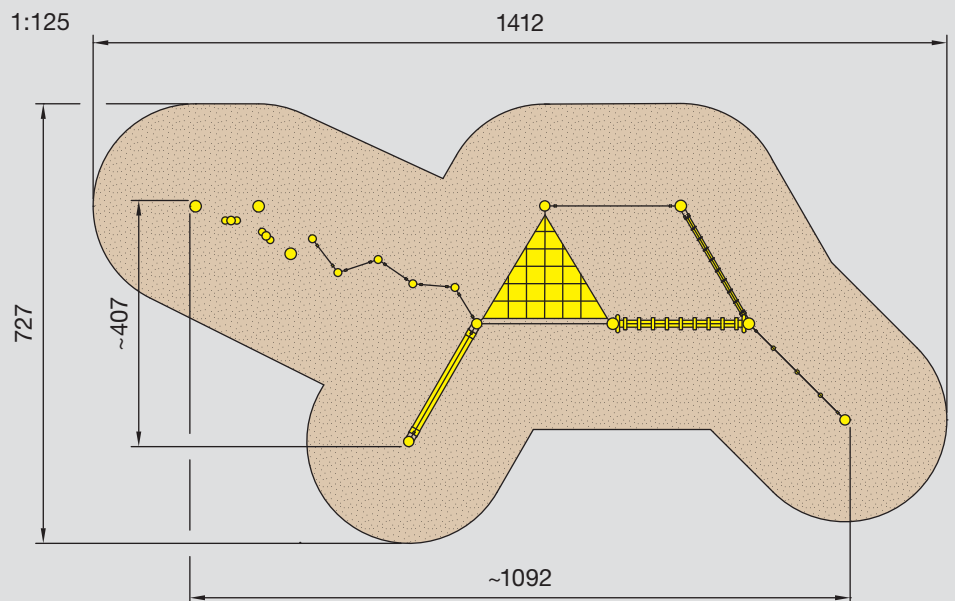
40312-050 lasiert *glacé* Fr. 11 465.–
40312 Natur *nature* Fr. 10 590.–

Grundfläche ca. 407x1092 cm,
 Höhe ca. 220 cm

Robinienholz geschliffen und unbehandelt,
 Aufhängevorrichtungen in Edelstahl,
 Ausführung gemäss Abbildung.

*Surface de base env. 407x1092 cm,
 hauteur env. 220 cm*

*Bois robinier meulé et non traité,
 dispositifs de suspension en acier
 inoxydable, exécution selon illustration.*



4+

kg
75

100

300x30

7 x Typ 12 5 x Typ 11
 5 x Typ 10

67.50 m²

4.29

Rutschbahn mit Leiter
Toboggan avec escalier

bürli



40314

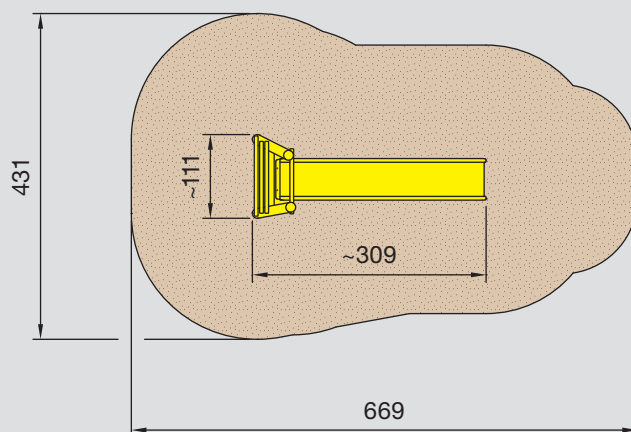
Fr. 3120.-

Grundfläche ca. 111x309 cm,
Podesthöhe 150 cm, Höhe ca. 274 cm

Robinienholz geschliffen und unbehandelt,
mit Rutschbahn aus Polyester,
Ausführung gemäss Abbildung.

*Surface de base env. 111x309 cm,
hauteur de la plate-forme 150 cm,
hauteur env. 274 cm*

*Bois robinier meulé et non traité, avec
toboggan en polyester, exécution selon
illustration.*



4+



160



150



19x120x350



2 x Typ 10
1 x Typ 4

23.00 m²

4.30



40315

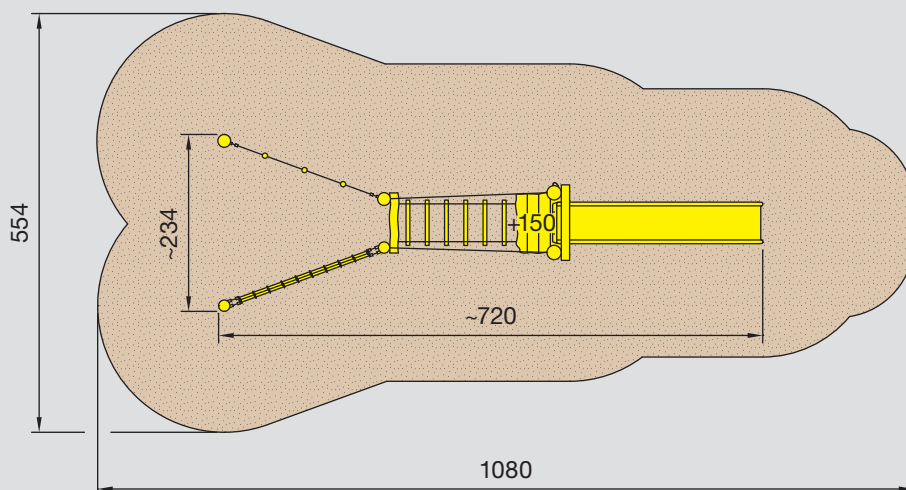
Fr. 8100.-

Grundfläche ca. 234x720 cm,
 Podesthöhe 150 cm, Höhe ca. 270 cm

Robinienholz geschliffen und unbehandelt.
 Aufhängevorrichtungen in Edelstahl,
 Ausführung gemäss Abbildung.

*Surface de base env. 234x720 cm,
 hauteur de la plate-forme 150 cm,
 hauteur env. 270 cm*

*Bois robinier meulé et non traité.
 Dispositifs de suspension en acier
 inoxydable, exécution selon illustration.*



4+

kg
184

↓
150

65x119x350

1 x Typ 4
6 x Typ 12

44.00 m²

4.31



40320

Fr. 14 485.-

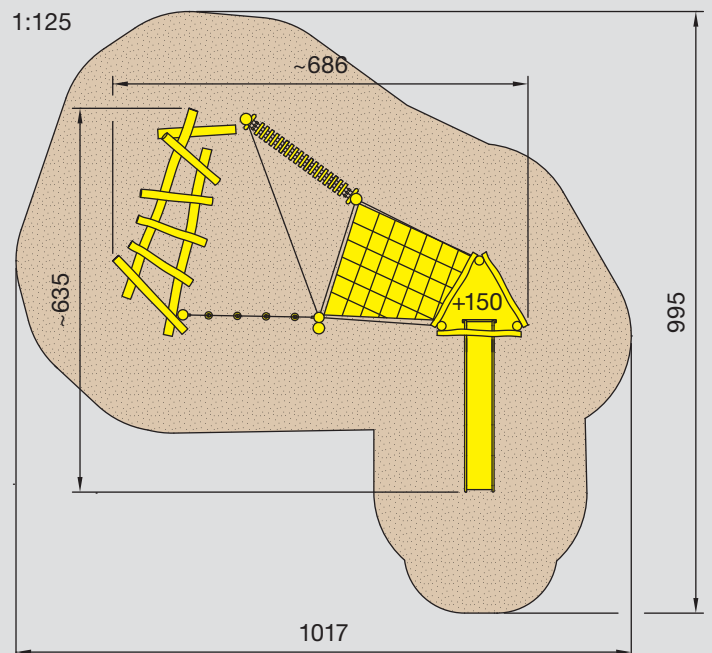
Grundfläche ca. 635x686 cm,
Podesthöhe 150 cm, Höhe ca. 280 cm

Robinienholz geschliffen und unbehandelt.
Aufhängevorrichtungen in Edelstahl,
Ausführung gemäss Abbildung.

*Surface de base env. 635x686 cm,
hauteur de la plate-forme 150 cm,
hauteur env. 280 cm*

*Bois robinier meulé et non traité.
Dispositifs de suspension en acier
inoxydable, exécution selon
illustration.*

1:125



4+

kg
300

150

145x145x360

5 x Typ 1 1 x Typ 4
3 x Typ 10 4 x Typ 12
1 x 40/30/160

62.50 m²

4.32



40321

Fr. 18 965.-

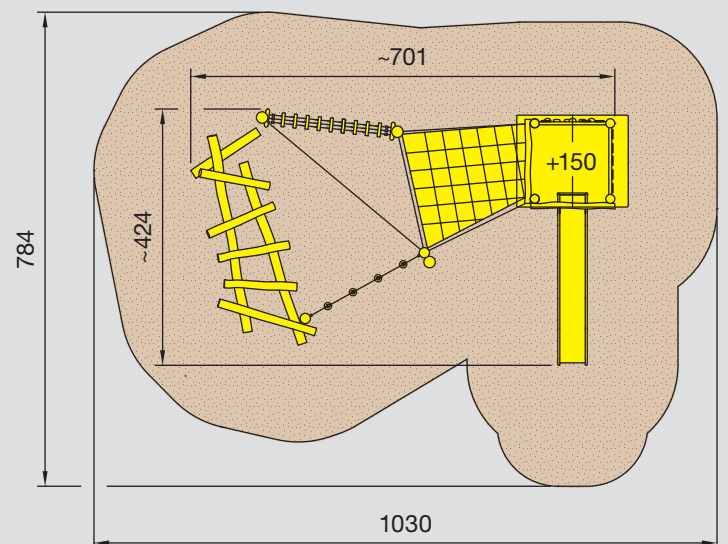
Grundfläche ca. 424x701 cm,
 Podesthöhe 150 cm, Höhe ca. 345 cm

Robinienholz geschliffen und unbehandelt,
 Aufhängevorrichtungen in Edelstahl,
 Ausführung gemäss Abbildung.

*Surface de base env. 424x701 cm,
 hauteur de la plate-forme 150 cm,
 hauteur env. 345 cm*

*Bois robinier meulé et non traité,
 dispositifs de suspension en acier
 inoxydable, exécution selon illustration.*

1:125



4+

kg
450

150

150x185x430

5 x Typ 1 4 x Typ 10
 4 x Typ 12 1 x Typ 4
 1 x 40/30/160

64.50 m²

4.33



40330 **Fr. 26 980.-**

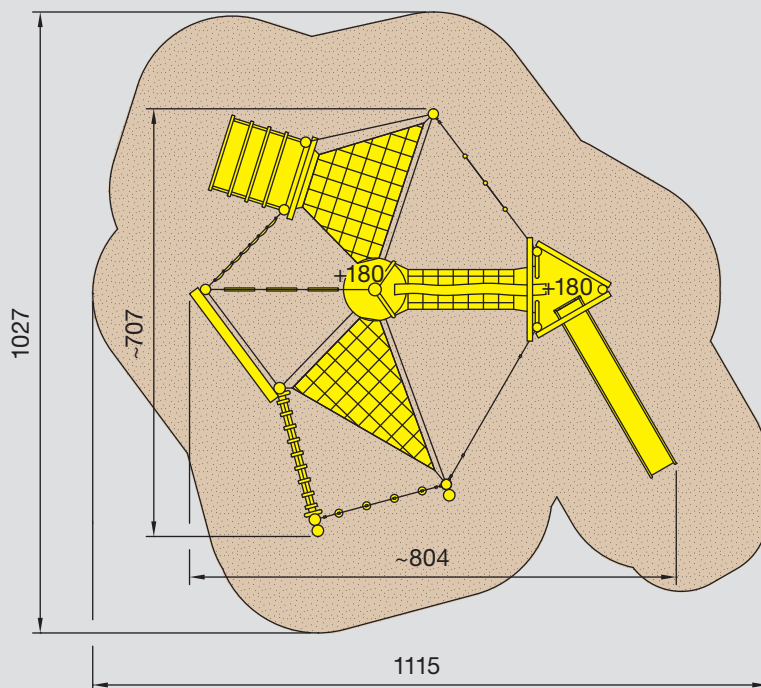
Grundfläche ca. 707x804 cm,
 Podesthöhe 180 cm, Höhe ca. 380 cm

Robinienholz geschliffen und unbehandelt,
 Aufhängevorrichtungen in Edelstahl,
 Ausführung gemäss Abbildung.

*Surface de base env. 707x804 cm,
 hauteur de la plate-forme 180 cm,
 hauteur env. 380 cm*

*Bois robinier meulé et non traité,
 dispositifs de suspension en acier
 inoxydable, exécution selon illustration.*

1:125



4+

kg
300

↓
210

150x150x360

3 x Typ 10 7 x Typ 12
 1 x Typ 4 2 x Typ 1
 1 x 90/90/50 1 x 40/30/160

84.00 m²

4.34



40340

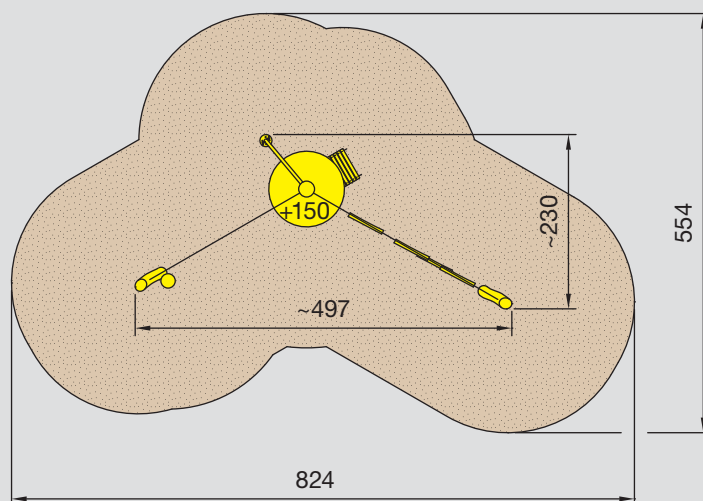
Fr. 5795.-

Grundfläche ca. 230x497 cm,
 Podesthöhe 150 cm, Höhe ca. 340 cm

Robinienholz geschliffen und unbehandelt.
 Aufhängevorrichtungen in Edelstahl,
 Ausführung gemäss Abbildung.

*Surface de base env. 230x497 cm,
 hauteur de la plate-forme 150 cm,
 hauteur env. 340 cm*

*Bois robinier meulé et non traité.
 Dispositifs de suspension en acier
 inoxydable, exécution selon
 illustration.*



4+

kg
154

180

420x100

1 x Typ 1 2 x Typ 12
 1 x 25/30/100
 1 x 90/90/50

31.00 m²

4.35

Mikado I
Mikado I

Mikado II
Mikado II



40360

Fr. 2310.-

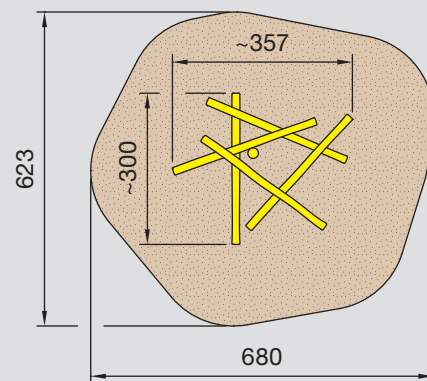
Mikado I
Grundfläche ca. 300x357 cm,
Höhe ca. 80 cm

Robinienholz geschliffen und unbehandelt.
Ausführung gemäss Abbildung.

Mikado I
Surface de base env. 300x357 cm,
hauteur env. 80 cm

*Bois robinier meulé et non traité,
exécution selon illustration.*

1:150



4+



40



80



300x16



4 x Typ 1
1 x Typ 10



33.00 m²



40370

Fr. 3750.-

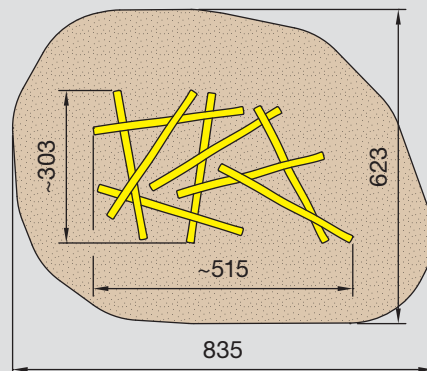
Mikado II
Grundfläche ca. 303x515 cm,
Höhe ca. 75 cm

Robinienholz geschliffen und unbehandelt.
Ausführung gemäss Abbildung.

Mikado II
Surface de base env. 303x515 cm,
hauteur env. 75 cm

*Bois robinier meulé et non traité,
exécution selon illustration.*

1:150



4+



40



75



300x16



6 x Typ 1



43.50 m²

4.36



40380

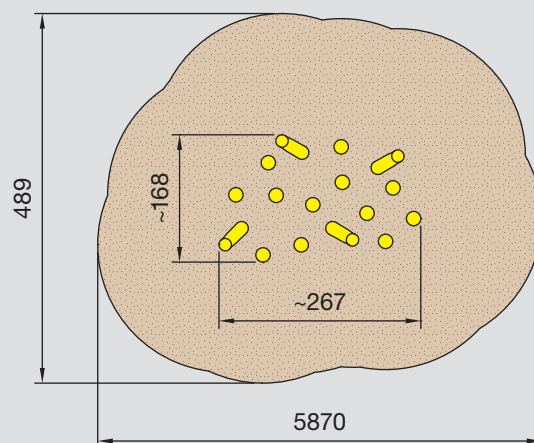
Fr. 2080.-

Grundfläche ca. 267x168 cm,
Höhe ca. 220 cm

Robinienholz geschliffen und unbehandelt,
Aufhängevorrichtungen in Edelstahl,
Ausführung gemäss Abbildung.

*Surface de base env. 267x168 cm,
hauteur env. 220 cm*

*Bois robinier meulé et non traité, disposi-
tifs de suspension en acier inoxydable,
exécution selon illustration.*



4+

kg
60

↓
55

300x18

12 x Typ 10
4 x Typ 11

23.00 m²

4.37



40385

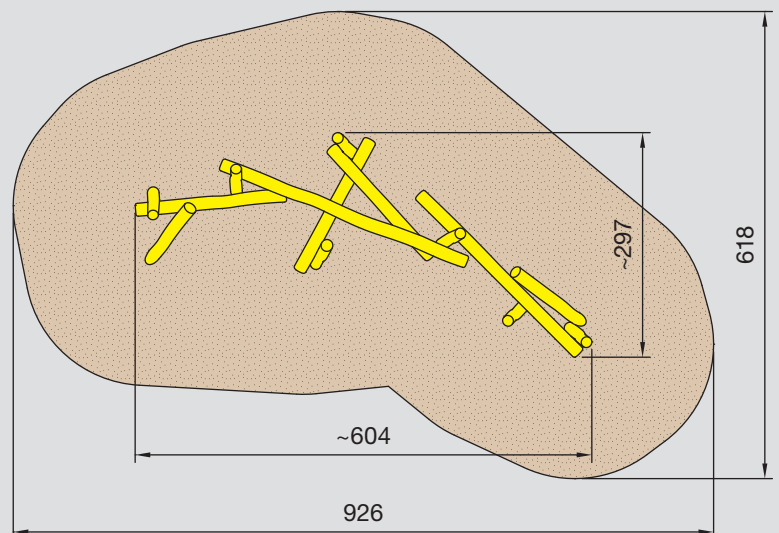
Fr. 5920.-

Grundfläche ca. 604x297 cm,
Höhe ca. 220 cm

Robinienholz geschliffen und unbehandelt,
Aufhängevorrichtungen in Edelstahl,
Ausführung gemäss Abbildung.

*Surface de base env. 604x297 cm,
hauteur env. 220 cm*

*Bois robinier meulé et non traité, disposi-
tifs de suspension en acier inoxydable,
exécution selon illustration.*



4+

kg
60

↓
99

300x18

9 x Typ 11

39.00 m²

4.38

Baumstamm-Poller
Tronc d'arbre

Stelze
Echasse



40400

Fr. 90.-

Baumstamm-Poller
Durchmesser ca. 18–20 cm, Höhe ab
Boden ca. 35–40 cm

Robinienholz geschliffen und unbehandelt.

Tronc d'arbre
Ø env. 18–20 cm, hauteur du sol
env. 35–40 cm

Bois robinier meulé et non traité.

4+



25



35



95x20



1 x Typ 11



40405

Fr. 165.-

Stelze
Durchmesser ca. 14–16 cm, Höhe ab
Boden ca. 90 cm

Robinienholz geschliffen und unbehandelt.

Echasse
Ø env. 14–16 cm, hauteur du sol
env. 90 cm

Bois robinier meulé et non traité.

4+



31



30



170x16

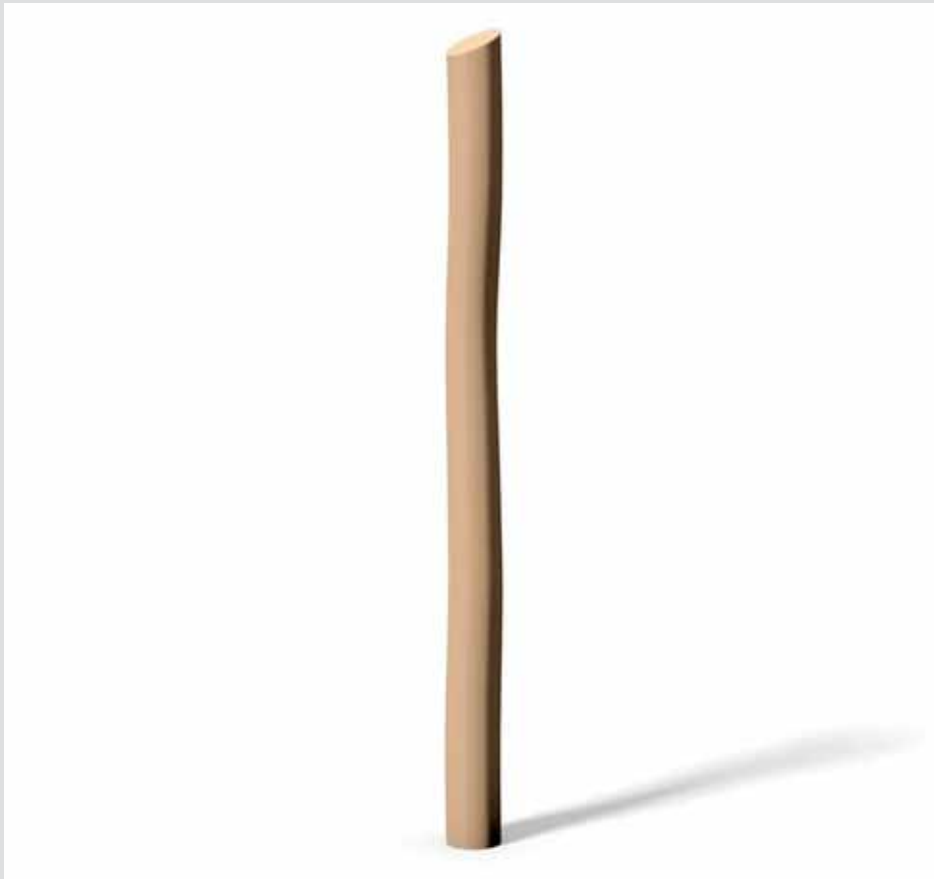


1 x Typ 11

4.39

Standpfosten
Poteau

Kletterpfosten
Poteau à grimper



40410

Fr. 250.-

Standpfosten
Durchmesser ca. 16–18 cm, Höhe ab
Boden ca. 200 cm
Robinienholz geschliffen und unbehandelt.

Poteau
Ø env. 16–18 cm, hauteur du sol
env. 200 cm

Bois robinier meulé et non traité.

4+



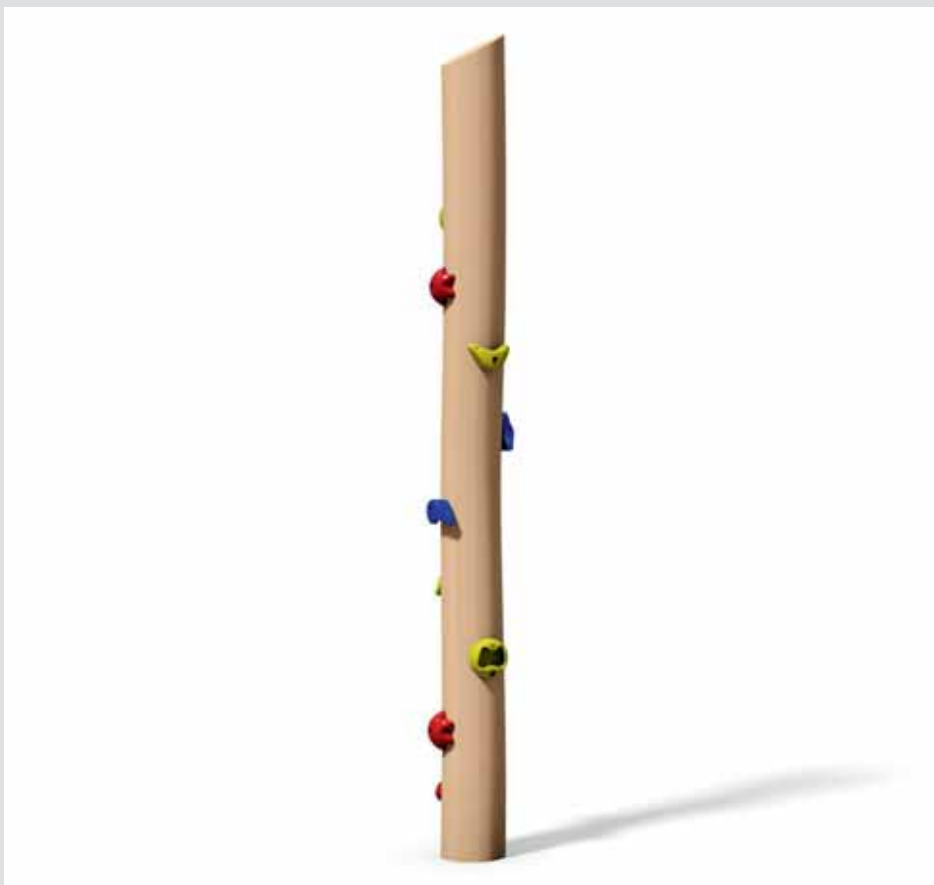
58



280x18



1 x Typ 12



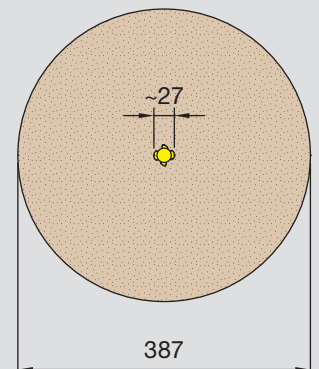
40420

Fr. 850.-

Kletterpfosten
Durchmesser ca. 18–20 cm, Höhe ab
Boden ca. 250 cm
Robinienholz geschliffen und unbehandelt.

Poteau à grimper
Ø env. 18–20 cm, hauteur du sol
env. 250 cm

Bois robinier meulé et non traité.



4+



85



180



330x27



1 x Typ 12



12.00 m²

4.40

Kletterpfahl
Poteau à grimper

Stelzenpfosten
Poteau d'échasse

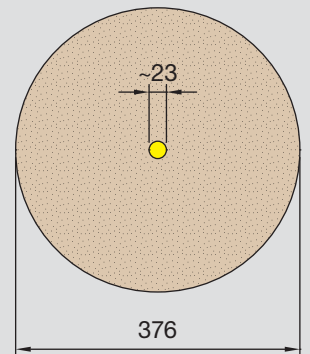
40430

Fr. 585.-

Kletterpfahl
Durchmesser ca. 22–24 cm, Höhe ab
Boden ca. 250 cm
Robinienholz geschliffen und unbehandelt.

Poteau à grimper
Ø env. 22–24 cm, hauteur du sol
env. 250 cm

Bois robinier meulé et non traité.



4+

kg
82

↓
175

330x20

1 x Typ 12

11.50 m²

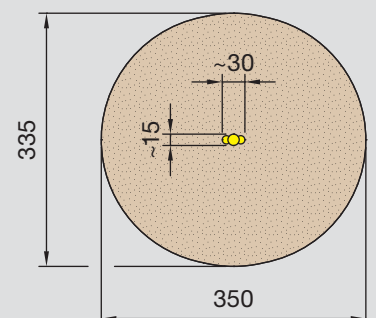
40435

Fr. 470.-

Stelzenpfosten
Durchmesser ca. 14–16 cm, Höhe ab
Boden ca. 220 cm
Robinienholz geschliffen und unbehandelt.

Poteau d'échasse
Ø env. 14–16 cm, hauteur du sol
env. 220 cm

Bois robinier meulé et non traité.



4+

kg
43

↓
45

300x35

1 x Typ 10

9.50 m²

4.41



40440

Fr. 1435.-

Kletterzaun

Grundfläche ca. 136x258 cm,
Höhe ca. 165 cm

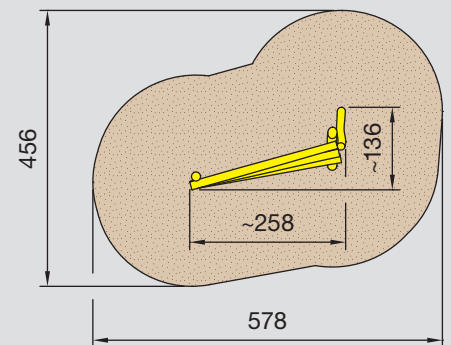
Robinienholz geschliffen und unbehandelt.

Clôture à grimper

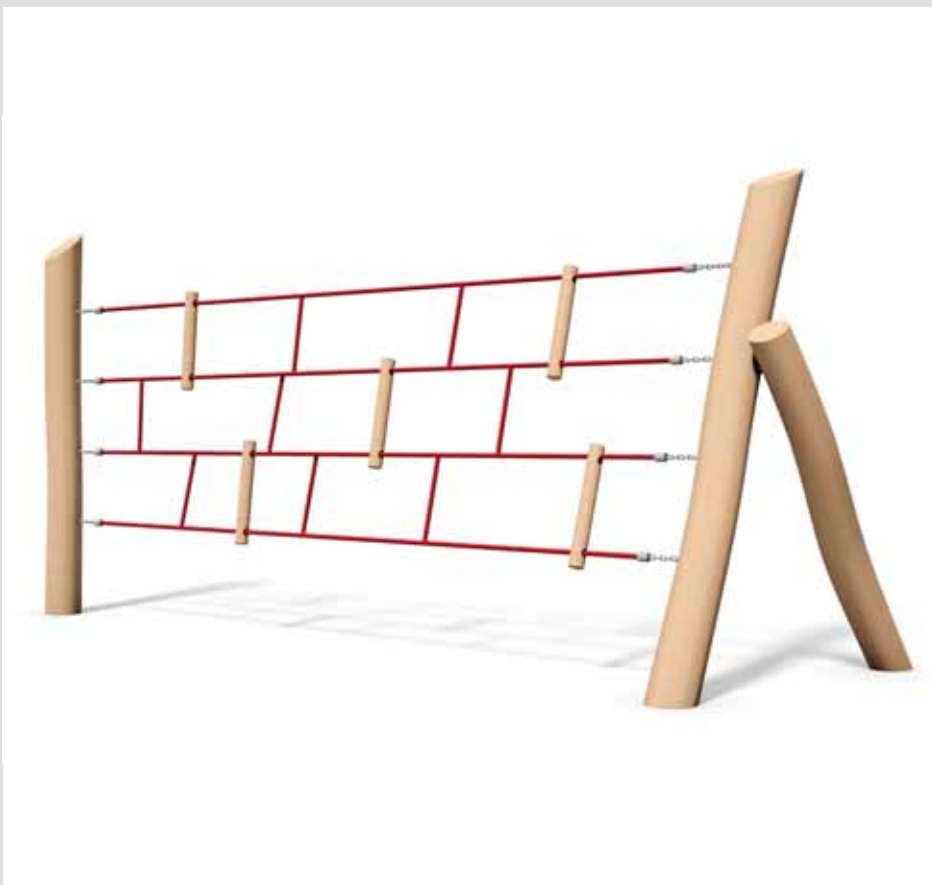
Surface de base env. 136x258 cm,
hauteur env. 165 cm

Bois robinier meulé et non traité.

1:125



4+



40445

Fr. 2130.-

Netzzaun

Grundfläche ca. 122x328 cm,
Höhe ca. 165 cm

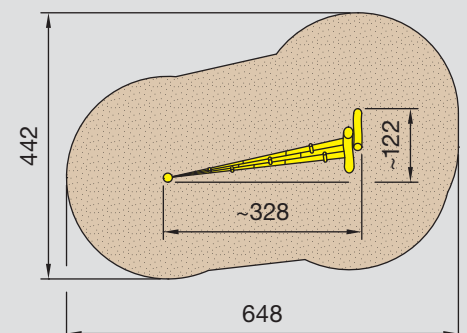
Robinienholz geschliffen und unbehandelt.

Filet clôture

Surface de base env. 122x328 cm,
hauteur env. 165 cm

Bois robinier meulé et non traité.

1:125



4+



4.42

Balancierseil
Corde d'équilibre

Seiltraverse
Traverse en cordage

40450

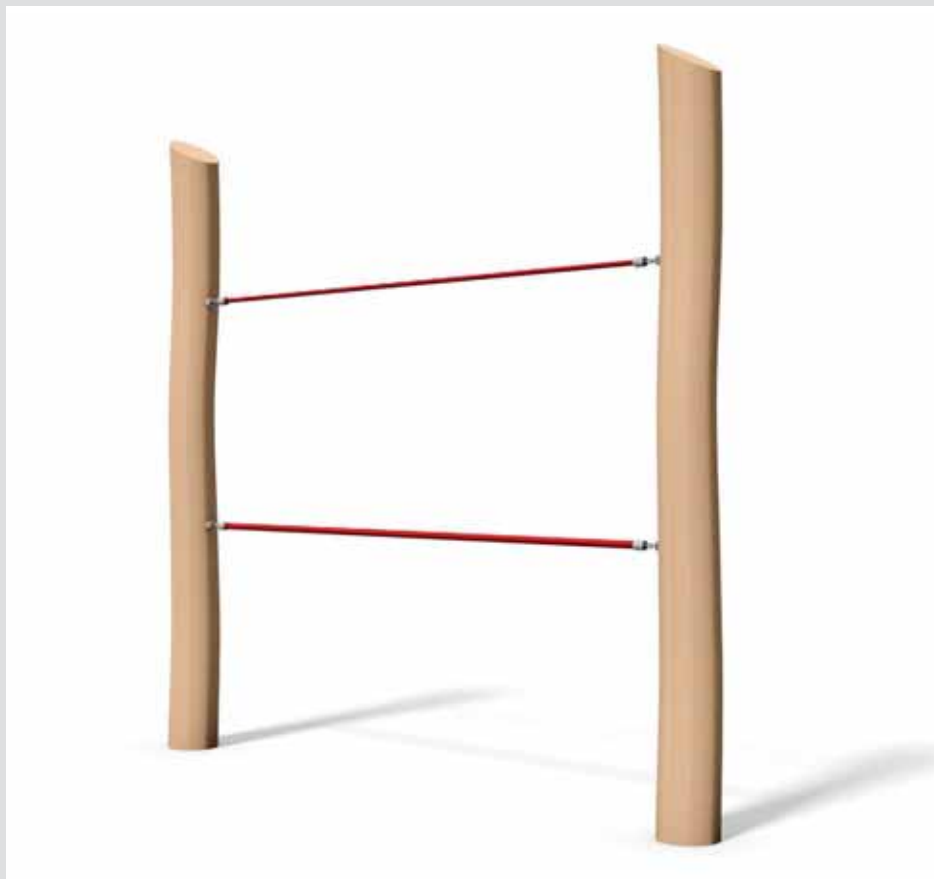
Fr. 940.-

Balancierseil
Höhe ca. 200 cm

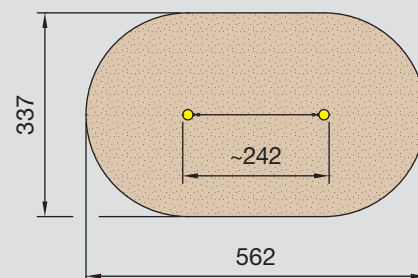
Robinienholz geschliffen und unbehandelt.
Seile mit Stahleinlagen.

Corde d'équilibre
Hauteur env. 200 cm

Bois robinier meulé et non traité, cordage armé d'acier.



1:125



4+

kg
58

40

280x18

2 x Typ 12

16.50 m²

40500

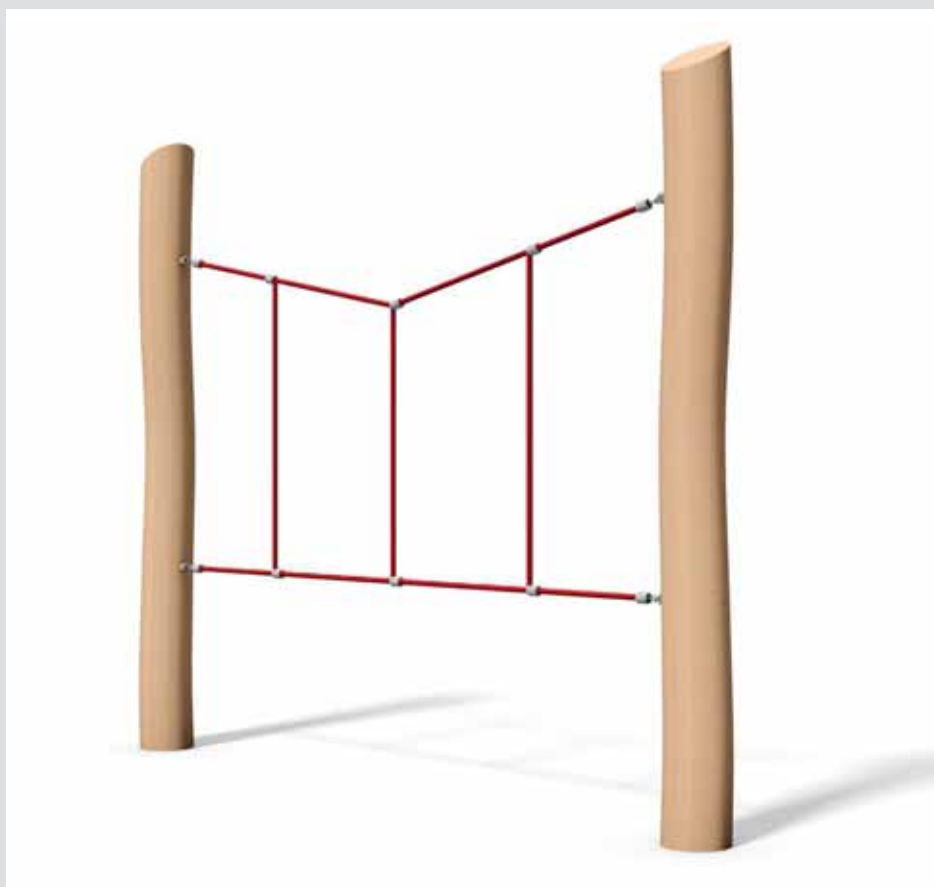
Fr. 1320.-

Seiltraverse
Höhe ca. 200 cm

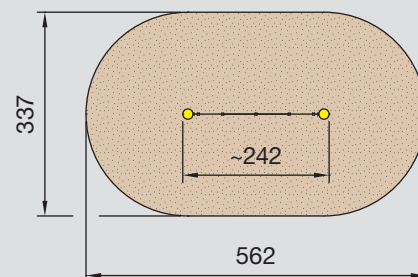
Robinienholz geschliffen und unbehandelt.
Seile mit Stahleinlagen.

Traverse en cordage
Hauteur env. 200 cm

Bois robinier meulé et non traité, cordage armé d'acier.



1:125



4+

kg
58

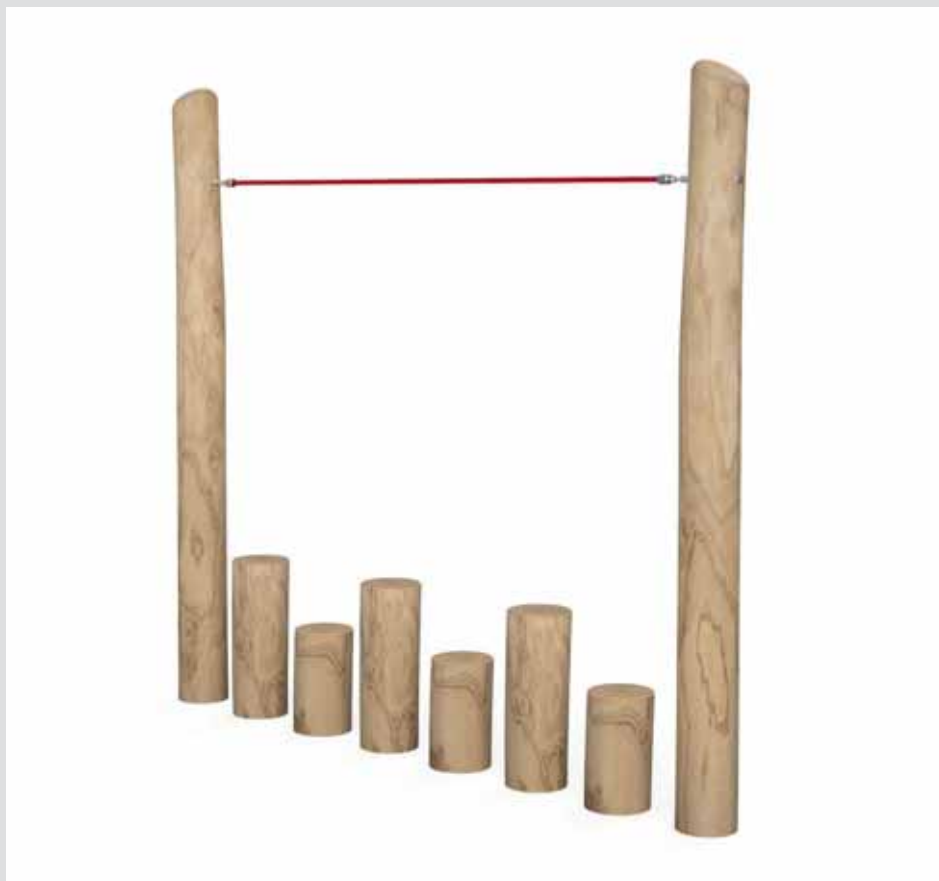
40

280x18

2 x Typ 12

16.50 m²

4.43



40502

Fr. 1295.-

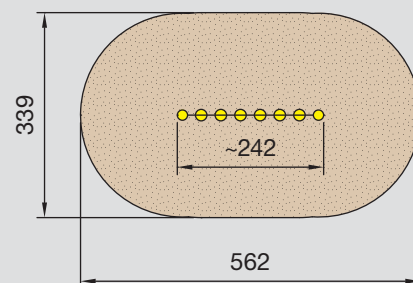
Pollerweg
Höhe ca. 220 cm

Robinienholz geschliffen und unbehandelt,
Mammutseil mit Stahleinlage.

*Chemin de tronc d'arbre
Hauteur env. 220 cm*

*Bois robinier meulé et non traité, cordage
armé d'acier.*

1:125



4+



60



55



300x18



6 x Typ 10
2 x Typ 12



17.00 m²



40504

Fr. 1065.-

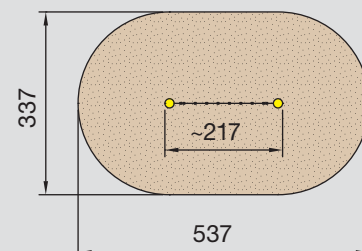
Hangeseil
Höhe ca. 220 cm

Robinienholz geschliffen und unbehandelt,
Mammutseil mit Stahleinlage.

*Corde de pendre
Hauteur env. 220 cm*

*Bois robinier meulé et non traité, cordage
armé d'acier.*

1:125



4+



60



100



300x18



2 x Typ 12



16.00 m²

4.44

Wackelgatter
Treillage de vaciller

Slalom
Slalom



40506

Fr. 1855.-

Wackelgatter

Höhe ca. 220 cm

Robinienholz geschliffen und unbehandelt,
Mammutseil mit Stahleinlage.

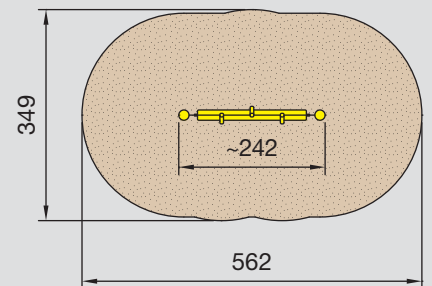
Treillage de vaciller

Hauteur env. 220 cm

Bois robinier meulé et non traité, cordage armé d'acier.



1:125



4+

kg
60

↓
56

300x18

2 x Typ 12

17.00 m²

40508

Fr. 1565.-

Slalom

Höhe ca. 180 cm

Robinienholz geschliffen und unbehandelt.

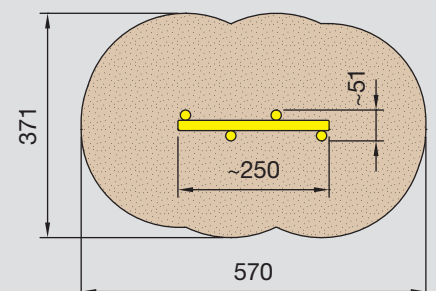
Slalom

Hauteur env. 180 cm

Bois robinier meulé et non traité.



1:125



4+

kg
250

↓
40

250x60x260

4 x Typ 12

18.00 m²

4.45



40510

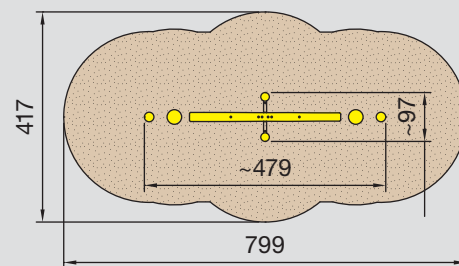
Fr. 3195.-

Wippe
Grundfläche ca. 479x97 cm, Höhe 190 cm
Robinienholz geschliffen und unbehandelt,
Unterkonstruktion aus Stahl feuerverzinkt,
Mammutseil mit Stahleinlage.

Bascule
Surface de base env. 479x97 cm,
hauteur 190 cm

Bois robinier meulé et non traité, support
en acier galvanisé à chaud, cordage armé
d'acier.

1:150



4+

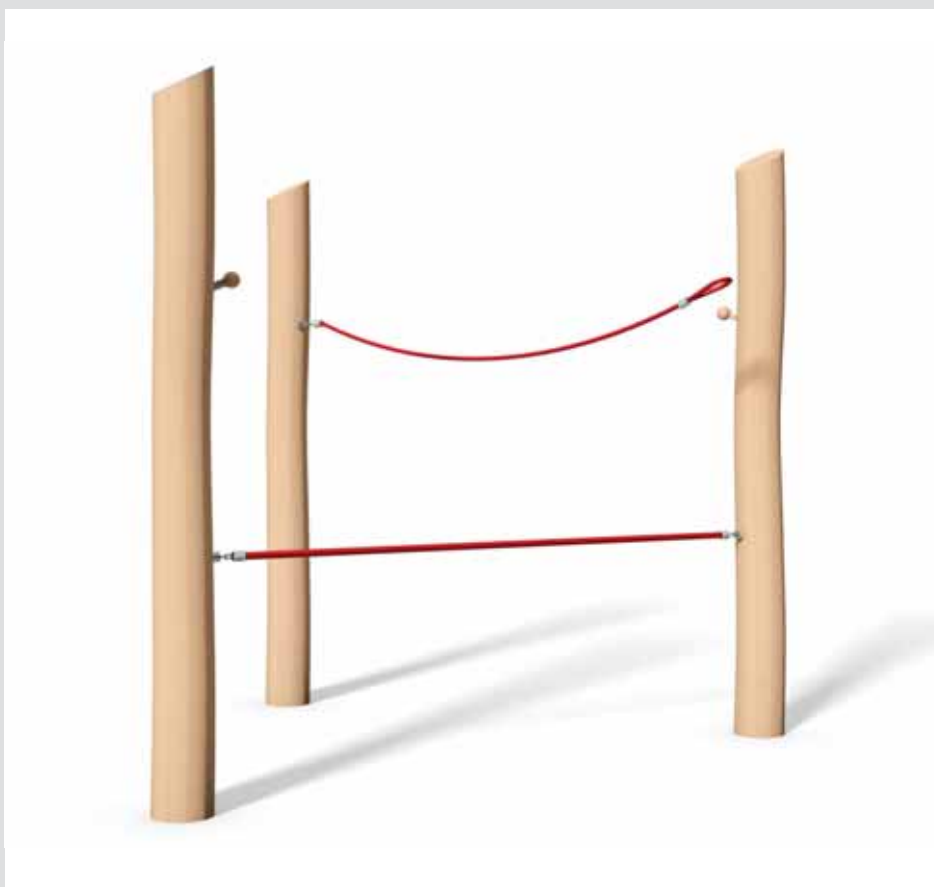
kg
130

↓
60

270x100

2 x Typ 12
4 x Typ 10

26.00 m²



40520

Fr. 1300.-

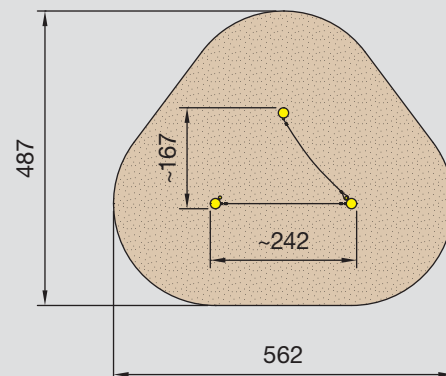
Balacierseil
Höhe ca. 200 cm

Robinienholz geschliffen und unbehandelt.
Seile mit Stahleinlagen.

Traverse avec corde d'équilibre
Hauteur env. 200 cm

Bois robinier meulé et non traité, cordage
armé d'acier.

1:125



4+

kg
58

↓
40

280x18

3 x Typ 12

21.00 m²

4.46

Seilbrücke
Passerelle de corde

Spinnennetz
Toile d'araignée

40522

Fr. 2145.-

Seilbrücke

Höhe ca. 300 cm

Robinienholz geschliffen und unbehandelt,
Mammutseil mit Stahleinlage.

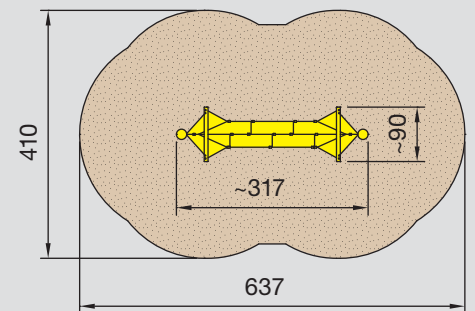
Passerelle de corde

Hauteur env. 300 cm

Bois robinier meulé et non traité, cordage armé d'acier.



1:125



4+

kg
80

↓
60

380x18

2 x Typ 12

21.50 m²

40524

Fr. 1815.-

Spinnennetz

Höhe ca. 240 cm

Robinienholz geschliffen und unbehandelt,
Mammutseil mit Stahleinlage.

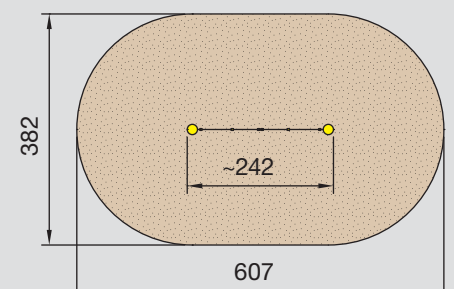
Toile d'araignée

Hauteur env. 240 cm

Bois robinier meulé et non traité, cordage armé d'acier.



1:125



4+

kg
65

↓
199

320x16

2 x Typ 12

20.50 m²

4.47

Tellerbrücke
Passerelle à plateau

Balancierbalken
Poutre d'équilibre



40526

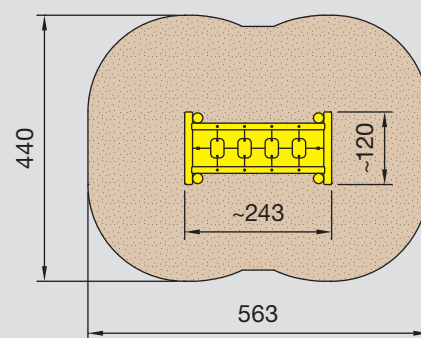
Fr. 3475.-

Tellerbrücke
Grundfläche ca. 243x120 cm
Robinienholz geschliffen und unbehandelt,
Mammutseile mit Stahleinlage, Teller mit
rutschhemmender Oberfläche Safe-Tec.

Passerelle à plateau
Surface de base env. 243x120 cm

*Bois robinier meulé et non traité, cordage
en acier inoxydable, plateau avec surface
antidérapant Safe-Tec.*

1:125



4+

kg
120

40

280x120

4 x Typ 10

22.50 m²



40528

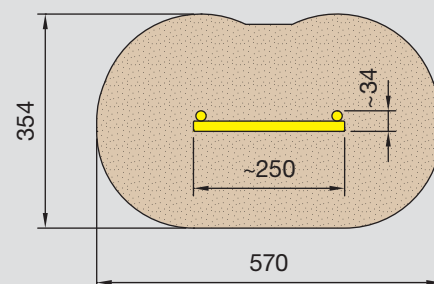
Fr. 900.-

Balancierbalken
Höhe ca. 180 cm
Robinienholz geschliffen und unbehandelt.

Poutre d'équilibre
Hauteur env. 180 cm

Bois robinier meulé et non traité.

1:125



4+

kg
58

40

260x18

2 x Typ 10

18.00 m²

4.48

Seil-Labyrinth
Labyrinthe avec cordes

Teller-Balance
Balançoire avec disques

40540

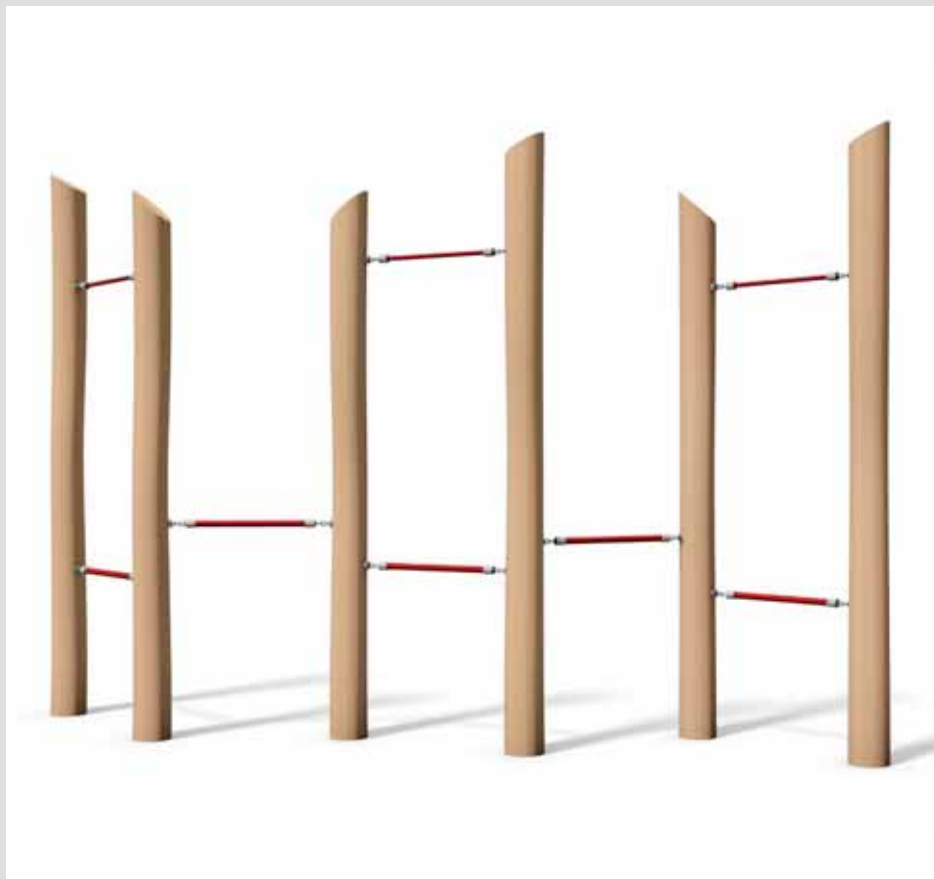
Fr. 2550.-

Seil-Labyrinth
Höhe ca. 210 cm

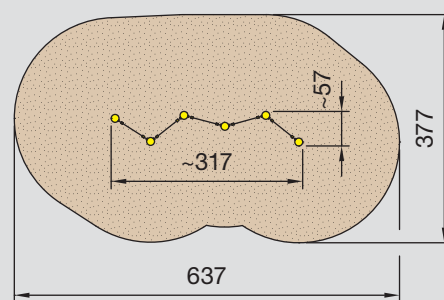
Robinienholz geschliffen und unbehandelt.
Seile mit Stahleinlagen.

Labyrinthe avec cordes
Hauteur env. 210 cm

Bois robinier meulé et non traité, cordage armé d'acier.



1:125



4+

kg
36

40/60

290x14

6 x Typ 11

20.00 m²

40560

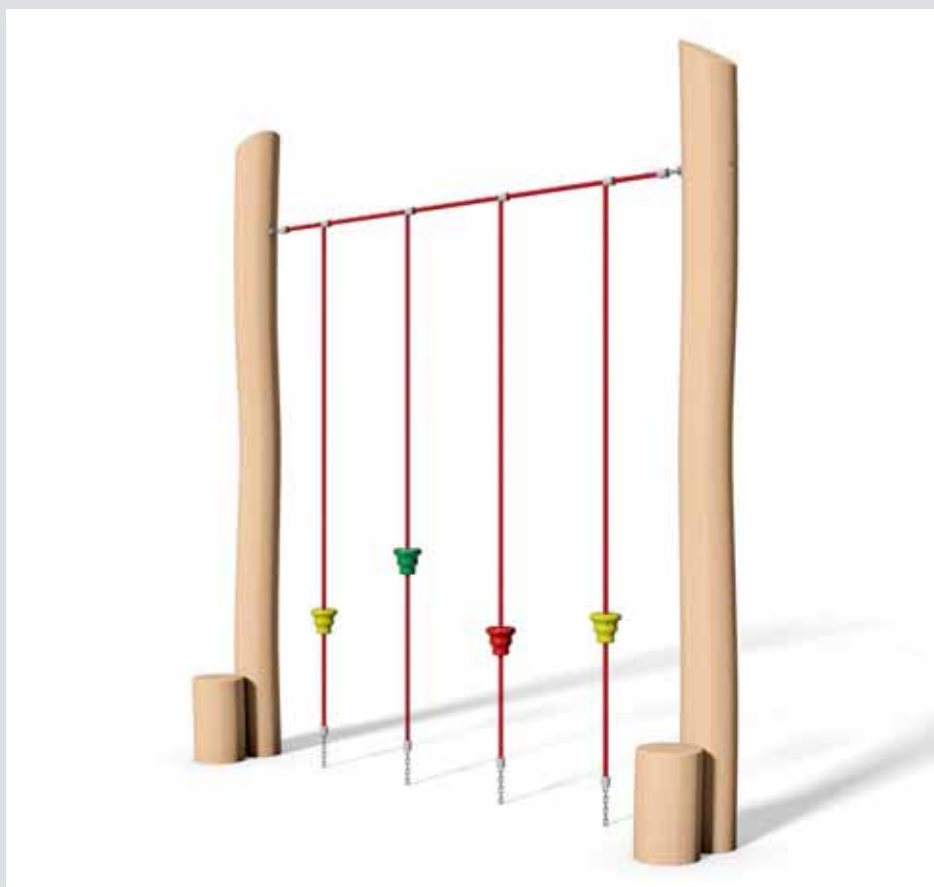
Fr. 1880.-

Teller-Balance
Höhe ca. 250 cm

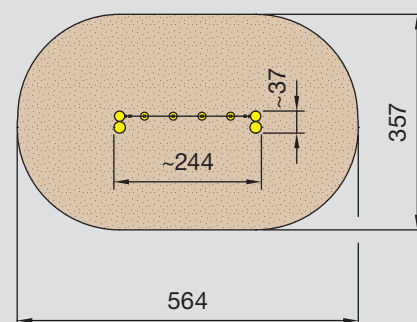
Robinienholz geschliffen und unbehandelt.
Seile mit Stahleinlagen.

Balançoire avec disques
Hauteur env. 250 cm

Bois robinier meulé et non traité, cordage armé d'acier.



1:125



4+

kg
68

35/90

330x18

2 x Typ 12
1 x 40/30/160

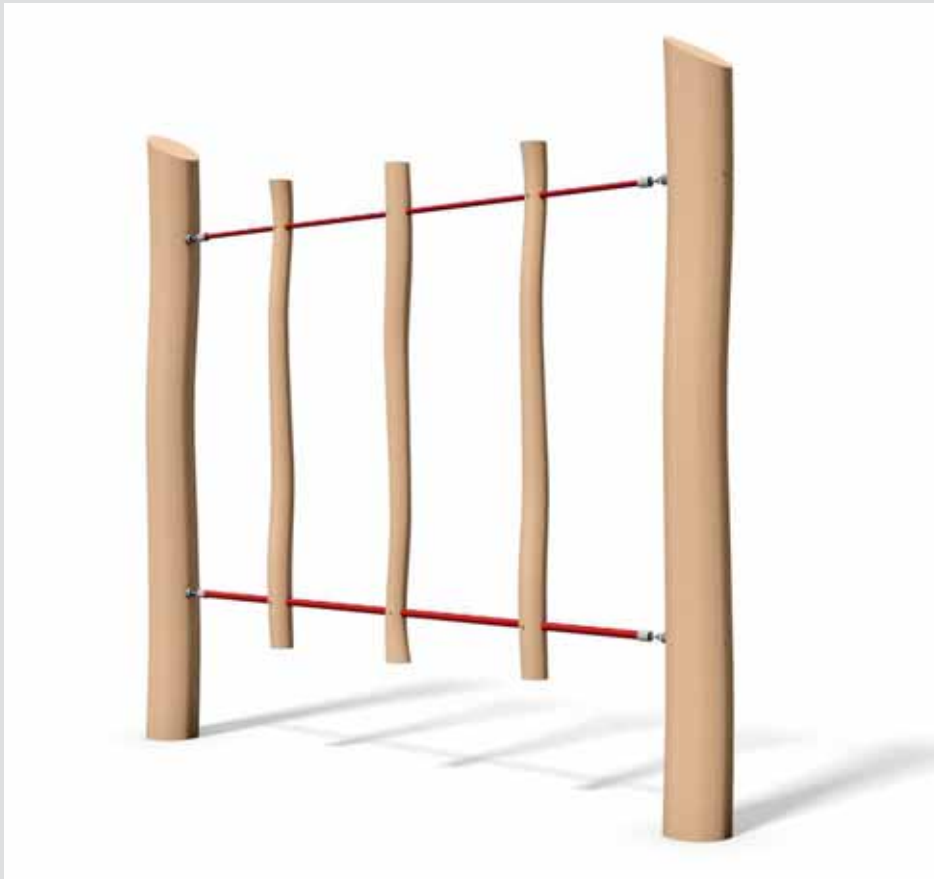
18.00 m²

4.49

Schwebende Hölzer
Balancoire avec pièces en bois en suspension

Flächennetz
Filet carré

bürli



40580

Fr. 1305.-

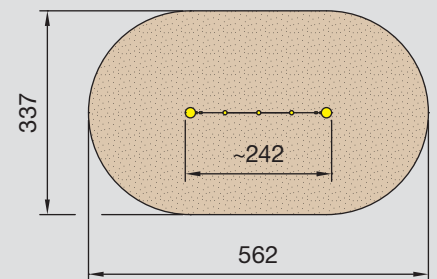
Schwebende Hölzer
 Höhe ca. 220 cm

Robinienholz geschliffen und unbehandelt.
 Seile mit Stahleinlagen.

Balancoire avec pièces en bois en suspension
 Hauteur env. 220 cm

Bois robinier meulé et non traité, cordage armé d'acier.

1:125



4+

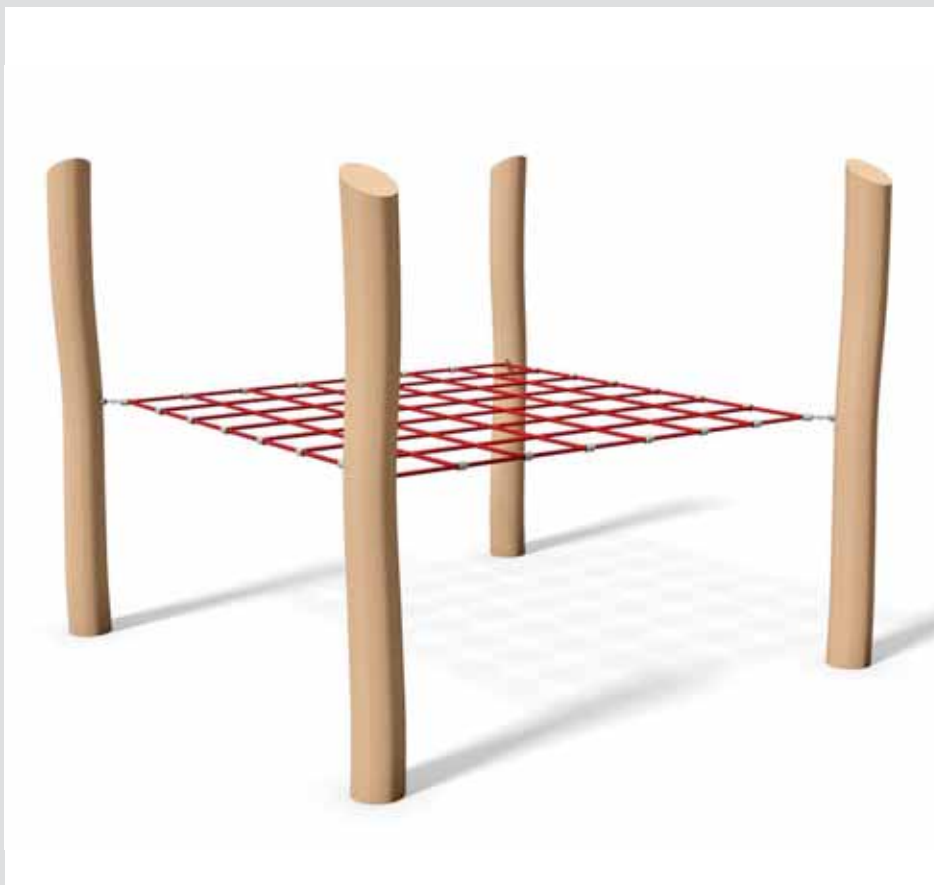
kg
64

↓
60

300x18

2 x Typ 12

16.50 m²



40590

Fr. 2390.-

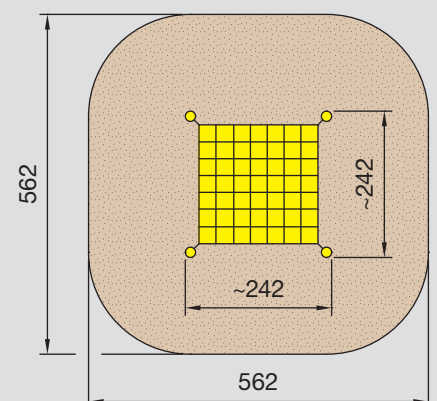
Flächennetz
 Höhe ca. 200 cm

Robinienholz geschliffen und unbehandelt.
 Netzform 4-eckig, Aufhänge-Vorrichtungen in Edelstahl, Seile mit Stahleinlagen.

Filet carré
 Hauteur env. 200 cm

Bois robinier meulé et non traité, filet carré, cordage armé d'acier, dispositifs de suspension en acier inoxydable.

1:125



4+

kg
58

↓
100

280x18

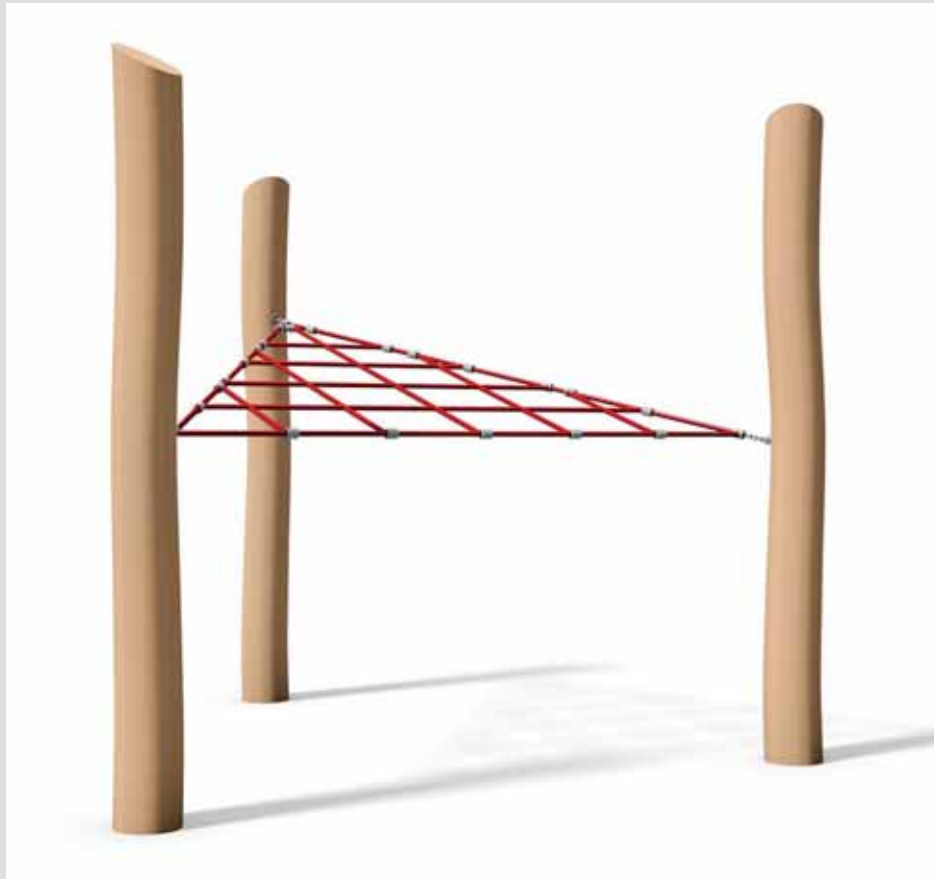
4 x Typ 12

29.50 m²

4.50

Flächennetz
Filet triangulaire

Strickleiter-Element
Element avec échelle de corde



40600

Fr. 1920.-

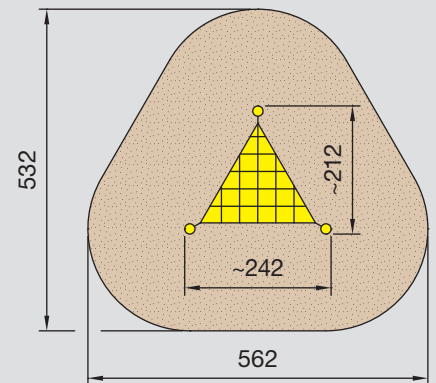
Flächennetz
Höhe ca. 180 cm

Robinienholz geschliffen und unbehandelt.
Netzform 3-eckig, Aufhänge-Vorrichtungen
in Edelstahl, Seile mit Stahleinlagen.

Filet triangulaire
Hauteur env. 180 cm

*Bois robinier meulé et non traité, filet
triangulaire, cordage armé d'acier,
dispositifs de suspension en acier
inoxydable.*

1:125



4+	kg 58	↓ 100	280x18	3 x Typ 12					22.50 m ²
----	----------	----------	--------	------------	--	--	--	--	----------------------



40610

Fr. 1770.-

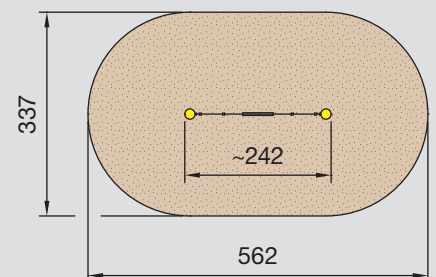
Strickleiter-Element
Höhe ca. 200 cm

Robinienholz geschliffen und unbehandelt.
Seile mit Stahleinlagen.

Element avec échelle de corde
Hauteur env. 200 cm

*Bois robinier meulé et non traité, cordage
armé d'acier.*

1:125

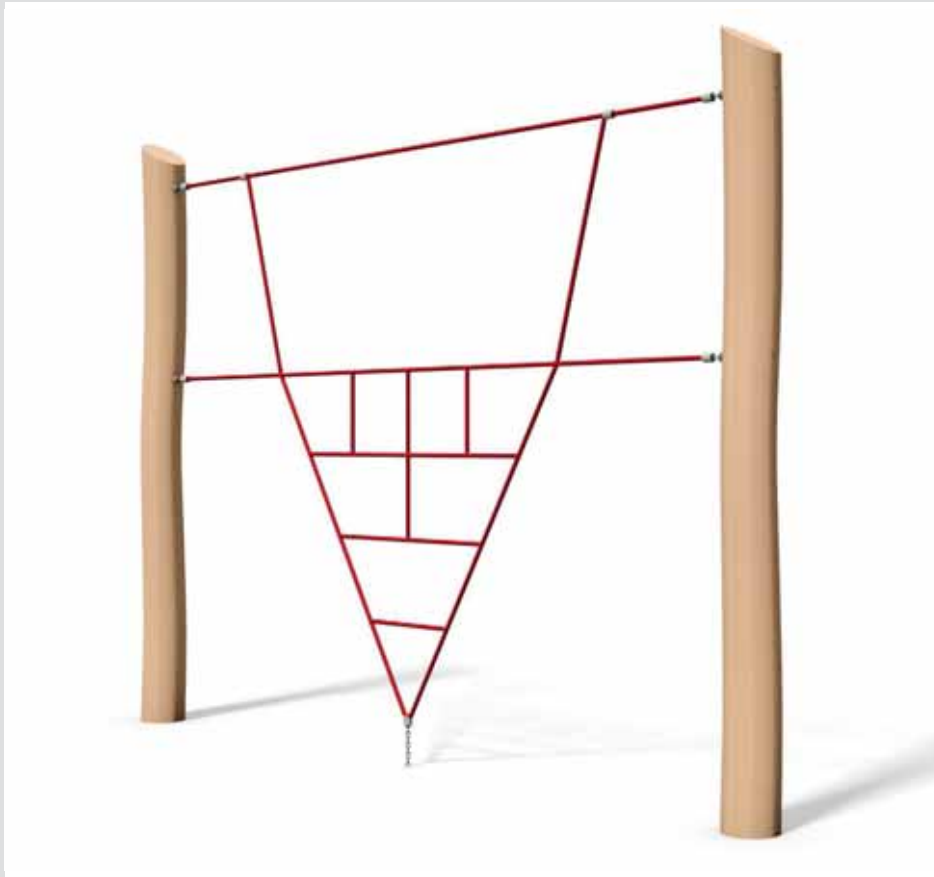


4+	kg 58	↓ 145	280x18	2 x Typ 12 1 x 25/30/100					16.50 m ²	4.51
----	----------	----------	--------	-----------------------------	--	--	--	--	----------------------	-------------

Seilaufstieg
Filet d'escalade

Schwebende Plattform
Plate-forme suspendue

bürli



40620

Fr. 1670.-

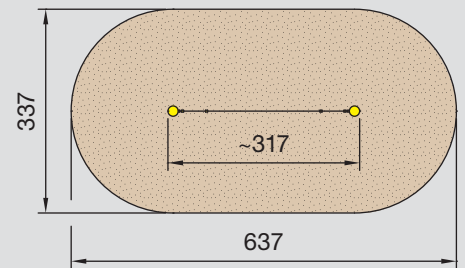
Seilaufstieg
Länge ca. 317 cm, Höhe ca. 250 cm

Robinienholz geschliffen und unbehandelt.
Aufhängevorrichtungen in Edelstahl,
Ausführung gemäss Abbildung.

Filet d'escalade
Longueur env. 317 cm, hauteur env. 250 cm

Bois robinier meulé et non traité.
Dispositifs de suspension en acier
inoxydable, exécution selon
illustration.

1:125



4+	kg 68	↓ 152	330x18	1 x 40/55/55 2 x Typ 12				19.00 m ²	
----	----------	----------	--------	----------------------------	--	--	--	----------------------	--



40625

Fr. 1855.-

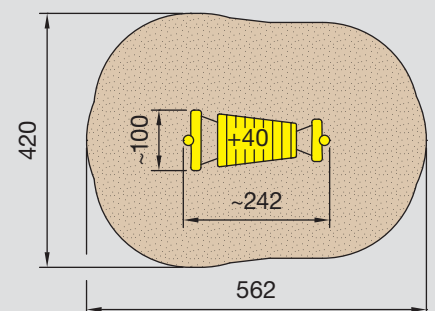
Schwebende Plattform
Grundfläche ca. 100x242 cm,
Höhe ca. 200 cm

Robinienholz geschliffen und unbehandelt.
Ausführung gemäss Abbildung.

Plate-forme suspendue
Surface de base env. 100x242 cm,
hauteur env. 200 cm

Bois robinier meulé et non traité,
exécution selon illustration.

1:125



4+	kg 72	↓ 80	280x70x30	2 x Typ 12				20.00 m ²	4.52
----	----------	---------	-----------	------------	--	--	--	----------------------	-------------

Schwebende Leiter
Echelle suspendue

Balancierseil
Traverse avec corde d'équilibre

bürli



40630

Fr. 1370.-

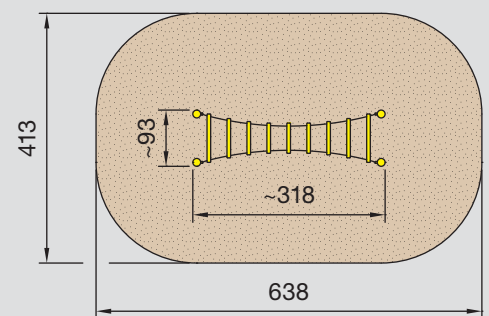
Schwebende Leiter
Grundfläche ca. 93x318 cm,
Höhe ca. 72 cm

Robinienholz geschliffen und unbehandelt.
Aufhängevorrichtungen in Edelstahl,
Ausführung gemäss Abbildung.

Echelle suspendue
Surface de base env. 93x318 cm,
hauteur env. 72 cm

Bois robinier meulé et non traité.
Dispositifs de suspension en acier inoxydable,
exécution selon illustration.

1:125



4+

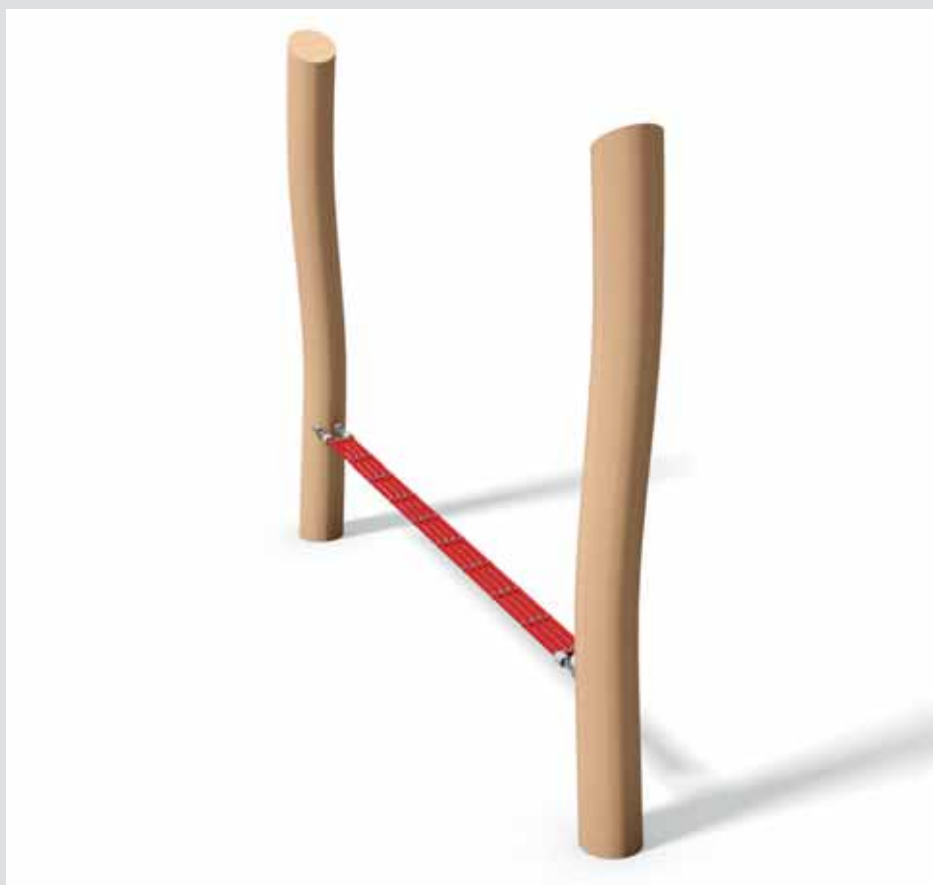
kg
20

72

120x14

4 x Typ 11

24.00 m²



40635

Fr. 1200.-

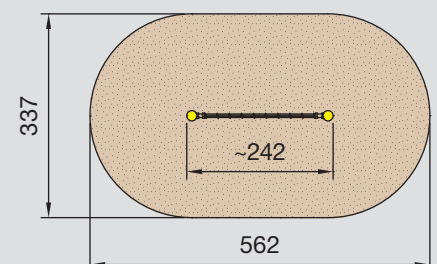
Balancierseil
Länge ca. 242 cm, Höhe ca. 180 cm

Robinienholz geschliffen und unbehandelt.
Aufhängevorrichtungen in Edelstahl,
Ausführung gemäss Abbildung.

Traverse avec corde d'équilibre
Longueur env. 242 cm, hauteur env. 180 cm

Bois robinier meulé et non traité.
Dispositifs de suspension en acier
inoxydable, exécution selon illustration.

1:125



4+

kg
42

50

260x16

2 x Typ 12

16.50 m²

4.53

Dschungelsteg
Passerelle de jungle

Schwebender Balken
Poutre en suspension



40650

Fr. 1515.-

Dschungelsteg
Länge ca. 242 cm, Höhe ca. 200 cm

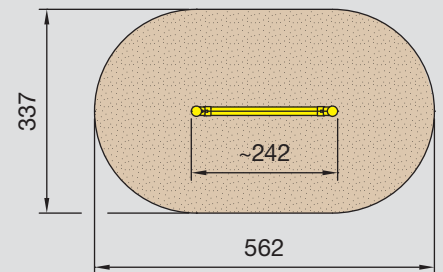
Robinienholz geschliffen und unbehandelt.
Seil aus 4-kant geflochtenem Spezialtau,
Dicke 15x15 cm.

Passerelle de jungle

Longueur env. 242 cm, hauteur env. 200 cm

Bois robinier meulé et non traité, cordage de jungle profil en dimension 15x15 cm.

1:125



4+



40660

Fr. 1365.-

Schwebender Balken
Länge ca. 242 cm, Höhe ca. 180 cm

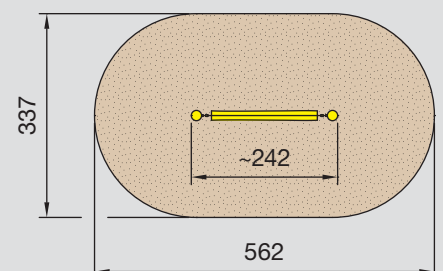
Robinienholz geschliffen und unbehandelt.
Ketten in Edelstahl, Seile mit Stahleinlagen.

Poutre en suspension

Longueur env. 242 cm, hauteur env. 180 cm

Bois robinier meulé et non traité, chaînes INOX, cordage armé d'acier.

1:125



4+



4.54

Gurtsteg
Passerelle avec ceinture

Balanciersteg
Passerelle avec marches en bois

40670

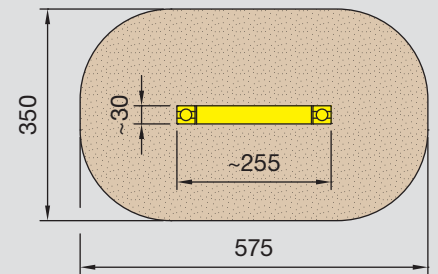
Fr. 1685.-

Gurtsteg
 Länge ca. 255 cm, Höhe ca. 200 cm
 Robinienholz geschliffen und unbehandelt.
 Laufsteg aus Spezial-Gummimatte.

Passerelle avec ceinture
 Longueur env. 255 cm, hauteur env. 200 cm
 Bois robinier meulé et non traité,
 passerelle de caoutchouc spécial.



1:125



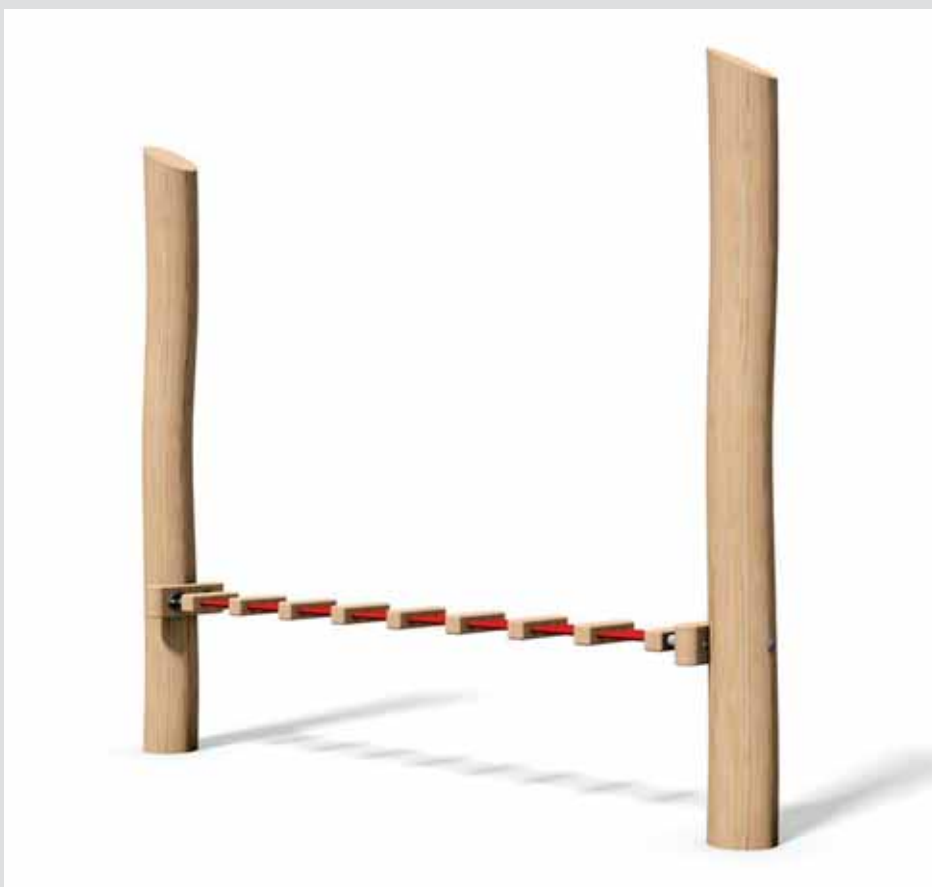
4+	kg 85	60	280x70	2 x Typ 12					18.50 m ²
----	----------	----	--------	------------	--	--	--	--	----------------------

40680

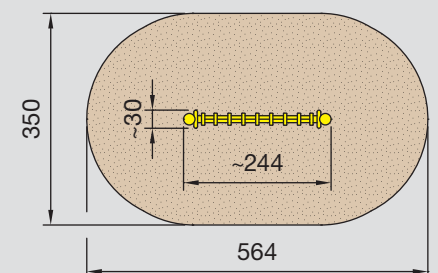
Fr. 1495.-

Balanciersteg
 Länge ca. 244 cm, Höhe ca. 200 cm
 Robinienholz geschliffen und unbehandelt.

Passerelle avec marches en bois
 Longueur env. 244 cm, hauteur env. 200 cm
 Bois robinier meulé et non traité.



1:125



4+	kg 70	50	280x20	2 x Typ 12					17.50 m ²	4.55
----	----------	----	--------	------------	--	--	--	--	----------------------	-------------



40682

Fr. 2325.-

Slackline

Länge ca. 470 cm, Höhe ab Boden
ca. 47 cm

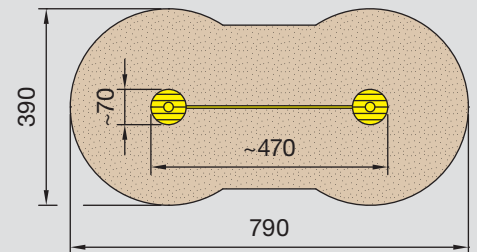
Robinienholz geschliffen und unbehandelt.

Slackline

Longueur env. 470 cm, hauteur du sol
env. 47 cm

Bois robinier meulé et non traité.

1:150



6+

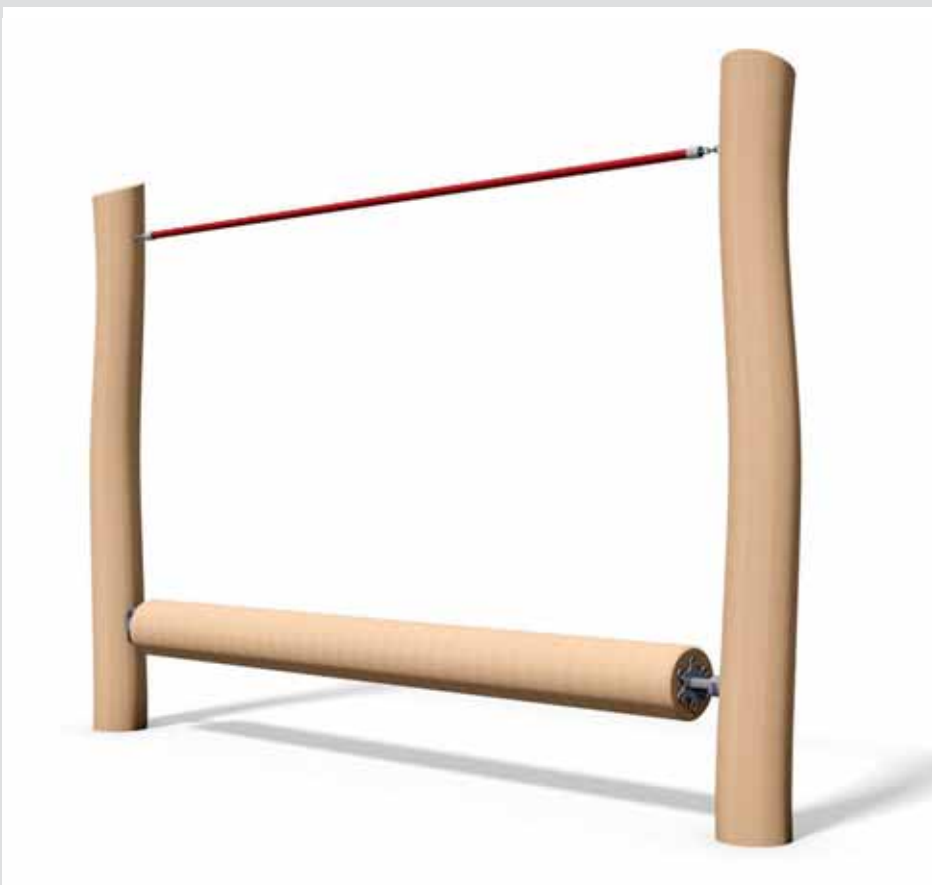
kg
85

47

280x70

2 x 90/90/50

26.00 m²



40690

Fr. 1525.-

Balancierbalken drehbar

Länge ca. 271 cm, Höhe ab Boden
ca. 43 cm

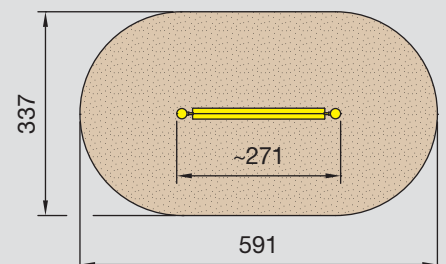
Robinienholz geschliffen und unbehandelt.

Poutre d'équilibre pivotante

Longueur env. 271 cm, hauteur du sol
env. 43 cm

Bois robinier meulé et non traité.

1:125



4+

kg
56

43

260x18

2 x Typ 12

17.50 m²

4.56

Stufenreck 1-teilig
Barre fixe simple

Stufenreck 2-teilig
Barre fixe en deux parties

40700

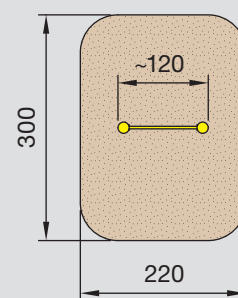
Fr. 640.-

Stufenreck 1-teilig
Breite ca. 120 cm, Reck-Stangenhöhe
150 cm

Robinienholz geschliffen und unbehandelt.
Reckstange in Edelstahl.

Barre fixe simple
Largeur env. 120 cm, hauteur barre
150 cm

*Bois robinier meulé et non traité, barre en
acier INOX.*



4+

kg
45

150

260x16

2 x Typ 11

6.50 m²

40710

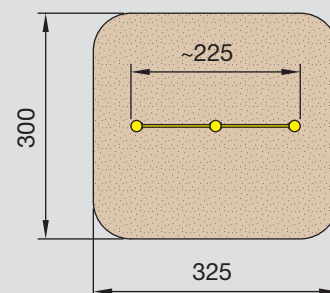
Fr. 975.-

Stufenreck 2-teilig
Breite ca. 225 cm, Reck-Stangenhöhen
120 + 150 cm

Robinienholz geschliffen und unbehandelt.
Reckstangen in Edelstahl.

Barre fixe en deux parties
Largeur env. 225 cm, hauteurs barres
120 + 150 cm

*Bois robinier meulé et non traité, barres
en acier INOX.*



4+

kg
45

120/150

260x16

3 x Typ 11

10.00 m²

4.57

Balancierbalken
Poutre d'équilibre

Anbau-Balancierbalken
Poutre d'équilibre à rapporter



40750

Fr. 610.-

Balancierbalken
Länge ca. 330 cm,
Höhe ab Boden ca. 40 cm

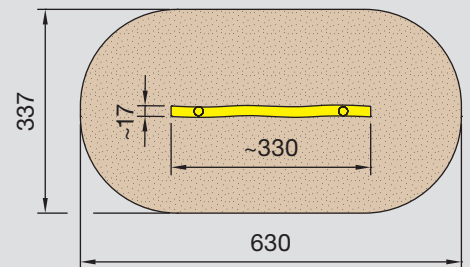
Robinienholz geschliffen und unbehandelt.

Poutre d'équilibre

Longueur env. 330 cm, hauteur du sol env. 40 cm

Bois robinier meulé et non traité.

1:125



4+	kg 106	40	330x120x18	2 x Typ 10					19.50 m ²
----	-----------	----	------------	------------	--	--	--	--	----------------------



40760

Fr. 465.-

Anbau-Balancierbalken
Länge ca. 330 cm,
Höhe ab Boden ca. 55 cm

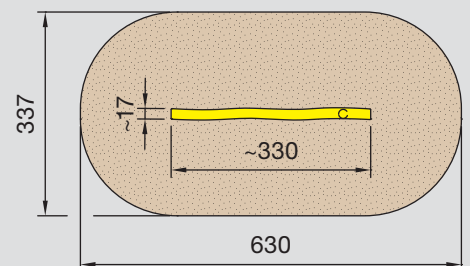
Robinienholz geschliffen und unbehandelt.

Poutre d'équilibre à rapporter

Longueur env. 330 cm, hauteur du sol env. 55 cm

Bois robinier meulé et non traité.

1:125



4+	kg 88	55	330x120x18	1 x Typ 10					19.50 m ²	4.58
----	----------	----	------------	------------	--	--	--	--	----------------------	-------------

Kletterrampe
Rampe à grimper

Seilaufstieg
Rampe avec cordage

41200	300 cm	Fr. 1990.-
41202	400 cm	Fr. 2210.-

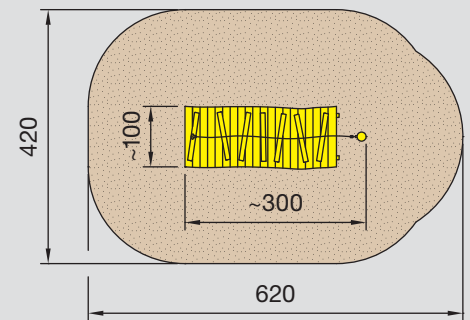


Kletterrampe
Breite ca. 100 cm,
Rampe in Lärchenholz unbehandelt.
Pfosten Robinienholz geschliffen und unbehandelt.

Rampe à grimper
Largeur env. 100 cm

Rampe à grimper en bois de mélèze, poteau bois robinier meulé et non traité.

1:125



4+	kg 85	↓ 25	300x100x20	4 x Typ 1 1 x Typ 12					23.00 m ²
----	----------	---------	------------	-------------------------	--	--	--	--	----------------------



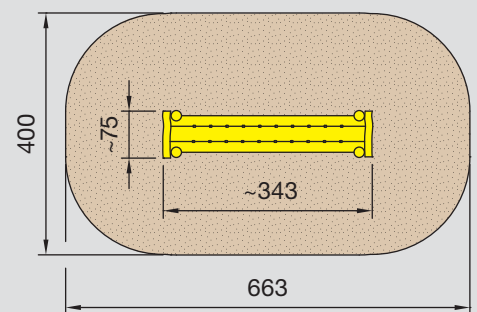
41210	Fr. 2580.-
--------------	-------------------

Seilaufstieg
Länge ca. 343 cm, Breite ca. 80 cm,
Höhe ca. 150 cm
Pfosten aus Robinienholz geschliffen und unbehandelt.

Rampe avec cordage
Longueur env. 343 cm, largeur env. 80 cm, hauteur env. 150 cm

Poteau en bois robinier meulé et non traité.

1:125



4+	kg 106	↓ 45	30x80x230	4 x Typ 12					24.50 m ²	4.59
----	-----------	---------	-----------	------------	--	--	--	--	----------------------	-------------



41900

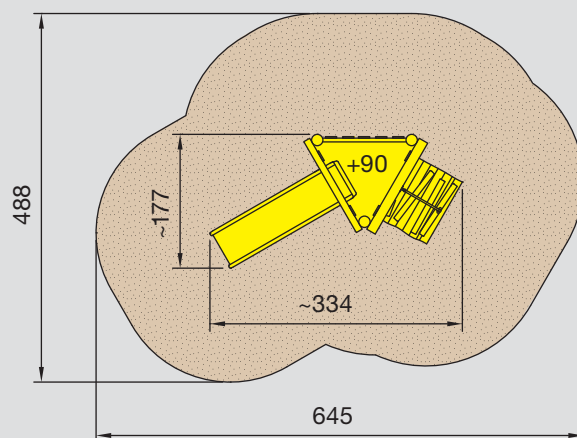
Fr. 4755.-

Grundfläche ca. 334x177 cm,
Podesthöhe 90 cm

Turm aus Robinienholz geschliffen und
unbehandelt, mit Schrägaufstieg und
Rutschbahn aus Polyester.

Surface de base env. 334x177 cm,
hauteur de plate-forme 90 cm

Tour en bois robinier meulé et non traité,
avec rampe à grimper inclinée et toboggan
en polyester.



2+

kg
210

90

145x145x300

2 x Typ 2
3 x Typ 10

1 x Typ 4

24.50 m²

4.60



42000

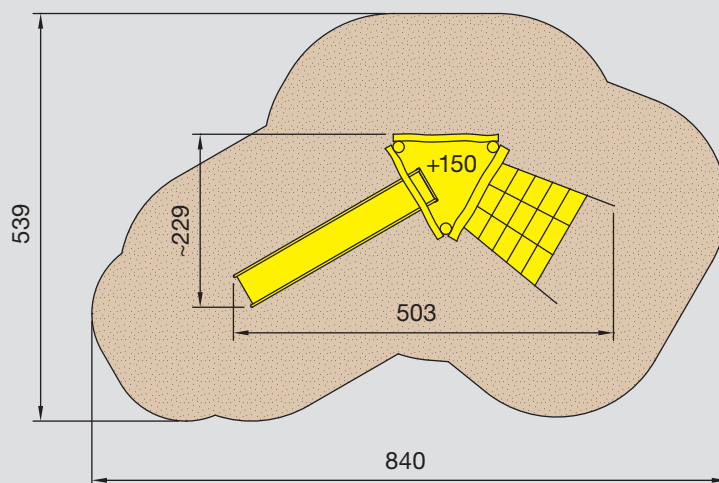
Fr. 6520.-

Grundfläche ca. 229x503 cm,
Podesthöhe 150 cm, Turmhöhe ca. 280 cm

Turm in 3-eck-Form, aus Robinienholz
geschliffen und unbehandelt, mit Sprossen-
aufstieg, Edelstahl-Rutschbahn und
Kletternetzaufstieg.

*Surface de base env. 229x503 cm,
hauteur de plate-forme 150 cm, hauteur
de la tour env. 280 cm*

*Tour triangulaire, en bois robinier meulé et
non traité, avec échelons de montée,
toboggan INOX et secteur filet à grimper.*



4+

kg
225

↓
150

145x145x360

2 x Typ 3
3 x Typ 10

1 x Typ 4

33.00 m²

4.61



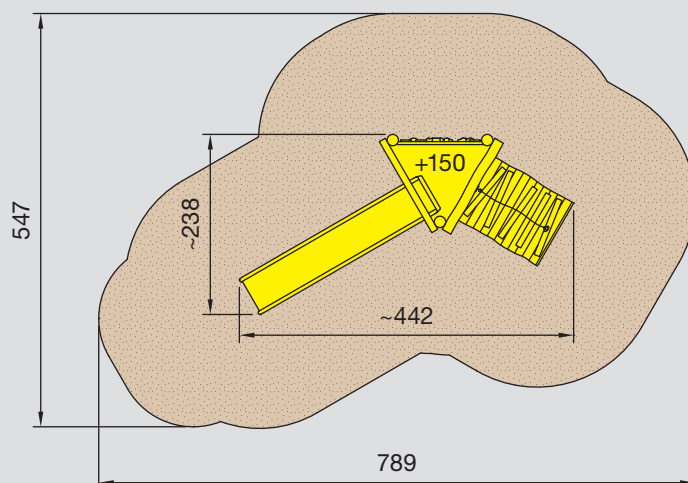
42010 **Fr. 6675.-**

Grundfläche ca. 442x238 cm,
Podesthöhe 150 cm

Turm aus Robinienholz geschliffen und
unbehandelt, mit Sprossenaufstieg,
Bergsteigerwand, Schrägaufstieg und
Rutschbahn aus Polyester.

*Surface de base env. 442x238 cm,
hauteur de plate-forme 150 cm*

*Tour en bois robinier meulé et non traité,
avec échelons de montée, mur d'escalade
alpin, rampe à grimper incliné et toboggan
en polyester.*



4+

kg
265

↓
150

145x145x360

2 x Typ 2 1 x Typ 4
3 x Typ 10

30.50 m²

4.62



42100

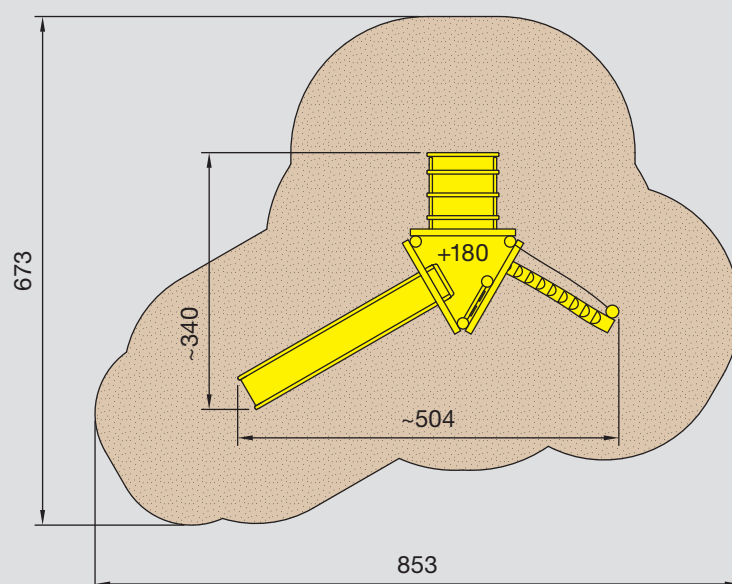
Fr. 7410.-

Grundfläche ca. 504x340 cm,
Podesthöhe 180 cm

Turm aus Robinienholz geschliffen und
unbehandelt, mit Baumstammaufstieg,
Hangelleiter und Rutschbahn aus
Polyester.

*Surface de base env. 504x340 cm,
hauteur de plate-forme 180 cm*

*Tour en bois robinier meulé et non traité,
avec tronc d'arbre à grimper, échelle et
toboggan en polyester.*



4+

kg
240

↓
180

145x145x390

2 x Typ 1 1 x Typ 4
4 x Typ 10 1 x Typ 11

38.50 m²

4.63



42500

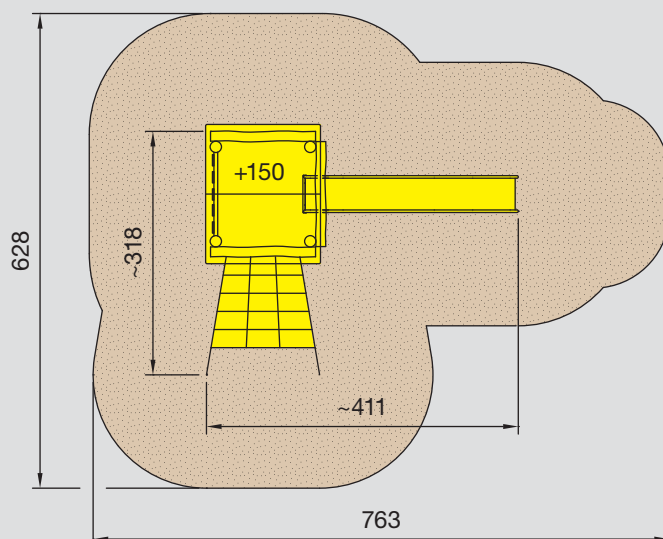
Fr. 9155.-

Grundfläche ca. 318x411 cm,
Podesthöhe 150 cm, Turmhöhe ca. 345 cm

Turm aus Robinienholz geschliffen und
unbehandelt, mit Satteldach, Sprossen-
aufstieg, Edelstahl-Rutschbahn und
Kletternetzaufstieg.

*Surface de base env. 318x411 cm,
hauteur de plate-forme 150 cm, hauteur
de la tour env. 345 cm*

*Tour rectangulaire en bois robinier meulé
et non traité, avec toit à deux versants,
échelons de montée, toboggan INOX et
secteur filet à grimper.*



4+

kg
390

↓
150

150x185x428

2 x Typ 3
4 x Typ 10

1 x Typ 4

33.00 m²

4.64



42502

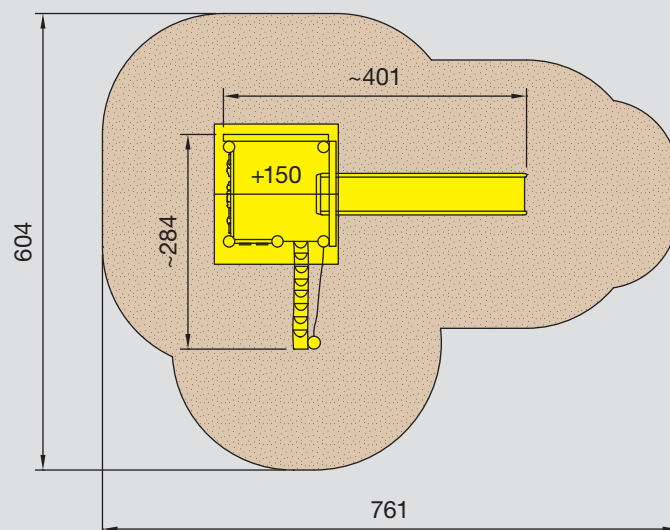
Fr. 9120.-

Grundfläche ca. 401x284 cm,
Podesthöhe 150 cm

Turm aus Robinienholz geschliffen und
unbehandelt, mit Satteldach, Sprossen-
aufstieg, Baumstammaufstieg, Bergstei-
gerwand und Rutschbahn aus Polyester.

Surface de base env. 401x284 cm,
hauteur de plate-forme 150 cm

Tour en bois robinier meulé et non traité,
avec toit à deux versants, échelons de
montée, tronc d'arbre à grimper, mur
d'escalade alpin et toboggan en polyester.



4+

kg
430

↓
150

150x185x428

1 x Typ 4 5 x Typ 10
1 x Typ 11

33.00 m²

4.65



42505 Fr. 9325.-

Grundfläche ca. 406x729 cm,
Podesthöhe 150 cm, Höhe ca. 345 cm

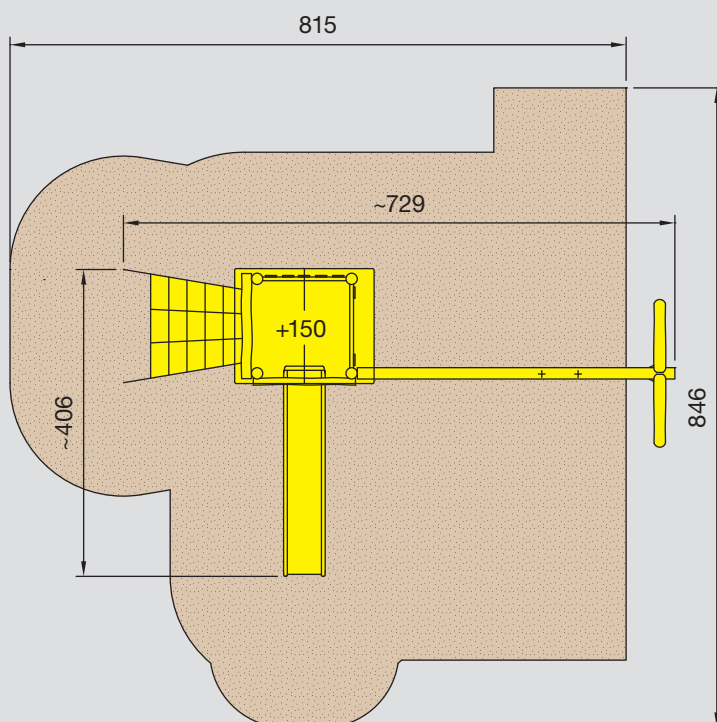
Robinienholz geschliffen und unbehandelt,
Aufhängevorrichtungen in Edelstahl,
Ausführung gemäss Abbildung.

(ohne Schaukelsitz) Schaukelsitz-
Varianten siehe Register 10 / Seite 10.1

*Surface de base env. 406x729 cm,
hauteur de la plate-forme 150 cm,
hauteur env. 345 cm*

*Bois robinier meulé et non traité,
dispositifs de suspension en acier
inoxydable, exécution selon illustration.*

*(sans siège) Sièges au choix, voir
régistre 10 / page 10.1*



4+

kg
390

↓
150

150x185x428

4 x Typ 10 2 x Typ 11
1 x Typ 4 2 x Typ 3

52.00 m²

4.66



42540

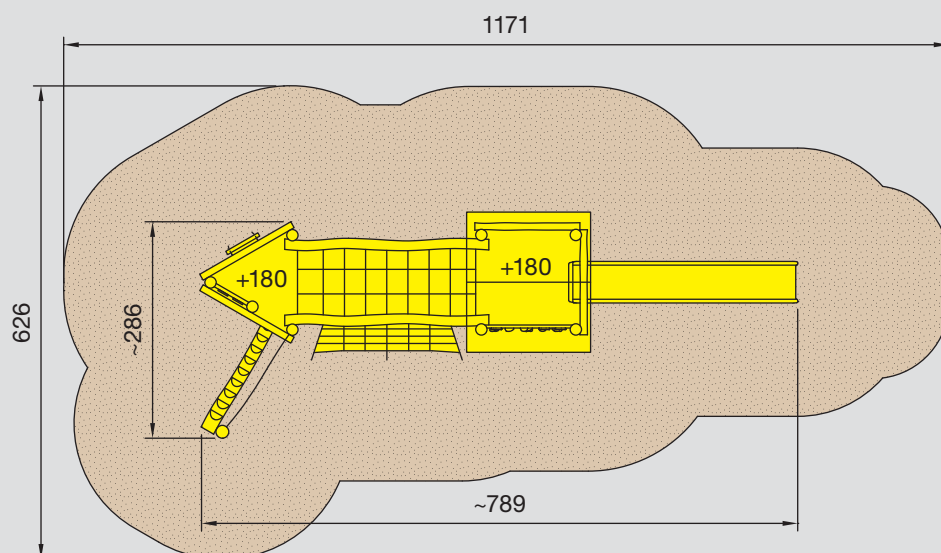
Fr. 17 025.-

Grundfläche ca. 286x789 cm,
Podesthöhen 180 cm

Robinienholz geschliffen und unbehandelt,
Aufhängevorrichtungen in Edelstahl, Aus-
führung gemäss Abbildung.

*Surface de base env. 286x789 cm,
hauteur des plates-formes 180 cm*

*Bois robinier meulé et non traité, disposi-
tifs de suspension en acier inoxydable,
exécution selon illustration.*



4+

kg
460

↓
180

150x185x460

8 x Typ 10 3 x Typ 1
1 x Typ 4 1 x 25/30/100

53.00 m²

4.67



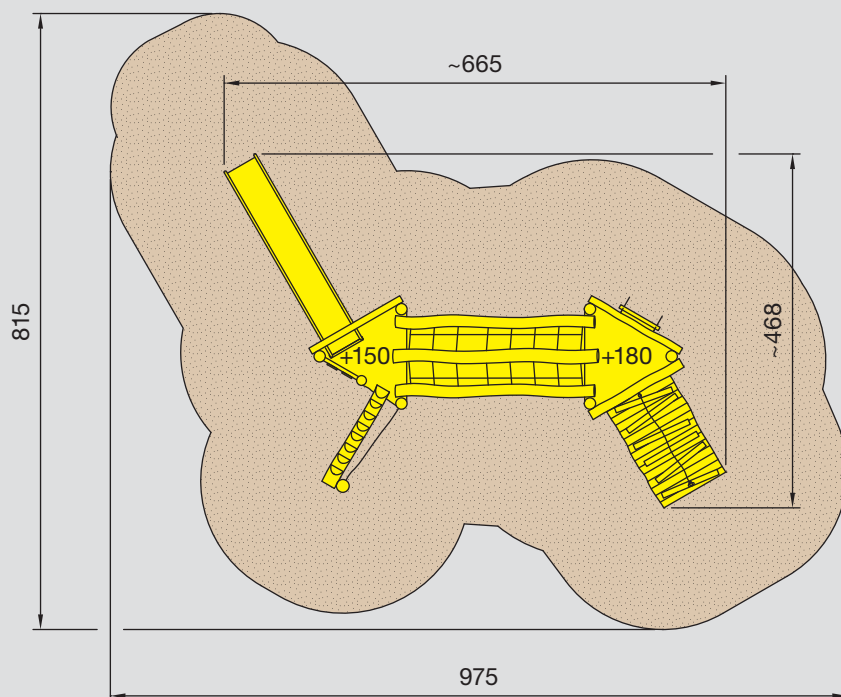
42550 **Fr. 13 880.-**

Grundfläche ca. 468x665 cm,
Podesthöhen 150/180 cm

Robinienholz geschliffen und unbehandelt.
Aufhängevorrichtungen in Edelstahl,
Ausführung gemäss Abbildung.

*Surface de base env. 468x665 cm,
hauteur des plates-formes 150/180 cm*

*Bois robinier meulé et non traité.
Dispositifs de suspension en acier
inoxydable, exécution selon
illustration.*



4+

kg
245

↓
150/190

145x145x390

2 x Typ 2
7 x Typ 10

1 x Typ 4
1 x 25/30/100

52.00 m²

4.68



42560

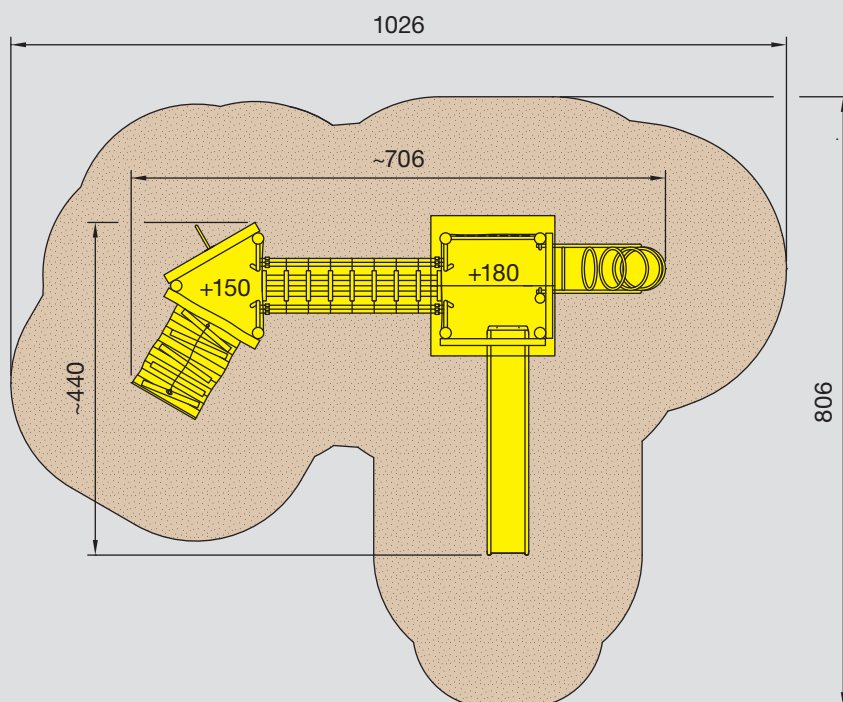
Fr. 18 175.-

Grundfläche ca. 440x706 cm,
Podesthöhen 150/180 cm,
Höhe ca. 375 cm

Robinienholz geschliffen und unbehandelt.
Aufhängevorrichtungen in Edelstahl,
Ausführung gemäss Abbildung.

*Surface de base env. 440x706 cm,
hauteur des plates-formes 150/180 cm,
hauteur env. 375 cm*

*Bois robinier meulé et non traité.
Dispositifs de suspension en acier
inoxydable, exécution selon illustration.*



4+

kg
420

↓
150/180

150x185x460

3 x Typ 1
1 x Typ 4

2 x Typ 2
7 x Typ 10

55.00 m²

4.69



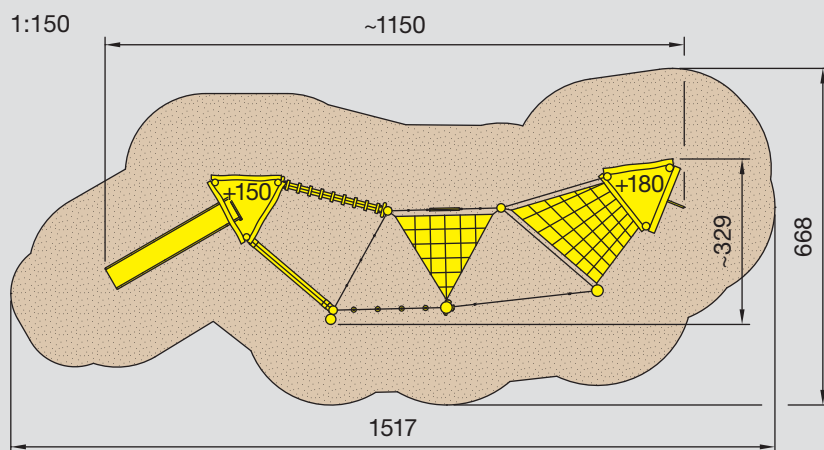
42565 Fr. 21 480.-

Grundfläche ca. 329x1150 cm,
Podesthöhen 150/180 cm,
Höhe ca. 340 cm

Robinienholz geschliffen und unbehandelt.
Aufhängevorrichtungen in Edelstahl,
Ausführung gemäss Abbildung.

*Surface de base env. 329x1150 cm,
hauteur des plates-formes 150/180 cm,
hauteur env. 340 cm*

*Bois robinier meulé et non traité.
Dispositifs de suspension en acier
inoxydable, exécution selon illustration.*



4+

kg
275

150/180

145x145x390

2 x Typ 1 1 x Typ 4
6 x Typ 10 5 x Typ 12
1 x 25/30/100 1 x 40/30/160

74.00 m²

4.70



42570

Fr. 26 730.-

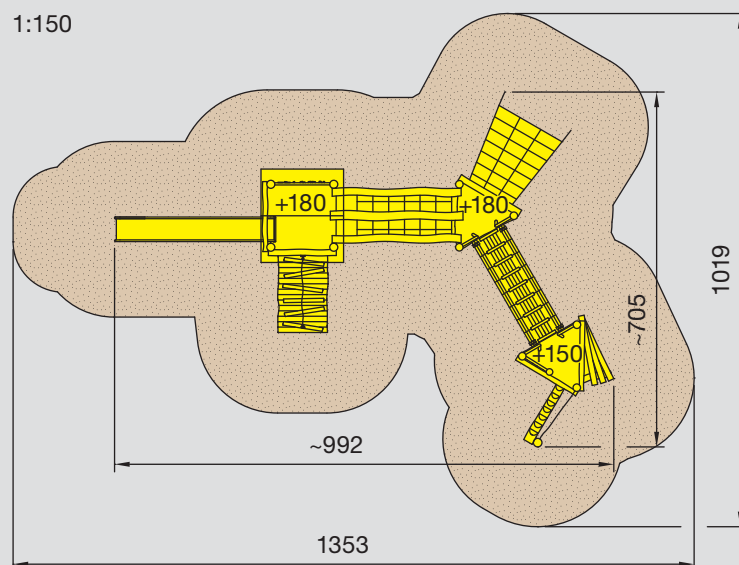
1:150

Grundfläche ca. 705x992 cm,
Podesthöhen 150/180 cm,
Höhe ca. 375 cm

Robinienholz geschliffen und unbehandelt.
Aufhängevorrichtungen in Edelstahl,
Ausführung gemäss Abbildung.

Surface de base env. 705x992 cm,
hauteur des plates-formes 150/180 cm,
hauteur env. 375 cm

Bois robinier meulé et non traité.
Dispositifs de suspension en acier
inoxydable, exécution selon illustration.



4+



150x185x460



2 x Typ 2
1 x Typ 4

2 x Typ 3
12 x Typ 10

79.00 m²

4.71



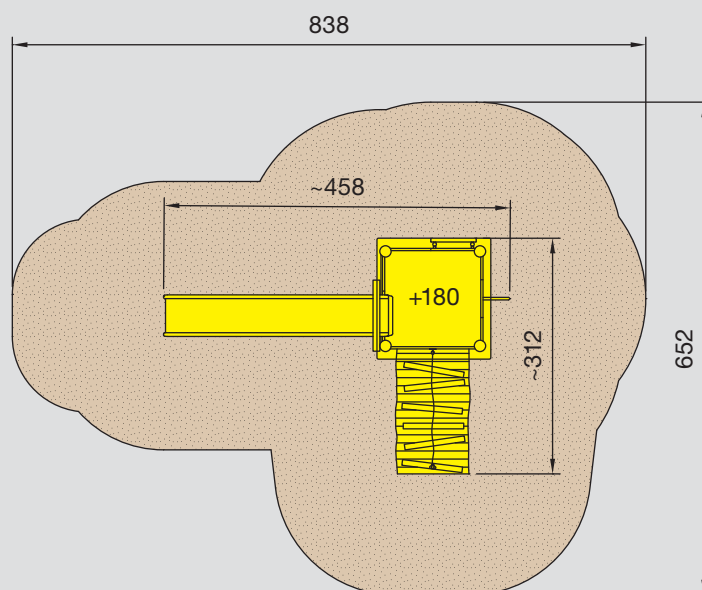
42580 **Fr. 16 965.-**

Grundfläche ca. 458x312 cm,
Podesthöhe 180 cm

Turm aus Robinienholz geschliffen und
unbehandelt, mit Pultdach, Sprossenauf-
stieg, Feuerwehrstange, Schrägaufstieg,
Brüstungssitzbank und Rutschbahn aus
Polyester.

*Surface de base env. 458x312 cm,
hauteur de plate-forme 180 cm*

*Tour en bois robinier meulé et non traité,
avec toit à une pente, banc à balustrade,
échelons de montée, perche de pompiers
INOX, rampe à grimper et toboggan en
polyester.*



4+

kg
700

↓
180

140x140x500

1 x Typ 1
1 x Typ 4

2 x Typ 2
4 x Typ 12

38.00 m²

4.72



42585

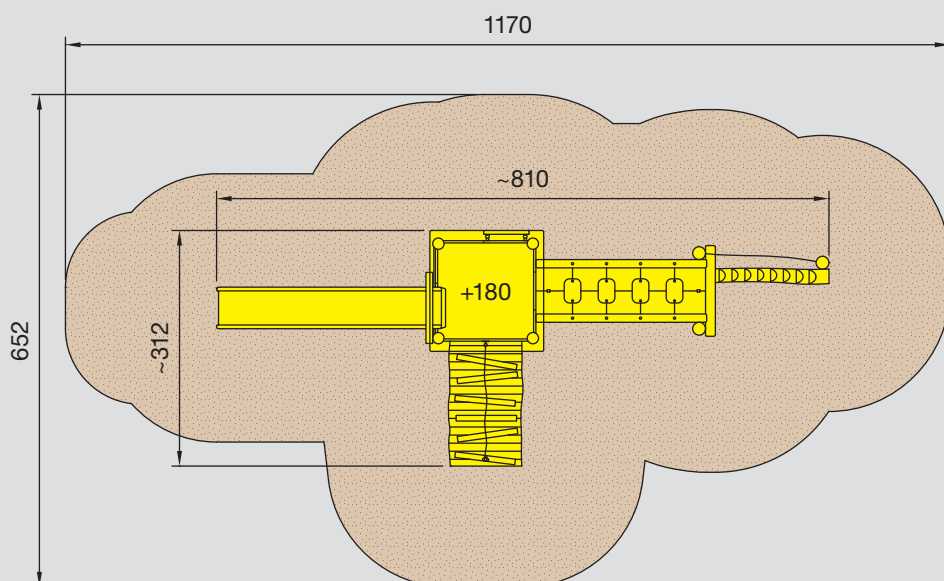
Fr. 21 410.-

Grundfläche ca. 810x312 cm,
Podesthöhe 180 cm

Turm aus Robinienholz geschliffen und
unbehandelt, mit Pultdach, Sprossenauf-
stieg, Schrägaufstieg, Brüstungssitzbank,
Tellerbrücke, Baumstammaufstieg und
Rutschbahn aus Polyester.

*Surface de base env. 810x312 cm,
hauteur de plate-forme 180 cm*

*Tour en bois robinier meulé et non traité,
avec toit à une pente, banc à balustrade,
échelons de montée, rampe à grimper,
passerelle à plateau, tronc d'arbre à
grimper et toboggan en polyester.*



4+

kg
700

180



140x140x500

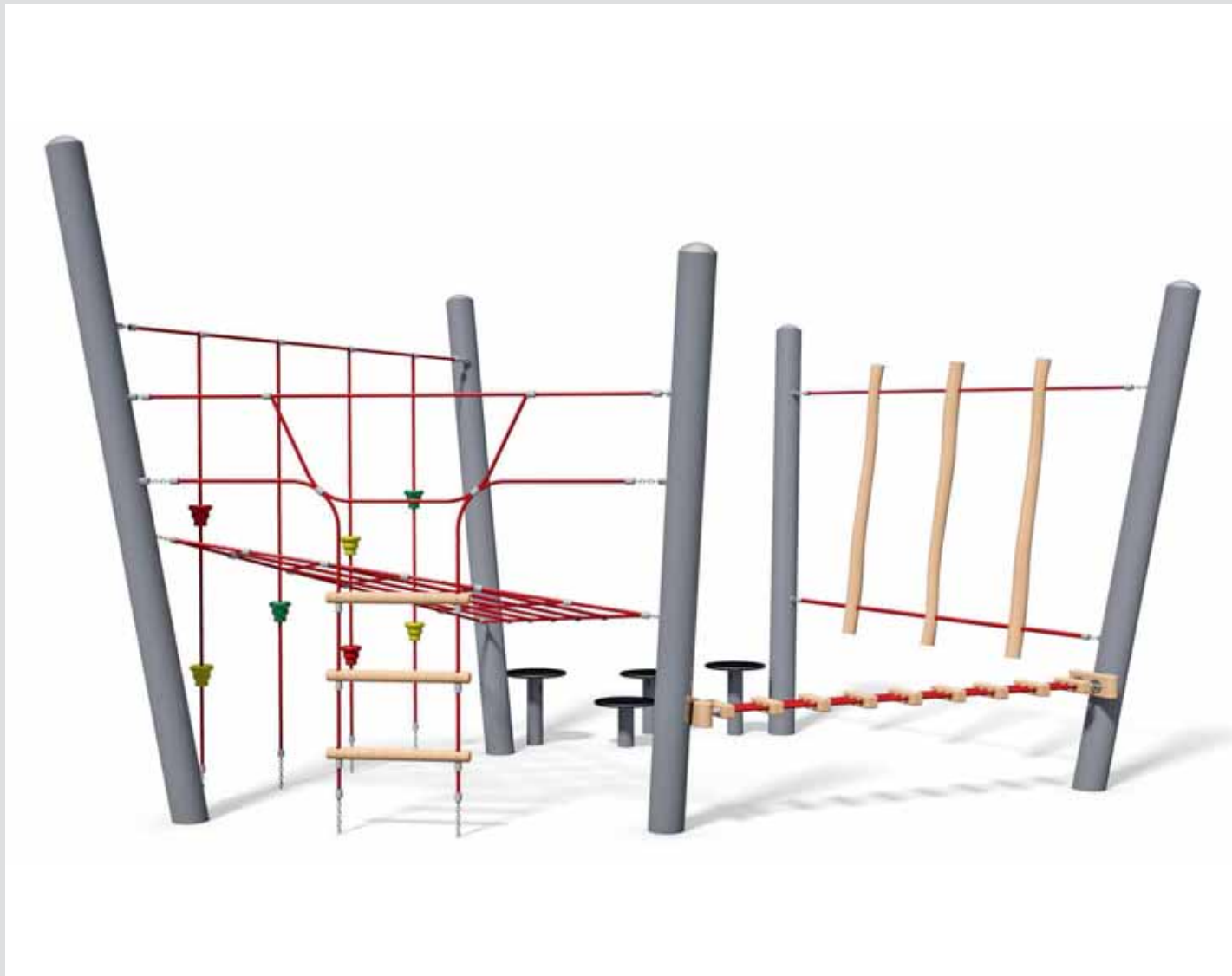


1 x Typ 1
1 x Typ 11

1 x Typ 4
7 x Typ 12

52.00 m²

4.73



42600 Fr. 8970.-

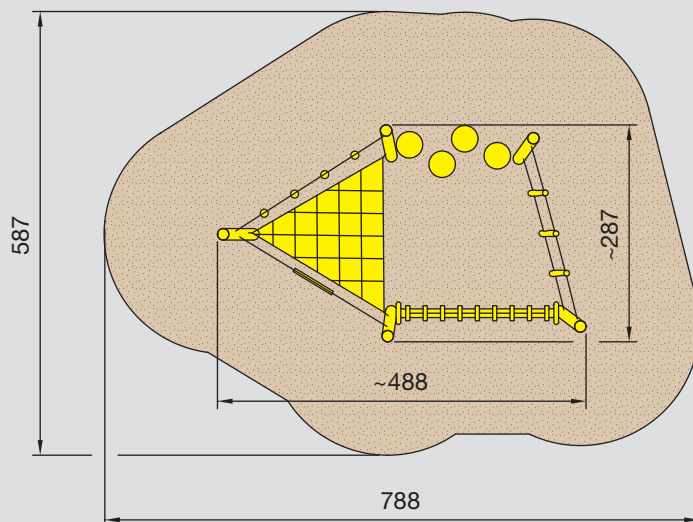
Grundfläche ca. 287x488 cm,
 Höhe ca. 290 cm

Standpfosten in robuster Stahlrohrkonstruktion feuerverzinkt, Robinienholzteile geschliffen und unbehandelt.

Aufhängevorrichtungen in Edelstahl, Ausführung gemäss Abbildung.

Surface de base env. 287x488 cm, hauteur env. 290 cm

Poteaux très solides en acier galvanisés à chaud. Bois robinier meulé et non traité. Dispositifs de suspension en acier inoxydable, exécution selon illustration.



4+	kg 58	145	370x16	4 x Typ 1 1 x 25/30/100 5 x Typ 12 1 x 40/30/160				35.50 m ²	4.74
----	----------	-----	--------	---	--	--	--	----------------------	-------------



42602

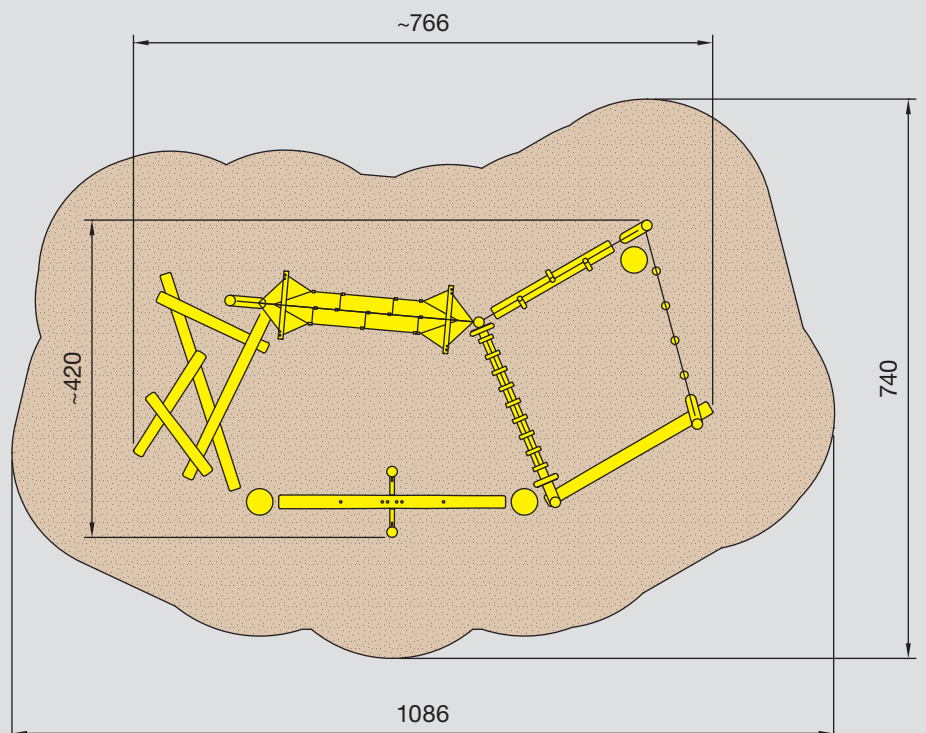
Fr. 12 500.-

Grundfläche ca. 766x420 cm,
 Höhe ca. 293 cm

Standpfosten in robuster Stahlrohrkonstruktion feuerverzinkt, Robinienholzteile geschliffen und unbehandelt, Aufhängevorrichtungen in Edelstahl, Ausführung gemäss Abbildung.

*Surface de base env. 766x420 cm,
 hauteur env. 293 cm*

Poteaux très solides en acier galvanisés à chaud. Bois robinier meulé et non traité, dispositifs de suspension en acier inoxydable, exécution selon illustration



4+

kg
130

↓
90

270x100

6 x Typ 1 7 x Typ 12
 1 x 40/30/160

61.50 m²

4.75



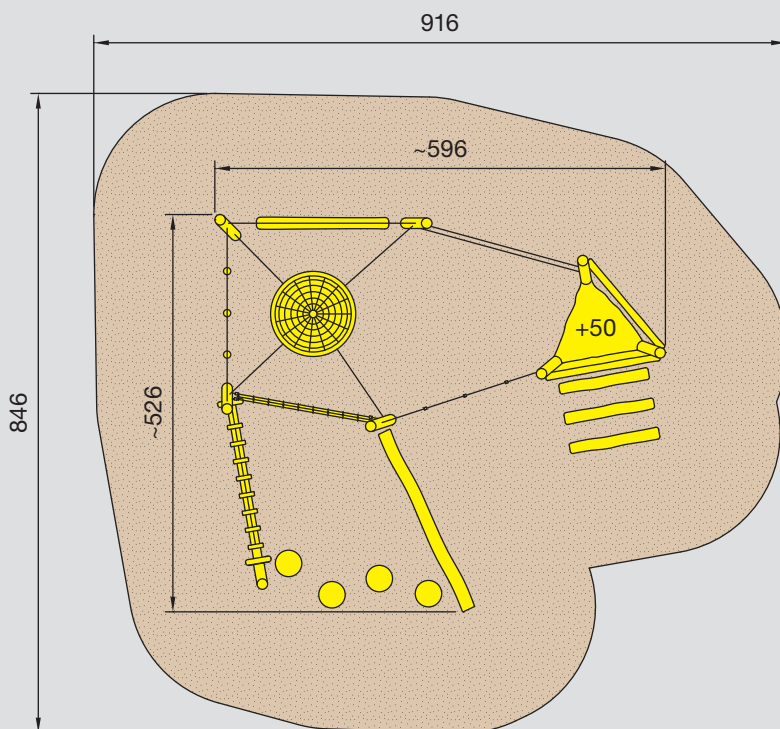
42604 **Fr. 14 620.-**

Grundfläche ca. 596x526 cm,
 Höhe ca. 220 cm

Standpfosten in robuster Stahlrohrkonstruktion feuerverzinkt, Robinienholzteile geschliffen und unbehandelt, Aufhängevorrichtungen in Edelstahl, Ausführung gemäss Abbildung.

*Surface de base env. 596x526 cm,
 hauteur env. 220 cm*

Poteaux très solides en acier galvanisés à chaud. Bois robinier meulé et non traité, dispositifs de suspension en acier inoxydable, exécution selon illustration.



4+

kg
160

↓
98

145x145x260

12 x Typ 1
8 x Typ 12

62.50 m²

4.76



42610

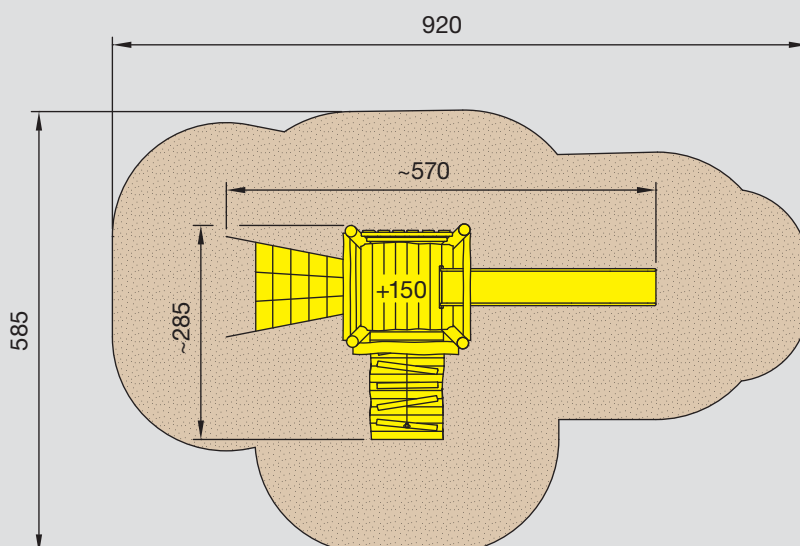
Fr. 12 085.-

Grundfläche ca. 285x570 cm,
 Podesthöhe 150 cm, Höhe ca. 320 cm

Standpfosten in robuster Stahlrohrkonstruktion feuerverzinkt, Robinienholzteile geschliffen und unbehandelt. Aufhängevorrichtungen in Edelstahl, Ausführung gemäss Abbildung.

*Surface de base env. 285x570 cm,
 hauteur de la plate-forme 150 cm,
 hauteur env. 320 cm*

Poteaux très solides en acier galvanisés à chaud. Bois robinier meulé et non traité. Dispositifs de suspension en acier inoxydable, exécution selon illustration.





42620 Fr. 18 350.-

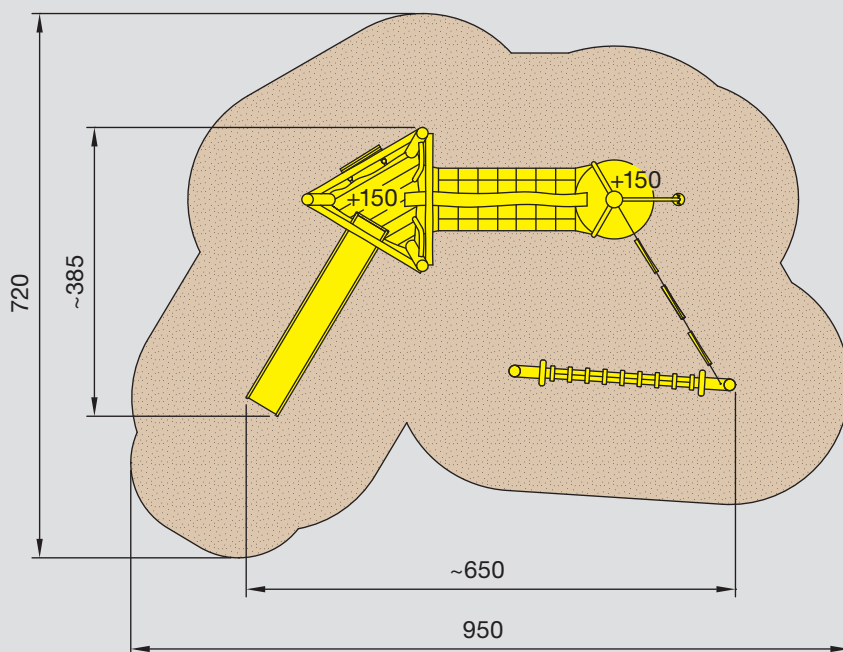
Grundfläche ca. 385x650 cm,
 Podesthöhen 150 cm, Höhe ca. 404 cm

Standpfosten in robuster Stahlrohrkonstruktion feuerverzinkt, Robinienholzteile geschliffen und unbehandelt.

Aufhängevorrichtungen in Edelstahl, Ausführung gemäss Abbildung.

*Surface de base env. 385x650 cm,
 hauteur des plates-formes 150 cm,
 hauteur env. 404 cm*

Poteaux très solides en acier galvanisés à chaud. Bois robinier meulé et non traité. Dispositifs de suspension en acier inoxydable, exécution selon illustration.



4+

kg
250

180

200x200x360

1 x Typ 1 2 x Typ 2
 1 x Typ 4 2 x Typ 12
 3 x Typ 10 1 x 90/90/50

49.00 m²

4.78



42625

Fr. 18 085.-

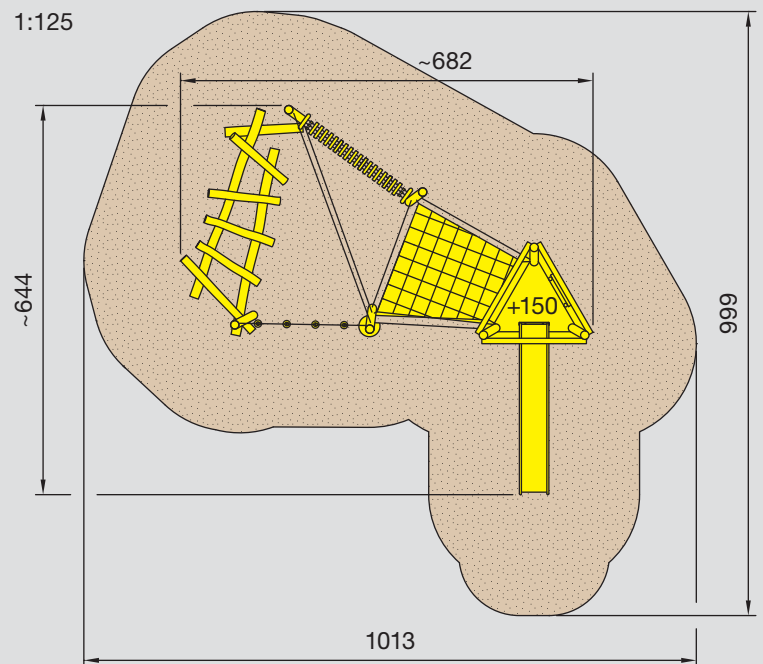
Grundfläche ca. 644x682 cm,
 Podesthöhe 150 cm, Höhe ca. 320 cm

Standpfosten in robuster Stahlrohrkonstruktion feuerverzinkt, Robinienholzteile geschliffen und unbehandelt, Aufhängevorrichtungen in Edelstahl, Ausführung gemäss Abbildung.

*Surface de base env. 644x682 cm,
 hauteur de la plate-forme 150 cm,
 hauteur env. 320 cm*

Poteaux très solides en acier galvanisés à chaud, bois robinier meulé et non traité, dispositifs de suspension en acier inoxydable, exécution selon illustration.

1:125



4+

kg
250

150

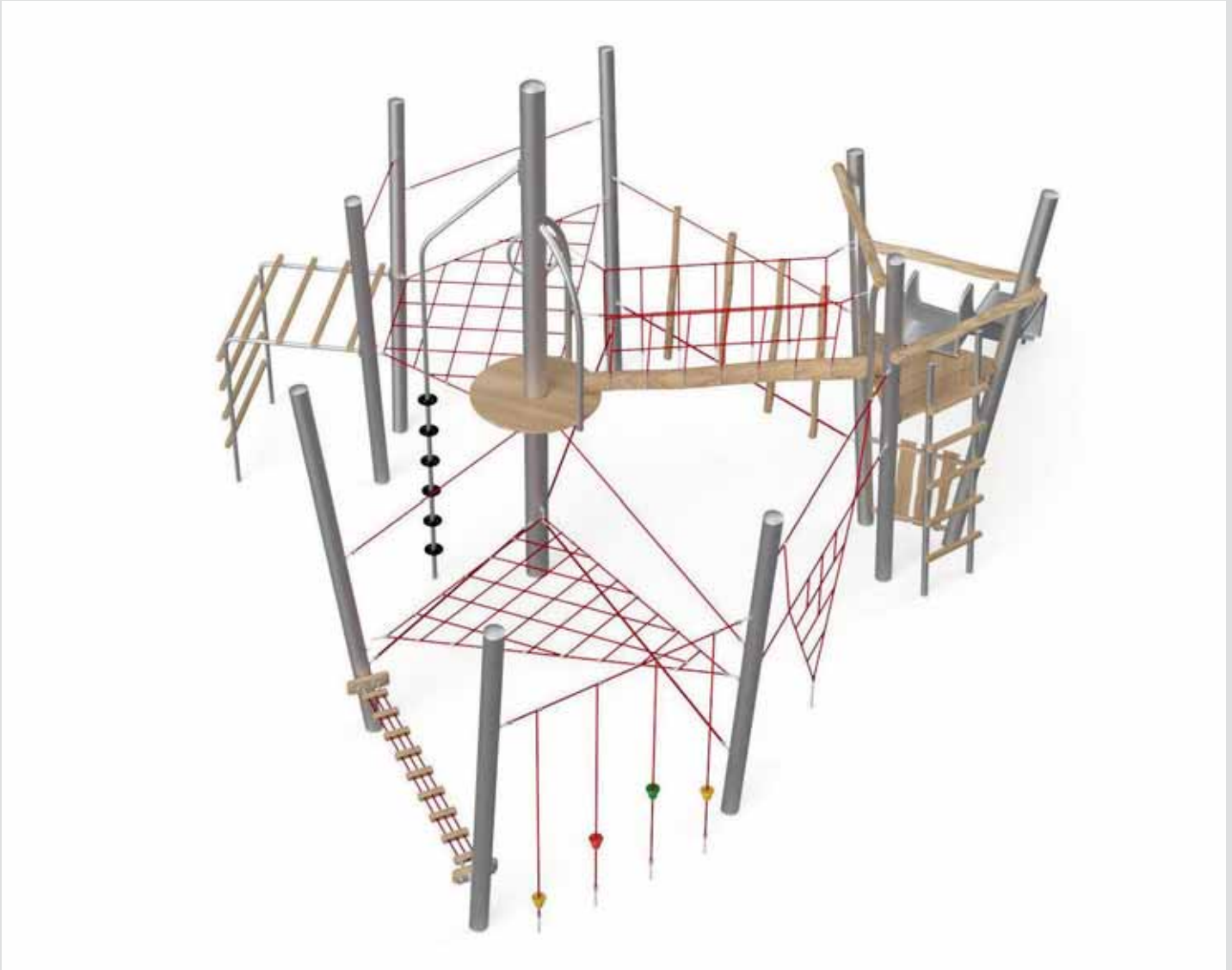
200x200x360

3 x Typ 10
 5 x Typ 1
 2 x Typ 2

4 x Typ 12
 1 x Typ 4
 1 x 40/30/160

62.00 m²

4.79



42650 Fr. 29 680.-

1:125

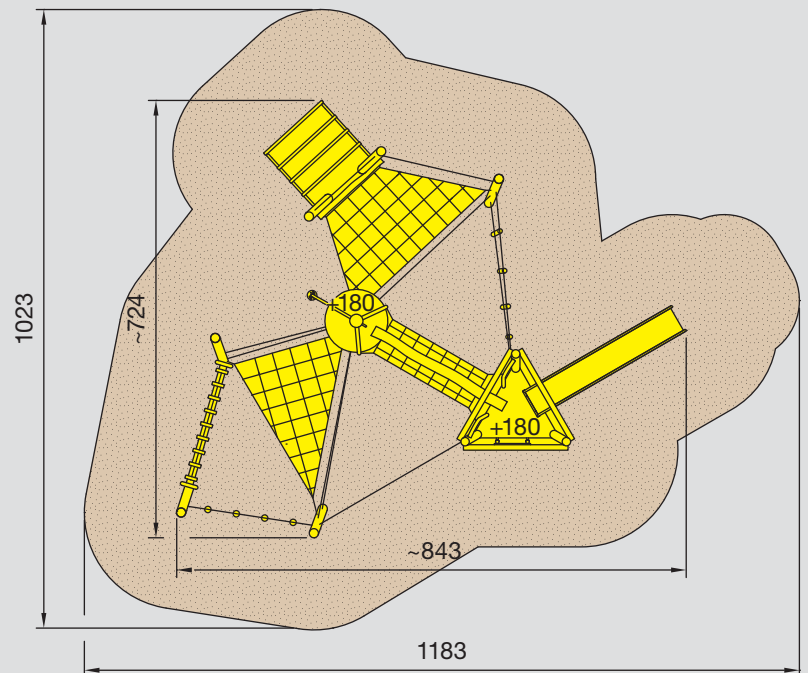
Grundfläche ca. 724x843 cm,
 Podesthöhen 180 cm, Höhe ca. 450 cm

Standpfosten in robuster Stahlrohrkonstruktion feuerverzinkt, Robinienholzteile geschliffen und unbehandelt.

Aufhängevorrichtungen in Edelstahl, Ausführung gemäss Abbildung.

*Surface de base env. 724x843 cm,
 hauteur des plates-formes 180 cm,
 hauteur env. 450 cm*

Poteaux très solide en acier galvanisés à chaud. Bois robinier meulé et non traité. Dispositifs de suspension en acier inoxydable, exécution selon illustration.



4+

kg
250

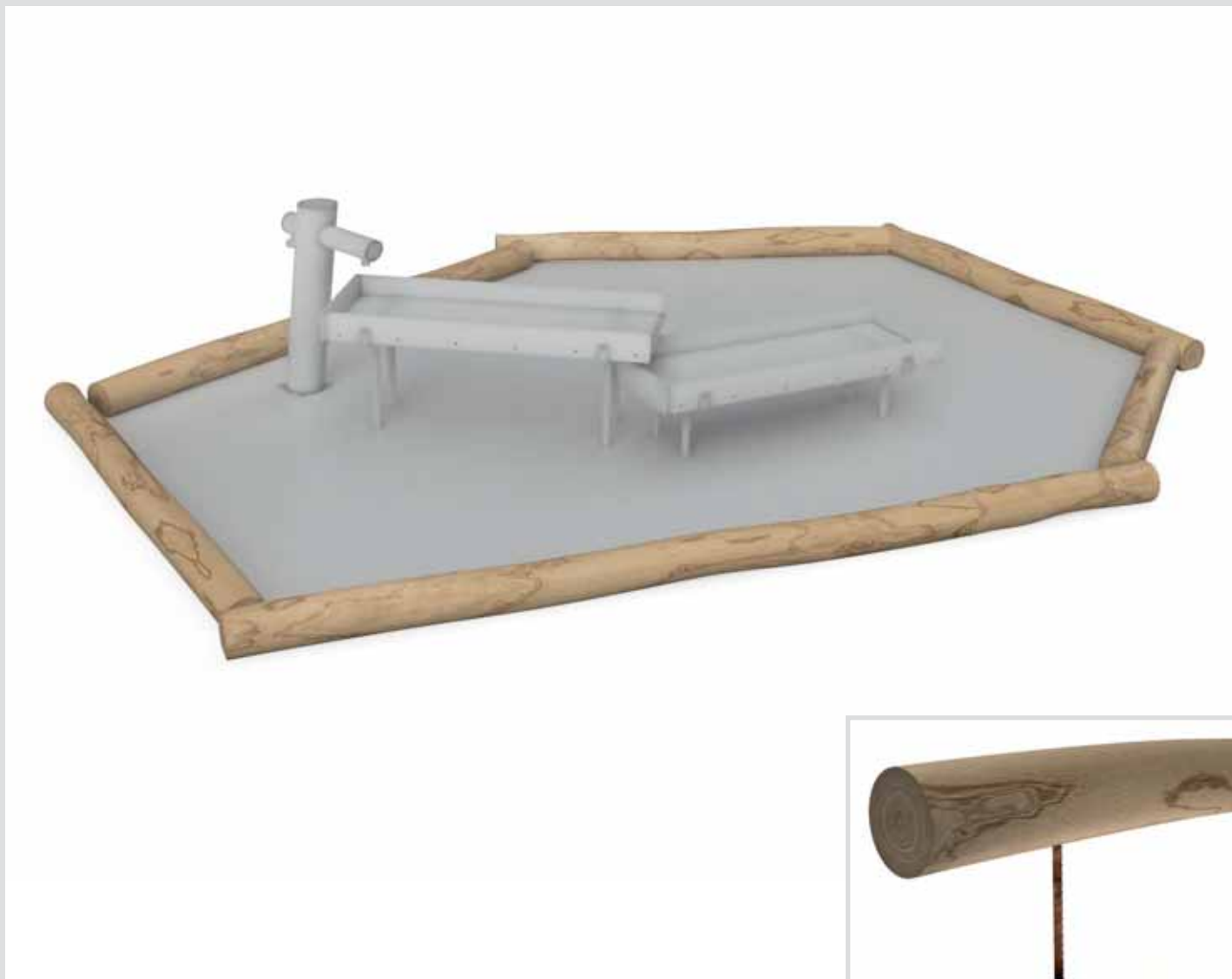
↓
190

200x200x430

4 x Typ 1 2 x Typ 2 3 x Typ 10
 1 x Typ 4 6 x Typ 12
 1 x 90/90/50 1 x 40/30/160

79.50 m²

4.80



42700 per Meter **Fr. 46.-**

Einfassungshölzer aus chemisch unbehandeltem Robinienkernholz, werksschliff, mit Ø ca. 14-18 cm.

42700 par mètre **Fr. 46.-**

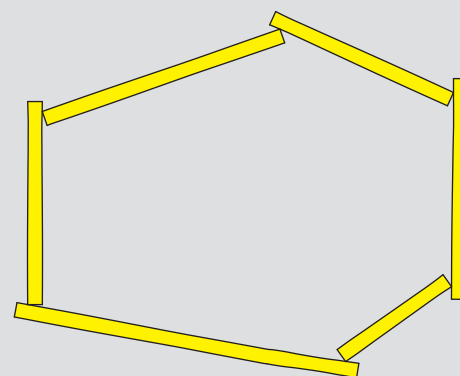
Bordure en bois de robinier, grossièrement meulé, avec Ø env. 14-18 cm.

E01040 pro Stück **Fr. 18.-**

Befestigungsdorn aus Armierungseisen Ø 20 mm, montiert.

E01040 par pièce **Fr. 18.-**

Pied de montage en acier de ferrailage Ø 20 mm, montée.





42710 Fr. 1750.–

Segelgrösse 250x250 cm
 Toile 250x250 cm

42711 Fr. 1860.–

Segelgrösse 300x300 cm
 Toile 300x300 cm

42712 Fr. 2010.–

Segelgrösse 350x350 cm
 Toile 350x350 cm

42713 Fr. 2170.–

Segelgrösse 400x400 cm
 Toile 400x400 cm

42714

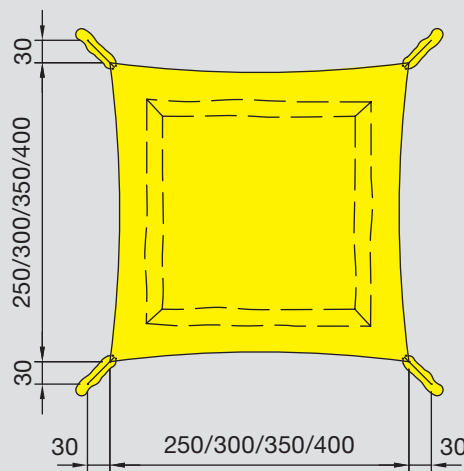
Sondergrösse – Preis auf Anfrage
 Dimension spéciale – prix sur demande

Kein Beschattungs-System ist so individuell und so vielseitig wie ein Sonnensegel. Beschattung und noch mehr, es fügt sich in alle baulichen Gegebenheiten ein und kann viele Wünsche in Form und Farbe erfüllen. Schattierwert 60–80%

Das Beschattungs-System besteht aus einem robusten, engmaschigen HDPE-Gewebe, ist reissfest, strapazierfähig, wasser- und luftdurchlässig. Lieferbare Farben: siehe www.buerliag.com
 Höhe ab Boden 270 cm.

Aucune système d'ombrage peut être utilisée aussi individuellement que cette toile de protection. Adaptable en couleur à l'environnement ou aux bâtiments. En matériel HDPE, résistant aux intempéries. Digne d'ombrage 60–80%

Toiles disponibles en couleurs: voir www.buerliag.com d'hauteur 270 cm du sol.



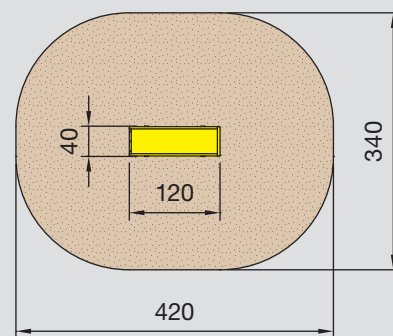
Wasserrinne
Gouttière à l'eau



42800	40x120 cm	Fr. 1055.-
42802	60x160 cm	Fr. 1245.-
42804	80x80 cm	Fr. 1145.-

Wasserrinne mit Seitenelementen aus Schweizer Lärche roh, mit Fussstützen aus Edelstahl. Die Rinnen sind auch in anderen Grössen erhältlich!

Gouttière à l'eau avec éléments de coté en bois de mélèze Suisse brut, avec pieds en acier inoxydable. Les gouttières à l'eau sont disponibles dans autre dimensions !



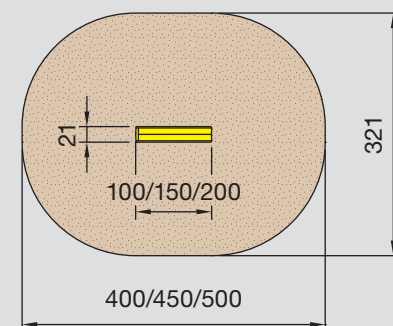
3+	kg 50	↓ 48	▢ 120x40x98	⌄ 4 x Typ 1				▢ 12.50 m ²	
-----------	-----------------	----------------	--------------------	--------------------	--	--	--	-------------------------------	--



42810	100 cm	Fr. 575.-
42812	150 cm	Fr. 620.-
42814	200 cm	Fr. 665.-

Wasserrinne mit Seitenelementen aus Schweizer Lärche roh, mit Fussstützen aus Edelstahl.

Gouttière à l'eau avec éléments de coté en bois de mélèze Suisse brut, avec pieds en acier inoxydable.



3+	kg 30	↓ 52	▢ 200x21x102	⌄ 2 x Typ 1				▢ 11.00 m ²	4.83
-----------	-----------------	----------------	---------------------	--------------------	--	--	--	-------------------------------	-------------



42820

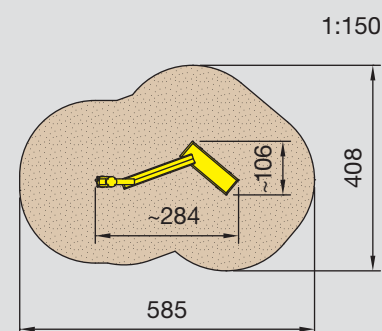
Fr. 5065.-

Grundfläche ca. 284x106 cm

Wasserspiel mit Automatik-Drehpumpe INOX, mit V-Wasserrinne 150 cm und breiter Wasserrinne Grösse 40x120 cm.

Surface de base env. 284x106 cm

Jeu d'eau avec pompe automatique INOX, avec gouttière V à l'eau 150 cm et gouttière à l'eau large dimension 40x120 cm.



3+



kg
50



58



120x40x98



7 x Typ 1



18.00 m²



42830

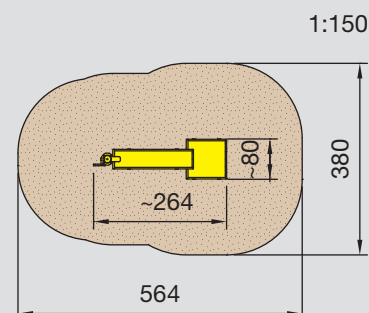
Fr. 4955.-

Grundfläche ca. 264x80 cm

Wasserspiel mit Automatik-Schwengel-pumpe, mit breiter Wasserrinne Grösse 40x160 und 80x80 cm.

Surface de base env. 264x80 cm

Jeu d'eau avec pompe à bras automatique, avec gouttière à l'eau large dimension 40x160 et 80x80 cm.



3+



kg
55



69



160x40x119



9 x Typ 1



18.00 m²

4.84



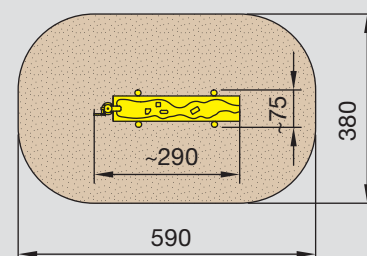
43000

Fr. 3960.-

Wasserspiel, im Lieferumfang enthalten:
1 x 50870 Automatikpumpe für
Direktanschluss an das Leitungsnetz
1 x 50880 Wasserrinne
(Abbildung siehe Register 5 / Seite 5.11)

Jeu d'eau, contenu de la fourniture:
1 x 50870 pompe automatique,
raccord directement au réseau de
distribution de l'eau
1 x 50880 gouttière à l'eau
(image voir registre 5 / page 5.11)

1:150



3+

kg
68

↓
71

25x70x250

1 x Typ 1
4 x 40/40/40

20.00 m²

43010

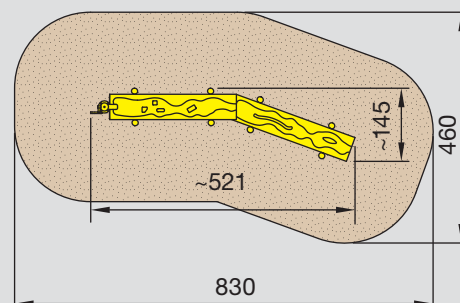
Fr. 5240.-

Wasserspiel bestehend aus:
1 x 50870 Automatikpumpe für
Direktanschluss an das Leitungsnetz
2 x 50880 Wasserrinne
Abbildung siehe Register 5 / Seite 5.11

Jeu d'eau, contenu de la fourniture:
1 x 50870 pompe automatique,
raccord directement au réseau de
distribution de l'eau
2 x 50880 gouttières à l'eau
(image voir registre 5 / page 5.11)



1:150



3+

kg
68

↓
71

25x70x250

1 x Typ 1
8 x 40/40/40

29.00 m²

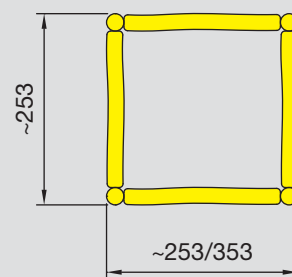
4.85



43750 253x253 cm Fr. 2545.-
43752 253x353 cm Fr. 2760.-
43760 Grösse nach Wahl
Dimension au choix

Eckpoller Ø 22-24 cm, Balken Ø 20-22 cm,
Robinienholz geschliffen und unbehandelt.

*Bollard Ø 22-24 cm, poutre Ø 20-22 cm,
bois robinier meulé et non traité.*



1+



kg
130



24x232



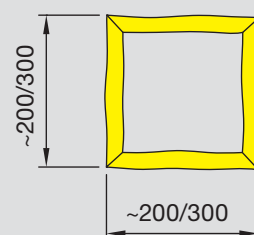
8 x Typ 2
4 x 50/50/20



43780 200x200 cm Fr. 1280.-
43782 300x300 cm Fr. 1635.-

Balken Ø 18-20 cm, Robinienholz ge-
schliffen und unbehandelt.

*Poutre Ø 18-20 cm, bois robinier meulé
et non traité.*



1+



kg
95



20x200



8 x Typ 2

4.86

Sandkasten 6-eckig
Bac à sable hexagonale

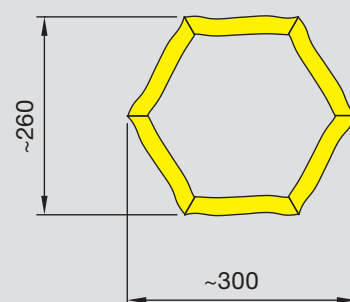
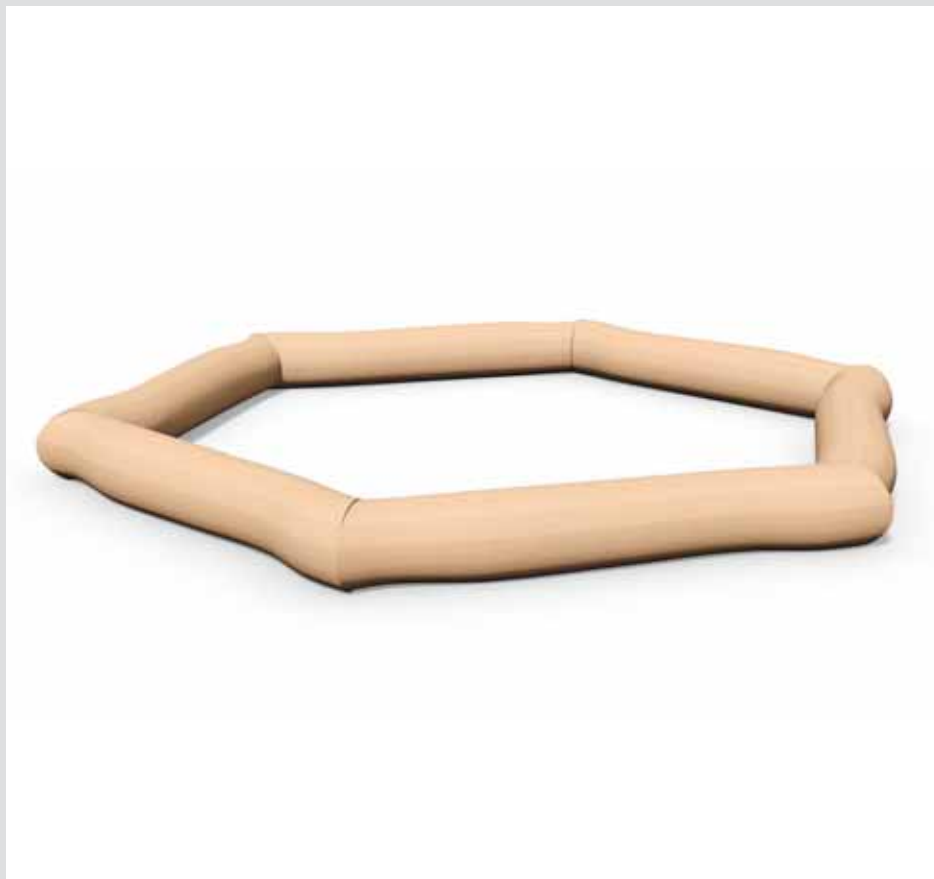
Drehkran
Grue tournante

43800

Fr. 1780.-

Sandkasten 6-eckig
Länge Ø 300 cm, Balken 18-20 cm,
Robinienholz geschliffen und unbehandelt.

Bac à sable hexagonale
Longueur Ø 300 cm, poutre 18-20 cm,
bois robinier meulé et non traité.



1+



kg
72



24x150



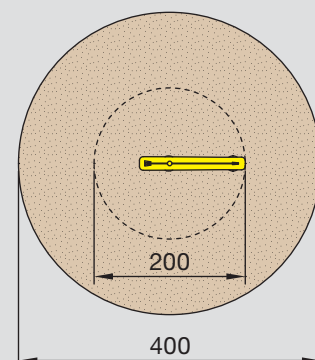
12 x Typ 2

43850

Fr. 2375.-

Drehkran
Höhe 244 cm, Radius 100 cm, Robinienholz geschliffen und unbehandelt.

Grue tournante
Hauteur 244 cm, radius 100 cm, bois robinier meulé et non traité.



1+



kg
98



20x140x325



1 x Typ 12



13.00 m²

4.87



43900

Fr. 6840.-

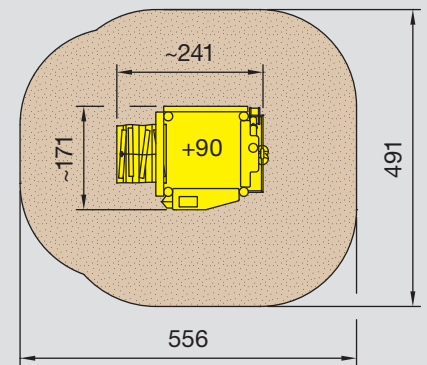
Grundfläche ca. 171x241 cm, Podesthöhe 90 cm, Höhe ca. 260 cm

Robinienholz geschliffen und unbehandelt. Ausführung gemäss Abbildung mit Schiebekran.

Surface de base env. 171x241 cm, hauteur de plate-forme 90 cm, hauteur env. 260 cm

Bois robinier meulé et non traité, exécution selon illustration avec grue rapportable.

1:125



2+



43910

Fr. 6990.-

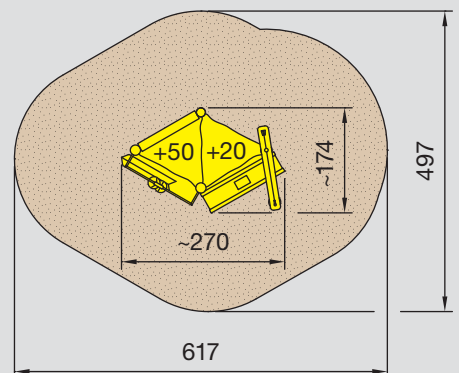
Grundfläche ca. 174x270 cm, Podesthöhe 20/50 cm, Höhe ca. 244 cm

Robinienholz geschliffen und unbehandelt. Ausführung gemäss Abbildung mit Schiebe- und Drehkran.

Surface de base env. 174x270 cm, hauteur des plates-formes 20/50 cm, hauteur env. 244 cm

Bois robinier meulé et non traité, exécution selon illustration avec grue rapportable et grue tournante.

1:125



2+



4.88



43915

Fr. 12 930.-

Grundfläche ca. 331x317 cm,
Podesthöhen 60/90 cm, Höhe ca. 300 cm

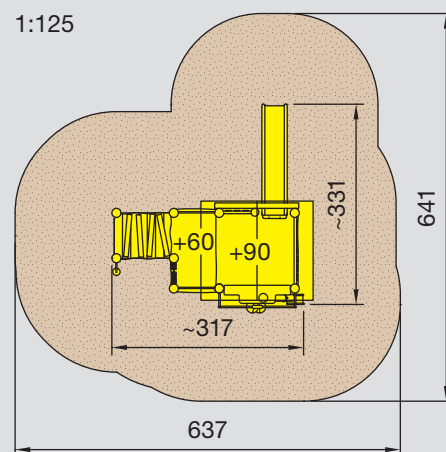
Robinienholz geschliffen und unbehandelt,
Aufhängevorrichtungen in Edelstahl,
Ausführung gemäss Abbildung mit
Schiebekran.

Surface de base env. 331x317 cm,
hauteur des plates-formes 60/90 cm,
hauteur env. 300 cm

Bois robinier meulé et non traité,
dispositifs de suspension en acier
inoxydable, exécution selon illustration
avec grue rapportable.



1:125



2+

kg
480

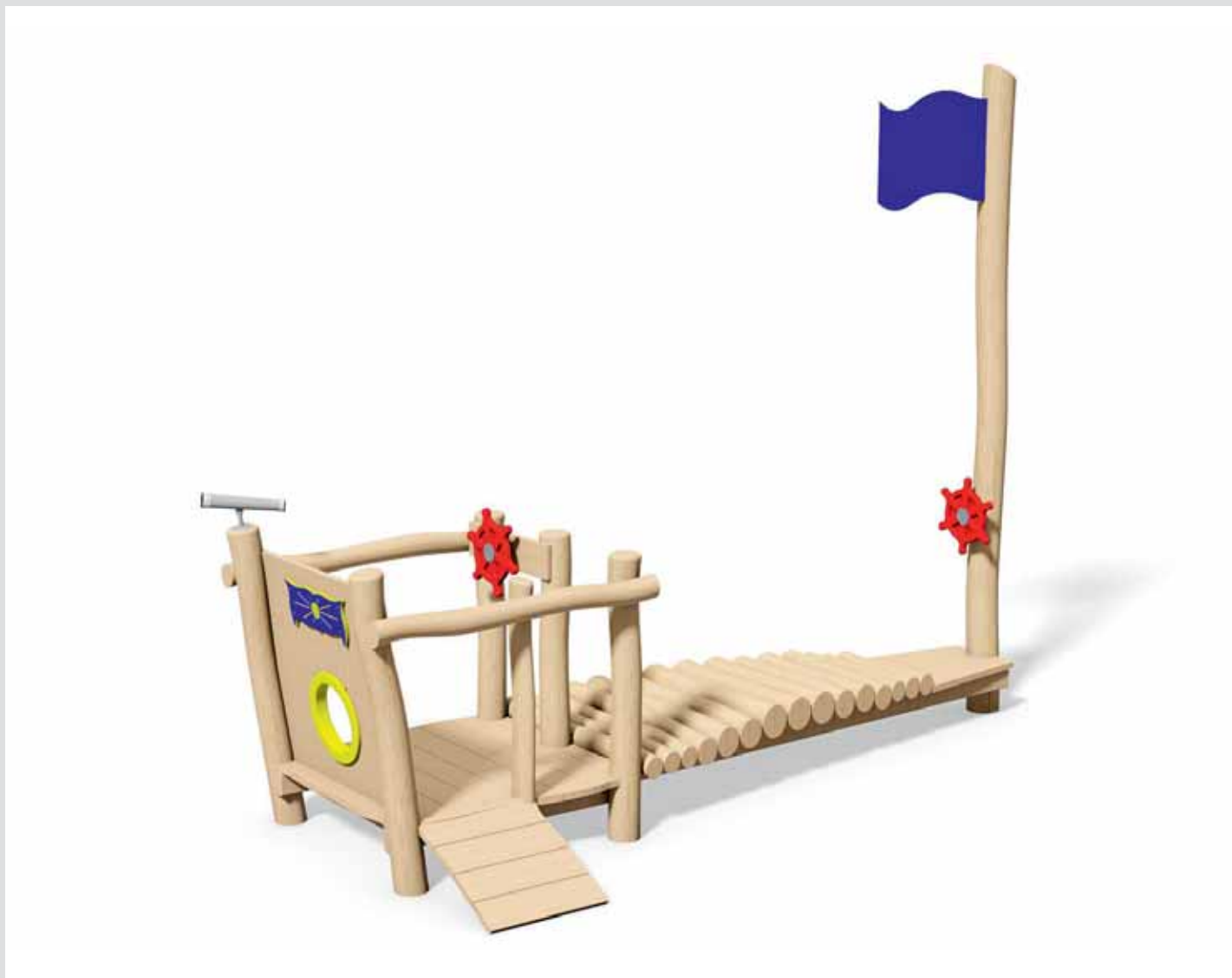
↓
60/90

200x250x370

9 x Typ 10
1 x Typ 4

32.00 m²

4.89



43950

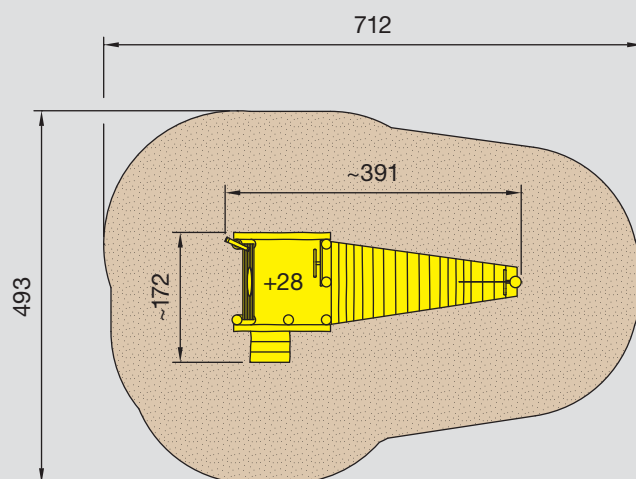
Fr. 8215.-

Grundfläche ca. 172x391 cm,
Podesthöhe 28 cm, Höhe ca. 310 cm

Robinienholz geschliffen und unbehandelt,
Aufhängevorrichtungen in Edelstahl,
Ausführung gemäss Abbildung.

*Surface de base env. 172x391 cm,
hauteur de la plate-forme 28 cm,
hauteur env. 310 cm*

*Bois robinier meulé et non traité,
dispositifs de suspension en acier
inoxydable, exécution selon illustration.*



2+

kg
220

45

150x150x210

5 x Typ 10 1 x Typ 11
2 x Typ 2

28.00 m²

4.90



43960

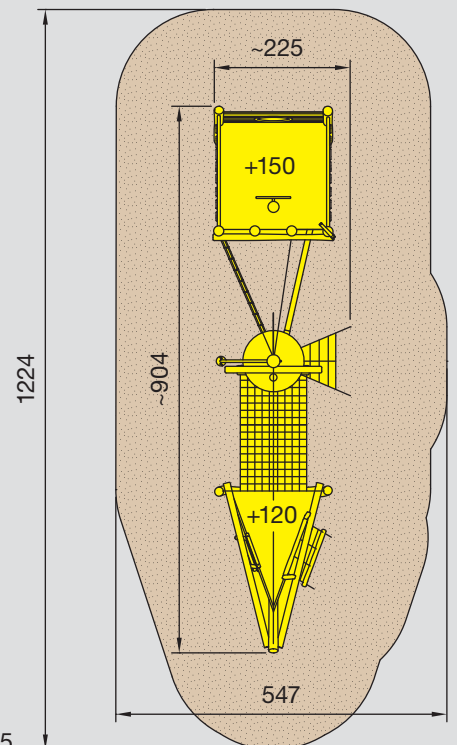
Fr. 32 680.-

Grundfläche ca. 225x904 cm,
Podesthöhen 120/150 cm,
Höhe ca. 420 cm

Robinienholz geschliffen und unbehandelt,
Aufhängevorrichtungen in Edelstahl,
Mammutseile stahlarmiert, Ausführung
gemäss Abbildung.

*Surface de base env. 225x904 cm,
hauteur des plates-formes 120/150 cm,
hauteur env. 420 cm*

*Bois robinier meulé et non traité,
dispositifs de suspension en acier
inoxydable, cordage armé, exécution
selon illustration.*



1:125

4+

kg
500

120/150

200x220x350

6 x Typ 10 3 x Typ 11
3 x Typ 1 2 x Typ 3
1 x 90/90/50 1 x 30/40/160

58.00 m²

4.91



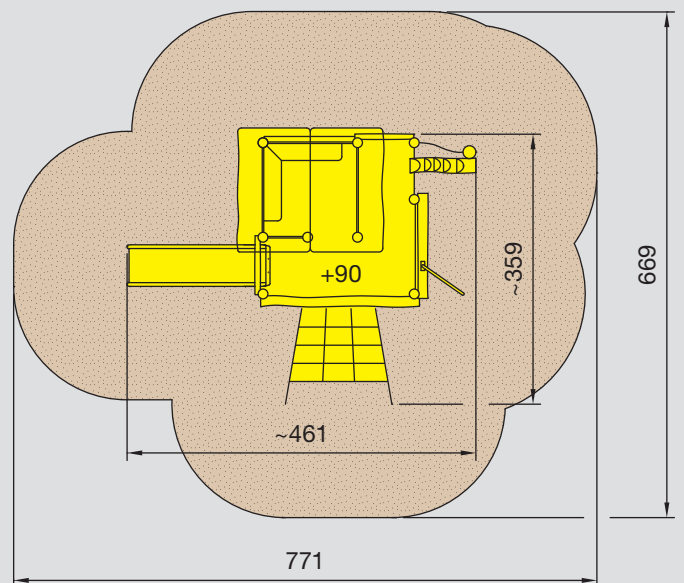
45000 **Fr. 13 430.-**

Grundfläche ca. 359x461 cm,
Podesthöhe 90 cm, Höhe ca. 290 cm

Robinienholz geschliffen und unbehandelt.
Aufhängevorrichtungen in Edelstahl,
Ausführung gemäss Abbildung.

*Surface de base env. 359x461 cm,
hauteur de plate-forme 90 cm,
hauteur env. 290 cm*

*Bois robinier meulé et non traité.
Dispositifs de suspension en acier
inoxydable, exécution selon illustration.*



3+

kg
350

↓
90

250x220x220

1 x Typ 1
1 x Typ 4

2 x Typ 3
6 x Typ 10

40.00 m²

4.92

Spielhaus
Maisonnette de jeux

Spielhaus auf Stelzen
Cabane sur pilotis



45100

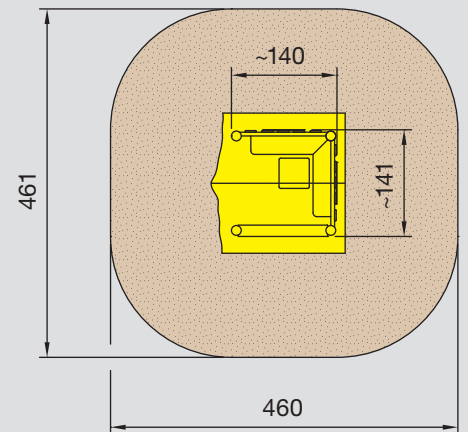
Fr. 5960.-

Spielhaus
Grundfläche ca. 140x141 cm,
Höhe ca. 200 cm

Robinienholz geschliffen und unbehandelt.
Ausführung gemäss Abbildung.

Maisonnette de jeux
Surface de base env. 140x141 cm,
hauteur env. 200 cm

Bois robinier meulé et non traité,
exécution selon illustration.



2+

kg
350

170x180x200

5 x Typ 10

19.00 m²

45150

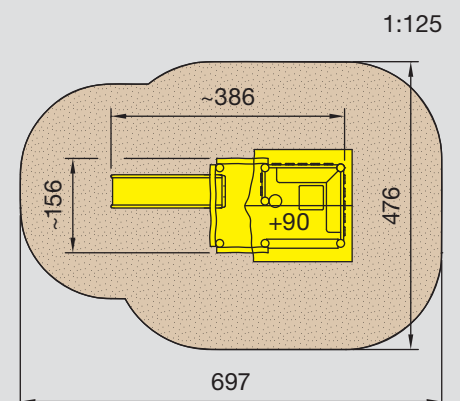
Fr. 9320.-

Spielhaus auf Stelzen
Grundfläche ca. 156x386 cm,
Podesthöhe 90 cm, Höhe ca. 290 cm

Robinienholz geschliffen und unbehandelt.
Ausführung gemäss Abbildung.

Cabane sur pilotis
Surface de base env. 156x386 cm,
hauteur de plate-forme 90 cm,
hauteur env. 290 cm

Bois robinier meulé et non traité,
exécution selon illustration.



3+

kg
450

90

200x250x380

1 x Typ 4
6 x Typ 10

28.50 m²

4.93



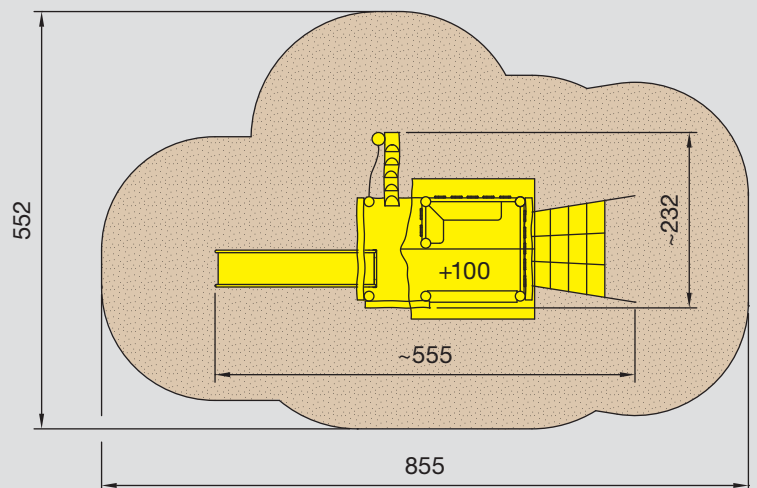
45200 **Fr. 12 480.-**

Grundfläche ca. 232x555 cm,
Podesthöhe 100 cm, Höhe ca. 300 cm

Robinienholz geschliffen und unbehandelt.
Aufhängevorrichtungen in Edelstahl,
Ausführung gemäss Abbildung.

*Surface de base env. 232x555 cm,
hauteur de plate-forme 100 cm,
hauteur env. 300 cm*

*Bois robinier meulé et non traité.
Dispositifs de suspension en acier
inoxydable, exécution selon illustration.*



3+

kg
450

↓
100

200x250x380

2 x Typ 3
7 x Typ 10

1 x Typ 4

37.00 m²

4.94

Sitzbank
Banc

Teenagerbank
Banc teenager

bürli

48000

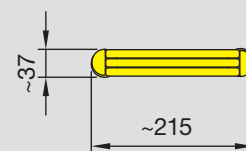
Fr. 1310.-

Sitzbank

Länge ca. 215 cm, ohne Rückenlehne
Poller in Robinienholz geschliffen und
unbehandelt, Belattung Lärchenholz.

Banc

Longueur env. 215 cm, sans dossier
Bollard en bois robinier meulé et non
traité, planches en bois de mélèze.



4+



kg
45



180x33x5



2 x Typ 10

48010

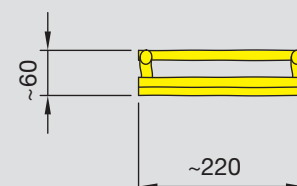
Fr. 1140.-

Teenagerbank

Länge ca. 220 cm, Sitzhöhe 100 cm
Robinienholz geschliffen und unbe-
handelt.

Banc teenager

Longueur env. 220 cm, hauteur 100 cm
Bois robinier meulé et non traité.



4+



kg
150



220x220x40



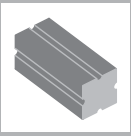
2 x Typ 11

4.95









Spielgeräte
CREA-PLAY

Equipement de jeux
CREA-PLAY



SWISS MADE





Sand- und Wasserspielanlagen

Verschiedene Sandkastensysteme mit Schutznetz-Abdeckungen sollen die Kinder zum phantasievollen Spielen animieren. Kreativ und abwechslungsreich sind die Sandspielanlagen sowie die verschiedenen Spieltische. Wasserspielpumpen sollten aus hygienischen Gründen direkt am Wasserleitungsnetz angeschlossen werden.

Federwippgeräte

Die Gerätekörper sind aus hochwertigem Polyäthylen gefertigt, UV-stabil und unterhaltsfrei. Feuerverzinktes Fussgestell, bunt lackierte Spiralfedern mit Sicherheits-Einklemmvorrichtungen.

CREA-PLAY – Spielwelten

Exklusiv und langlebig sind die CREA-PLAY-Spielgeräte für kleinere Kinder. Die bunten Polyäthylenplatten sprechen an und setzen Akzente auf jedem Spielplatz. Mit den umfangreichen Anbau-Elementen lassen sich individuelle und unbegrenzte Möglichkeiten gestalten.

Jeux de sable et d'eau

Différentes systèmes de bacs à sable avec système de filet de protection devraient animer les jeux des enfants. Les jeux de sable et les tables de jeux sont créatives et riches de variations. Pour des raisons hygiéniques les pompes de jeux d'eau doivent être raccordées directement au réseau de distribution de l'eau.

Appareils à ressort

Les corps des appareils sont exécutés en polyéthylène de haute qualité stables aux UV et ne nécessitant pas d'entretien. Pied en acier galvanisé à chaud, ressorts spiraux laqués de couleur avec dispositifs de coincement de sécurité.

Paysages de jeux CREA-PLAY

Les équipements de jeux sont exclusives et durables, spécialement conçus pour petits enfants. Les éléments en polyéthylène en différentes couleurs sont très attrayantes sur chaque place de jeux. Avec les éléments à rapporter il est possible de combiner et réaliser toute sorte de différentes aires de jeux.



Holzpfosten verleimt

9x9 cm, mit Nutprofil

Bois équerri collé

9x9 cm, bois profilé



Polyäthylen

Alle farbigen Teile sind aus Polyäthylen gefertigt. UV-stabil unterhaltsfrei und was vor allem wichtig ist, Polyäthylen ist der ökologischste und sinnvollste Kunststoff. Er lässt sich problemlos in den Kreislauf der Wiederverwertung zurückführen. Polyäthylen besteht nur aus Kohlen- und Wasserstoff, wie etwa Holz und andere natürliche Stoffe. Unsere Polyäthylenplatten sind von höchster «Reinheit» und Qualität, eine langjährige Haltbarkeit ist gewährleistet.

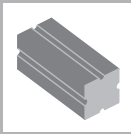
Trotz der UV-Stabilisierung ist jedoch im Verlauf der Jahre eine gewisse Verminderung der Farb-Intensität normal.

Polyéthylène

Toutes parties colorées sont exécutées en polyéthylène. Stable aux rayons UV, ne nécessitant pas d'entretien et ce qui importe avant tout, le polyéthylène est la matière plastique la plus écologique et la mieux adaptée. Son recyclage ne pose aucun problème. Le polyéthylène n'est constitué que de carbone et d'hydrogène, comme le bois et d'autres matériaux naturels. Nos plaques de polyéthylène sont de la plus grande «pureté» et de la meilleure qualité, elles restent impeccables pendant de nombreuses années.

Malgré la stabilisation aux rayons UV, il est normal que l'intensité des couleurs diminue légèrement avec le temps.





Spielgeräte CREA-PLAY

Inhaltsverzeichnis Register 5

Equipement de jeux CREA-PLAY

Table des matières registre 5



50000 5.1



50020 5.1



50030-50050 5.1



50060 5.2



50070 5.2



50080 5.2



50100 5.1



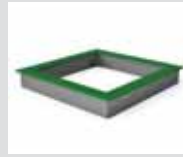
50120 5.1



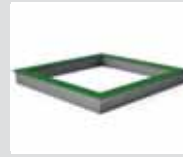
50130-50150 5.1



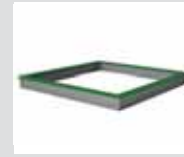
50170 5.2



50200 5.3



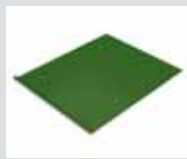
50205 5.3



50210-50215 5.3



50500-50560 5.4



50510-50560 5.4



50600-50750 5.5



50620-50750 5.5



50700 5.5



50710-50720 5.6



50820 5.7



50830 5.7



50840 5.8



50841 5.9



50870 5.10



50871 5.10



50875 5.11



50880 5.12



51700 5.13



51980 5.13



52100 5.14



52105 5.15



52110 5.15



52112 5.16



52114 5.16



52115 5.17



52116 5.17



52119 5.18



52120 5.19



52125 5.19



52135 5.20



52140 5.20



52142 5.21



52144 5.21



52150 5.22



52160 5.22



52400 5.23



52500 5.23



52550 5.24



52560 5.24



52700 5.25



52750 5.25



52780 5.26



52800 5.26



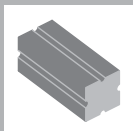
52830 5.27



53000 5.27



53060 5.28



Spielgeräte CREA-PLAY

Inhaltsverzeichnis Register 5

Equipement de jeux CREA-PLAY

Table des matières registre 5



53120 5.28



53160 5.29



53200 5.29



53202 5.30



53205 5.31



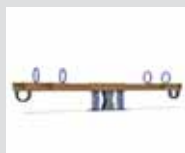
53212 5.31



53215 5.32



53220 5.33



53230 5.33



58080 5.34



58090 5.34



58110 5.35



58120 5.35



58130 5.36



58140 5.37



58261 5.38



58660 5.39



58670 5.40



58680 5.41



58700 5.42



58710 5.43



58760 5.44

Sandkasten Bac à sable

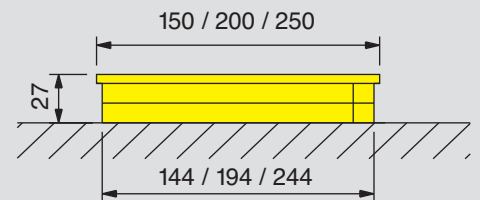


50000	150x150 cm	Fr. 750.-
50020	200x200 cm	Fr. 930.-
50030	250x250 cm	Fr. 1110.-
50050	nach Wahl	Fr. 125.-/m

Sandkasten aus massivem Kiefernholz, Balkenprofil 11x11 cm und Abschluss-Sitzbrett druckimprägniert.

50000	150x150 cm	Fr. 750.-
50020	200x200 cm	Fr. 930.-
50030	250x250 cm	Fr. 1110.-
50050	au choix	Fr. 125.-/m

Bac à sable, poutres en bois de pin, dimensions 11x11 cm, imprégnées sous pression, couvertes d'une surface de siège de 5 cm d'épaisseur.



1+	kg 38	250x27								
----	----------	--------	--	--	--	--	--	--	--	--

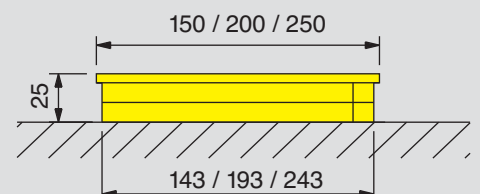


50100	150x150 cm	Fr. 750.-
50120	200x200 cm	Fr. 920.-
50130	250x250 cm	Fr. 1150.-
50150	nach Wahl	Fr. 130.-/m

Sandkasten mit wetterfesten Recycling-Kunststoffbalken 10x10 cm und Abschluss-Sitzbrett druckimprägniert.

50100	150x150 cm	Fr. 750.-
50120	200x200 cm	Fr. 920.-
50130	250x250 cm	Fr. 1150.-
50150	au choix	Fr. 130.-/m

Bac à sable résistante aux intempéries, recyclable, en poutres synthétiques de 10x10 cm, couvertes d'une surface de siège de 5 cm d'épaisseur.



1+	kg 50	250x27									5.1
----	----------	--------	--	--	--	--	--	--	--	--	------------

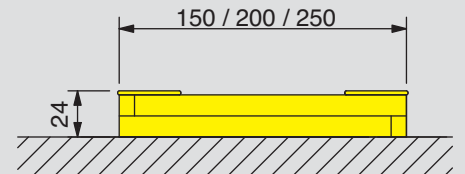
Sandkasten
Bac à sable



50060	150x150 cm	Fr. 590.-
50070	200x200 cm	Fr. 770.-
50080	250x250 cm	Fr. 890.-

Sandkasten aus massivem Kiefernholz druckimprägniert, Balkenprofil 8x11 cm, Eckblenden aus Polyäthylen Kunststoff.

Bac à sable, poutres en bois de pin, dimensions 8x11 cm, imprégnées sous pression, angles en polyéthylène.



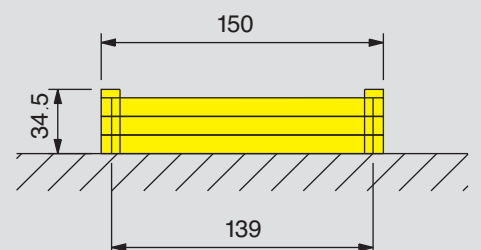
1+	kg 25	250x22							
----	----------	--------	--	--	--	--	--	--	--



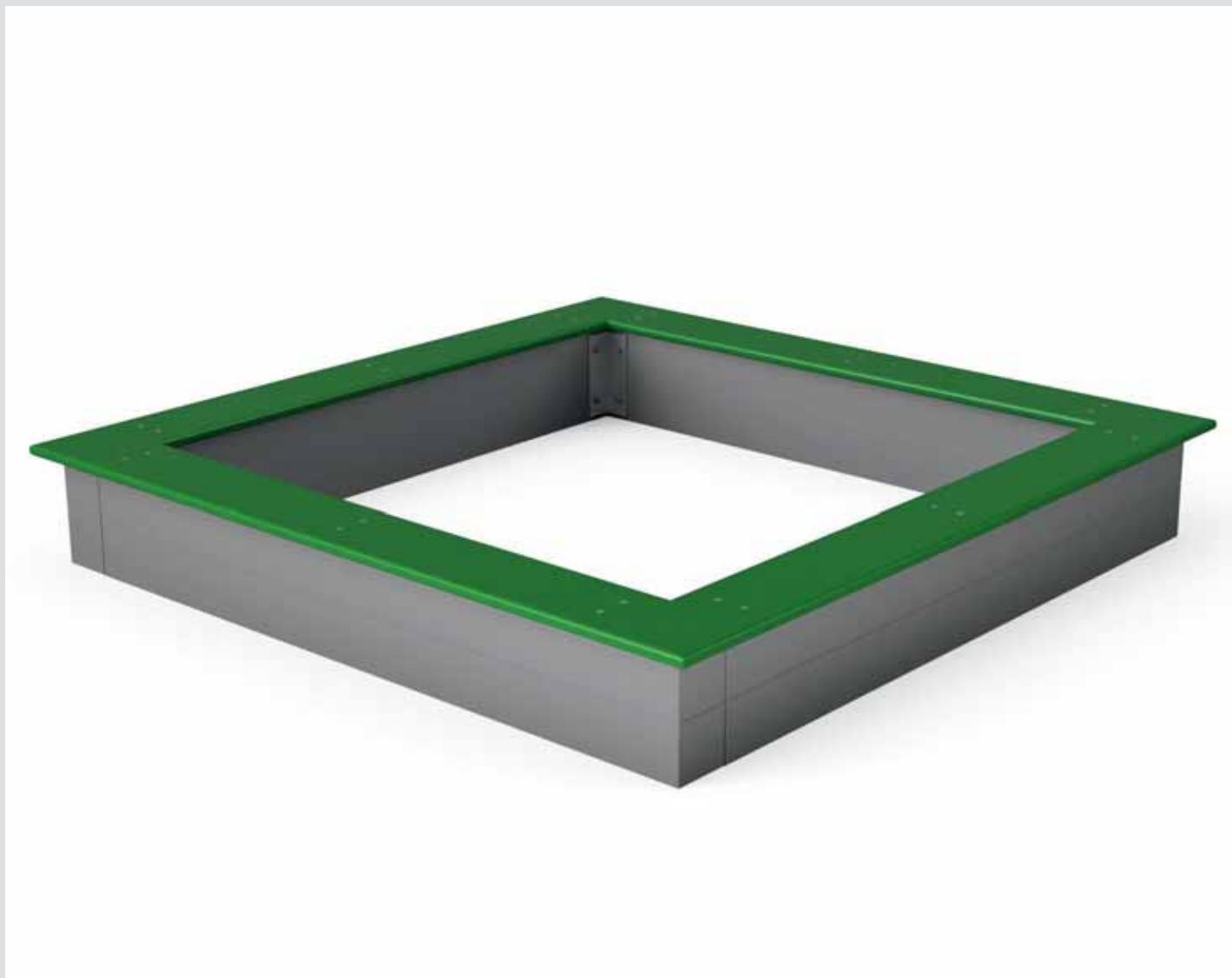
50170	Fr. 630.-
--------------	------------------

Grösse 150x150 cm
Sandkasteneinfassung mit massiven, druckimprägnierten Kiefernholz-Bohlen 100/45 mm stark.

*Dimensions 150x150 cm
Bordures de bac à sable résistante aux intempéries, en poutres massives de 100/45 mm d'épaisseur.*

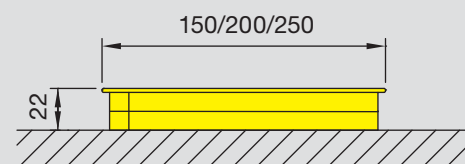


1+	kg 45	150x150x35								5.2
----	----------	------------	--	--	--	--	--	--	--	------------



50200	150x150 cm	Fr. 890.-
50205	200x200 cm	Fr. 1090.-
50210	250x250 cm	Fr. 1290.-
50215	nach Wahl	Fr./m 150.-

Sandkasten aus wetterfestem Recycling-Kunststoffbalken 10x10 cm, Farbe grau, Abschluss-Sitzbrett aus Polyäthylen.



50200	150x150 cm	Fr. 890.-
50205	200x200 cm	Fr. 1090.-
50210	250x250 cm	Fr. 1290.-
50215	au choix	Fr./m 150.-

Bac à sable résistante aux intempéries recyclable, en poutres synthétiques de 10x10 cm, couleur gris, couvertes en polyéthylène.

Sandkasten-Schutznetz Filet de protection pour bacs à sable



Standard-Grösse / Dimension standard

50500 150x180 cm **Fr. 180.–**

Farbe schwarz, couleur noir

50510 150x180 cm **Fr. 180.–**

Farbe grün, couleur vert

50520 200x230 cm **Fr. 200.–**

Farbe schwarz, couleur noir

50530 200x230 cm **Fr. 200.–**

Farbe grün, couleur vert

50535 250x280 cm **Fr. 270.–**

Farbe schwarz, couleur noir

50536 250x280 cm **Fr. 270.–**

Farbe grün, couleur vert

50540 300x330 cm **Fr. 380.–**

Farbe schwarz, couleur noir

50541 300x330 cm **Fr. 380.–**

Farbe grün, couleur vert

Sonder-Grösse / Dimension spéciale

Quadrat oder Rechteck
carré ou rectangle

50550 Schutznetz **Fr. 40.–/m²**

Sondergrösse Farbe schwarz

50550 Filet de protection **Fr. 40.–/m²**

Dimension spéciale, couleur noir

50560 Schutznetz **Fr. 40.–/m²**

Sondergrösse Farbe grün

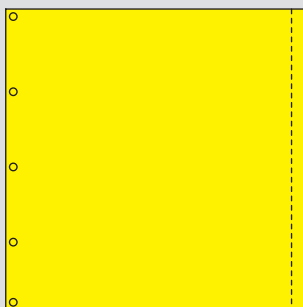
50560 Filet de protection **Fr. 40.–/m²**

Dimension spéciale, couleur vert

Mindest-Fakturabetrag Fr. 200.–
Facture minimale Fr. 200.–

Polyester-Schutznetz, Maschenweite 2 mm, wetterfest und formstabil mit hoher Reissfestigkeit in den Farben schwarz oder grün lieferbar. Ausführung 1-seitig mit Oesen, andererseits mit Hohlraum und integriertem Rundstab zum Aufrollen.

Filet de protection en polyester, mailles de 2 mm, de forme stable et résistant aux intempéries, avec haute résistance aux déchirures. Exécution d'un côté avec des oeillets à fixer à la poutre du bac à sable et de l'autre côté avec une tige intégré à la fonction d'un contrepoids. Filet roulable.



Beispiel Quadrat
Exemple de format carré



Beispiel Rechteck
Exemple de format rectangle



50600 schwarz bis 5 m² **Fr. 200.-**
50600 schwarz ab 5 m² **Fr. 40.-/m²**

50620 grün bis 5 m² **Fr. 200.-**
50620 grün ab 5 m² **Fr. 40.-/m²**

Formatbeispiele A

Polyester-Schutznetz, die Netze werden in gewünschten Formaten konfektioniert und mit Befestigungsösen versehen. Mittels Gummischlaufen ist ein Einhängen an den Polyamid-Fixierknöpfen möglich.

50600 noir, jusqu'à 5 m² **Fr. 200.-**
50600 noir, dès 5 m² **Fr. 40.-/m²**

50620 vert, jusqu'à 5 m² **Fr. 200.-**
50620 vert, dès 5 m² **Fr. 40.-/m²**

Exemples de formats A

Filet de protection en polyester, les filets sont confectionnés dans les formats demandés et munis d'anneaux de fixation. Sans peine vous accrochez les boucles de caoutchouc aux boutons de fixation en polyamide.

50630 schwarz bis 5 m² **Fr. 250.-**
50630 schwarz ab 5 m² **Fr. 50.-/m²**

50640 grün bis 5 m² **Fr. 250.-**
50640 grün ab 5 m² **Fr. 50.-/m²**

Formatbeispiele B

Polyester-Schutznetz, Maschenweite 2 mm, wetterfest und formstabil mit hoher Reißfestigkeit.

50630 noir, jusqu'à 5 m² **Fr. 250.-**
50630 noir, dès 5 m² **Fr. 50.-/m²**

50640 vert, jusqu'à 5 m² **Fr. 250.-**
50640 vert, dès 5 m² **Fr. 50.-/m²**

Exemples de formats B

Filet de protection en polyester, mailles de 2 mm, de forme stable et résistant aux intempéries, avec haute résistance aux déchirures.

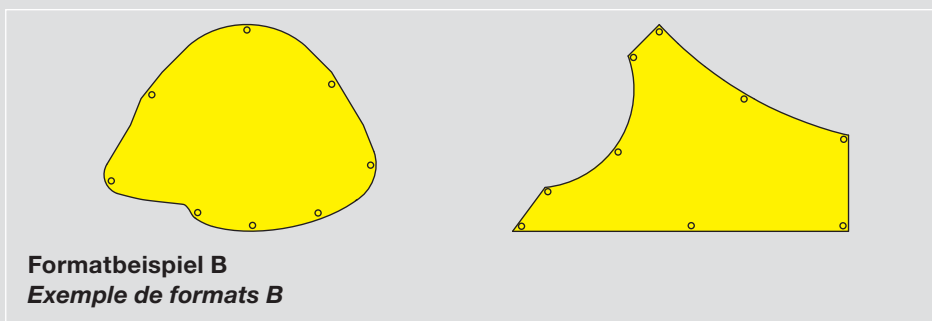
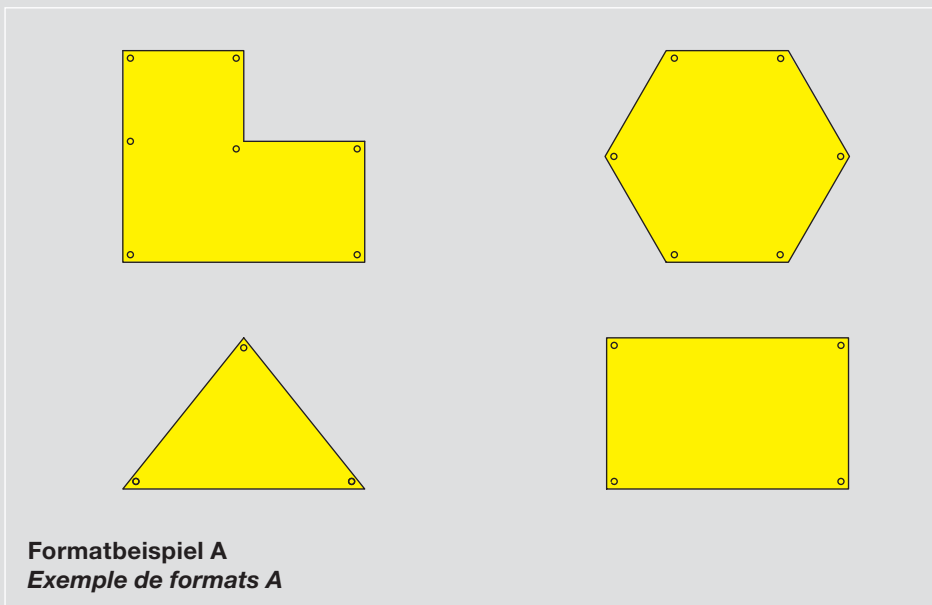
50700 Fixierknopf **Fr. 15.-**
50700 Bouton de fixation **Fr. 15.-**

aus Polyamid, inkl. Gummischlaufe, Steinschraube und Dübel

en polyamide, avec boucle de caoutchouc et vis de montage

50750 Kette **Fr. 14.-/m**
50750 Chaîne **Fr. 14.-/m**

in Hohlraum eingelegt
 intégrée dans la bordure





50710 Fr. 880.–

Segelgrösse 250x250 cm
Toile 250x250 cm

50711 Fr. 990.–

Segelgrösse 300x300 cm
Toile 300x300 cm

50712 Fr. 1140.–

Segelgrösse 350x350 cm
Toile 350x350 cm

50713 Fr. 1300.–

Segelgrösse 400x400 cm
Toile 400x400 cm

50714

Sondergrösse – Preis auf Anfrage
Dimension spéciale – prix sur demande

50720 Stk./pce Fr. 98.–

Bodenhülse feuerverzinkt
Douille pour sol, galvanisé à chaud

Kein Beschattungs-System ist so individuell und so vielseitig wie ein Sonnensegel. Beschattung und zugleich Sandkastenabdeckung aber noch mehr, es fügt sich in alle baulichen Gegebenheiten ein und kann viele Wünsche in Form und Farbe erfüllen. Schattierwert 60–80%.

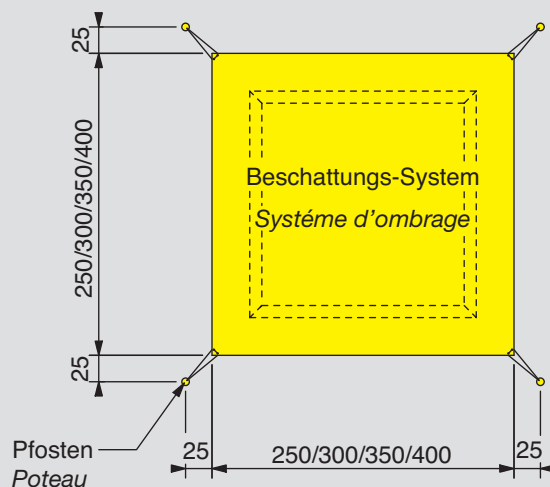
Das Beschattungs-System besteht aus einem robusten, engmaschigen HDPE-Gewebe, ist reissfest, strapazierfähig, wasser- und luftdurchlässig. Lieferbare Farben: siehe www.buerliag.com Pfosten in Stahlrohrprofilen feuerverzinkt, Höhe ab Boden 230 cm.

Aucune système d'ombrage peut être utilisée aussi individuellement que cette toile de protection. Cette toile inclinable peut être utilisée de même comme protection contre des déjections d'animaux. Adaptable en couleur à l'environnement ou aux bâtiments. En matériel HDPE, résistant aux intempéries.

Digne d'ombrage 60–80%

Toiles disponibles en couleurs: voir www.buerliag.com

Poteaux en acier galvanisés à chaud, d'hauteur 230 cm du sol.



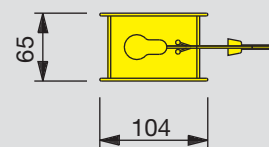


50820

Fr. 1550.-

Grösse 65x164 cm
Sehr beliebtes Sandspielgerät, das Geschicklichkeit fördert und dem Taten-drang der Kinder Rechnung trägt. Feuerverzinkte Stahlausführung, farbig pulverbeschichtet.

*Dimensions 65x164 cm
Instrument très apprécié pour les jeux dans le sable et qui fait progresser l'adresse des enfants et tient compte de leurs besoins d'activités.
Exécution en acier galvanisé à chaud, avec revêtement coloré par poudre.*



3-7



38



150x65

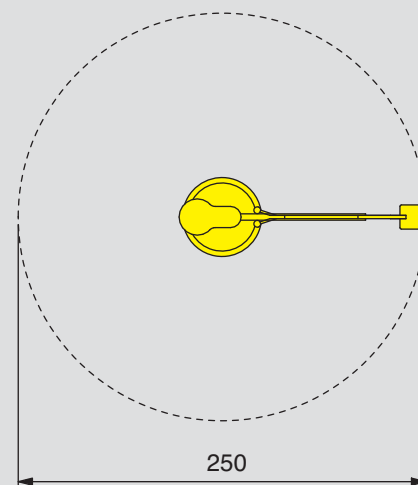


50830

Fr. 1450.-

Ausführung wie Modell Nr. 50820, jedoch ohne Plattform-Untergestell. Stahlfusskonsole zum Einbetonieren.

Modèle selon no. 50820, sans plate-forme. Pied galvanisé à chaud à bétonner dans le sol.



3-7



38



150x65



1 x Typ 1

5.7

Sandspielanlage Jeu de sable

bürli



50840

Fr. 5420.-

Grundfläche 180x243 cm,
Podesthöhe 90 cm

Eine Sandspielanlage, von der Kinder träumen! Die Spielanlage garantiert aktives, kreatives Spiel für viele Kinder. Darin sind enthalten:

- 1 x Maxi-Turm mit Satteldach
- 1 x Bogenaufstieg
- 1 x Podestaufstieg
- 1 x Wandelement mit Schüttrohr und Sandrad
- 1 x Anbaukran mit 2 Aufzugseimern an Edelstahlkette

Der Turm sowie die Anbauelemente werden vormontiert angeliefert.

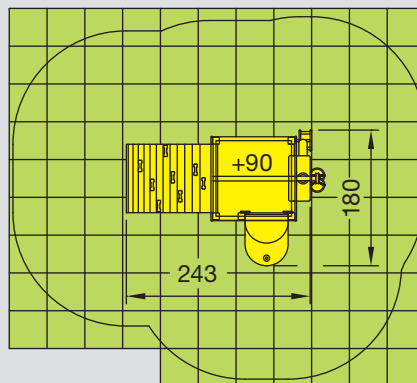
*Surface de base 180x243 cm,
hauteur de plate-forme 90 cm*

Tous les enfants en rêvent! Activité et créativité garanties pour de nombreux enfants.

Cette structure comprend:

- 1 x tour maxi avec toit à deux versants
- 1 x mur d'escalade arquée
- 1 x accès à la plate-forme
- 1 x élément mural avec tuyau de déversement et roue à sable
- 1 x grue rapportable avec 2 seaux fixés par des chaînes en acier inoxydable

La tour ainsi que les éléments à rapporter sont livrés sur place entièrement montés.



3+

kg
162

↓
90

170x115x275

5 x Typ 1
3 x Typ 2

26.50 m²

5.8



50841

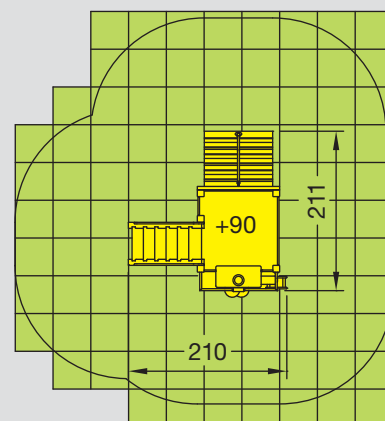
Fr. 4910.-

Grundfläche 210x211 cm,
Podesthöhe 90 cm

Im Lieferumfang enthalten:
Maxi-Turm, Schrägaufstieg, Aufstiegs-
treppe, Wandelement mit Schüttrohr
und Sandrad, Anbau-Schiebekran
mit 2 Aufzugseimern an Edelstahlkette.

Surface de base 210x211 cm,
hauteur de plate-forme 90 cm

Contenu de la fourniture:
Tour maxi, mur d'escalade incliné,
escalier, élément mural avec tuyau de
déversement et roue à sable, grue
rapportable avec 2 seaux fixés
par des chaînes en acier inoxydable



2+

kg
125

90

120x140x233

4 x Typ 1
4 x Typ 2

25.25 m²

5.9

Schwengelpumpe Pompe à bras

bürli



50870

Fr. 2680.–

Schwengelpumpe in Grauguss und moosgrün RAL 6005 lackiert, innen emailliert, komplett mit Pumpenständer. Pumpe zum Direktanschluss an das Leitungsnetz mit Ventilsystem, Gasdruckschliesser und 3/4 Zoll Anschlussgarnitur.

Pompe à bras en fonte grise, et revêtement par poudre, couleur RAL 6005 vert, émaillée à l'intérieur, complet avec support.

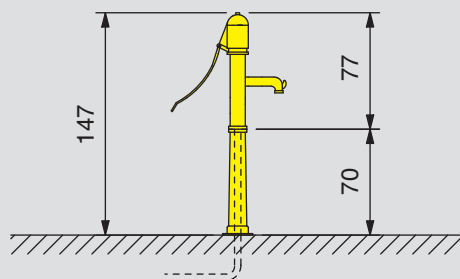
Raccord directement au réseau de distribution de l'eau, robinet de tension, raccord 3/4".

50871

Fr. 1150.–

Ausführung wie Modell Nr. 50870, jedoch zur Förderung von Wasser aus einem Behälter oder aus einem Brunnen, Anschluss für 1 1/4 Zoll. (kein Direktanschluss an das Leitungsnetz).

Exécution selon modèle no. 50870, sans raccord direct au réseau de distribution de l'eau. Raccord avec bassin d'eau, dimension de distribution 1 1/4". (sans connection directe à la tuyauterie).



3+

kg
43

147x50

5.10



50875

Fr. 3390.-

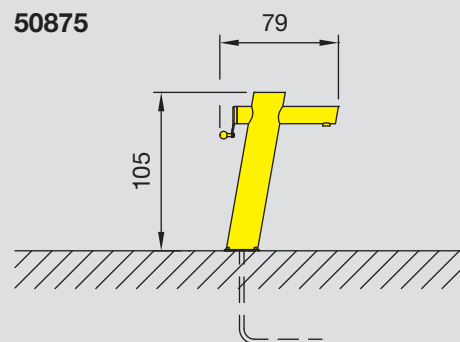
Höhe 105 cm, Länge 79 cm,
 Automatikpumpe aus Edelstahl, mit
 Drehkurbel für eine leichte Bedienung,
 inkl. Magnetventil, Rückflussverhinderer
 und einem Filtersieb.

50875

Fr. 3390.-

*Hauteur 105 cm, longueur 79 cm,
 pompe automatique en INOX, avec
 manivelle rotatif pour une manœuvre
 facile, avec vanne magnétique, clapet
 anti-retour et un tamis filtrant.*

50875



E01100

Fr. 590.-

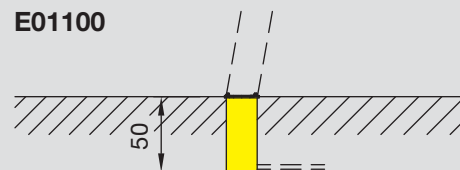
Untergestell aus Edelstahl, passend
 zu Automatik-Drehpumpe.

E01100

Fr. 590.-

*Châssis en acier INOX, pour pompe
 automatique.*

E01100



3+



155x25x79



1 x Typ 1

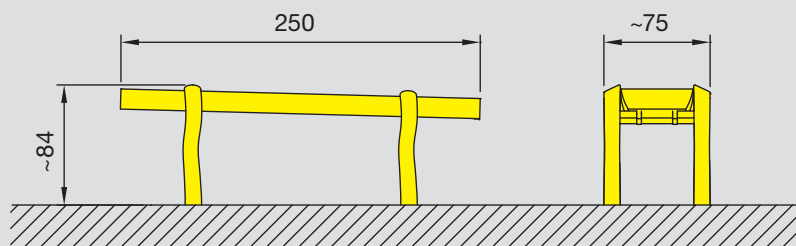
5.11



50880 per Stück **Fr. 1280.-**

Länge 250 cm, Breite ca. 45–50 cm,
Dicke 14 cm

Ein echtes Naturerlebnis. Wasserrinne aus Douglasie sägeroh und unbehandelt. Rinne mit Profilausfräsungen und eingefräste Hindernisse. Rissbildungen an der Wasserrinne sind naturgemäss möglich. Auflager in Edelstahl, mit Robinienholzpfosten zum direkt Einbetonieren.



50880 par pièce **Fr. 1280.-**

Longueur 250 cm, largeur env. 45–50 cm,
épaisseur 14 cm

Un sentiment naturel. Chenal d'eau en bois de douglas brut et naturel, sans traitement, bassin d'intérieur fraisé avec des obstacles. Fissures partielles dans le chenal sont possibles. Support en acier inoxydable. Pieds en bois de robinier à bétonner directement dans le sol.

3+



68



25x70x250



4 x Typ 1

5.12

Malwand
Paroi à dessins

Sprachrohr
Porte-voix

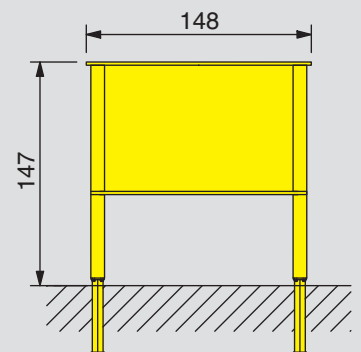


51700

Fr. 720.-

Malwand
Breite 148 cm, Höhe 147 cm
Tafelgrösse 124x83 cm, beidseitig verwendbar. Die Maltafel besteht aus einer speziellen wetterfesten Kunststoffplatte, 12 mm stark. Stahl-Fusskonsolen feuerverzinkt.

Paroi à dessins
Largeur 148 cm, hauteur 147 cm
Surface de tableau 124x83 cm, emploi des deux côtés. Le tableau à dessins est une plaque de matière plastique spéciale, d'une épaisseur de 12 mm. Pieds en acier galvanisé à chaud.



3+



148x145



2 x Typ 1

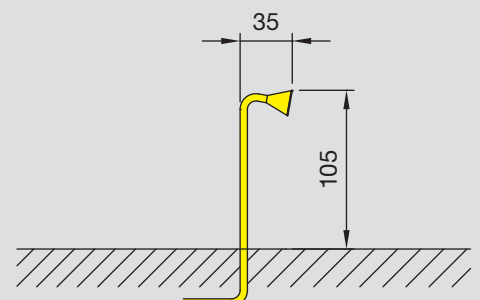


51980 (Set)

Fr. 1880.-

Sprachrohr
Trichter sowie Standrohre in Edelstahl, Distanz von 20 m zwischen den beiden Säulen, inkl. Bodenrohre, welche in den Erdbereich eingelassen werden.
Im Set-Preis enthalten:
2 x Sprachrohre
1 x PE-Verbindungsrohr

Porte-voix
Entonnoir et poteaux en acier INOX, distance de 20 m entre les deux poteaux, avec les tuyaux en polyéthylène sous terre.
Inclus dans la livraison:
2 x porte-voix
1 x tuyau de raccordement PE



3+



142x20



2 x Typ 1

5.13



52100

Fr. 2280.–

Länge 90 cm, Höhe 108 cm,
Sitzhöhe 75 cm

Ein reinrassiges Vollblutpferd kann kaum bessere rhythmische Bewegungsabläufe bieten, als dieses «Pferd in unserem Stall». Seine markante Bauart (der Körper ist aus mehrfach wasserfest verleimtem Holz gefertigt) entspricht der Vorstellung, ein echtes Pferd zu reiten. Die Unterkonstruktion ist sehr robust gebaut. Die Drehstellen bestehen aus abgedeckten, schmierungsfreien Speziallagern.

Ein Schaukelpferd, das seinen Wert behält!

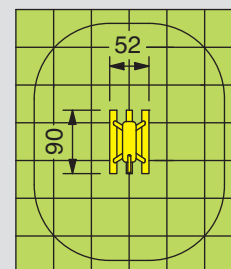
52100

Fr. 2280.–

Longueur 90 cm, hauteur 108 cm,
hauteur du siège 75 cm

Un pur-sang ne saurait guère mieux se mouvoir rythmiquement que ce «cheval de notre écurie». Sa construction marquante, le corps est exécuté dans du bois collé plusieurs fois et étanche, donne l'impression de monter un vrai cheval. La construction inférieure est très robuste. Le système articulé se compose de roulements spéciaux et ne nécessitent pas de lubrifiant.

Un cheval à bascule qui garde sa valeur.



4+



5.14

Lama
Lama

Torro
Torro

bürli



52105

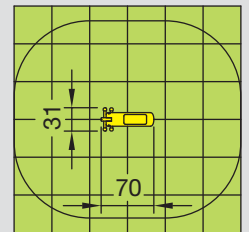
Fr. 680.-

Lama
Länge 70 cm, Breite 31 cm

Ein Federgerät aus Kiefernholz druck-
imprägniert, Sitzfläche aus Polyäthylen,
inkl. Fussgestell feuerverzinkt und Spiral-
feder schwarz lackiert.

Lama
Longueur 70 cm, largeur 31 cm

Jeux à ressort en bois de pin imprégné
sous pression, assis en polyéthylène,
avec pied galvanisé à chaud et ressort
peint en noir.



3+



70x31x130



1 x Typ 5



9.00 m²



52110

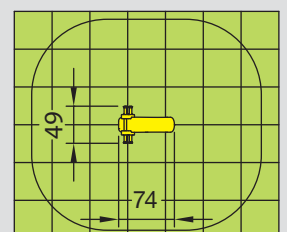
Fr. 1080.-

Torro
Länge 74 cm, Breite 49 cm

Ein Federgerät aus Robinien-
holz geschliffen und unbehandelt,
inkl. Fussgestell feuerverzinkt und
Spiralfeder schwarz lackiert.

Torro
Longueur 74 cm, largeur 49 cm

Jeux à ressort en bois robinier
meulé et non traité, avec pied
galvanisé à chaud et ressort peint
en noir.



3+



74x50x122



1 x Typ 5



10.50 m²

5.15

**Käfer
Coccinelle**

**Biene
Abeille**



52112

Fr. 2190.-

Käfer

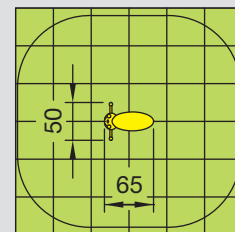
Länge 65 cm, Breite 50 cm

Holzfedergerät aus Accoya behandelt, inkl. Fussgestell feuerverzinkt und Spiralfeder schwarz lackiert.

Coccinelle

Longueur 65 cm, largeur 50 cm

Jeux à ressort en bois d'accoya traité, pied galvanisé à chaud et ressort en spirale peint en noir.



3+



52114

Fr. 2290.-

Biene

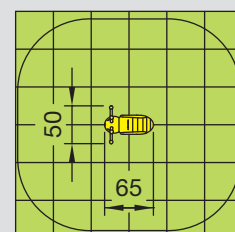
Länge 65 cm, Breite 50 cm

Holzfedergerät aus Accoya behandelt, inkl. Fussgestell feuerverzinkt und Spiralfeder schwarz lackiert.

Abeille

Longueur 65 cm, largeur 50 cm

Jeux à ressort en bois d'accoya traité, pied galvanisé à chaud et ressort en spirale peint en noir.



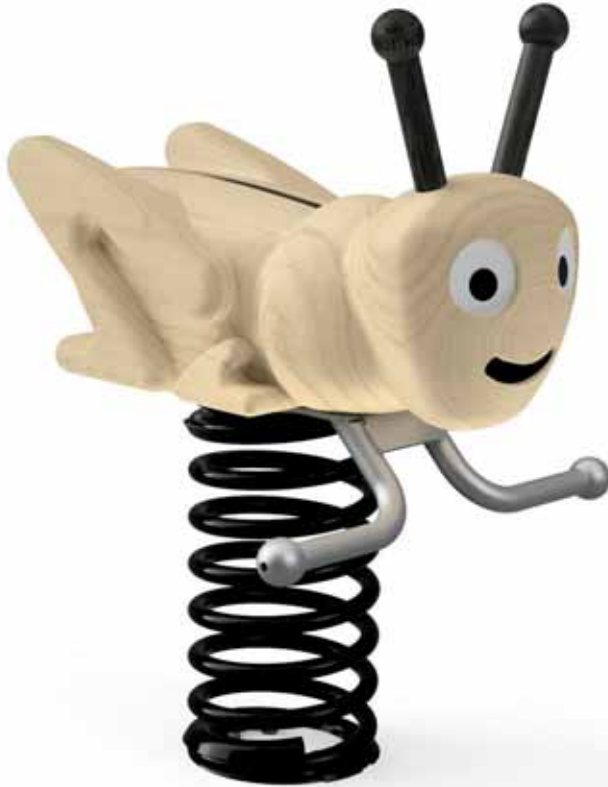
3+



5.16

52115

Fr. 2290.-

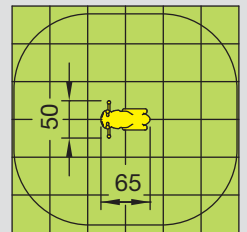


Grashüpfer
Länge 65 cm, Breite 50 cm

Holzfedergerät aus Accoya behandelt,
inkl. Fussgestell feuerverzinkt und
Spiralfeder schwarz lackiert.

Sauterelle
Longueur 65 cm, largeur 50 cm

Jeux à ressort en bois d'accoya traité,
pied galvanisé à chaud et ressort en
spirale peint en noir.



3+

kg
40

61

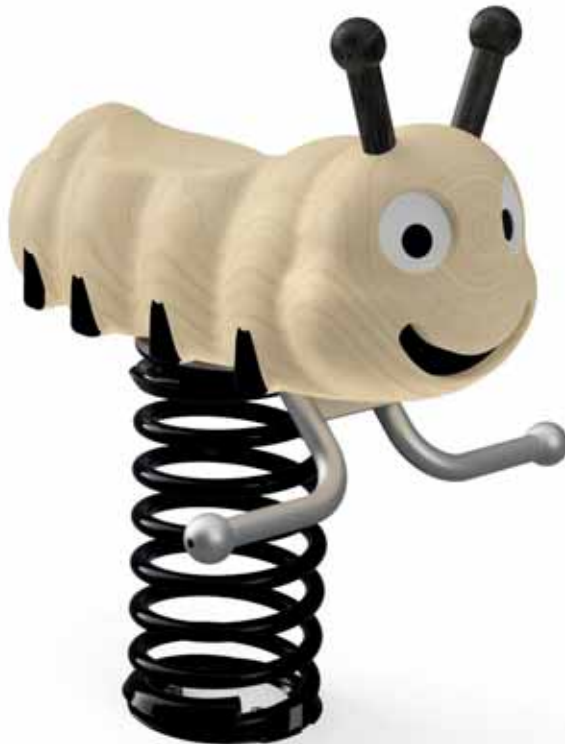
65x50x130

1 x Typ 5

9.00 m²

52116

Fr. 2190.-

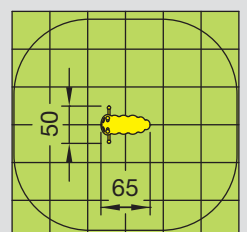


Raupe
Länge 65 cm, Breite 50 cm

Holzfedergerät aus Accoya behandelt,
inkl. Fussgestell feuerverzinkt und
Spiralfeder schwarz lackiert.

Chenille
Longueur 65 cm, largeur 50 cm

Jeux à ressort en bois d'accoya traité,
pied galvanisé à chaud et ressort en
spirale peint en noir.



3+

kg
40

61

65x50x125

1 x Typ 5

9.00 m²

5.17



52119

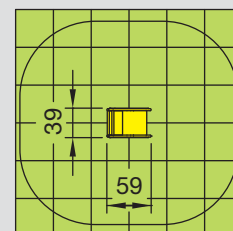
Fr. 990.-

Länge 59 cm, Breite 39 cm

Der Körper besteht aus einem feuerverzinkten Rohrgestell, Sitzfläche in Kunststoff schwarz, Seitenteile in Lärchenholz unbehandelt, inkl. Fussgestell feuerverzinkt und Spiralfeder schwarz lackiert.

Longueur 59 cm, largeur 39 cm

Le corps se compose d'un châssis tubulaire galvanisé à chaud, d'une assise en plastique noir et des parties latérales en bois de mélèze non traité, avec pied galvanisé à chaud et ressort peint en noir.



2-5

kg
40

↓
42

60x38x115

1 x Typ 5

9.00 m²

5.18

Horlibus drehbar
Horlibus rotative

Galopper
Galopper

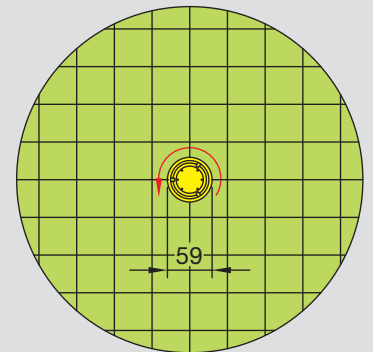


52120

Fr. 1810.-

Horlibus drehbar
Das spezielle Drehlager ermöglicht ein spassvolles Wippen und Drehen, Korb feuerverzinkt. Inkl. Fussgestell feuerverzinkt und Spiralfeder schwarz lackiert.

Horlibus rotative
Le coussinet de pivotement spécial permet de basculer et de tourner, panier galvanisé à chaud. Avec pied galvanisé à chaud et ressort peint en noir.



3+

kg
43

↓
100

59x59x113

1 x Typ 5

17.00 m²

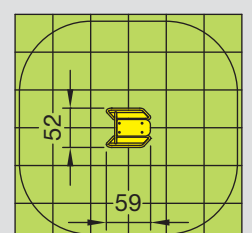


52125

Fr. 950.-

Galopper
Der Körper besteht aus einem feuerverzinktem Rohrgestell, Sitzfläche in Kunststoff schwarz, Seitenteile in Lärchenholz unbehandelt. Inkl. Fussgestell feuerverzinkt und Spiralfeder schwarz lackiert.

Galopper
Le corps se compose d'un châssis tubulaire galvanisé à chaud, d'une assise en plastique noir et des parties latérales en bois de mélèze non traité. Avec pied galvanisé à chaud et ressort peint en noir.



3+

kg
38

↓
45

60x50x120

1 x Typ 5

9.00 m²

5.19



52135

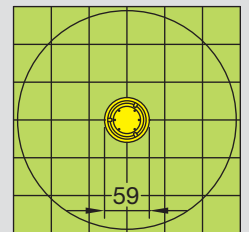
Fr. 1070.-

Horli

Der Körper besteht aus einem feuerverzinktem Rohrgestell, Sitzfläche in Kunststoff schwarz. Inkl. Fussgestell feuerverzinkt und Spiralfeder schwarz lackiert.

Horli

Le corps se compose d'un châssis tubulaire galvanisé à chaud, d'une assise en plastique noir. Avec pied galvanisé à chaud et ressort peint en noir.



3+



52140

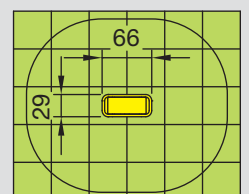
Fr. 770.-

Gleiter

Der Körper besteht aus einem feuerverzinktem Rohrgestell, Sitzfläche in Kunststoff schwarz, inkl. Fussgestell feuerverzinkt und Spiralfeder schwarz lackiert.

Surfer

Le corps se compose d'un châssis tubulaire galvanisé à chaud, d'une assise en plastique noir, avec pied galvanisé à chaud et ressort peint en noir.



3+



5.20



52142

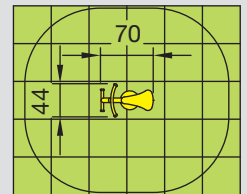
Fr. 1020.-

Bobber

Der Körper besteht aus einem feuerverzinktem Rohrgestell, Sitzfläche in Kunststoff schwarz, inkl. Fussgestell feuerverzinkt und Spiralfeder schwarz lackiert.

Bobber

Le corps se compose d'un châssis tubulaire galvanisé à chaud, d'une assise en plastique noir, avec pied galvanisé à chaud et ressort peint en noir.



3+

kg
39

↓
60

70x44x97

1 x Typ 5

7.50 m²



52144

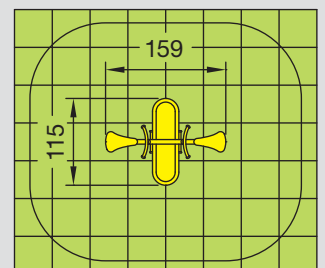
Fr. 2370.-

Bibobber

Der Körper besteht aus einem feuerverzinktem Rohrgestell, Sitzfläche in Kunststoff schwarz, inkl. Fussgestell feuerverzinkt und Spiralfeder schwarz lackiert.

Bibobber

Le corps se compose d'un châssis tubulaire galvanisé à chaud, d'une assise en plastique noir, avec pied galvanisé à chaud et ressort peint en noir.



3+

kg
88

↓
48

162x115x87

2 x Typ 5

14.00 m²

5.21



52150

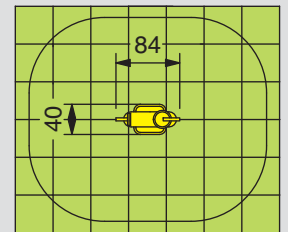
Fr. 830.-

Seehund

Der Körper besteht aus hochwertigem, witterungsbeständigem Polyäthylen-Kunststoff, 30 mm stark. Inklusiv Fussgestell feuerverzinkt und Spezial-Spiralfeder bunt lackiert.

Phoque

Le corps est fabriqué en polyéthylène de haute qualité, résistant aux intempéries, d'une épaisseur de 30 mm. Pied galvanisé à chaud et ressort spécial en spirale, laqué de couleur inclus.



3+	kg 40	43	84x40x145	1 x Typ 5	10.50 m ²				
----	----------	----	-----------	-----------	----------------------	--	--	--	--



52160

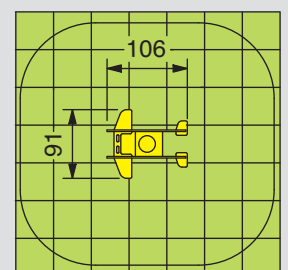
Fr. 1170.-

Flugzeug

Der Körper besteht aus hochwertigem, witterungsbeständigem Polyäthylen-Kunststoff, 21 mm stark. Inklusiv Fussgestell feuerverzinkt und Spezial-Spiralfeder bunt lackiert.

Avion

Le corps est fabriqué en polyéthylène de haute qualité, résistant aux intempéries, d'une épaisseur de 21 mm. Pied galvanisé à chaud et ressort spécial en spirale, laqué de couleur inclus.



2-5	kg 35	43	106x91x112	1 x Typ 5	12.25 m ²					5.22
-----	----------	----	------------	-----------	----------------------	--	--	--	--	-------------



52400

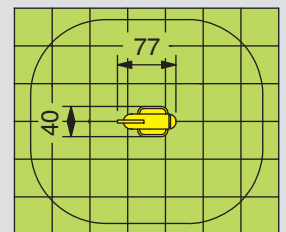
Fr. 850.-

Papagei

Dieser farbenprächtige Vogel besteht aus wetterfestem Polyäthylen-Kunststoff, 30 mm stark. Inklusiv Fussgestell feuerverzinkt und bunt lackierter Spiralfeder.

Perroquet

Cet oiseau aux magnifiques couleurs est en polyéthylène de 30 mm d'épaisseur, résistant aux intempéries. Pied galvanisé à chaud et ressort en spirale, laqué de couleur inclus.



3+



52500

Fr. 930.-

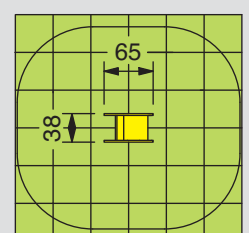


Frosch

Aus hochwertigem, witterungsbeständigem Polyäthylen-Kunststoff. Inklusiv Fussgestell feuerverzinkt und Spezial-Spiralfeder bunt lackiert.

Grenouille

En polyéthylène de haute qualité. Pied galvanisé à chaud et ressort spécial en spirale, laqué de couleur inclus.



2-5



5.23

Ente blau
Canard bleu

Weinberg-Schnecke
Escargot de Bourgogne

bürli



52550

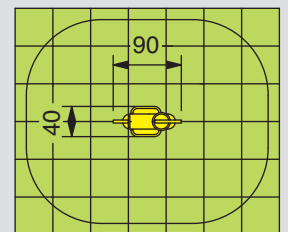
Fr. 870.-

Ente blau

Aus hochwertigem, witterungsbeständigem Polyäthylen-Kunststoff, 30 mm stark. Inklusiv Fussgestell feuerverzinkt und Spezial-Spiralfeder bunt lackiert.

Canard bleu

En polyéthylène de haute qualité d'une épaisseur de 30 mm, résistant aux intempéries. Pied galvanisé à chaud et ressort spécial en spirale, laqué de couleur inclus.



3+



52560

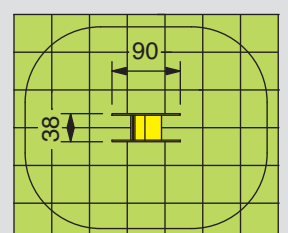
Fr. 1040.-

Weinberg-Schnecke

Der Körper besteht aus hochwertigem, witterungsbeständigem Polyäthylen-Kunststoff. Inkl. Fussgestell feuerverzinkt und Spezial-Spiralfeder bunt lackiert.

Escargot de Bourgogne

Le corps de l'escargot est fabriqué en polyéthylène de haute qualité résistant aux intempéries. Pied galvanisé à chaud et ressort en spirale spécial, laqué de couleur inclus.



2-5



5.24

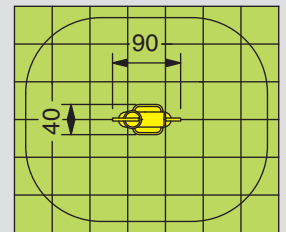


52700

Fr. 870.-

Der Körper besteht aus hochwertigem, witterungsbeständigem Polyäthylen-Kunststoff 30 mm stark. Inkl. Fussgestell feuerverzinkt und Spezial-Spiralfeder bunt lackiert.

En polyéthylène de haute qualité d'une épaisseur de 30 mm, résistant aux intempéries. Pied galvanisé à chaud et ressort spécial en spirale, laqué de couleur inclus.



3+

kg
40

↓
43

90x40x147

1 x Typ 5

10.50 m²

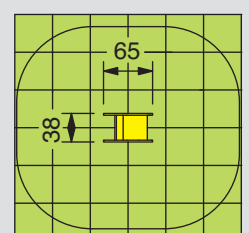


52750

Fr. 960.-

Der Körper besteht aus hochwertigem, witterungsbeständigem Polyäthylen-Kunststoff. Inkl. Fussgestell feuerverzinkt und Spezial-Spiralfeder bunt lackiert.

Le corps du canard est fabriqué en polyéthylène de haute qualité résistant aux intempéries. Pied galvanisé à chaud et ressort en spirale spécial, laqué de couleur inclus.



2-5

kg
35

↓
43

65x38x142

1 x Typ 5

9.00 m²

5.25

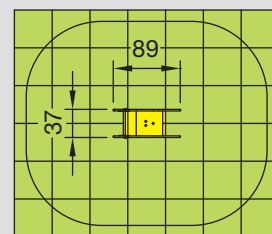


52780

Fr. 1080.-

Perimuk
Das Maskottchen des Jurapark Aargau besteht aus hochwertigem, witterungsbeständigem Polyäthylen-Kunststoff, inkl. Fussgestell feuerverzinkt und Spiralfeder schwarz lackiert.

Perimuk
La mascotte du Jurapark Aargau en polyéthylène de haute qualité résistant aux intempéries, pied galvanisé à chaud et ressort en spirale peint en noir.



2-5	kg 40	42	90x37x127	1 x Typ 5	10.50 m ²					
-----	----------	----	-----------	-----------	----------------------	--	--	--	--	--

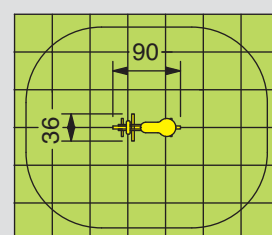


52800

Fr. 920.-

Motorrad
Der Körper besteht aus hochwertigem, witterungsbeständigem Polyäthylen-Kunststoff. Inkl. Fussgestell feuerverzinkt und Spezial-Spiralfeder bunt lackiert.

Motocycllette
Le corps de la motocycllette est fabriqué en polyéthylène de haute qualité résistant aux intempéries. Pied galvanisé à chaud et ressort en spirale spécial, laqué de couleur inclus.



3+	kg 35	56	90x36x135	1 x Typ 5	10.50 m ²					5.26
----	----------	----	-----------	-----------	----------------------	--	--	--	--	-------------

52830

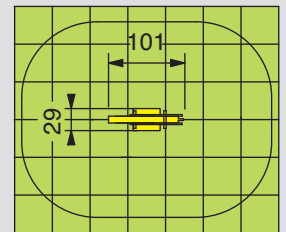
Fr. 1180.-

Motorrad

Der Körper besteht aus hochwertigem, witterungsbeständigem Polyäthylen-Kunststoff. Inkl. Fussgestell feuerverzinkt und Spezial-Spiralfeder bunt lackiert.

Motocyclette

Le corps de la motocyclette est fabriqué en polyéthylène de haute qualité résistant aux intempéries. Pied galvanisé à chaud et ressort en spirale spécial, laqué de couleur inclus.



3+

kg
44

↓
70

101x29x137

1 x Typ 5

10.50 m²

53000

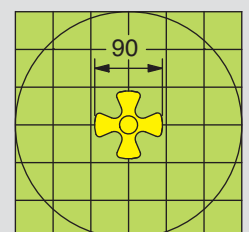
Fr. 860.-

Glücksblatt

Der Körper besteht aus hochwertigem, witterungsbeständigem Polyäthylen-Kunststoff. Inkl. Fussgestell feuerverzinkt und Spezial-Spiralfeder bunt lackiert.

Feuille de trèfle

Le corps de la feuille de trèfle est fabriqué en polyéthylène de haute qualité résistant aux intempéries. Pied galvanisé à chaud et ressort en spirale spécial, laqué de couleur inclus.



3+

kg
40

↓
43

90x90x114

1 x Typ 5

9.00 m²

5.27



53060

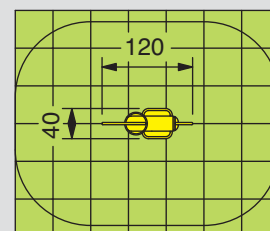
Fr. 980.-

Pferd

Der Körper besteht aus hochwertigem, witterungsbeständigem Polyäthylen-Kunststoff. Inkl. Fussgestell feuerverzinkt und Spiralfeder bunt lackiert.

Cheval

Le corps du cheval est fabriqué en polyéthylène de haute qualité résistant aux intempéries. Pied galvanisé à chaud et ressort en spirale spécial, laqué de couleur inclus.



3+

kg
40

43

120x40x147

1 x Typ 5

10.50 m²



53120

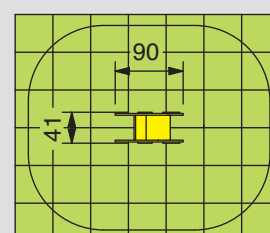
Fr. 960.-

Braunbär

Der Körper besteht aus hochwertigem, witterungsbeständigem Polyäthylen-Kunststoff. Inkl. Fussgestell feuerverzinkt und Spiralfeder bunt lackiert.

Ours

Le corps du ours est fabriqué en polyéthylène de haute qualité résistant aux intempéries. Pied galvanisé à chaud et ressort en spirale spécial, laqué de couleur inclus.



2-5

kg
35

43

90x41x122

1 x Typ 5

10.50 m²

5.28

Eisbär
Ours-polaire

Papageien-Wippe
Perroquets balançoire bascule

bürli



53160

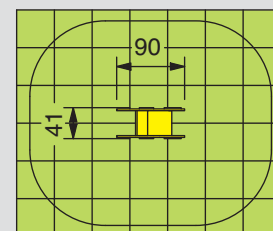
Fr. 1110.-

Eisbär

Der Körper besteht aus hochwertigem, witterungsbeständigem Polyäthylen-Kunststoff. Inkl. Fussgestell feuerverzinkt und Spiralfeder bunt lackiert.

Ours-polaire

Le corps du ours est fabriqué en polyéthylène de haute qualité résistant aux intempéries. Pied galvanisé à chaud et ressort en spirale spécial, laqué de couleur inclus.



2-5

kg
35

↓
53

90x41x122

1 x Typ 5

10.50 m²



53200

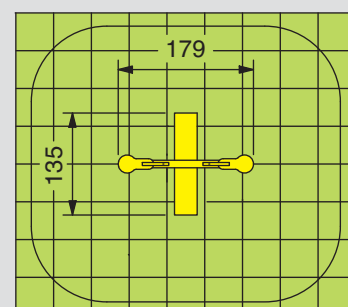
Fr. 1820.-

Papageien-Wippe

Aus hochwertigem, witterungsbeständigem, 30 mm starkem Polyäthylen-Kunststoff. Inklusiv feuerverzinktem Fussgestell und buntlackierten Spiralfedern.

Perroquets balançoire-bascule

En polyéthylène de haute qualité d'une épaisseur de 30 mm, résistant aux intempéries. Pieds et ressorts en spirale laqués de couleur inclus.



3+

kg
95

↓
53

179x135x146

2 x Typ 5

18.00 m²

5.29



53202

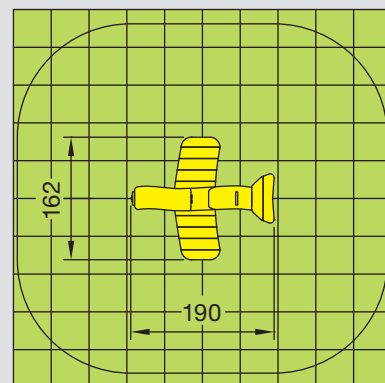
Fr. 4970.-

Grösse 162x190 cm, Höhe 58 cm

Rundholz naturgewachsen aus chemisch unbehandeltem Robinienkernholz geschliffen, Brettholz aus Schweizer Lärche roh, Stahlelemente feuerverzinkt, inkl. Fussgestelle feuerverzinkt und Spiralfedern schwarz lackiert.

Dimensions 162x190 cm, hauteur 58 cm

Bois robinier naturellement, meulé et non traité, planches en bois de mélèze suisse, pièces en acier galvanisé à chaud, avec pied galvanisé à chaud et ressort en spirale peint en noir.



3+

kg
210

↓
68

188x162x108

3 x Typ 5

25.00 m²

5.30



53205

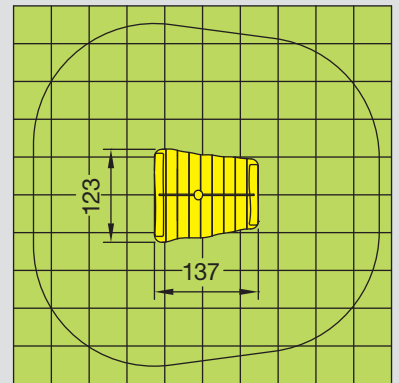
Fr. 2980.-

Floss

Grösse 123x137 cm, Höhe 162 cm, Rundholz aus chemisch unbehandeltem Robinienkernholz geschliffen, Brettholz aus Schweizer Lärche roh, inkl. Fussgestelle feuerverzinkt und Spiralfedern schwarz lackiert.

Radeau

Dimensions 123x137 cm, hauteur 162 cm, bois robinier meulé et non traité, planches en bois de mélèze suisse, avec pied galvanisé à chaud et ressort en spirale peint en noir.



3+

kg
195

↓
48

123x137x162

3 x Typ 5

25.00 m²



53212

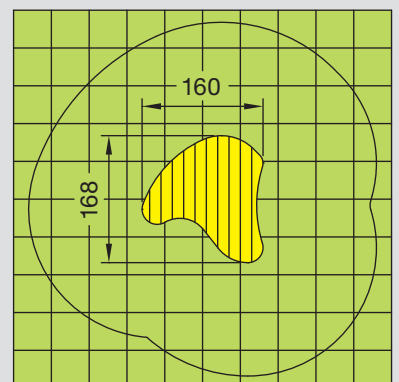
Fr. 2590.-

Wolke

Die Platte besteht aus unbehandeltem Lärchenholz, inkl. Fussgestell feuerverzinkt und Spiralfedern schwarz lackiert.

Nuage

La plateforme se compose des parties latérales en bois de mélèze non traité, avec pied galvanisé à chaud et ressort peint en noir.



3+

kg
175

↓
45

168x160x45

3 x Typ 5

25.00 m²

5.31

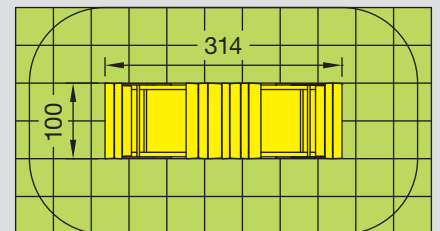


53215

Fr. 5420.-

Die Federwippe besteht aus einer feuerverzinkten Stahlkonstruktion, Sitzfläche aus unbehandeltem Lärchenholz, Seitenteile aus wetterfestem Polyäthylen, inkl. Fussgestell feuerverzinkt und Spiralfedern schwarz lackiert.

La bascule à ressort se compose d'une construction acier galvanisé à chaud, d'une assise en bois de mélèze non traité, des pièces latérales en polyéthylène, avec pied galvanisé à chaud et ressort peint en noir.



3+

kg
260

↓
58

314x100x91

2 x 120/60/40

16.50 m²

5.32

Seehund-Balkenwippe
Phoque bascule à ressort

Federwippe
Bascule à ressort

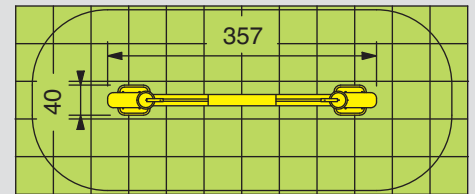


53220

Fr. 2580.-

Seehund-Balkenwippe
Diese Wippe ist auch für Alleinbenutzung geeignet. Unterbau feuerverzinkt mit schmierungs-freien Lagerungen. Die Polyäthylen-Teile sind wetterfest.

Phoque bascule à ressort
Cette bascule convient aussi à l'emploi d'un seul joueur. Construction inférieure robuste galvanisée à chaud avec palier ne nécessitant pas de lubrifiant.



3+

kg
118

↓
96

357x40x162

1 x 120/60/40

15.00 m²



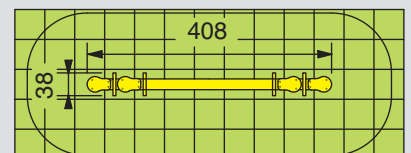
53230

Fr. 2380.-

Federwippe
Diese Wippe ist auch für Alleinbenutzung geeignet. Unterbau feuerverzinkt mit schmierungs-freien Lagerungen. Die Polyäthylen-Teile sind wetterfest.

Bascule à ressort
Cette bascule convient aussi à l'emploi d'un seul joueur. Construction inférieure robuste galvanisée à chaud avec palier ne nécessitant pas de lubrifiant.

1:125



3+

kg
105

↓
86

408x38x136

1 x 120/60/40

16.25 m²

5.33

Spielanlage Pinocchio
Ensemble de jeux Pinocchio

bürli



58080

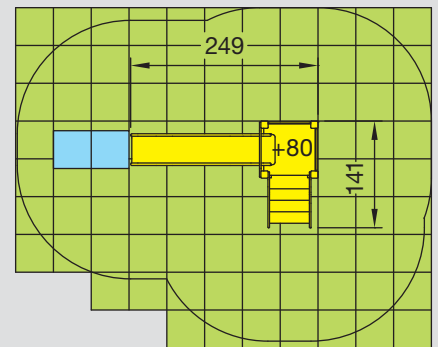
Fr. 3080.-

Grundfläche 141x249 cm,
 Podesthöhe 80 cm

Turm mit Aufstiegstreppe und Polyester-Rutschbahn. Wandelemente in Polyäthylen-Kunststoff.

*Surface de base 141x249 cm,
 hauteur de plate-forme 80 cm*

*Tour avec un escalier avec balustrades
 et un toboggan en polyester.
 Élément de base en polyéthylène.*



1+	kg 78	↓ 80	77x142x160	4 x Typ 1 1 x Typ 4	2 x Typ 2	23.25 m ²	0.50 m ²			
----	----------	---------	------------	------------------------	-----------	----------------------	---------------------	--	--	--



58090

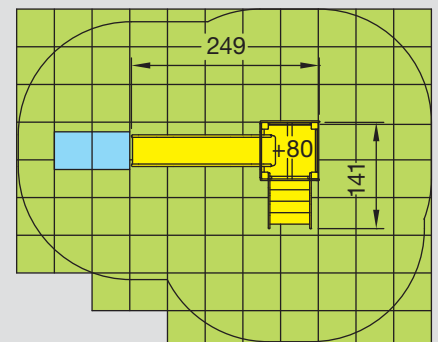
Fr. 3730.-

Grundfläche 141x249 cm,
 Podesthöhe 80 cm

Turm mit Satteldach, Aufstiegstreppe und Polyester-Rutschbahn. Wandelemente in Polyäthylen-Kunststoff.

*Surface de base 141x249 cm,
 hauteur de plate-forme 80 cm*

*Tour avec un toit à deux versants, escalier
 avec balustrades et un toboggan en
 polyester. Élément de base en
 polyéthylène.*



1+	kg 102	↓ 80	77x142x236	4 x Typ 1 1 x Typ 4	2 x Typ 2	23.25 m ²	0.50 m ²			5.34
----	-----------	---------	------------	------------------------	-----------	----------------------	---------------------	--	--	-------------



58110

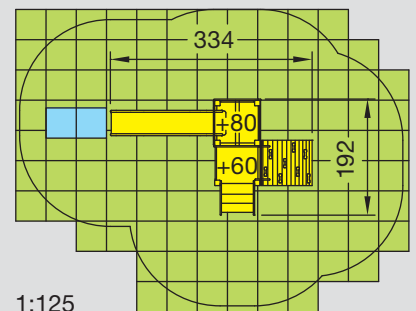
Fr. 4945.-

Grundfläche 192x334 cm,
Podesthöhen 60 + 80 cm

Turm mit Satteldach, Aufstiegstreppe,
Bogaufstieg mit Blenden und
Polyester-Rutschbahn, Farbe Blau.
Wandelemente in Polyäthylen-
Kunststoff.

*Surface de base 192x334 cm,
hauteur des plates-formes 60 + 80 cm*

*Tour avec un toit à deux versants, escalier,
mur d'escalade arquée et un toboggan
en polyester, couleur bleue. Élément de
base en polyéthylène.*



1:125

1+

kg
110

60/80

143x80x236

6 x Typ 1
1 x Typ 4

4 x Typ 2

28.25 m²

0.50 m²



58120

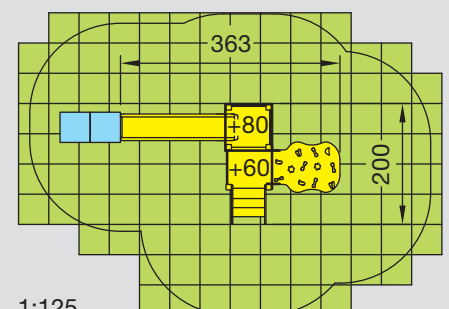
Fr. 5490.-

Grundfläche 200x363 cm,
Podesthöhen 60 + 80 cm,
Turmhöhe 232 cm

Turm mit Aufstiegstreppe, Kletterauf-
stieg in Polyäthylen mit Haltegriffen und
Polyester-Rutschbahn. Wandelemente in
Polyäthylen-Kunststoff 3-schichtig.

*Surface de base 200x363 cm,
hauteur des plates-formes 60 + 80 cm,
hauteur de la tour 232 cm*

*Tour avec escalier, mur d'escalade incliné
en polyéthylène et un toboggan en poly-
ester. Élément de base en polyéthylène.*



1:125

1+

kg
112

60/80

143x80x232

6 x Typ 1
1 x Typ 4

4 x Typ 2

30.25 m²

0.50 m²

5.35



58130

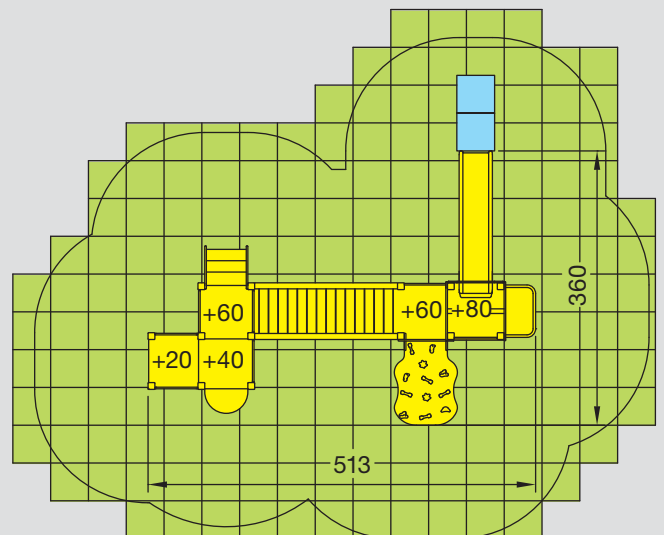
Fr. 9480.-

Grundfläche 360x513 cm,
Podesthöhen 20/40/60/80 cm

Turm ohne Dach mit 3 Podesten (20/40/60 cm), Aufstiegstreppe und Podestaufstieg. Feste Brücke mit Geländerlatten. Turm mit Satteldach, Balkon mit Gitterstäben, Kletteraufstieg in Polyäthylen mit Haltegriffen und Polyester-Rutschbahn. Wandelemente in Polyäthylen-Kunststoff.

*Surface de base 360x513 cm,
hauteur des plates-formes
20/40/60/80 cm*

Tour sans toit avec 3 plates-formes (20/40/60 cm), escalier et accès à la plate-forme. Passerelle fixe avec latte de rambarde. Tour avec toit à deux versants, balcon à balustrade aux barreaux, mur d'escalade incliné en polyéthylène et un toboggan en polyester. Élément de base en polyéthylène.



1+

kg
110

20/40/60/80

185x80x236

14 x Typ 1
1 x Typ 4

5 x Typ 2

46.50 m²

0.50 m²

5.36



58140

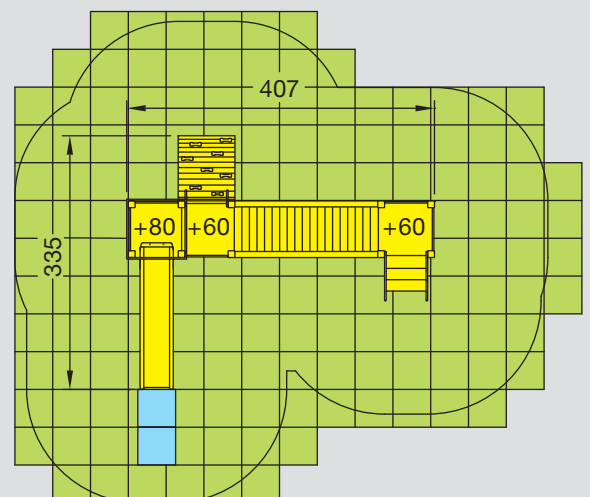
Fr. 7960.-

Grundfläche 335x407 cm,
Podesthöhen 60 + 80 cm

Konstruktion aus markfreiem und druckimprägniertem Kiefernholz. Turm ohne Dach Podesthöhe 60 cm, Aufstiegstreppe, feste Brücke mit Geländerlatten, Bogenaufstieg mit Blenden und Polyester-Rutschbahn. Wandelemente in Polyäthylen-Kunststoff 3-schichtig.

*Surface de base 335x407 cm,
hauteur des plates-formes 60 + 80 cm*

Construction en bois de pin, sans moelle, imprégnée sous pression. Tour sans toit avec plate-forme 60 cm, avec escalier, passerelle fixe avec latte de rambarde, mur d'escalade arquée et toboggan en polyester. Élément de base en polyéthylène.



1+

kg
112

60/80

143x80x232

10 x Typ 1
1 x Typ 4

4 x Typ 2

39.25 m²

0.50 m²

5.37

Spielturm Mini Tour de jeu Mini

bürli



58261

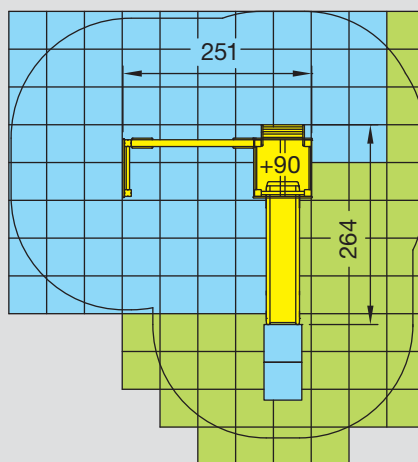
Fr. 5210.-

Grundfläche 264x251 cm,
Podesthöhe 90 cm, Turmhöhe 265 cm

Formschöne Spielturm-Anlage in robuster Holzkonstruktion, druckimprägniert. Die bunten Kunststoffteile sind aus wetterfestem Polyäthylen, 21 mm stark. Turm mit Satteldach, Schiffsleiter und Polyester-Rutschbahn armiert. Netzwand (Seile mit Stahleinlagen). Sprossenwand mit Eschenholz-Sprossen.

*Surface de base 264x251 cm,
hauteur de plate-forme 90 cm,
hauteur de la tour 265 cm*

Structure de jeu autour d'une tour ayant une jolie forme. Construction solide en bois massif, imprégné sous pression. Les éléments de couleur en plastique sont en polyéthylène résistant aux effets du temps, 21 mm d'épaisseur. Tour avec toit à deux versants, échelle de marin, toboggan en polyester armé. Filet vertical (corde et éléments en acier). Espalier à barreaux en bois de frêne.



3-8

kg
86

↓
168

80x80x260

6 x Typ 1
1 x Typ 4

11.75 m²

17.50 m²

5.38

Kletterturm-Kombination Ensemble de jeux



58660

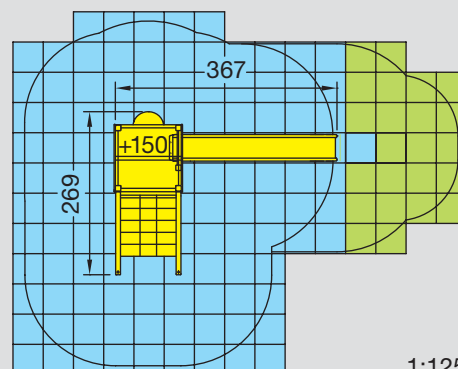
Fr. 6660.-

Grundfläche 269x367 cm,
Podesthöhe 150 cm,
Turmhöhe 341 cm

Eine vielseitige und abwechslungsreiche Kletterturm-Kombination. Turm mit Satteldach, Bergsteigerwand in Polyäthylen-Kunststoff mit Original-Bergsteigersteine, Kletternetz-Abteil, Polyester-Rutschbahn Farbe rot/gelb und Bullauge-Wandelement.

*Surface de base 269x367 cm,
hauteur de plate-forme 150 cm,
hauteur de la tour 341 cm*

Construction de tour à grimper très variée, tour avec toit à deux versants, mur d'escalade alpin avec poignées, mur en polyéthylène, toboggan en polyester en couleur rouge/jaune et élément mural à hublot.



1:125

3-12



112x118x341



6 x Typ 1
1 x Typ 4

6.00 m²

29.75 m²

5.39



58670

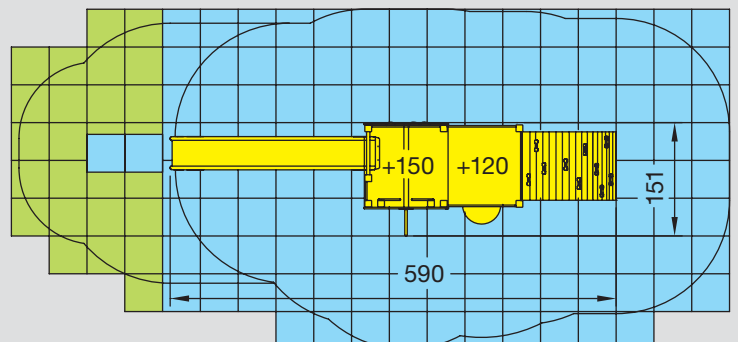
Fr. 8670.-

Grundfläche 151x590 cm,
Podesthöhen 120 + 150 cm,
Turmhöhe 341 cm

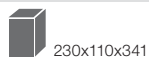
Enthaltene Elemente: Doppel-Turm mit Satteldach, Bogenaufstieg mit Klettergriffen, Bergsteigerwand in Polyäthylen-Kunststoff mit Bergsteigersteine, Feuerwehr-Rutschstange in Edelstahl, Polyester-Rutschbahn Farbe rot/gelb, Bullauge-Wandelement

*Surface de base 151x590 cm,
hauteur des plates-formes 120 + 150 cm,
hauteur de la tour 341 cm*

Éléments suivants inclus: Tour double avec toit à deux versants, mur d'escalade arquée pour plateforme 120 cm, mur d'escalade alpin avec poignées, mur en polyéthylène, barre de pompiers en acier inoxydable, toboggan en polyester en couleur rouge/jaune et élément mural à hublot.



3-12



3 x Typ 2

6.50 m²

33.00 m²

5.40

Kletterturm-Kombination

Ensemble de jeux



58680

Fr. 6920.-

Grundfläche 151x377 cm,
Podesthöhe 150 cm, Turmhöhe 341 cm

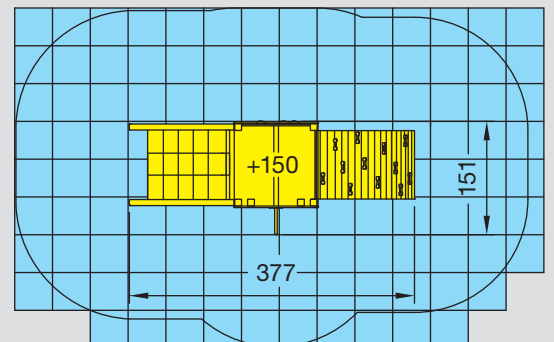
Eine vielseitige und abwechslungs-
reiche Kletterturm-Kombination.

Enthaltene Elemente:

- Turm mit Satteldach
- Bogenaufstieg mit Klettergriffen
- Bergsteigerwand in Polyäthylen-
Kunststoff mit Bergsteigersteine
- Feuerwehr-Rutschstange in Edelstahl
- Kletternetz-Abteil schräg

*Surface de base 151x377 cm,
hauteur de plate-forme 150 cm,
hauteur de la tour 341 cm*

*Construction de tour à grimper très
variée. Éléments suivants inclus:
Tour avec toit à deux versants, mur
d'escalade arquée, mur d'escalade
alpin en polyéthylène, barre de
pompiers en acier inoxydable et
filet à grimper.*



3-12



130x115x341



6 x Typ 1
3 x Typ 2



30.25 m²

5.41



58700

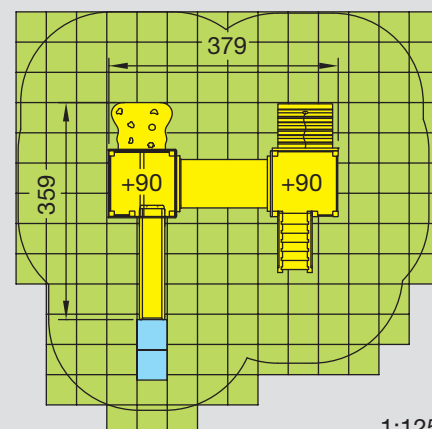
Fr. 11 270.-

Grundfläche 379x359 cm,
Podesthöhe 90 cm, Turmhöhe 281 cm

Im Lieferumfang enthalten:
Maxi Spieltürme mit Satteldach, Rutsch-
bahn, Kletteraufstieg, Kriechröhre, Auf-
stiegstreppe und Schrägaufstieg.

Surface de base 379x359 cm,
hauteur des plates-formes 90 cm,
hauteur de la tour 281 cm

Contenu de la fourniture:
Tour maxi avec toit à deux versants,
toboggan, mur d'escalade alpin, tuyau
à ramper, escalier et mur d'escalade
incliné.



1:125

2+

kg
121

↓
90

112x118x380

8 x Typ 1
1 x Typ 4

6 x Typ 2

42.75 m²

0.50 m²

5.42



58710

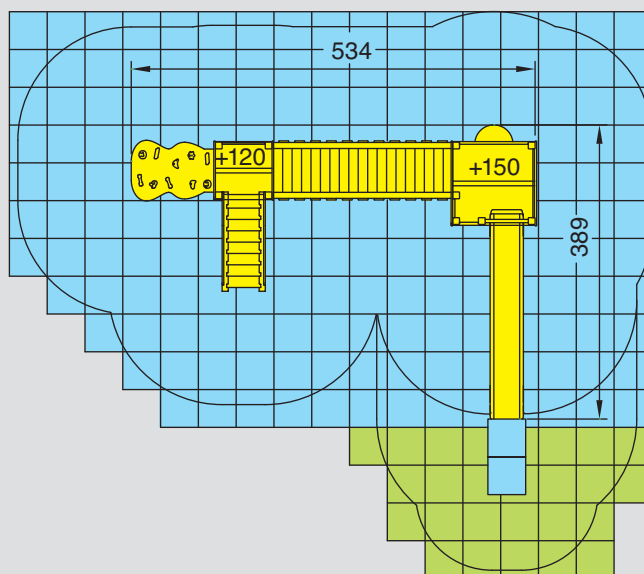
Fr. 12 465.-

Grundfläche 389x534 cm,
Podesthöhen 120/150 cm,
Turmhöhe 341 cm

Im Lieferumfang enthalten:
Mini-Turm und Maxi-Turm mit Satteldach,
Aufstiegstreppe, Kletteraufstieg, Ver-
bindungsbrücke, Bergsteigerwand, ein-
gebaute Sitzbank und Rutschbahn.

*Surface de base 389x534 cm,
hauteur des plates-formes 120/150 cm,
hauteur de la tour 341 cm*

*Contenu de la fourniture:
Tour mini et tour maxi avec toits à
deux versants, escalier, mur d'escalade,
passerelle, mur d'escalade alpin, banc
encastré et toboggan en polyester.*



2+

kg
213

120/150

120x125x341

8 x Typ 1
1 x Typ 4

4 x Typ 2

6.50 m²

44.75 m²

5.43



58760

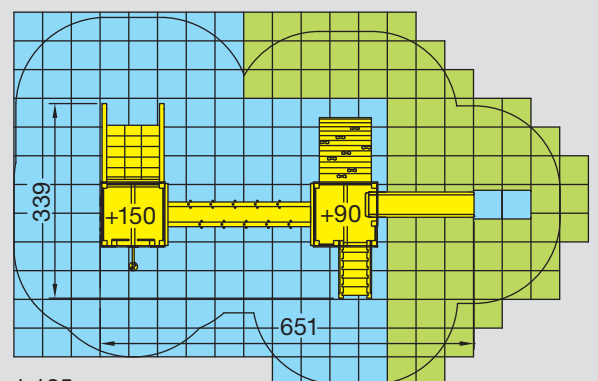
Fr. 12 970.-

Grundfläche 339x651 cm,
Podesthöhen 90/150 cm,
Turmhöhe 341 cm

Im Lieferumfang enthalten:
Maxi-Turm mit Satteldach, Aufstiegs-
treppe, Bogenaufstieg, Rutschbahn,
Hangelstrecke, Bergsteigerwand,
Kletternetzaufstieg und Kletterstange
in Edelstahl.

*Surface de base 339x651 cm,
hauteur des plates-formes 90/150 cm,
hauteur de la tour 341 cm*

*Contenu de la fourniture:
Tours maxi avec toits à deux versants,
escalier, mur d'escalade arqué, toboggan
en polyester, pièce d'anneaux de gymn-
astique, mur d'escalade alpin, secteur filet
à grimper, mur d'escalade alpin et
perche INOX.*



1:125

2+

kg
190

↓
90/150

115x121x341

11 x Typ 1
1 x Typ 4

4 x Typ 2

19.50 m²

35.75 m²

5.44



Die folgenden Prospekt-Vorlagen sollen Ihnen einige Tipps und Anregungen vermitteln, sowie Gestaltungsvorschläge für sinnvolle Spielplätze zeigen. Frei kombinierbar sind ganze Spiellandschaften, Häusergruppen, Kletterwände, Rutschen und Brücken. Ein Programm, das in der Vielfalt von Kombinationen fast keine Grenzen kennt.

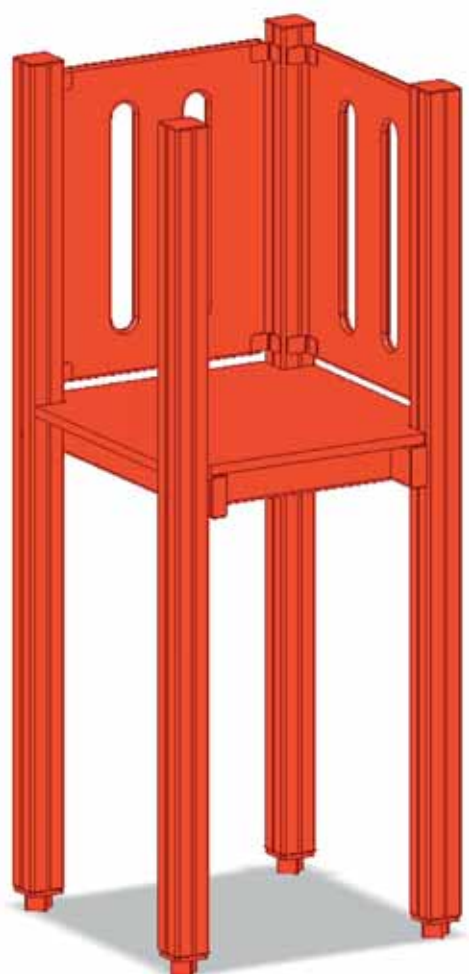
Unsere Dienstleistungen:

Individuelle Lösungen nach Kundenwunsch
CAD-Unterstützung für Spielplatzgestaltungen
Objektberatungen für Bauherren und Architekten

Les prospectus suivant veut vous fournir quelques suggestions et conseils judicieux, ainsi que vous présenter des propositions pour la réalisation ingénieuse d'espaces de jeux. Des paysages d'activités ludiques entiers peuvent être combinés à volonté groupes de maisonnettes, parois à grimper, toboggans, passerelles et ponts. Un programme que ne connaît presque pas de limites, tant les possibilités d'assemblage sont multiples.

Prestation de service:

*Solutions personnalisées sur mesure
CAD pour l'aménagement d'aires de jeu
Conseils pour maîtres d'ouvrage et architectes*



B-07-040 PH60 **Fr. 1200.–**
B-07-070 PH90 **Fr. 1230.–**
B-07-080 PH120 **Fr. 1260.–**

B-07-040 PH60 **Fr. 1200.–**
B-07-070 PH90 **Fr. 1230.–**
B-07-080 PH120 **Fr. 1260.–**

Grundfläche 75x75 cm,
 Achsmasse-Pfosten 66x66 cm.
 Konstruktion aus markfreiem und
 verleimtem Kiefernholz druckim-
 prägniert, Profil 9x9 cm.

*Surface de base 75x75 cm,
 dimensions entraxe 66x66 cm.
 Poutre en bois de pin sans moelle
 et collé, imprégné sous pression,
 épaisseur 9x9 cm.*



B-08-070 PH90 **Fr. 1720.-**
B-08-080 PH120 **Fr. 1750.-**
B-08-090 PH150 **Fr. 1780.-**

B-08-070 PH90 **Fr. 1720.-**
B-08-080 PH120 **Fr. 1750.-**
B-08-090 PH150 **Fr. 1780.-**

Grundfläche 109x109 cm,
 Achsmasse-Pfosten 100x100 cm.
 Konstruktion aus markfreiem und
 verleimtem Kiefernholz druckim-
 prägniert, Profil 9x9 cm.

Surface de base 109x109 cm,
 dimensions entraxe 100x100 cm.
 Poutre en bois de pin sans moelle
 et collé, imprégné sous pression,
 épaisseur 9x9 cm.

Satteldach
Toit à deux versants



A-03-007-90 MI Fr. 680.-
A-03-007-91 MA Fr. 1040.-

Rutschbahn Polyester
Toboggan en polyester



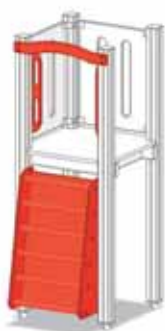
A-99-001-30-001 PH90 Fr. 1100.-
A-99-001-35-002 PH120 Fr. 1240.-
A-99-001-40-003 PH150 Fr. 1320.-

Aufstiegstreppe
Escalier



A-03-027-30 PH90 Fr. 1060.-
A-03-027-35 PH120 Fr. 1350.-
A-03-027-40 PH150 Fr. 1480.-

Schiffsleiter
Echelle de marin



A-03-302-30-001 MI/PH90 Fr. 420.-
A-03-302-35-001 MI/PH120 Fr. 560.-
A-03-302-40-001 MI/PH150 Fr. 700.-

Schiffsleiter
Echelle de marin



A-03-302-30-002 MA/PH90 Fr. 610.-
A-03-302-35-002 MA/PH120 Fr. 790.-
A-03-302-40-002 MA/PH150 Fr. 970.-

Sprossenleiter
Echelle inclinée



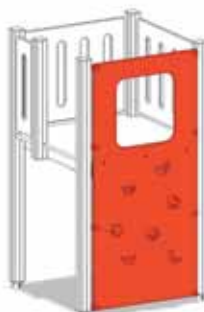
A-03-301-30 MI/PH90 Fr. 370.-
A-03-301-35 MI/PH120 Fr. 410.-
A-03-301-40 MI/PH150 Fr. 450.-

Baumstammaufstieg
Tronc d'arbre de monté



A-03-032-35 PH120 Fr. 690.-
A-03-032-40 PH150 Fr. 740.-

Bergsteigerwand
Mur d'escalade alpin



A-03-020-35 MA/PH120 Fr. 700.-
A-03-020-40 MA/PH150 Fr. 790.-

Schrägaufstieg
Mur d'escalade incliné



A-03-025-30 MA/PH90 Fr. 1020.-
A-03-025-35 MA/PH120 Fr. 1150.-
A-03-025-40 MA/PH150 Fr. 1280.-

Kletteraufstieg
Mur d'escalade alpin



A-03-033-30 MI/MA/PH90 Fr. 1030.-
A-03-033-35 MI/MA/PH120 Fr. 1170.-
A-03-033-40 MA/PH150 Fr. 1370.-

Bogenaufstieg
Mur d'escalade arqué



A-03-021-15-001 MI/PH60 Fr. 800.-
A-03-021-30-001 MI/PH90 Fr. 1100.-
A-03-021-35-001 MI/PH120 Fr. 1190.-

Bogenaufstieg
Mur d'escalade arqué



A-03-021-30-002 MA/PH90 Fr. 1270.-
A-03-021-35-002 MA/PH120 Fr. 1380.-
A-03-021-40-001 MA/PH150 Fr. 1490.-

Klitternetzaufstieg
Secteur filet à grimper



A-03-029-30 MA/PH90 Fr. 930.-
A-03-029-35 MA/PH120 Fr. 980.-
A-03-029-40 MA/PH150 Fr. 1090.-

Klitternetzaufstieg
Secteur filet à grimper



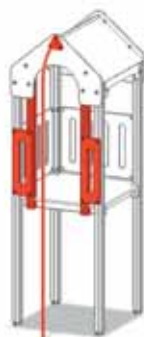
A-03-023-35 MA/PH120 Fr. 900.-
A-03-023-40 MA/PH150 Fr. 1080.-

Metall-Hangelleiter
Echelle métallique



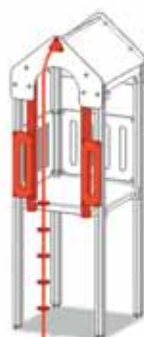
A-03-022-35 MA/PH120 Fr. 780.-
A-03-022-40 MA/PH150 Fr. 840.-

Feuerwehrstange Edelstahl
Perche de pompiers INOX



A-03-026-35 PH120 Fr. 730.-
A-03-026-40 PH150 Fr. 740.-

Kletterstange Edelstahl
Perche INOX



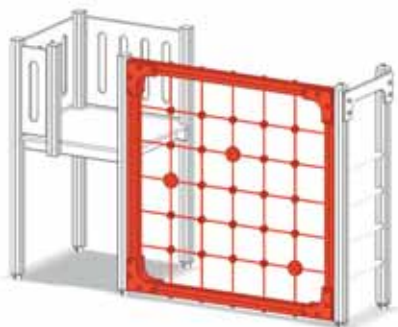
A-03-030-35 PH120 Fr. 1030.-
A-03-030-40 PH150 Fr. 1090.-

Hangelstrecke
Echelle d'anneaux de gymnastique



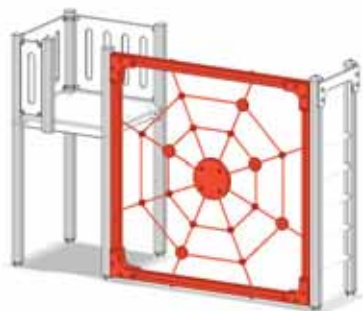
A-03-034-35 PH120 Fr. 1270.-
A-03-034-40 PH150 Fr. 1270.-

Netzwand
Filet vertical



A-03-152-30 PH90 Fr. 1380.-
A-03-152-35 PH120 Fr. 1590.-
A-03-152-40 PH150 Fr. 1690.-

Spinnen-Netzwand
Filet „toile d'araignée“



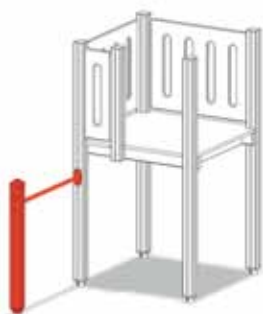
A-03-153-40 PH150 Fr. 1790.-

Sprossenwand
Espalier



A-03-155-30 PH90 Fr. 400.-
A-03-155-35 PH120 Fr. 420.-
A-03-155-40 PH150 Fr. 440.-

Anbaureck 1-teilig
Barre fixe simple



A-03-150-40 PH150 Fr. 230.-

Stabgitter-Balkon
Balcon à balustrade



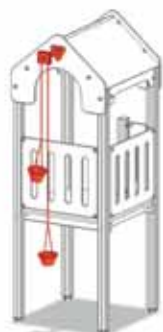
A-03-300-90 MI Fr. 740.-

Stabgitter-Balkon
Balcon à balustrade



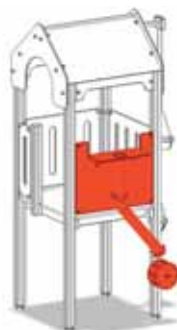
A-03-300-91 MA Fr. 880.-

Anbau-Kran
Grue rapportable



A-03-304-30 PH90 Fr. 490.-
A-03-304-35 PH120 Fr. 500.-
A-03-304-40 PH150 Fr. 510.-

Sandrad-Wandelement
Élément roue à sable



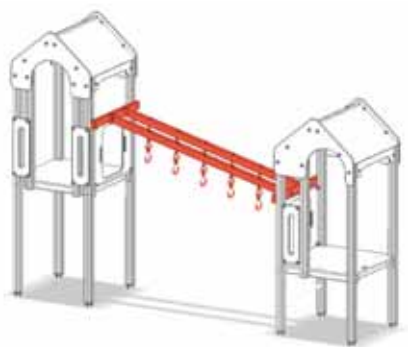
A-03-208-30 MA/PH90 Fr. 680.-
A-03-208-35 MA/PH120 Fr. 730.-
A-03-208-40 MA/PH150 Fr. 780.-

Malwand
Paroi à dessin



A-03-350-40 MA/PH150 Fr. 400.-

Hangelstrecke
Echelle d'anneaux de gymnastique



A-03-059-71 L250 Fr. 1050.-

Verbindungsbrücke
Passerelle



A-03-057-71 L250 Fr. 2150.-

Netzbrücke
Passerelle à filet



A-03-053-71 MA/L250 Fr. 1800.-

Hängebrücke
Passerelle suspendue



A-03-051-71 MA/L250 Fr. 1290.-

Kettensteg
Passerelle à obstacles



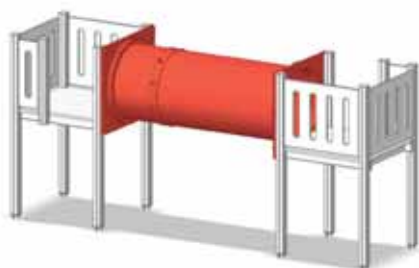
A-03-052-72 MA/L300 Fr. 1800.-

Verbindungsbrücke
Passerelle



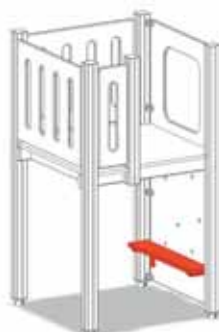
A-03-050-71 MA/L250 Fr. 1360.-

Kriechröhre
Tuyau à ramper



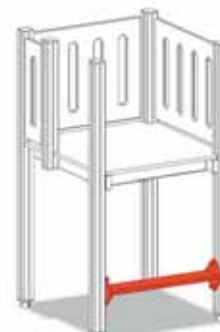
A-03-055-70-002 MA/L200 Fr. 2990.-

Brüstungssitzbank
Banc mural



A-03-351-91-001 MA Fr. 135.-

Ohren-Sitzbank
Banc intégré



A-03-351-90-001 MI Fr. 100.-
A-03-351-91-002 MA Fr. 110.-

PH Podesthöhe / hauteur de la plate-forme
L Länge / longueur

MI für MINI-Turm / pour tour MINI
MA für MAXI-Turm / pour tour MAXI

Brüstungs-Element
Élément mural



A-03-202-90 MI Fr. 180.-
A-03-202-91 MA Fr. 250.-

Bullauge Wandelement
Élément mural à hublot



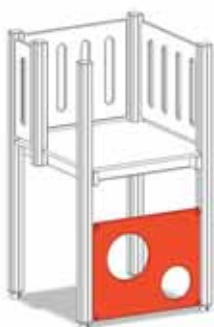
A-03-205-91 MA Fr. 540.-

Sockel-Wandelement
Élément bas mural



A-03-207-91-002 MA Fr. 250.-

Sockel-Wandelement
Élément bas mural

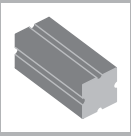


A-03-207-91-003 MA Fr. 250.-

Sockel-Wandelement
Élément bas mural



A-03-207-91-004 MA Fr. 250.-



Spielgeräte
ECO

Equipement de jeux
ECO



SWISS MADE



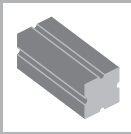
ECO - eine Alternative zum Register 3
Spielvergnügen auf engstem Raum
Attraktiv und kreativ
Bewährte Qualität
Kompaktbauweise

*ECO – une alternative au registre 3
Plaisir du jeu dans un espace réduit
Attrayant et créatif
Qualité éprouvée
Ligne compacte*



Holzpfosten verleimt
9x9 cm, mit Nutprofil
Bois équerri collé
9x9 cm, bois profilé





Spielgeräte ECO

Inhaltsverzeichnis Register 5 ECO

Equipement de jeux ECO

Table des matières registre 5 ECO



54200 5.53



54210 5.54



54220 5.55



54235 5.56



54240 5.57



54250 5.58



54252 5.59



54254 5.60



54256 5.61



54258 5.62



54260 5.63



54270 5.64



54275 5.65



54290 5.66



54350 5.67



54360 5.68



54370 5.69



54380 5.70



54500 5.71



54550 5.72



54570 5.73



54600 5.74



54610 5.75

Turm mit Rutschbahn
Tour avec toboggan



54200

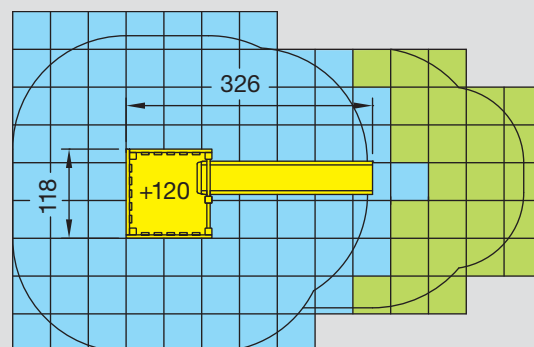
Fr. 3490.-

Grundfläche 118x326 cm,
Podesthöhe 120 cm

Im Lieferumfang enthalten:
Spielturm mit Sprossenaufgang
und Polyester-Rutschbahn.

*Surface de base 118x326 cm,
hauteur de plate-forme 120 cm*

*Contenu de la fourniture:
Tour de jeux avec échelons de
montée et toboggan en polyester.*



3+

kg
110

H
120

115x115x200

5 x Typ 1
1 x Typ 4

6.50 m²

21.00 m²

5.53



54210

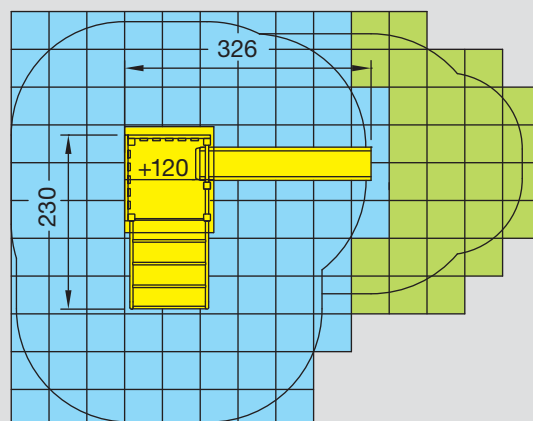
Fr. 4775.-

Grundfläche 230x326 cm,
Podesthöhe 120 cm

Im Lieferumfang enthalten:
Spielturm mit Sprossenaufgang,
Satteldach, Metall-Handelleiter
und Polyester-Rutschbahn.

Surface de base 230x326 cm,
hauteur de plate-forme 120 cm

Contenu de la fourniture:
Tour de jeux avec échelons de
montée, toit à deux versants, échelle
métallique et toboggan en polyester.



3+



5.54



54220

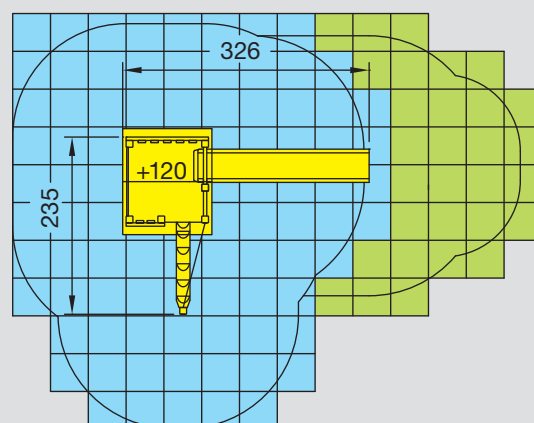
Fr. 5100.-

Grundfläche 235x326 cm,
Podesthöhe 120 cm

Im Lieferumfang enthalten:
Spielturm mit Sprossenaufgang, Satteldach, Baumstammaufstieg, Bergsteigerwand und Polyester-Rutschbahn.

*Surface de base 235x326 cm,
hauteur de plate-forme 120 cm*

*Contenu de la fourniture:
Tour de jeux avec échelons de montée,
toit à deux versants, tronc d'arbre de
monté, mur d'escalade alpin et toboggan
en polyester.*



3+

kg
175

120

118x145x310

6 x Typ 1
1 x Typ 4

7.50 m²

23.25 m²

5.55



54235

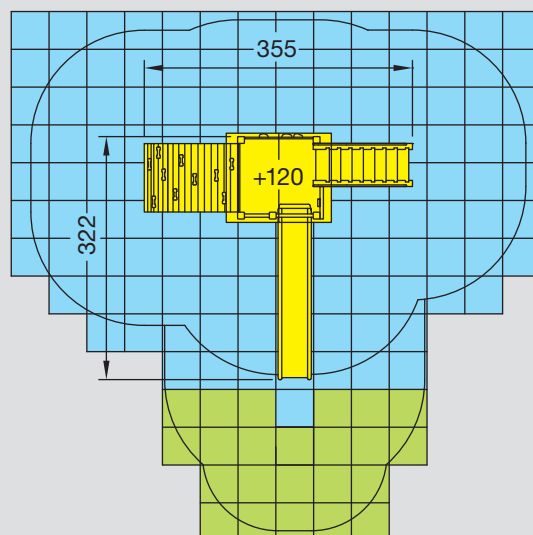
Fr. 7110.-

Grundfläche 322x355 cm,
Podesthöhe 120 cm

Im Lieferumfang enthalten:
Spielturm mit Sprossenaufgang,
Satteldach, Aufstiegstreppe,
Bergsteigerwand, Bogenaufstieg
und Polyester-Rutschbahn.

Surface de base 322x355 cm,
hauteur de plate-forme 120 cm

Contenu de la fourniture:
Tour avec échelons de montée,
toit à deux versants, escalier, mur
d'escalade alpin, mur d'escalade
arqué et toboggan en polyester.



2+

kg
175

120

118x145x310

5 x Typ 1
4 x Typ 2

1 x Typ 4

5.00 m²

31.75 m²

5.56

Turm mit Rutschbahn Tour avec toboggan



54240

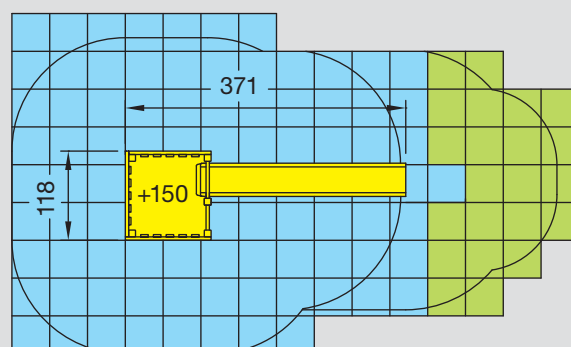
Fr. 3760.-

Grundfläche 118x371 cm,
Podesthöhe 150 cm

Im Lieferumfang enthalten:
Spielturm mit Sprossenaufgang,
Ohrensitzbank und Polyester-
Rutschbahn.

*Surface de base 118x371 cm,
hauteur de plate-forme 150 cm*

*Contenu de la fourniture:
Tour de jeux avec échelons de
montée, banc intégré et toboggan
en polyester.*



3+

kg
122

↓
150

115x115x230

5 x Typ 1
1 x Typ 4

5.75 m²

23.25 m²

5.57



54250

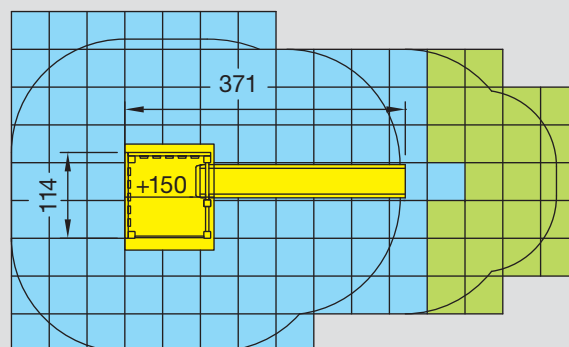
Fr. 4945.-

Grundfläche 114x371 cm,
Podesthöhe 150 cm

Im Lieferumfang enthalten:
Spielturm mit Sprossenaufgang,
Satteldach, Bergsteigerwand und
Polyester-Rutschbahn.

Surface de base 114x371 cm,
hauteur de plate-forme 150 cm

Contenu de la fourniture:
Tour de jeux avec échelons de montée,
toit à deux versants, mur d'escalade
alpin et toboggan en polyester.



3+



145



150



118x145x340



5 x Typ 1
1 x Typ 4

6.00 m²

23.25 m²

5.58



54252

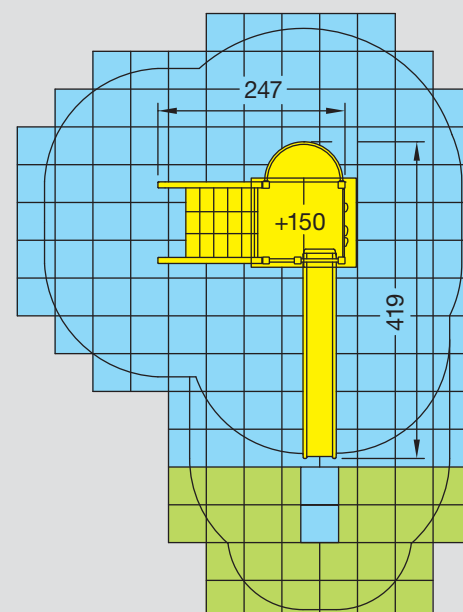
Fr. 6455.-

Grundfläche 247x419 cm,
Podesthöhe 150 cm

Im Lieferumfang enthalten:
Spielturm mit Sprossenaufgang,
Satteldach, Bergsteigerwand, Kletter-
netz-Abteil, Balkonvorbau und Poly-
ester-Rutschbahn.

*Surface de base 247x419 cm,
hauteur de plate-forme 150 cm*

*Contenu de la fourniture:
Tour avec échelons de montée,
toit à deux versants, secteur filet
à grimper, mur d'escalade alpin,
balcon à balustrade et toboggan
en polyester.*



3+

kg
210

↓
150

145x160x340

5 x Typ 1
2 x Typ 2

1 x Typ 4

7.00 m²

30.00 m²

5.59



54254

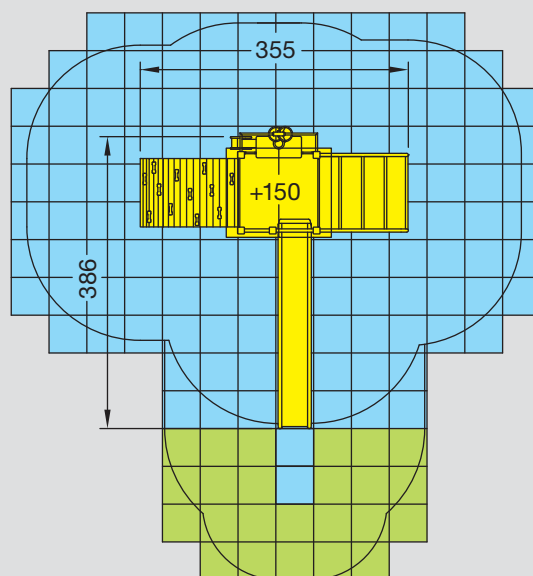
Fr. 7345.-

Grundfläche 386x355 cm,
Podesthöhe 150 cm

Im Lieferumfang enthalten:
Spielturm mit Sprossenaufgang,
Satteldach, Bogenaufstieg, Metall-
Hängelleiter, Wandelement mit Schütt-
rohr und Sandrad, Anbau-Schiebekran
und Polyester-Rutschbahn.

*Surface de base 386x355 cm,
hauteur de plate-forme 150 cm*

*Contenu de la fourniture:
Tour avec échelons de montée, toit
à deux versants, mur d'escalade arqué,
échelle métallique, élément mural
avec tuyau de déversement et roue à
sable, grue rapportable et toboggan
en polyester.*



3+



180



150



145x148x340



7 x Typ 1
2 x Typ 2

1 x Typ 4

6.50 m²

33.50 m²

5.60



54256

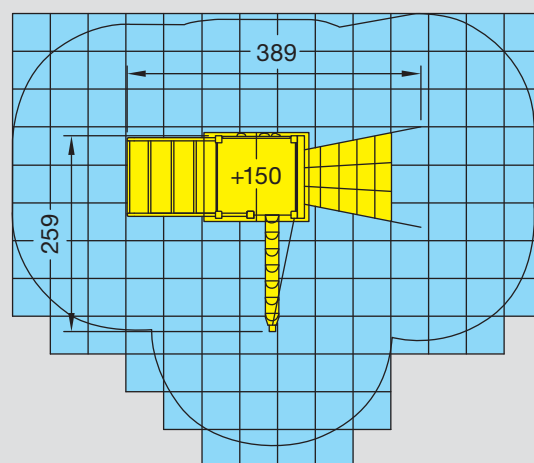
Fr. 5710.-

Grundfläche 259x389 cm,
Podesthöhe 150 cm

Im Lieferumfang enthalten:
Spielturm mit Sprossenaufgang,
Satteldach, Bergsteigerwand, Metall-
Hängelleiter, Baumstammaufstieg und
Kletternetzaufstieg.

*Surface de base 259x389 cm,
hauteur de plate-forme 150 cm*

*Contenu de la fourniture:
Tour avec échelons de montée,
toit à deux versants, mur d'escalade
alpin, échelle métallique, tronc d'arbre
de monté et secteur filet à grimper.*



3+

kg
160

↓
150

▣ 118x145x340

⚙ 8 x Typ 1
2 x Typ 3

▣
35.25 m²

5.61



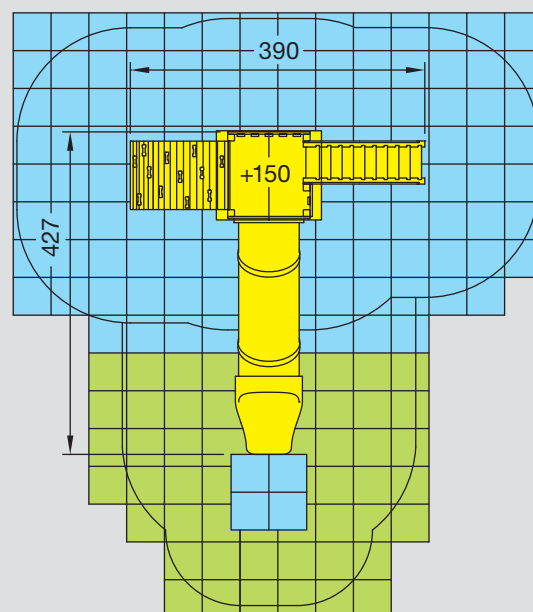
54258 **Fr. 9845.-**

Grundfläche 427x390 cm,
Podesthöhe 150 cm

Im Lieferumfang enthalten:
Spielturm mit Satteldach, Aufstiegs-
treppe, Bogenaufstieg, Ohren-Sitzbank
und Röhrenrutschbahn Farbe Rot.

Surface de base 427x390 cm,
hauteur de plate-forme 150 cm

Contenu de la fourniture:
Tour avec toit à deux versants, escalier,
mur d'escalade arqué, banc intégré et
toboggan en tube couleur rouge.



2+

kg
185

↓
150

118x145x340

5 x Typ 1
4 x Typ 2

14.25 m²

31.00 m²

5.62



54260

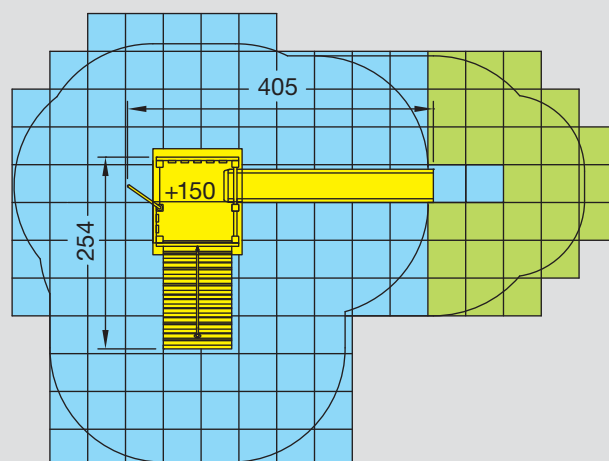
Fr. 5665.-

Grundfläche 254x405 cm,
Podesthöhe 150 cm

Im Lieferumfang enthalten:
Spielturm mit Sprossenaufgang,
Satteldach, Feuerwehrstange, Schräg-
aufstieg und Polyester-Rutschbahn.

*Surface de base 254x405 cm,
hauteur de plate-forme 150 cm*

*Contenu de la fourniture:
Tour de jeux avec échelons de montée,
toit à deux versants, perche de
pompiers INOX, mur d'escalade incliné
et toboggan en polyester.*



3+

kg
175

↓
150

▣ 118x145x340

▣ 6 x Typ 1
1 x Typ 4

2 x Typ 2

▣
7.25 m²

▣
28.75 m²

5.63



54270

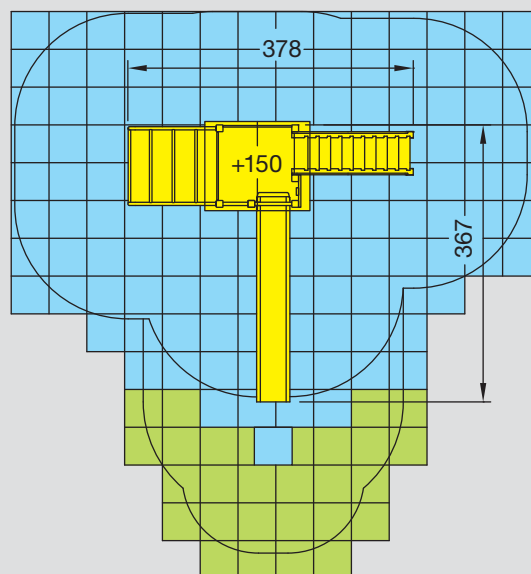
Fr. 6935.-

Grundfläche 367x378 cm,
Podesthöhe 150 cm

Im Lieferumfang enthalten:
Spielturm mit Sprossenaufgang,
Satteldach, Aufstiegstreppe, Bergsteiger-
wand, Metall-Handhängeleiter und Polyester-
Rutschbahn.

*Surface de base 367x378 cm,
hauteur de plate-forme 150 cm*

*Contenu de la fourniture:
Tour de jeux avec échelons de mon-
tée, toit à deux versants, escalier, mur
d'escalade alpin, échelle métallique et
toboggan en polyester.*



2+

kg
145

↓
150

115x115x340

7 x Typ 1
1 x Typ 4

2 x Typ 2

6.00 m²

33.75 m²

5.64



54275

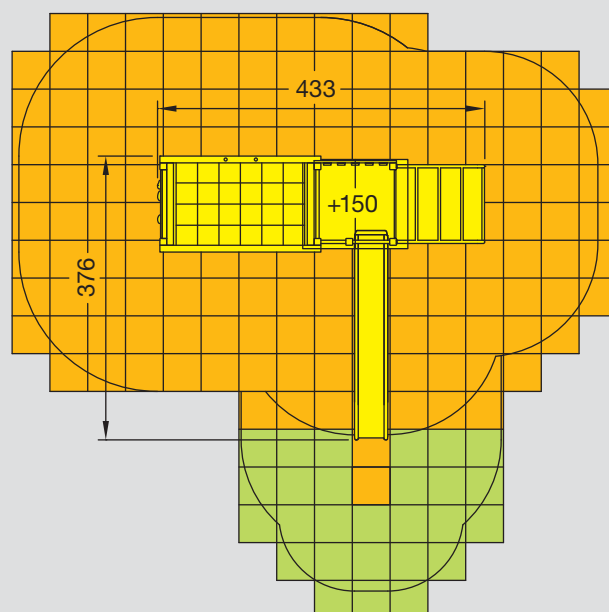
Fr. 7980.-

Grundfläche 433x376 cm,
Podesthöhe 150/200 cm

Im Lieferumfang enthalten:
Spielturm mit Sprossenaufgang, Satteldach, Metall-Handgelenk, Kombi-Turner
Anbau mit Bergsteigerwand, Strickleiter, Netzwand, Netzhimmel und Polyester-
Rutschbahn.

Surface de base 433x376 cm, hauteur
de plate-forme 150/200 cm

Contenu de la fourniture:
Tour de jeux avec échelons de montée,
toit à deux versants, échelle métallique,
combi-gymnaste avec mur d'escalade
alpin, échelle, toboggan en polyester,
filet verticale et horizontale.



3+

kg
165

150/200

118x145x340

9 x Typ 1 1 x Typ 4
1 x 30/40/65

7.25 m²

39.50 m²

5.65



54290

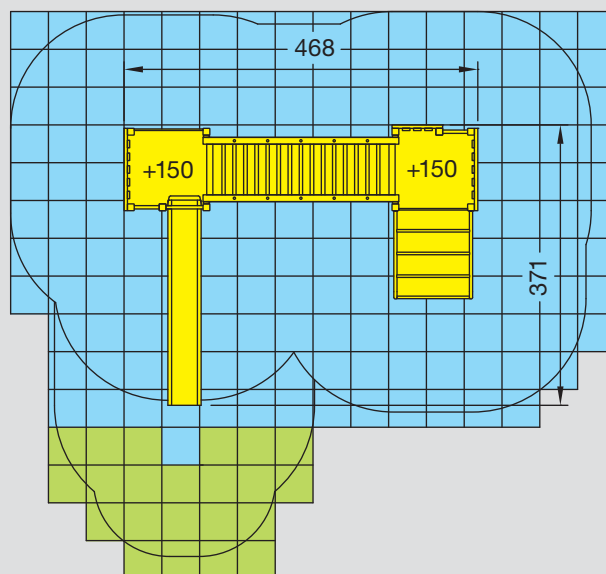
Fr. 8505.-

Grundfläche 371x468 cm,
Podesthöhe 150 cm

Im Lieferumfang enthalten:
Spielturm mit Sprossenaufgang,
Ohrensitzbank, Metall-Handgelenk,
Hängebrücke, Bergsteigerwand und
Polyester-Rutschbahn.

*Surface de base 371x468 cm,
hauteur de plate-forme 150 cm*

*Contenu de la fourniture:
Tours de jeux avec échelons de montée,
bancs intégrés, échelle métallique,
passerelle suspendue, mur d'escalade
alpin et toboggan en polyester.*



3+



145



150



115x115x230



12 x Typ 1
1 x Typ 4



5.75 m²



42.75 m²

5.66



54350

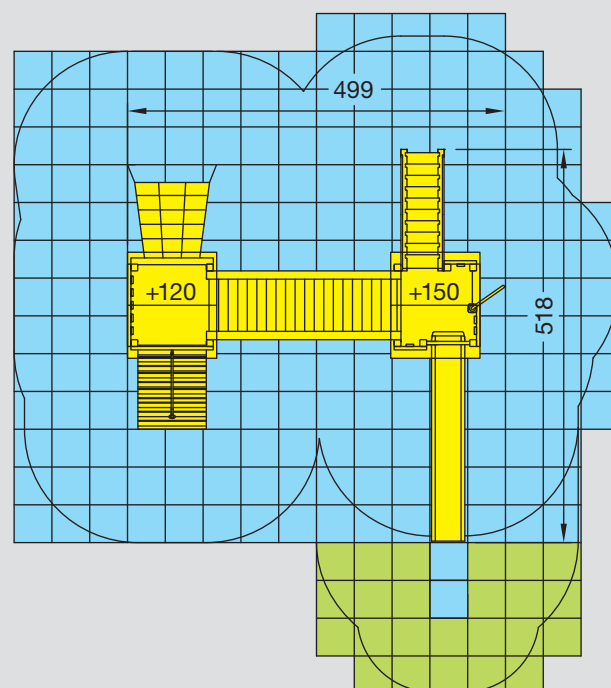
Fr. 11 925.-

Grundfläche 499x518 cm,
Podesthöhen 120/150 cm

Im Lieferumfang enthalten:
Spielturm mit Satteldächer, Ohren-
sitzbank, Schrägaufstieg, Kletternetz-
aufstieg, Verbindungsbrücke, Aufstiegs-
treppe, Feuerwehrtange und
Polyester-Rutschbahn.

*Surface de base 499x518 cm,
hauteur des plates-formes 120/150 cm*

*Contenu de la fourniture:
Tours de jeux avec toits à deux versants,
banc intégré, mur d'escalade incliné,
secteur filet à grimper, passerelle, escalier,
perche de pompiers INOX et toboggan
en polyester.*



2+

kg
150

↓
120/150

118x145x340

9 x Typ 1
2 x Typ 3
4 x Typ 2
1 x Typ 4

6.50 m²

51.75 m²

5.67



54360

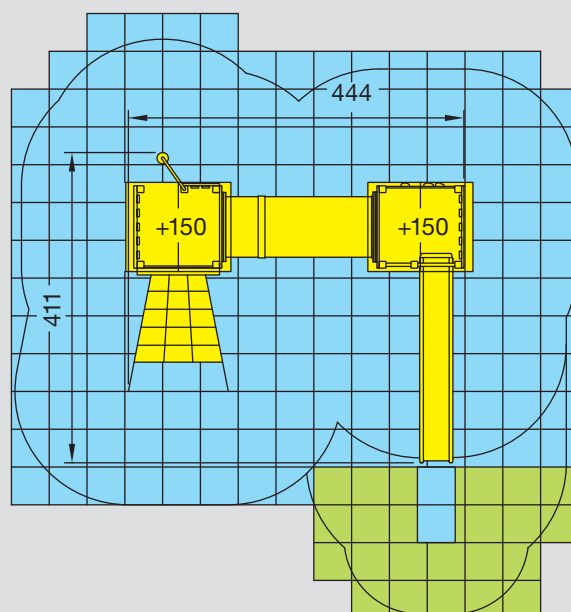
Fr. 12 145.-

Grundfläche 411x444 cm,
Podesthöhen 150 cm

Im Lieferumfang enthalten:
Spielturm mit Satteldächer, Sprossenaufgang, Ohrensitzbank, Kletternetzaufstieg, Kletterstange, Kriechröhre Länge 200 cm, Bergsteigerwand und Polyester-Rutschbahn.

*Surface de base 411x444 cm,
hauteur des plates-formes 150 cm*

*Contenu de la fourniture:
Tours de jeux avec toits à deux versants,
échelons de montée, banc intégré,
secteur filet à grimper, perche INOX,
tuyau à ramper longueur 200 cm,
mur d'escalade alpin et toboggan
en polyester.*



3+



180



150



118x145x340



10 x Typ 1 2 x Typ 3
1 x Typ 4

6.25 m²

44.25 m²

5.68



54370

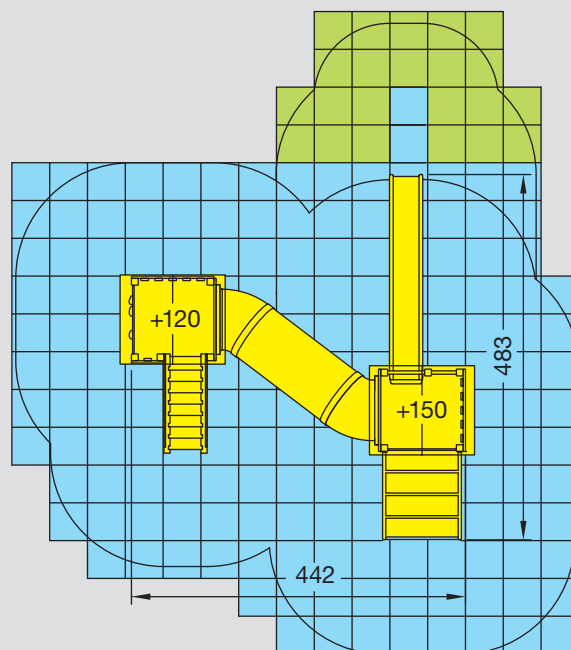
Fr. 12 990.-

Grundfläche 442x483 cm,
Podesthöhen 120/150 cm

Im Lieferumfang enthalten:
Spielturm mit Satteldächer, Sprossen-
aufgang, Aufstiegstreppe, Bergsteiger-
wand, Kriechröhre gebogen, Metall-
Hängelleiter und Polyester-Rutschbahn.

Surface de base 442x483 cm,
hauteur des plates-formes 120/150 cm

Contenu de la fourniture:
Tours de jeux avec toits à deux versants,
échelons de montée, escalier, mur d'es-
calade alpin, tuyaux à ramper en courbe,
échelle métallique et toboggan en
polyester.



2+

kg
150

↓
150

118x145x340

11 x Typ 1 2 x Typ 2
1 x Typ 4

6.00 m²

44.25 m²

5.69



54380

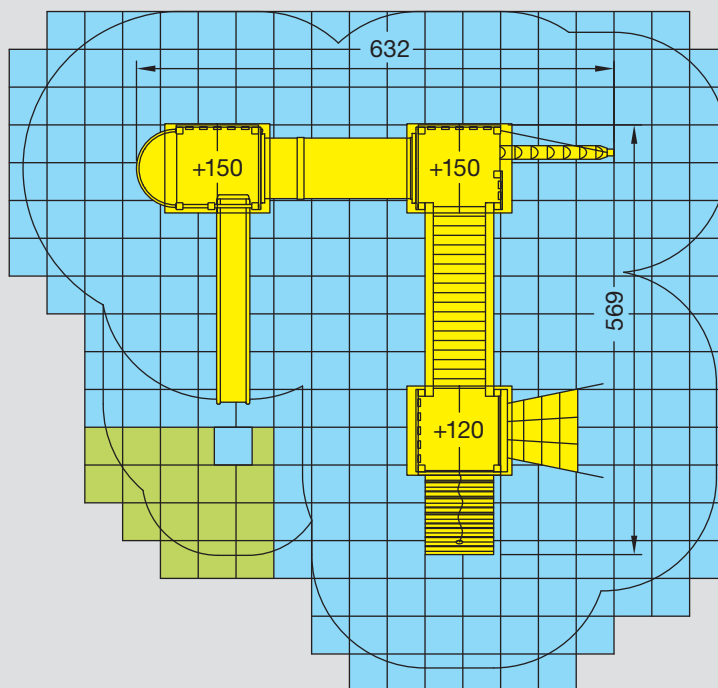
Fr. 17 390.-

Grundfläche 569x632 cm,
Podesthöhen 120/150 cm

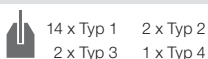
Im Lieferumfang enthalten:
Spielturm mit Satteldächer, Sprossen-
aufgang, Ohrensitzbank, Schräg-
aufstieg, Kletternetzaufstieg, Verbin-
dungsbrücke, Baumstammaufstieg,
Kriechröhre, Stabgitter-Balkon und
Polyester-Rutschbahn.

Surface de base 569x632 cm,
hauteur des plates-formes 120/150 cm

Contenu de la fourniture:
Tours de jeux avec toits à deux versants,
échelons de montée, banc intégré,
mur d'escalade incliné, secteur filet à
grimper, passerelle, tronc d'arbre de
monté, tuyaux à ramper, balcon à balu-
strade et toboggan en polyester.



3+



5.70



54500

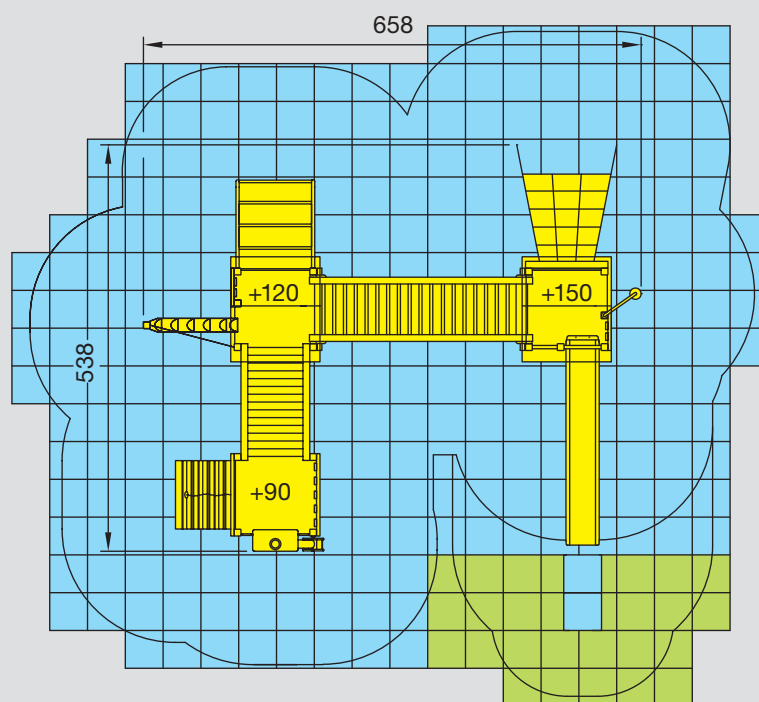
Fr. 15 990.-

Grundfläche 538x658 cm,
Podesthöhen 90/120/150 cm

Eine attraktive und interessante
Spielanlage mit vielen Anbauteilen.
Lieferung gemäss Abbildung.

Surface de base 538x658 cm,
hauteur des plates-formes 90/120/150 cm

Structure de rêve pour tout les enfants.
Ensemble de jeux avec toute sorte
d'éléments de raccord.
Livraison selon illustration.



3+

kg
175

↓
90/150

118x145x340

17 x Typ 1 2 x Typ 2
2 x Typ 3 1 x Typ 4

7.00 m²

68.50 m²

5.71



54550

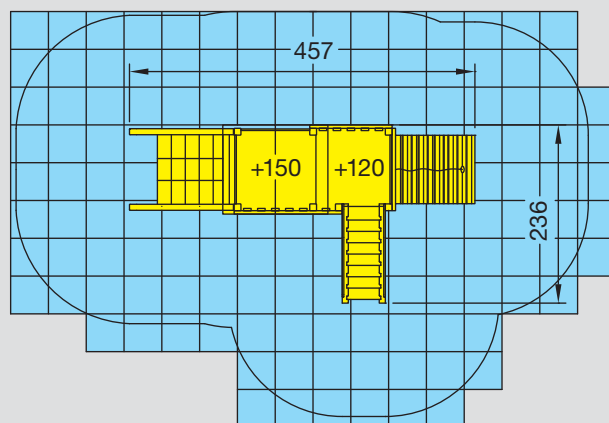
Fr. 8055.-

Grundfläche 236x457 cm,
Podesthöhen 120/150 cm

Eine attraktive und interessante
Spielanlage mit vielen Anbauteilen.
Lieferung gemäss Abbildung.

Surface de base 236x457 cm,
hauteur des plates-formes 120/150 cm

Structure de rêve pour tout les enfants.
Ensemble de jeux avec toute sorte
d'éléments de raccord.
Livraison selon illustration.



3+

kg
220

120/150

118x233x340

8 x Typ 1
4 x Typ 2

37.25 m²

5.72



54570

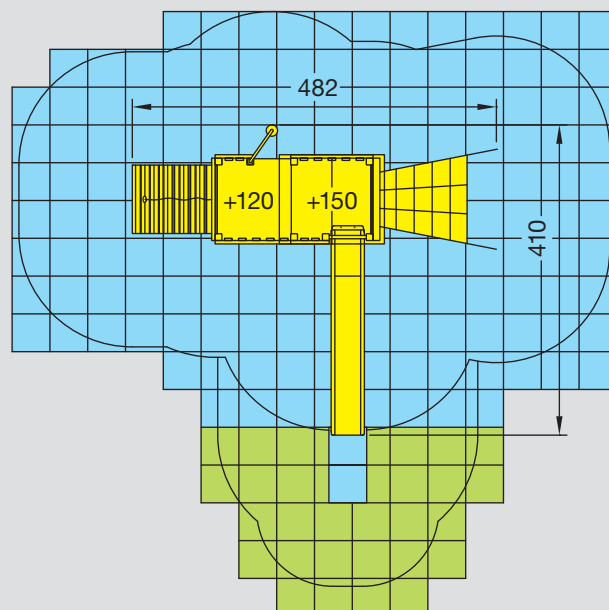
Fr. 8190.-

Grundfläche 410x482 cm,
Podesthöhen 120/150 cm

Eine attraktive und interessante
Spielanlage mit vielen Anbauteilen.
Lieferung gemäss Abbildung.

*Surface de base 410x482 cm,
hauteur des plates-formes 120/150 cm*

*Structure de rêve pour tout les enfants.
Ensemble de jeux avec toute sorte
d'éléments de raccord.
Livraison selon illustration.*



3+

kg
180

↓
120/150

118x233x340

7 x Typ 1 **2 x Typ 2**
2 x Typ 3 **1 x Typ 4**

8.00 m²

40.25 m²

5.73



54600

Fr. 6325.-

Grundfläche 463x483 cm,
Podesthöhe 150 cm

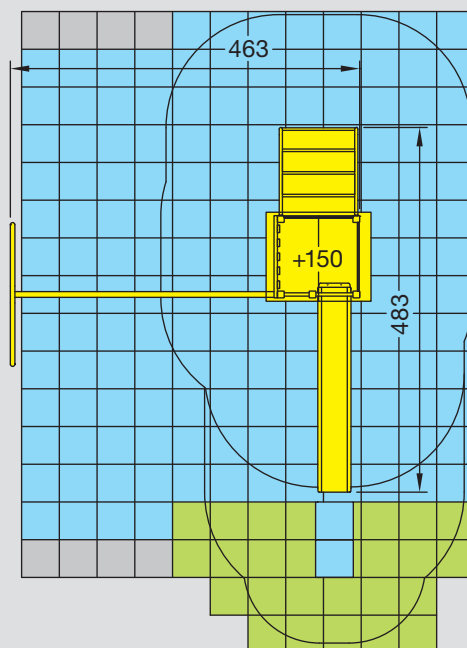
(ohne Schaukelsitz)
Schaukelsitz-Varianten
siehe Register 10 / Seite 10.1

Eine attraktive und interessante
Spielanlage mit vielen Anbauteilen.
Lieferung gemäss Abbildung.

*Surface de base 463x483 cm,
hauteur de plate-forme 150 cm*

*(sans siège)
Siège au choix
voir registre 10 / page 10.1*

*Structure de rêve pour tout les enfants.
Ensemble de jeux avec toute sorte
d'éléments de raccord.
Livraison selon illustration.*



3+



2 x Typ 3



5.74



54610

Fr. 9150.-

Grundfläche 482x837 cm,
Podesthöhen 120/150 cm

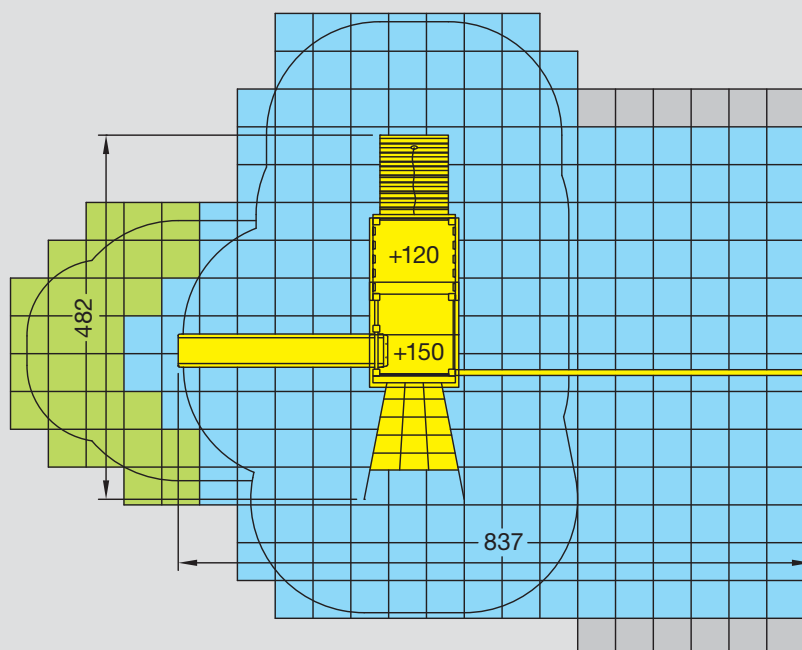
(ohne Schaukelsitze)
Schaukelsitz-Varianten
siehe Register 10 / Seite 10.1

Eine attraktive und interessante
Spielanlage mit vielen Anbauteilen.
Lieferung gemäss Abbildung.

*Surface de base 482x837 cm,
hauteur des plates-formes 120/150 cm*

*(sans sièges)
Siège au choix
voir registre 10 / page 10.1*

*Structure de rêve pour tout les enfants.
Ensemble de jeux avec toute sorte
d'éléments de raccord.
Livraison selon illustration.*



3+

kg
230

↓
120/150

☐ 118x233x340

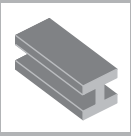
🔧 7 x Typ 1 2 x Typ 2
4 x Typ 3 1 x Typ 4

■
0.50 m

■
8.25 m²

■
58.00 m²

5.75



Spielgeräte
aus Stahl

*Equipement de jeux
en acier*



SWISS MADE





Konstruktion

Unseren Stahl-Spielplatzgeräten haben wir ein besonderes, modernes Design verliehen, das die Qualität und jahrzehntelange Haltbarkeit dieser Geräte voll zur Geltung bringt. Die Stahlteile sind feuerverzinkt und teilweise zusätzlich farbig lackiert. Die Schaukel-Aufhängevorrichtungen sind mit schmierfreien Messing-Lagerungen versehen.

Schaukelgerüste

Bei allen Schaukelgerüsten sind die abgebildeten Schaukelsitze (mit Ausnahme der Vogelnester) im Lieferumfang nicht enthalten. Schaukelsitz-Varianten sind im Register 10 / Seite 10.1 in verschiedenen Ausführungen erhältlich.

Kletterbäume drehbar

Kletterbäume verleiten zu kreativem, anregendem Spiel, sind immer aktuell und können von vielen Kindern gleichzeitig benützt werden. Unsere kompromisslose Qualitätsausführung garantiert eine langjährige Haltbarkeit.

Pfosten aus starkem Stahlrohr, feuerverzinkt und zusätzlich pulverbeschichtet, mit schmierfreien Kunststoff-Lagerungen. Die Montage erfolgt durch direktes Einzementen oder mit Bodenhülse.

Seilerwaren (mit Stahleinlagen)

Die Seilerwaren aus wetterfestem Polypropylen sind mit verzinkten Drahtseileinlagen versehen.

Fundamente

Die meisten Stahlgeräte werden mit verlängerten Rohrpfosten geliefert und können deshalb direkt im Erdreich einbetoniert werden.

Construction

Nous avons attribué à notre équipement d'aires de jeux en acier un design particulièrement moderne, qui met en pleine valeur la qualité et la résistance, des décennies durant, de ces constructions. Les parties en acier sont galvanisées à chaud et de plus, colorées en partie d'un revêtement par poudre. Les suspensions des balançoires sont munies de paliers en laiton n'exigeant pas de lubrifiant.

Construction de balançoire

Sur toutes nos constructions de balançoire, les sièges de balançoire (à l'exception des nids d'oiseaux) ne sont pas inclus dans la fourniture. Les variantes de sièges sont présentés dans le registre 10 / page 10.1 et sont livrables en différentes versions.

Arbres à grimper rotatifs

Les arbres à grimper, incitant au jeu créatif et stimulant, sont toujours d'actualité et peuvent être utilisés simultanément par beaucoup d'enfants. Notre exécution de qualité sans compromis garantit une résistance durant de longues années.

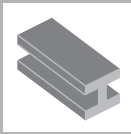
Poteaux en acier tubulaire épais, galvanisé à chaud et de plus couvert d'un revêtement par poudre, avec paliers en matière synthétique ne nécessitant pas de lubrifiant. Le montage se fait par cimentation directe ou avec une douille pour sol.

Cordage (armé d'acier)

Les cordages en polypropylène, résistants aux intempéries, sont renforcés de câbles galvanisés.

Fondations

La plupart des constructions en acier sont livrées avec des poteaux tubulaires prolongés et peuvent ainsi être directement bétonnés dans le sol.



Spielgeräte aus Stahl

Inhaltsverzeichnis Register 6

Equipement de jeux en acier

Table des matières registre 6



60100 6.1



60120 6.2



60122 6.3



60200 6.4



60300 6.4



60500 6.5



60600 6.5



60650 6.6



60680 6.7



60700 6.8



60800 6.9



62700 6.10



62800 6.11



62805 6.12



62807 6.13



62810 6.14



62850 6.15



62900-12 6.16-6.17



62910-12 6.16-6.17



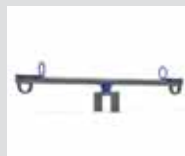
63100 6.18



63120 6.18



64000 6.19



64100 6.19



64400 6.20



64600 6.20



64800 6.21



64900 6.21



66000 6.22



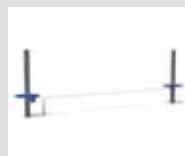
66100 6.22



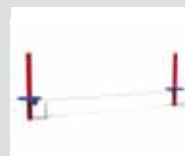
66150 6.23



66350 6.24



66400 6.25



66410 6.25



66440 6.26



66450 6.26



66460 6.27



66465 6.28



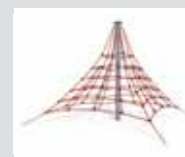
66470 6.29



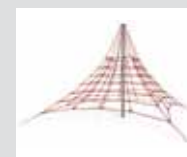
66670 6.30



66680 6.31



66950 6.32



66960 6.33



67000 6.34



67020 6.35



67030 6.36



67080 6.37



67100 6.38

Vogelnestschaukel Cube
Balançoire nid d'oiseau Cube



60100

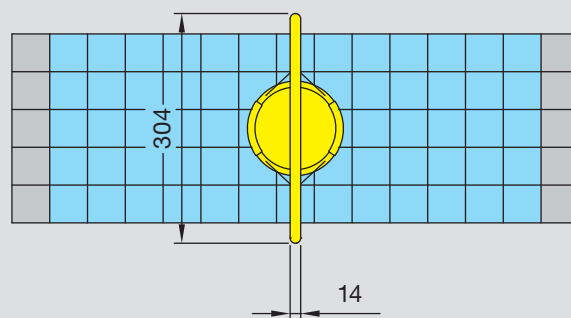
Fr. 3820.-

Grundfläche 304x14 cm, Höhe 236 cm

Stahlrohrkonstruktion Ø 139.7 mm, feuerverzinkt, Aufhängevorrichtungen aus Edelstahl, inkl. Original HUCK-VOGELNEST, Ø 125 cm, mit Stahlseil-Gliedermatte.

*Surface de base 304x14 cm,
hauteur 236 cm*

*Construction en acier galvanisée à chaud,
Ø 139.7 mm, dispositifs de suspension en
acier inoxydable, nid d'oiseau d'origine
HUCK, Ø 125 cm, avec surface portante
faite d'une natte en maillon de caou-
chouc renforcé.*



4+

kg
120

↓
138

304x295

2 x 100/100/50

0.50 m

16.25 m²

6.1



60120 Fr. 1590.-

(ohne Schaukelsitz) Schaukelsitz-
Varianten siehe Register 10 / Seite 10.1

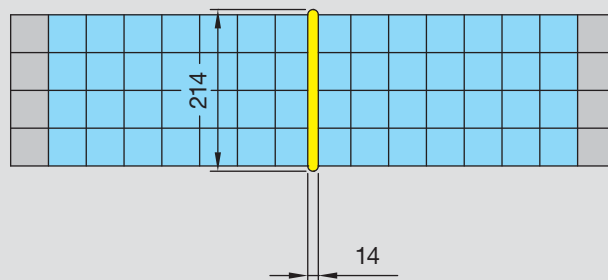
Grundfläche 214x14 cm, Höhe 236 cm

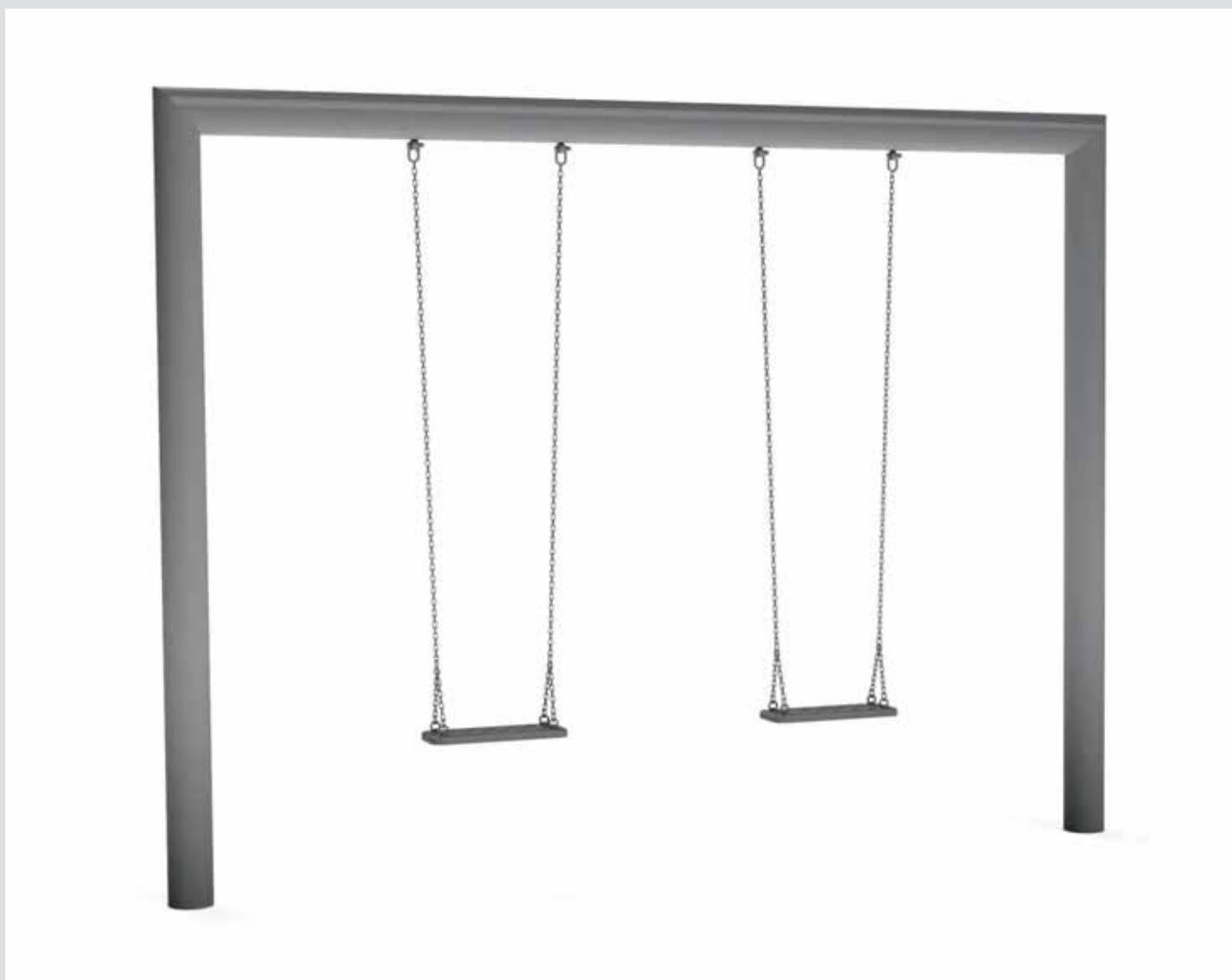
Stahlrohrkonstruktion Ø 139.7 mm, feuer-
verzinkt, Aufhängevorrichtungen aus
Edelstahl.

(sans siège) Sièges au choix
voir registre 10 / page 10.1

Surface de base 214x14 cm,
hauteur 236 cm

Construction en acier galvanisée à chaud,
Ø 139.7 mm, dispositifs de suspension en
acier inoxydable.





60122

Fr. 1820.-

(ohne Schaukelsitze) Schaukelsitz-
Varianten siehe Register 10 / Seite 10.1

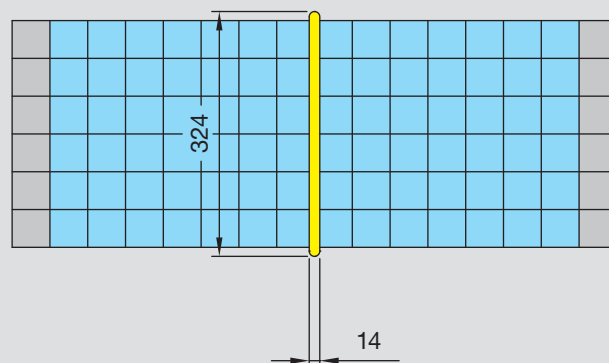
Grundfläche 324x14 cm, Höhe 236 cm

Stahlrohrkonstruktion Ø 139.7 mm, feuer-
verzinkt, Aufhängevorrichtungen aus
Edelstahl.

(sans sièges) Sièges au choix
voir registre 10 / page 10.1

Surface de base 324x14 cm,
hauteur 236 cm

Construction en acier galvanisée à chaud,
Ø 139.7 mm, dispositifs de suspension en
acier inoxydable.



4+

kg
124

↓
129

325x295

2 x 100/100/50

0.50 m

21.00 m²

6.3

Schaukelgerüst
Construction de balançoire



60200

Fr. 750.-

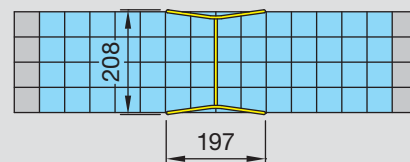
(ohne Schaukelsitz)
Schaukelsitz-Varianten
siehe Register 10 / Seite 10.1

Grundfläche 208x197 cm, Höhe 234 cm
Stahlrohrkonstruktion feuerverzinkt.
Die verlängerten Rohrstützen werden
direkt im Erdreich einbetoniert.

(sans siège)
Sièges au choix
voir registre 10 / page 10.1

Surface de base 208x197 cm,
hauteur 234 cm
Construction en tube d'acier galvanisé
à chaud. Les supports tubulaires prolon-
gés doivent être bétonnés dans le sol.

1:150



60300

Fr. 1060.-

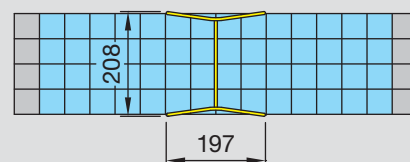
(ohne Schaukelsitz)
Schaukelsitz-Varianten
siehe Register 10 / Seite 10.1

Modell analog Nr. 60200, jedoch feuer-
verzinkt und teilweise RAL 3020 rot
einbrennlackiert.

(sans siège)
Sièges au choix
voir registre 10 / page 10.1

Modèle selon no 60200, tube d'acier gal-
vanisé à chaud, partiellement revêtement
par poudre, couleur RAL 3020 rouge.

1:150



4+

kg
20

125

280x230

4 x Typ 3

0.50 m

14.00 m²

6.4

Schaukelgerüst Construction de balançoire

bürli



60500

Fr. 850.-

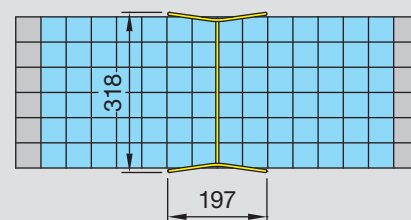
(ohne Schaukelsitze)
Schaukelsitz-Varianten
siehe Register 10 / Seite 10.1

Grundfläche 318x197 cm, Höhe 234 cm
Stahlrohrkonstruktion feuerverzinkt.
Die verlängerten Rohrstützen werden
direkt im Erdreich einbetoniert.

(sans sièges)
Sièges au choix
voir registre 10 / page 10.1

Surface de base 318x197 cm,
hauteur 234 cm
Construction en tube d'acier galvanisé
à chaud. Les supports tubulaires prolongés
doivent être bétonnés dans le sol.

1:150



60600

Fr. 1160.-

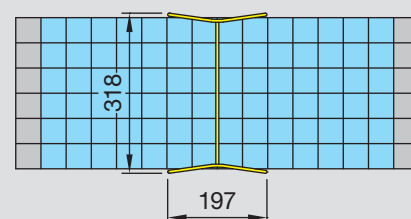
(ohne Schaukelsitze)
Schaukelsitz-Varianten
siehe Register 10 / Seite 10.1

Modell analog Nr. 60500, jedoch feuer-
verzinkt und teilweise RAL 3020 rot
einbrennlackiert.

(sans sièges)
Sièges au choix
voir registre 10 / page 10.1

Modèle selon no 60500, tube d'acier gal-
vanisé à chaud, partiellement revêtement
par poudre, couleur RAL 3020 rouge.

1:150



4+	kg 20	↓ 125	280x230	4 x Typ 3	0.50 m	21.00 m ²	6.5
----	----------	----------	---------	-----------	--------	----------------------	------------



60650

Fr. 1360.-

(ohne Schaukelsitze)
Schaukelsitz-Varianten
siehe Register 10 / Seite 10.1

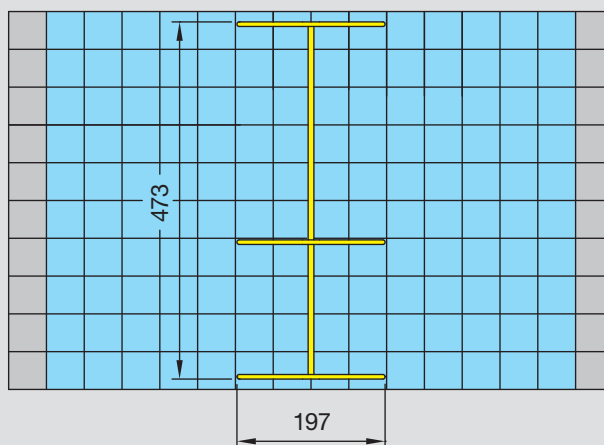
Länge 473 cm, Breite 197 cm,
Höhe 234 cm

Stahlrohrkonstruktion feuerverzinkt.
Aufhänge-Vorrichtungen schmierungsfrei.
Die verlängerten Rohrstützen werden
direkt im Erdreich einbetoniert.

(sans sièges)
Sièges au choix
voir registre 10 / page 10.1

Longueur 473 cm, largeur 197 cm,
hauteur 234 cm

Construction en tube d'acier galvanisé
à chaud. Dispositifs de suspension
ne nécessitant pas de lubrifiant. Les
supports tubulaires prolongés doivent
être bétonnés dans le sol.



4+

kg
20

127

280x230

6 x Typ 3

0.50 m

35.00 m²

6.6



60680

Fr. 1460.-

(ohne Schaukelsitze)
Schaukelsitz-Varianten
siehe Register 10 / Seite 10.1

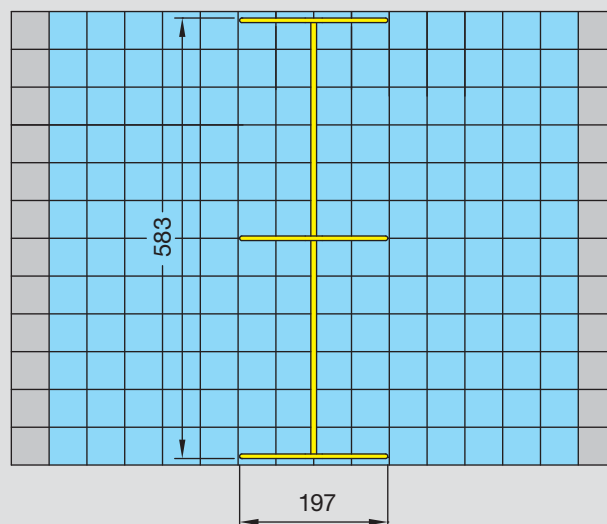
Länge 583 cm, Breite 197 cm,
Höhe 234 cm

Stahlrohrkonstruktion feuerverzinkt.
Aufhänge-Vorrichtungen schmierungsfrei.
Die verlängerten Rohrstützen werden
direkt im Erdreich einbetoniert.

(sans sièges)
Sièges au choix
voir registre 10 / page 10.1

Longueur 583 cm, largeur 197 cm,
hauteur 234 cm

Construction en tube d'acier galvanisé
à chaud. Dispositifs de suspension ne
nécessitant pas de lubrifiant. Les sup-
ports tubulaires prolongés doivent être
bétonnés dans le sol.



4+

kg
20

↓
127

280x230

6 x Typ 3

0.50 m

42.00 m²

6.7

Schaukelgerüst mit Vogelnest

Construction de balançoire avec nid d'oiseau

bürli



60700

Fr. 3350.-

Inklusiv Vogelnest (ohne Schaukelsitz)
Schaukelsitz-Varianten
siehe Register 10 / Seite 10.1

Grundfläche 197x457 cm,
Höhe 234 cm

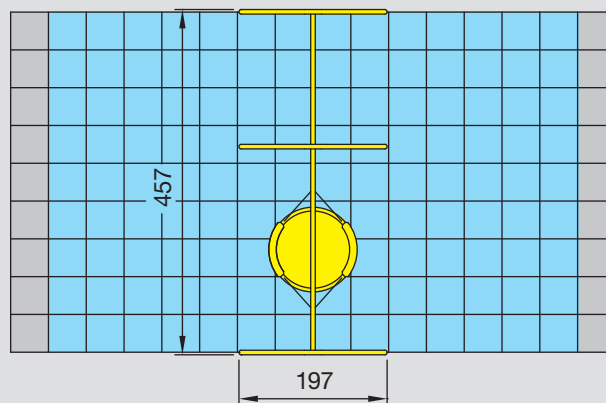
Stahlrohrkonstruktion Ø 60 mm feuer-
verzinkt. Schmierungsfreie Aufhänge-
Vorrichtungen aus Edelstahl.

Nid d'oiseau inclus (sans siège)

*Sièges au choix
voir registre 10 / page 10.1*

*Surface de base 197x457 cm,
hauteur 234 cm*

*Construction en tube d'acier Ø 60 mm,
galvanisé à chaud. Dispositifs de
suspension en acier inoxydable.*



4+

kg
20

126/134

280x230

6 x Typ 3

0.50 m

31.50 m²

6.8

Schaukelgerüst mit Vogelnest Construction de balançoire avec nid d'oiseau



60800

Fr. 3450.-

Inklusiv Vogelnest (ohne Schaukelsitze)
Schaukelsitz-Varianten
siehe Register 10 / Seite 10.1

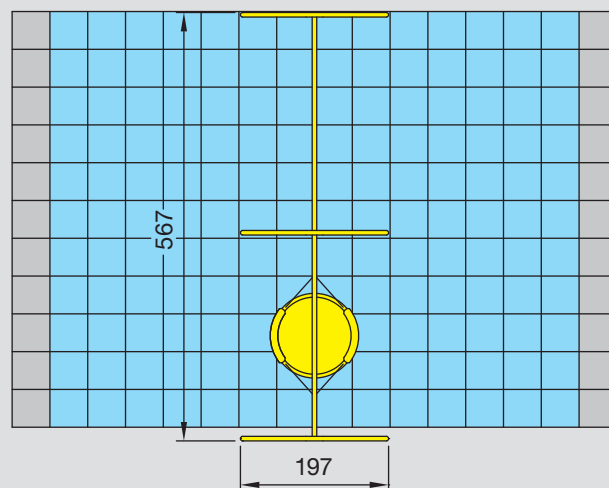
Grundfläche 197x567 cm,
Höhe 234 cm

Stahlrohrkonstruktion Ø 60 mm feuer-
verzinkt. Schmierungsfreie Aufhänge-
Vorrichtungen aus Edelstahl.

Nid d'oiseau inclus (sans sièges)
Sièges au choix
voir registre 10 / page 10.1

Surface de base 197x567 cm,
hauteur 234 cm

Construction en tube d'acier Ø 60 mm,
galvanisé à chaud. Dispositifs de
suspension en acier inoxydable.



4+

kg
20

126/134

280x230

6 x Typ 3

0.50 m

38.50 m²

6.9

Vogelnest-Schaukel Balançoire nid d'oiseau



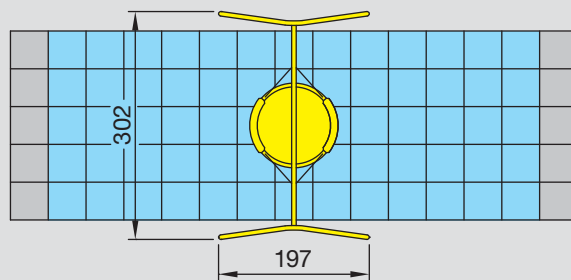
62700

Fr. 2800.-

Grundfläche 302x197 cm, Höhe 234 cm
Sehr stabile, robuste Stahlrohrkonstruktion Ø 60 mm. Das Vogelnest besteht aus einem ummantelten Stahlring und die spezielle Netzgeflecht-Sitzfläche ist wasserdurchlässig. Edelstahl-Ketten verstellbar, Korbgrösse Ø 113 cm.
Ein richtiger Spassvogel!

*Surface de base 302x197 cm,
hauteur 234 cm*

*Construction robuste et très stable en tube d'acier Ø 60 mm. Le nid d'oiseau est formé d'un anneau d'acier enrobé et la surface spéciale pour s'asseoir est perméable. Chaînes en acier inoxydable, réglables. Dimension de la corbeille Ø 113 cm.
Un plaisir inaccoutumé!*



4+

kg
20

↓
135

280x230

4 x Typ 3

0.50 m

16.25 m²

6.10

Vogelnest-Schaukel
Balançoire nid d'oiseau



62800

Fr. 3110.-

Grundfläche 302x197 cm, Höhe 234 cm
 Sehr stabile, robuste Stahlrohrkonstruktion Ø 60 mm, feuerverzinkt und teilweise RAL 3020 rot einbrennlackiert. Das Vogelnest besteht aus einem ummantelten Stahlring und die spezielle Sitzfläche ist wasserdurchlässig. Edelstahl-Ketten verstellbar, Korbgrösse Ø 113 cm. Ein richtiger Spassvogel!

*Surface de base 302x197 cm,
 hauteur 234 cm*

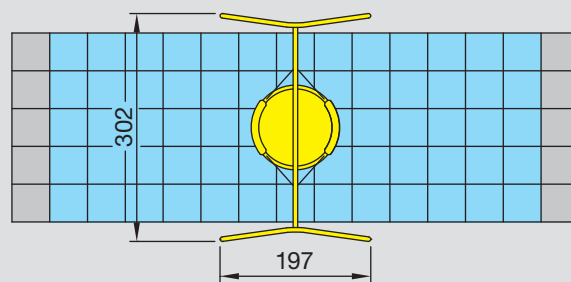
Construction robuste et très stable en tube d'acier Ø 60 mm, galvanisé à chaud, partiellement revêtement par poudre, couleur RAL 3020 rouge.

Le nid d'oiseau est formé d'un anneau d'acier enrobé et la surface spéciale pour s'asseoir est perméable.

Chaînes en acier inoxydable, réglables.

Dimension de la corbeille Ø 113 cm.

Un plaisir inaccoutumé!



4+	kg 20	↓ 135	280x230	4 x Typ 3	0.50 m	16.25 m ²			6.11
----	----------	----------	---------	-----------	--------	----------------------	--	--	-------------

Schaukelgerüst mit Vogelnest Construction de balançoire avec nid d'oiseau



62805

Fr. 4190.-

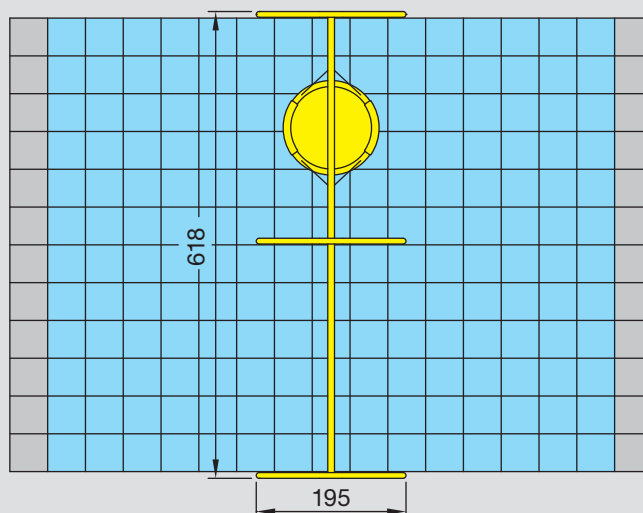
(ohne Schaukelsitze)
Schaukelsitz-Varianten
siehe Register 10 / Seite 10.1

Grundfläche 618x195 cm, Höhe 264 cm
Sehr stabile, robuste Stahlrohrkon-
struktion Ø 76.1 mm, feuerverzinkt,
Aufhängevorrichtungen aus Edelstahl.
Original HUCK-VOGELNEST Ø 125 cm,
mit Stahlseil-Gliedermatte.

(sans sièges) Sièges au choix
voir registre 10 / page 10.1

Surface de base 618x195 cm,
hauteur 264 cm

Construction robuste en tube d'acier
Ø 76.1 mm, galvanisé à chaud. Dispositifs
de suspension en acier inoxydable.
Nid d'oiseau d'origine HUCK, Ø 125 cm.
Surface portante faite d'une natte en
maillon de caoutchouc renforcé.



4+

kg
50

140/149

315x245

6 x Typ 3

0.50 m

45.00 m²

6.12

Vogelnest und Dschungelschaukel kombiniert
Nid d'oiseau et balançoire de jungle combinée



62807

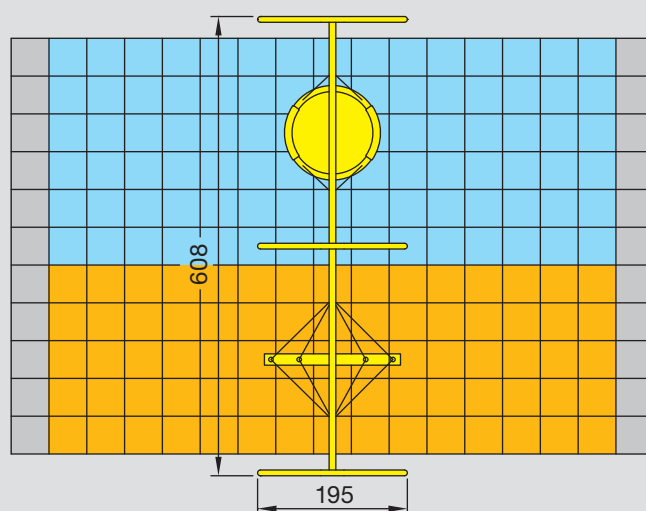
Fr. 5510.-

Grundfläche 195x608 cm,
Höhe 264 cm

Robuste Stahlrohrkonstruktion Ø 76.1 mm
feuerverzinkt, inkl. Original HUCK-
VOGELNEST und Dschungelsitz aus
4-kant geflochtenem Seil, Dicke 15x15 cm.

*Surface de base 195x608 cm,
hauteur 264 cm*

*Construction robuste et très stable en
tube d'acier Ø 76.1 mm, galvanisé à
chaud. Inclus nid d'oiseau d'origine
HUCK et siège de jungle en cordage,
profil en dimension 15x15 cm.*



4+

kg
50

149/202

315x245

6 x Typ 3

0.50 m

22.50 m²

18.75 m²

6.13

Vogelnest-Schaukel
Balançoire nid d'oiseau

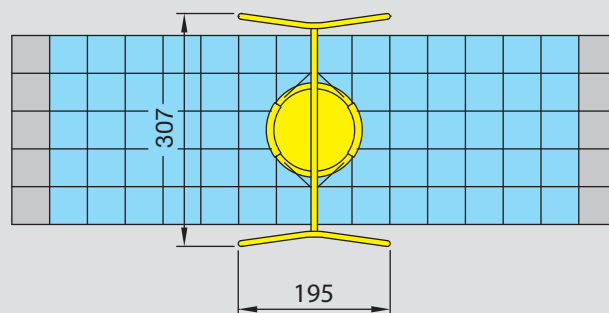


62810 **Fr. 3360.-**

Grundfläche 307x195 cm, Höhe 264 cm
 Sehr stabile, robuste Stahlrohr-
 konstruktion Ø 76.1 mm, feuerverzinkt.
 Aufhängevorrichtungen schmierungs-
 frei aus Edelstahl.
 Original HUCK-VOGELNEST Ø 125 cm,
 mit Stahlseil-Gliedermatte.
 Die verlängerten Rohrstützen werden
 direkt im Erdreich einbetoniert.

*Surface de base 307x195 cm,
 hauteur 264 cm*

*Construction robuste et très stable en
 tube d'acier Ø 76.1 mm, galvanisé à
 chaud. Dispositifs de suspension en
 acier inoxydable.
 Nid d'oiseau d'origine HUCK, Ø 125 cm.
 Surface portante faite d'une natte en
 maillon de caoutchouc renforcé.
 Les supports tubulaires prolongés
 doivent être bétonnés dans le sol.*



4+

kg
50

149

315x245

4 x Typ 3

0.50 m

17.50 m²

6.14

Dschungelschaukel Balançoire Jungle



62850

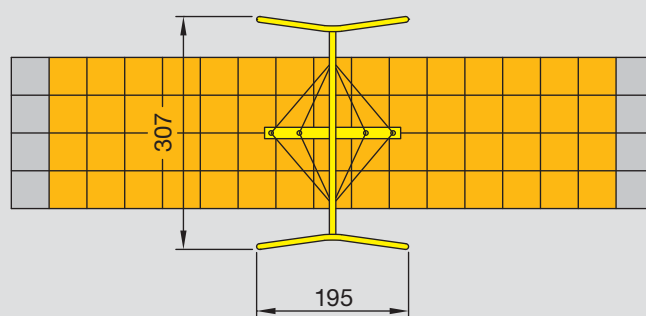
Fr. 2650.-

Grundfläche 307x195 cm, Höhe 264 cm
 Sehr stabile, robuste Stahlrohr-
 konstruktion Ø 76.1 mm, feuerverzinkt.
 Aufhängevorrichtungen schmierungs-
 frei aus Edelstahl.
 Inklusiv Dschungelsitz aus 4-kant ge-
 flochtenem Seil, Dicke 15x15 cm.

*Surface de base 307x195 cm,
 hauteur 264 cm*

*Construction robuste et très stable en
 tube d'acier Ø 76.1 mm, galvanisé à
 chaud. Dispositifs de suspension en
 acier inoxydable.*

*Inclus siège de Jungle en cordage,
 profil en dimension 15x15 cm.*



4+

kg
50

↓
202

315x245

4 x Typ 3

0.50 m

15.00 m²

6.15



Für das richtige Funktionieren muss zwischen der Berg- und Talstation 4% Höhenunterschied gemacht werden. Diese Geländedifferenz muss jedoch bereits bis zur Mitte der Seilbahn-Länge ausgeführt werden (siehe Zeichnung).

Unsere Seilbahn ist ein Spitzenprodukt. Sehr robuste, starke Stahlrohrkonstruktion feuerverzinkt. Die Rundrohr-Stützstreben verleihen dem Gerät eine ausserordentliche Stabilität.

Der Roll-Apparat mit Bremse und Finger-Einklemmschutz besteht aus Edelstahl. Edelstahl-Druckfedern bei der Berg- und Talstation lassen den Roll-Apparat sanft abbremesen. Gummi-Pendelsitz mit rutschfester Oberfläche, Kettengarnitur mit Schutzmantel überzogen.

Pour que ce téléphérique fonctionne correctement, la différence d'hauteur entre la station de montagne et la station de vallée doit être de 4%.

D'autre part, cette différence doit être atteinte au milieu de la longueur du téléphérique (voir schéma ci-dessous).

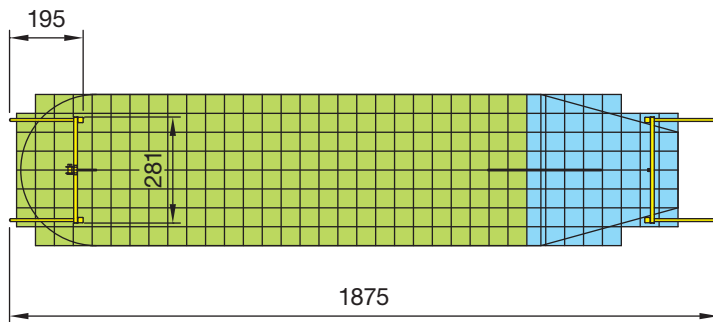
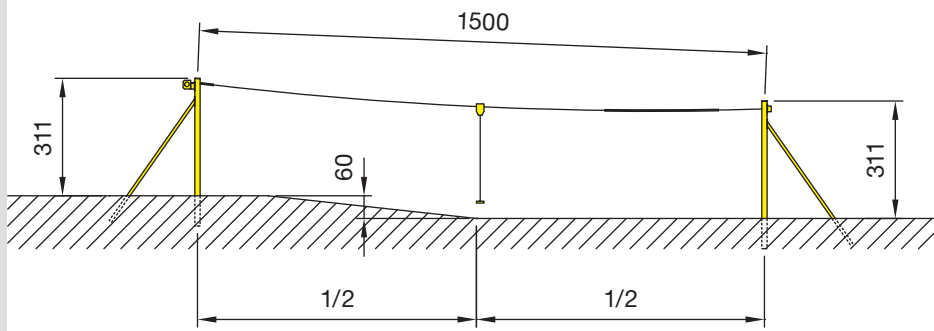
Notre téléphérique est un produit de haute qualité. Construction très robuste en acier tubulaire galvanisé à chaud. Les poutres obliques de support confèrent à cette construction une stabilité extraordinaire.

L'appareil roulant en acier inoxydable est freiné par le ressort en acier spécial juste avant d'arriver à la station de supérieure ou inférieure. Le siège en caoutchouc est garni d'une surface antidérapante, les chaînes avec une protection.



Startrampe / Rampe de départ

62900



1:200

62900

Fr. 5390.-

Länge 15 Meter
Longueur 15 mètres

62901

Fr. 5490.-

Länge 20 Meter
Longueur 20 mètres

62902

Fr. 5590.-

Länge 25 Meter
Longueur 25 mètres

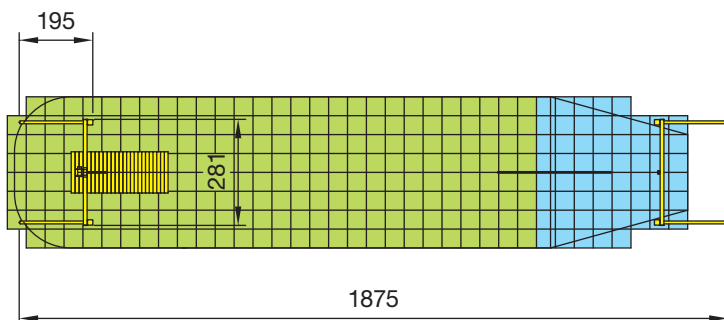
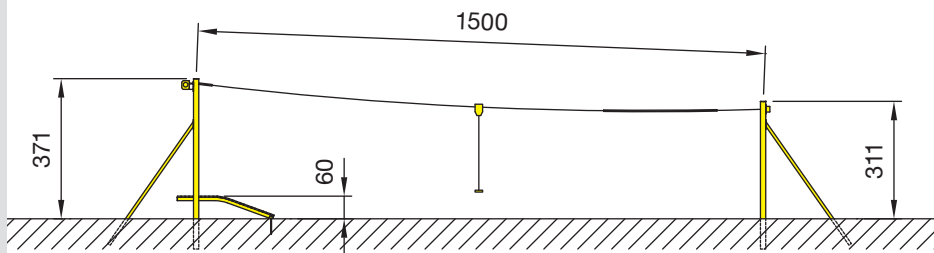
Seilbahn mit natürlichem Gefälle oder
Böschung, ca. 4% Niveaudifferenz.

*Téléphérique avec terrain naturellement
accidenté ou avec une pente, dénivella-
tion de 4% approximative.*

4+



62910



1:200

62910

Fr. 6350.-

Länge 15 Meter
Longueur 15 mètres

62911

Fr. 6450.-

Länge 20 Meter
Longueur 20 mètres

62912

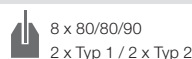
Fr. 6550.-

Länge 25 Meter
Longueur 25 mètres

Seilbahn für flaches Gelände,
mit erhöhter Bergstation und Startrampe
für ebenes Gelände.

*Téléphérique pour terrain plat,
départ plus haut et rampe de départ
pour terrain plat.*

4+



6.17



63100 Fr. 3750.-

Netz mit Seilgarnitur armiert

63120 Fr. 3450.-

Netz mit Kettengarnitur feuerverzinkt

Grundfläche 184x186 cm, Höhe 216 cm
Ein ideales Kletter-, Turn- und Hangelgerät in robuster Stahlrohrkonstruktion feuerverzinkt und teilweise RAL 3020 rot lackiert.

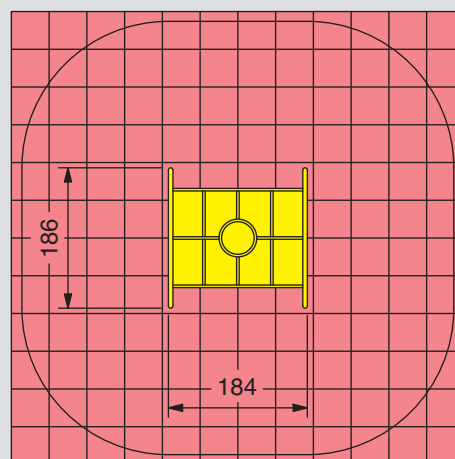
63100 Fr. 3750.-

filet avec cordage armé

63120 Fr. 3450.-

filet avec chaînes, galvanisé à chaud

Surface de base 184x186 cm, hauteur 216 cm
Un instrument idéal de gymnastique et d'escalade en tube d'acier galvanisé à chaud et partiellement laqué en rouge à la laque à cuire RAL 3020.



4+

kg
52

↓
216

265x286

4 x Typ 1

36.00 m²

6.18

Balkenschaukel mit Gummi-Federelement
Balçoire bascule avec élément de suspension



64000

Fr. 2440.-

Länge 405 cm, 2 Sitzplätze
 Neben der körperschonenden Gummiabfederung vermittelt die Haupt-Lagerung durch ein Gummifederelement ein besonders weiches Schaukelgefühl. Durch diese Spezial-Lagerung wird der Schaukelbalken in Ruhestellung in horizontaler Lage gehalten. Die formschöne Stahlkonstruktion ist feuerverzinkt und teilweise RAL 3020 rot einbrennlackiert.

Longueur 405 cm, 2 sièges
A part de l'amortissement en caoutchouc ménageant le corps, le palier principal procure une sensation de balancement particulièrement douce, moyennant un élément de suspension en caoutchouc.
Au repos, la poutre de balancement reste en position horizontale, grâce à ce palier.
Construction attrayante en tube d'acier galvanisé à chaud et revêtu par poudre, en couleur RAL 3020.

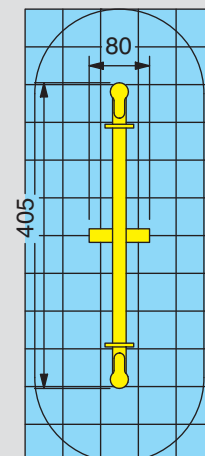


64100

Fr. 2180.-

Modell analog Nr. 64000, jedoch nur in feuerverzinkter Ausführung.

Modèle selon no. 64000, en tube d'acier galvanisé à chaud.



3+	kg 92	120	405x70	2 x 60/50/60		15.00 m ²	6.19
----	----------	-----	--------	--------------	--	----------------------	-------------

Reck
Barre fixe



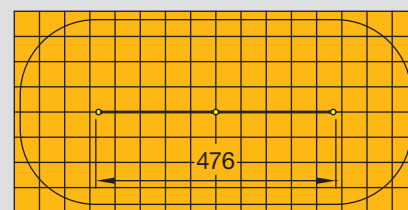
64440

Fr. 1990.-

Breite 476 cm, Höhe 210 cm
Verstellbar von 75 bis 200 cm. Sehr robuste Reckpfosten feuerverzinkt. Original Reckstangen aus rostfreiem, geschliffenem Chromnickelstahl.

*Largeur 476 cm, hauteur 210 cm
Amovibilité de 75 à 200 cm. Montants très robuste, galvanisés à chaud. Barres originale en acier chromé poli, inoxydable.*

1:150



4+	kg 26	↓ 200	260x11	3 x Typ 3			32.00 m ²		
----	----------	----------	--------	-----------	--	--	----------------------	--	--

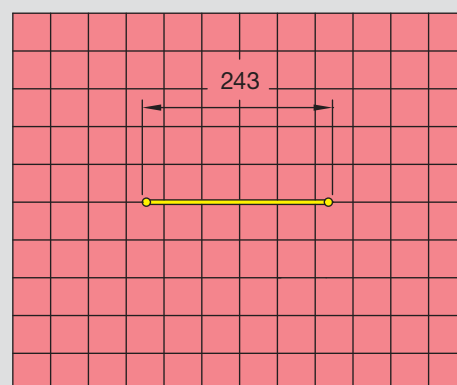


64600

Fr. 1220.-

Breite 243 cm, Höhe 250 cm
Verstellmöglichkeiten von 90 bis 240 cm. Sehr robuste, feuerverzinkte Reckpfosten. Original-Reckstange aus rostfreiem, geschliffenem Chromnickelstahl.

*Largeur 243 cm, hauteur 250 cm
Amovibilité de 90 à 240 cm. Montants galvanisés à chaud, très robuste. Barre originale en acier chromé poli, inoxydable.*



4+	kg 30	↓ 240	300x11	2 x Typ 3			30.00 m ²	6.20
----	----------	----------	--------	-----------	--	--	----------------------	-------------

Stufenreck Barre fixe

bürli



64800

Fr. 270.-

Breite 130 cm, Höhe 90 cm
Largeur 130 cm, hauteur 90 cm

64900

Fr. 310.-

Breite 130 cm, Höhe 120 cm
Largeur 130 cm, hauteur 120 cm

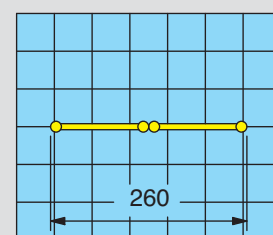
Robuste Stahlrohrkonstruktion, feuerverzinkt und RAL 3020 rot einbrennlackiert. Die Einzelelemente lassen sich in beliebiger Reihenfolge aneinanderfügen.

Die verlängerten Rohrbügel müssen örtlich einzementiert werden.

Construction solide en tube d'acier galvanisé à chaud et laqué en rouge à la laque à cuire RAL 3020.

Les éléments détachés se laissent assembler à volonté.

Les prolongements des montants tubulaires doivent être bétonnés dans le sol.



2-teilig

3+

kg
13

120

160x130

3 x Typ 1

10.50 m²

6.21



66000

Fr. 2930.-

Ø 156 cm, 7–10 Sitzplätze
Sehr robuste und bewährte Stahlrohrkonstruktion mit Kreuzfuss feuerverzinkt und mit schmierungsfreien Lagerungen. Sitzbrett aus Polyester-Kunststoff Farbe rot.

Ø 156 cm, 7–10 places
Construction très robuste de tube d'acier galvanisé à chaud, avec pied cruciforme et paliers ne nécessitant pas de lubrifiant. Siège en polyester armée, couleur rouge.

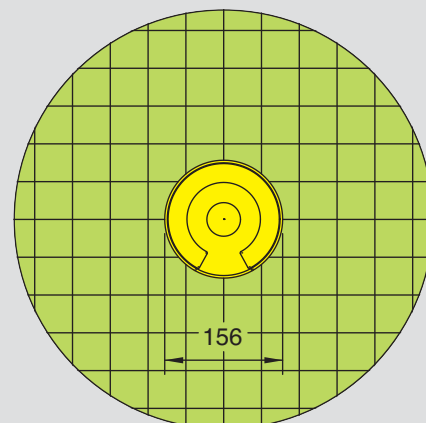


66100

Fr. 3480.-

Modell analog Nr. 66000, jedoch feuerverzinkt und zusätzlich RAL 5015 einbrennlackiert.

Modèle selon no. 66000, tube d'acier galvanisé à chaud, revêtement par poudre, couleur bleu RAL 5015.



3+

kg
100

↓
100

156x156x65

1 x 110/110/20

30.00 m²

6.22



66150

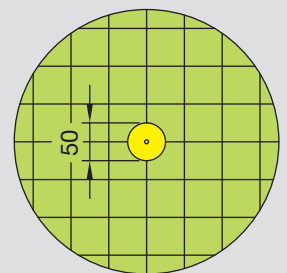
Fr. 1290.-

Grundfläche Ø 50 cm, Höhe 113 cm

Plattform mit rutschhemmender Oberfläche Safe-Tec, Standrohr aus Edelstahl, inkl. schmierungsfreier Lagerung.

Surface de base Ø 50 cm, hauteur 113 cm

Plate-forme avec surface antidérapant Safe-Tec, tuyau en INOX, incl. roulement sans lubrification.



4+

kg
55

33

150x50

1 x 75/75/50

10.00 m²

6.23

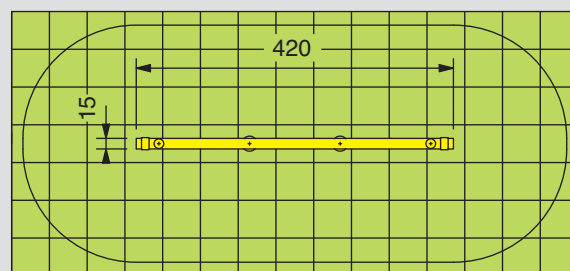


66350

Fr. 2680.-

Länge 420 cm, Höhe ab Boden 47 cm.
Dschungeltau aus 4-kant-geflochtenem
Seil, Stärke 15x15 cm.
Balancieren und Wippen unterstützt durch
eingebaute Spiralfedern.

*Longueur 420 cm, hauteur du sol 47 cm.
Grosse corde de jungle en cordage sous
forme d'équarri, épaisseur 15x15 cm.
Balançoire d'équilibre avec supports de
ressorts en spirale.
Un jeu d'adresse et un défi raffiné.*



4+

kg
100

47

420x20x98

2 x Typ 1
2 x Typ 5

26.25 m²

6.24



66400

Fr. 1590.-

Stahlpfosten feuerverzinkt
Modèle galvanisé à chaud

66410

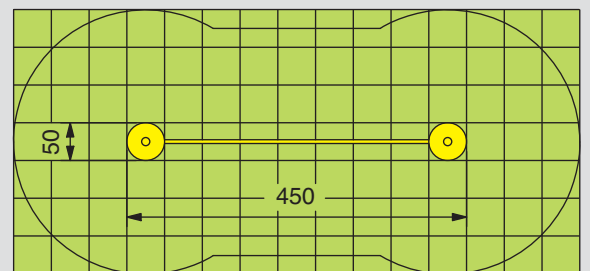
Fr. 1860.-

Stahlpfosten feuerverzinkt und
zusätzlich RAL 3020 rot lackiert

*Modèle galvanisé à chaud et laqué à cuire
RAL 3020 rouge*

Band-Länge 400 cm, Höhe ab Boden 40 cm.
Komfortable und einfache Spannvor-
richtung. Pfosten mit Standflächen aus
Polyäthylen-Kunststoff.

*Longueur bande 400 cm, hauteur du sol
40 cm. Dispositif de serrage simple et
confortable. Deux poteaux avec plate-
formes en polyéthylène.*



6+

kg
26

↓
47

50x50x200

2 x 80/80/60

26.25 m²

6.25

Balancierseil
Traverse avec corde d'équilibre

Balancier-Poller
Bollard d'équilibre



66440

Fr. 1430.-

Balancierseil

Länge 343 cm, Höhe 153 cm

Pfosten aus Stahlrohr feuerverzinkt,
Seile mit Stahleinlagen.

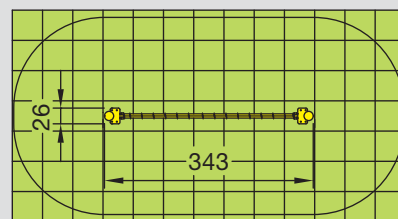
Die verlängerten Rohrstützen werden
direkt im Erdreich einbetoniert.

Traverse avec corde d'équilibre

Longueur 343 cm, hauteur 153 cm

*Construction robuste et très stable en
tube d'acier galvanisé à chaud. Cordage
armé d'acier. Les supports tubulaires
prolongés doivent être bétonnés dans
le sol.*

1:125



4+



35



47



26x26x205



2 x 80/80/60



22.75 m²



66450

Fr. 180.-

Balancier-Poller

Lieferbare Höhen 20/25/30/35/40 cm

Pfosten aus Stahlrohr feuerverzinkt,
Teller aus Kunststoff Ø 35 cm.

Die verlängerten Rohrstützen werden
direkt im Erdreich einbetoniert.

Bollard d'équilibre

Hauteurs livrables 20/25/30/35/40 cm

*Construction en tube d'acier galvanisé à
chaud. Tête en plastique Ø 35 cm.
Les supports tubulaires prolongés
doivent être bétonnés dans le sol.*

4+



10



20/40



35x35x80



1 x Typ 1

6.26



66460

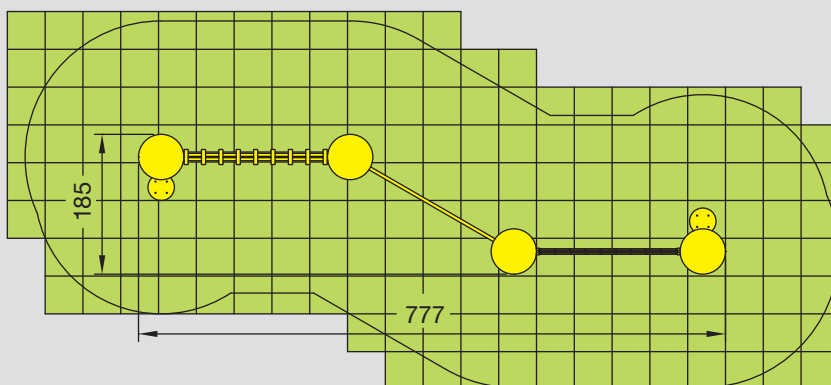
Fr. 4190.-

Grundfläche 185x777 cm, Höhe 60 cm

Balancierpfad mit Poller aus Stahlrohr feuerverzinkt, Teller aus Polyäthylen Ø 60 und 35 cm, mit Balancierseil, Balancierbalken und Balanciersteg.

Surface de base 185x777 cm, hauteur 60 cm

Chemin d'équilibre avec bollard en acier galvanisé à chaud, plaque en polyéthylène Ø 60 et 35 cm, avec poutre d'équilibre, traverse avec corde d'équilibre et passerelle avec marches en bois.



4+

kg
15

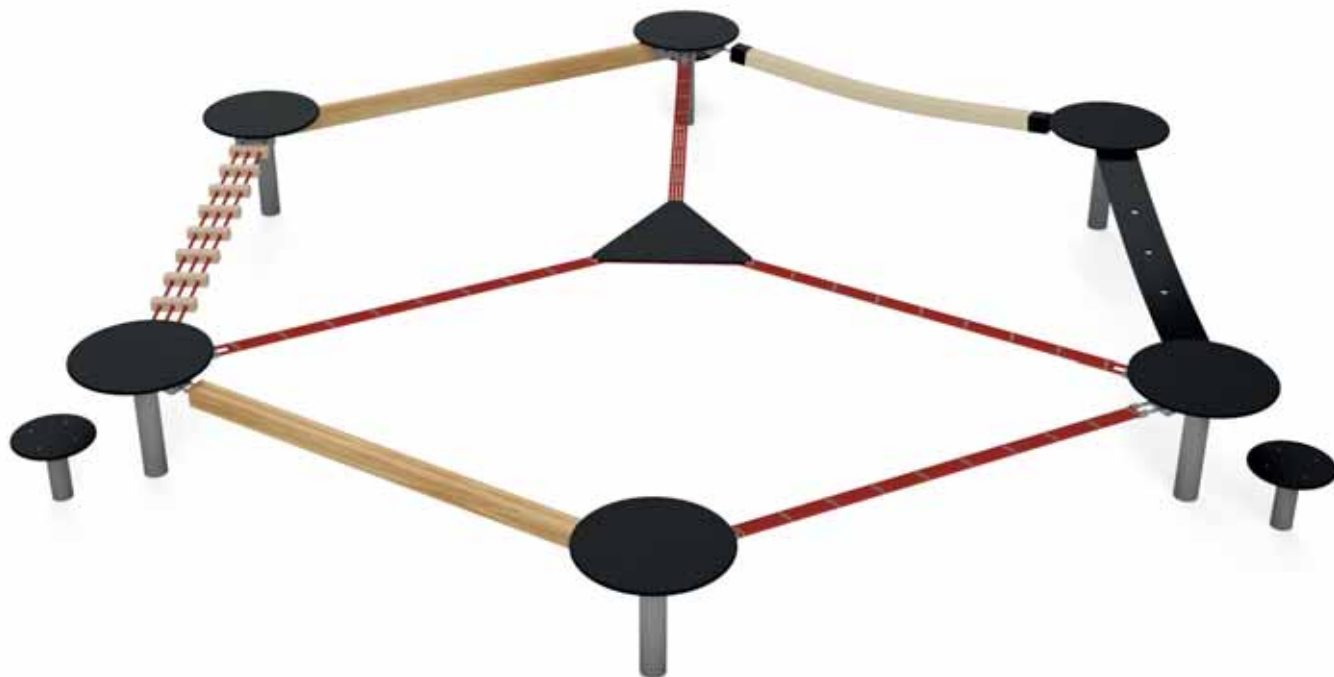
60

108x60

4 x 80/80/60
2 x Typ 1

45.00 m²

6.27



66465

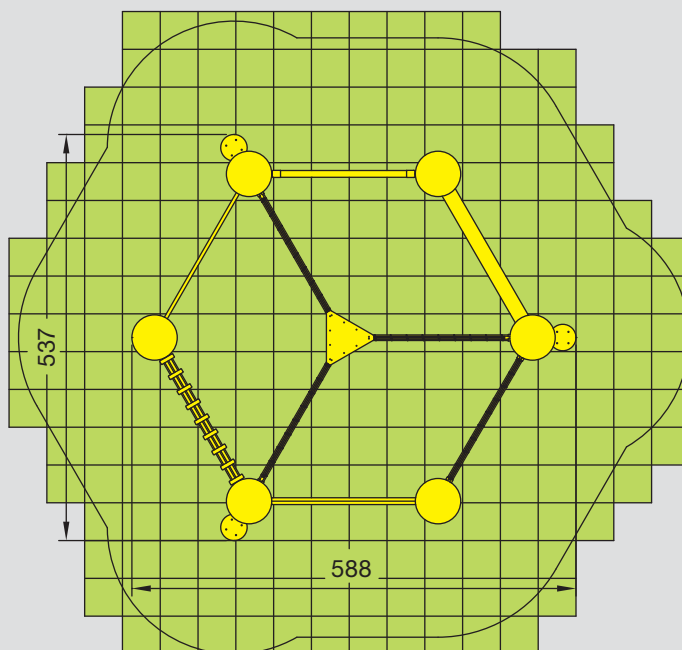
Fr. 9840.-

Grundfläche 537x588 cm, Höhe 60 cm

Balancierpfad mit Poller aus Stahlrohr feuerverzinkt, Teller aus Polyäthylen Ø 60 und 35 cm, mit Balancierseil, Gurtsteg, Dschungelsteg, Balancierbalken, Balanciersteg, schwebender Balken und Triangel aus Balancierseilen.

Surface de base 537x588 cm,
hauteur 60 cm

Chemin d'équilibre avec bollard en acier galvanisé à chaud, plaque en polyéthylène Ø 60 et 35 cm, avec poutre d'équilibre, passerelle avec marches en bois, poutre en suspension, traverse avec corde d'équilibre, passerelle avec ceinture, passerelle de jungle et triangle en traverse avec corde d'équilibre.



4+

kg
15

60

108x60

6 x 80/80/60
3 x Typ 1

63.50 m²

6.28



66470

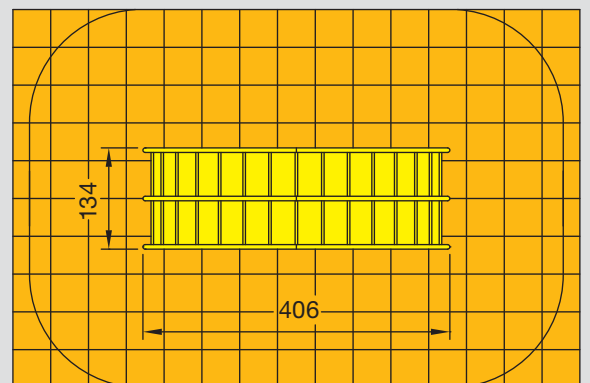
Fr. 2120.-

Grundfläche 134x406 cm,
Höhe 200 cm

Robuste Stahlrohrkonstruktion Ø 60 mm
feuerverzinkt. Die verlängerten Rohrstüt-
zen werden direkt im Erdreich ein-
betoniert.

*Surface de base 134x406 cm,
hauteur 200 cm*

*Construction robuste et très stable en
tube d'acier Ø 60 mm, galvanisé à chaud.
Les supports tubulaires prolongés doivent
être bétonnés dans le sol.*



4+

kg
55

↓
200



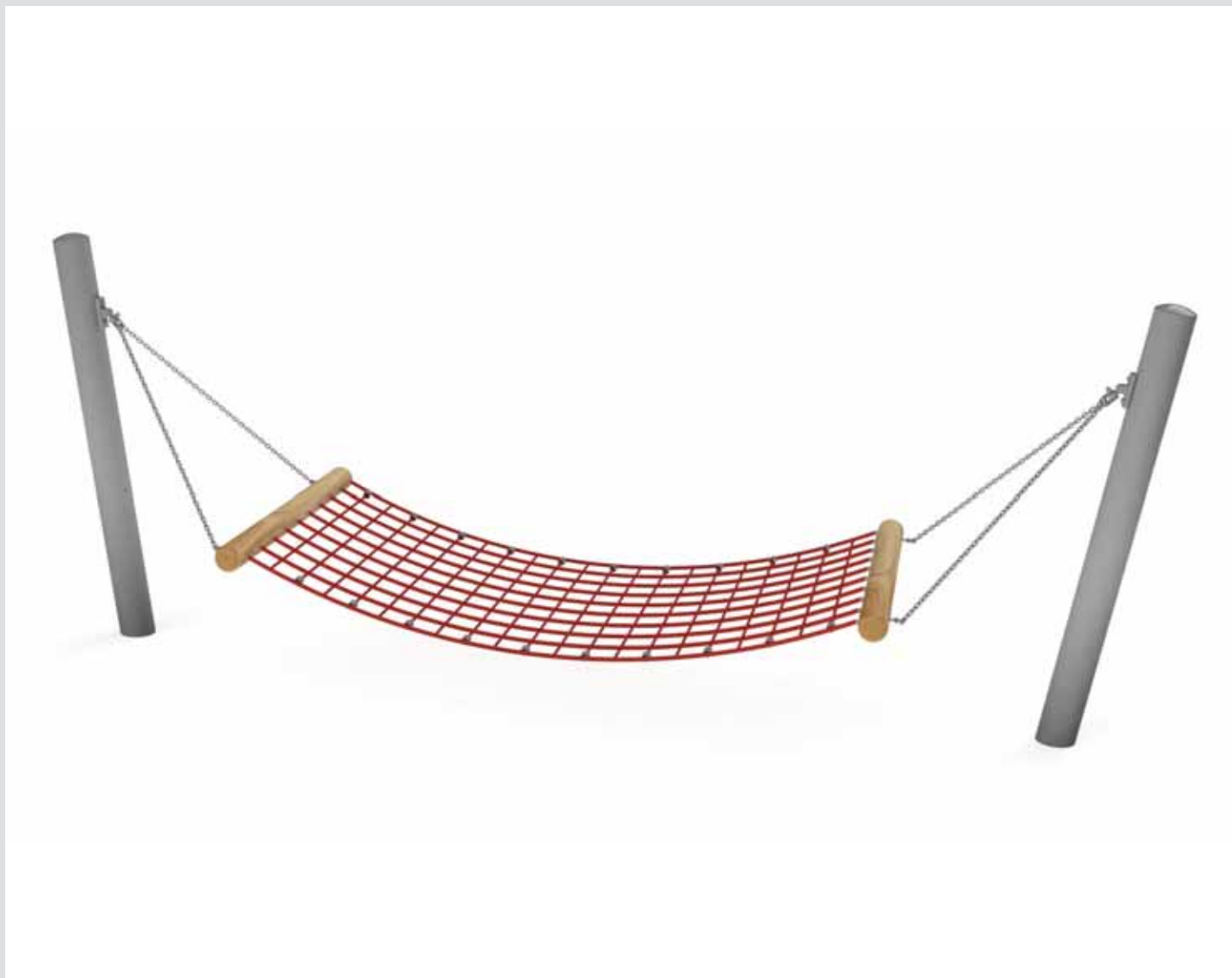
134x325x83



6 x Typ 1

37.50 m²

6.29



66670

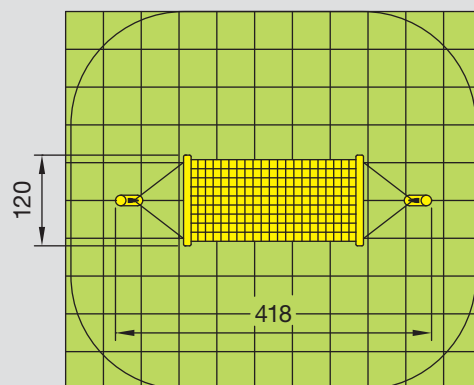
Fr. 2560.-

Länge 418 cm, Pfostenhöhe 160 cm

Pfosten aus Stahlrohr feuerverzinkt,
Liegematte aus Netzgeflecht in der Farbe
Rot, mit Aufhängevorrichtungen und
Kettenanschluss in Edelstahl.

*Longueur 418 cm, hauteur des
poteaux 160 cm*

*Poteaux en acier galvanisés à chaud,
hamac avec filet natté en couleur rouge,
avec raccordement de chaîne et disposi-
tifs en acier inoxydable.*



3+

kg
40

↓
95

240x20

2 x 80/80/60

27.50 m²

6.30



66680

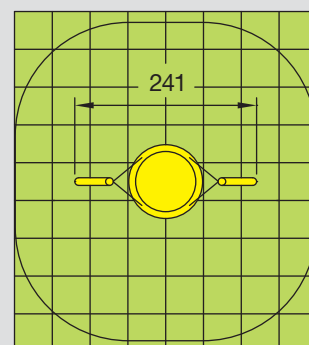
Fr. 2100.-

Länge 241 cm, Pfostenhöhe 145 cm

Pfosten aus Stahlrohr feuerverzinkt,
Vogelnest Ø 90 cm, mit Aufhängevorrich-
tungen und Kettenanschluss in Edelstahl.

*Longueur 241 cm, hauteur des
poteaux 145 cm*

*Poteaux en acier galvanisés à chaud, nid
d'oiseau Ø 90 cm, avec raccordement de
chaîne et dispositifs en acier inoxydable.*



3+

kg
48

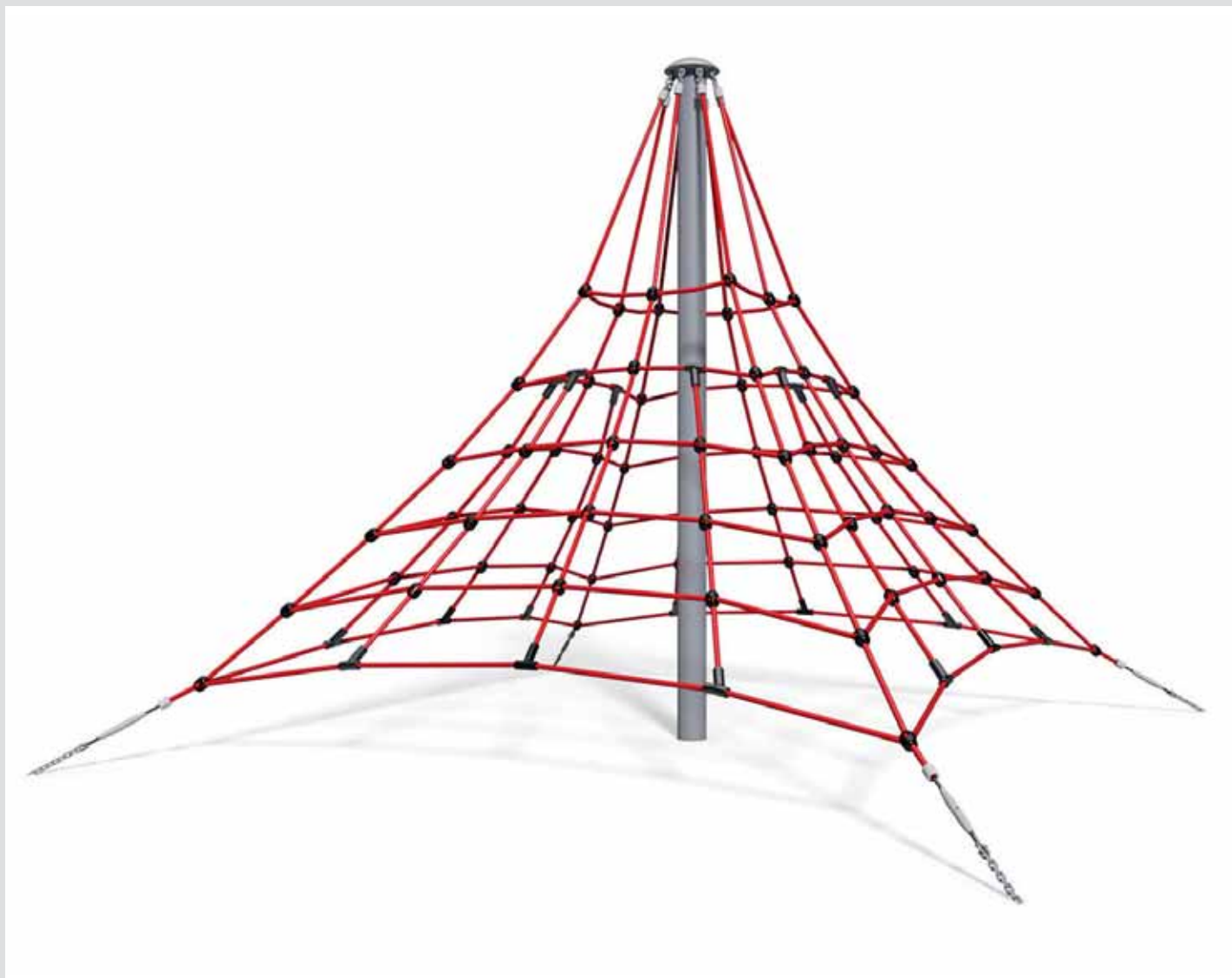
↓
95

200x12

2 x Typ 3

18.00 m²

6.31



66950

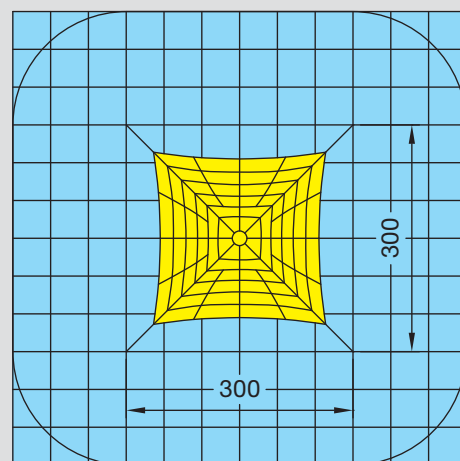
Fr. 3710.-

Grundfläche 300x300 cm,
Höhe ab Boden 235 cm

Standpfosten aus starkem Stahlrohr
feuerverzinkt. Herkules-Seilgarnituren
Farbe rot, mit Stahleinlagen versehen.
Spannvorrichtungen in Edelstahl.

*Surface de base 300x300 cm,
hauteur du sol 235 cm*

*Poteau en tube d'acier fort galvanisé à
chaud. Cordage armé d'acier en couleur
rouge. Dispositifs de serrage en acier
inoxydable.*



4+

kg
27

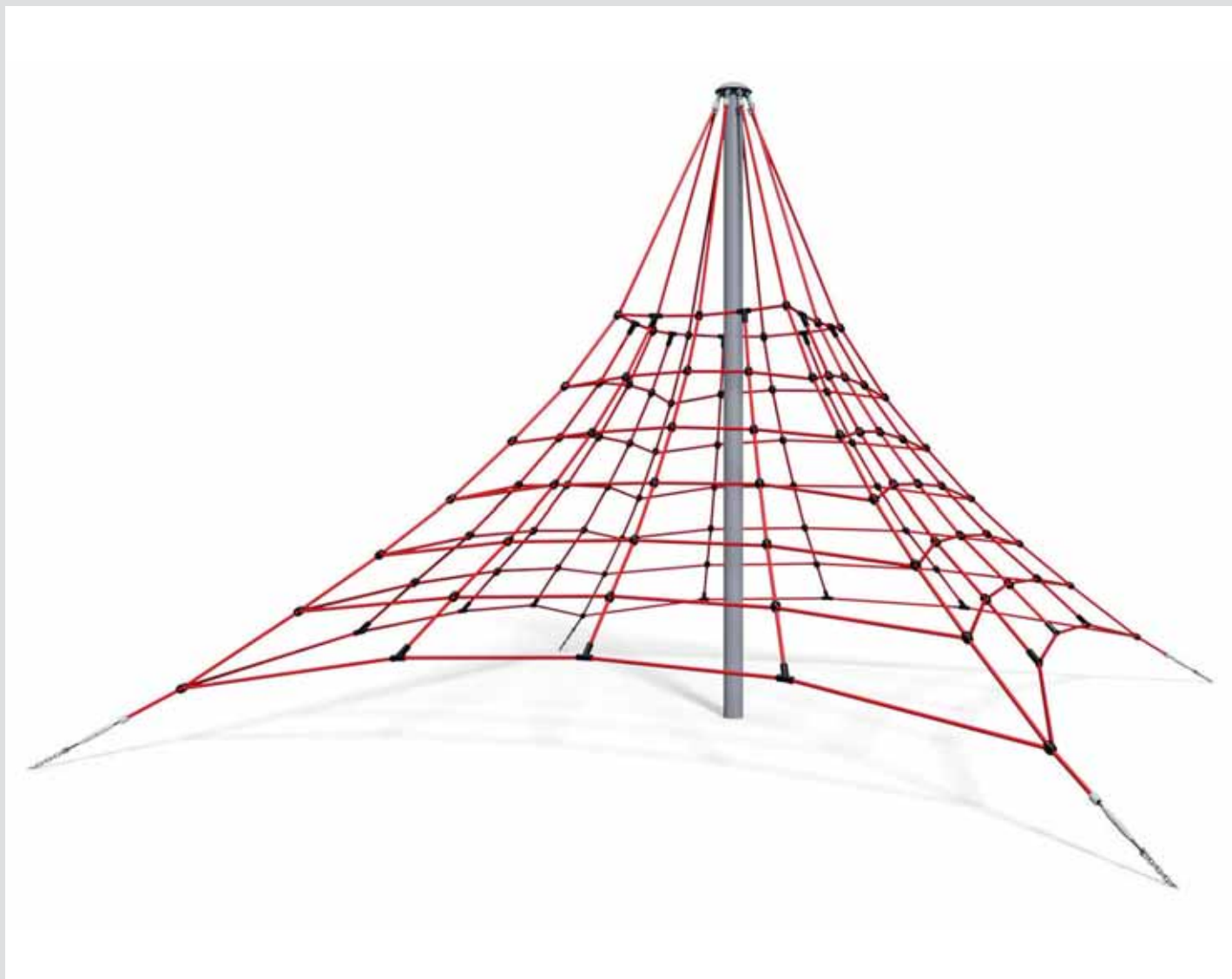
150

11x280

1 x Typ 1
4 x Typ 3

36.00 m²

6.32



66960

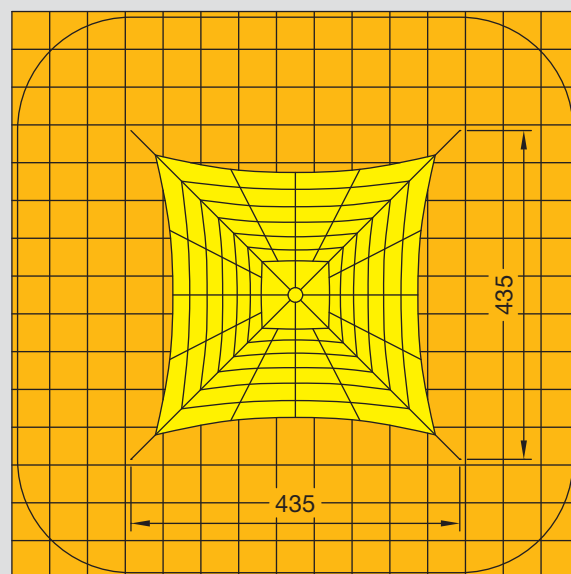
Fr. 4320.-

Grundfläche 435x435 cm,
Höhe ab Boden 325 cm

Standpfosten aus starkem Stahlrohr
feuerverzinkt. Herkules-Seilgarnituren
Farbe rot, mit Stahleinlagen versehen.
Spannvorrichtungen in Edelstahl.

*Surface de base 435x435 cm,
hauteur du sol 325 cm*

*Poteau en tube d'acier fort galvanisé à
chaud. Cordage armé d'acier en couleur
rouge. Dispositifs de serrage en acier
inoxydable.*



4+

kg
35

↓
200

11x370

1 x Typ 1
4 x Typ 3

56.25 m²

6.33



67000 **Fr. 2990.-**

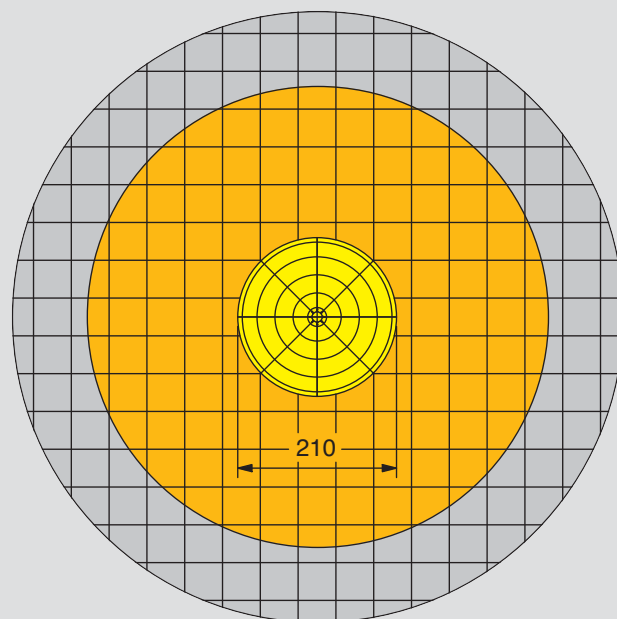
Höhe ab Boden 294 cm
 Pfosten aus starkem Stahlrohr feuerverzinkt und pulverbeschichtet. Schmierungs-freie Lagerungen. Seilerwaren mit Stahleinlagen. Die Montage erfolgt durch direktes Einzementen oder mit einer Bodenhülse.

E01001 Bodenhülse **Fr. 210.-**

*Hauteur du sol 294 cm
 Poteau en fort tube d'acier galvanisé à chaud et revêtement par poudre. Paliers ne nécessitant pas de lubrifiant. Cordages armés d'acier.*

Le montage se fait par cimentation directe ou avec une douille pour sol.

E01001 Douille pour sol **Fr. 210.-**



4+

kg
53

210

210x210

1 x Typ 6

1.00 m

42.25 m²

6.34



67020

Fr. 3990.-

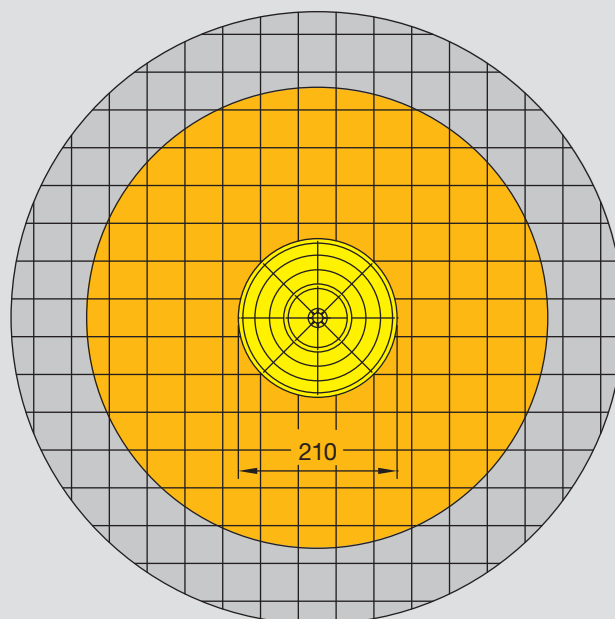
Höhe ab Boden 309 cm
 Pfosten aus starkem Stahlrohr feuerverzinkt und pulverbeschichtet. Schmierungs-freie Lagerungen. Seilerwaren mit Stahleinlagen. Die Montage erfolgt durch direktes Einzementen oder mit einer Boden-hülse.

E01001 Bodenhülse **Fr. 210.-**

*Hauteur du sol 309 cm
 Poteau en fort tube d'acier galvanisé à chaud et revêtement par poudre. Paliers ne nécessitant pas de lubrifiant. Cordages armés d'acier.*

Le montage se fait par cimentation directe ou avec une douille pour sol.

E01001 Douille pour sol **Fr. 210.-**



4+

kg
58

↓
199

210x210

1 x Typ 6

1.00 m

42.25 m²

6.35



67030 **Fr. 4880.-**

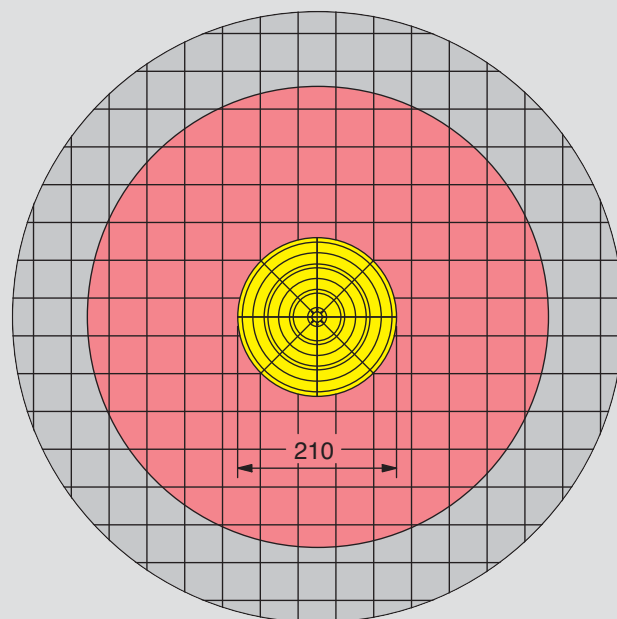
Höhe ab Boden 314 cm
 Pfosten aus starkem Stahlrohr feuerverzinkt und pulverbeschichtet. Schmierungs-freie Lagerungen. Seilerwaren mit Stahleinlagen. Die Montage erfolgt durch direktes Einzementen oder mit einer Bodenhülse.

E01001 Bodenhülse **Fr. 210.-**

*Hauteur du sol 314 cm
 Poteau en fort tube d'acier galvanisé à chaud et revêtement par poudre. Paliers ne nécessitant pas de lubrifiant. Cordages armés d'acier.*

Le montage se fait par cimentation directe ou avec une douille pour sol.

E01001 Douille pour sol **Fr. 210.-**



4+

kg
63

↓
222

210x210

1 x Typ 6

1.00 m

42.25 m²

6.36



67080

Fr. 4990.-

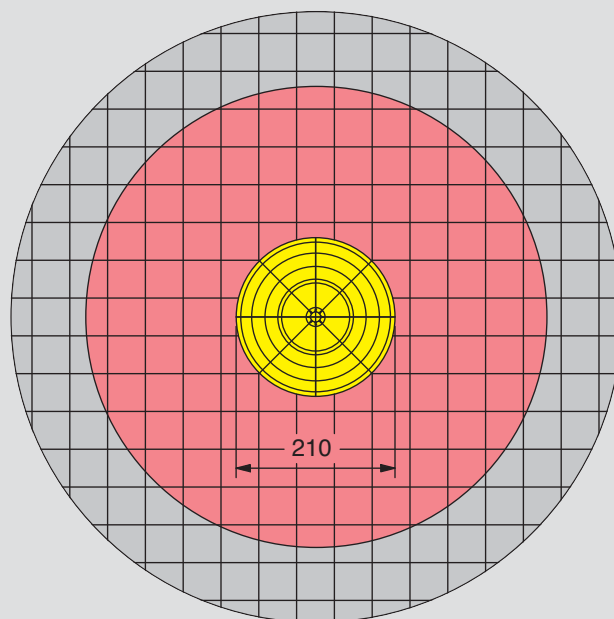
Höhe ab Boden 324 cm
Pfosten aus starkem Stahlrohr feuerverzinkt und pulverbeschichtet. Schmierungs-freie Lagerungen. Seilerwaren mit Stahleinlagen. Die Montage erfolgt durch direktes Einzementen oder mit einer Boden-hülse.

E01001 Bodenhülse **Fr. 210.-**

*Hauteur du sol 324 cm
Poteau en fort tube d'acier galvanisé à chaud et revêtement par poudre. Paliers ne nécessitant pas de lubrifiant. Cordages armés d'acier.*

Le montage se fait par cimentation directe ou avec une douille pour sol.

E01001 Douille pour sol **Fr. 210.-**



4+

kg
63

220

210x210

1 x Typ 6

1.00 m

42.25 m²

6.37



67100

Fr. 3950.-

Höhe ab Boden 254 cm
 Pfosten aus starkem Stahlrohr feuerverzinkt und pulverbeschichtet. Schmierungs-freie Lagerungen. Seilerwaren mit Stahleinlagen. Die Montage erfolgt durch direktes Einzementen oder mit einer Bodenhülse.

E01001 Bodenhülse

Fr. 210.-

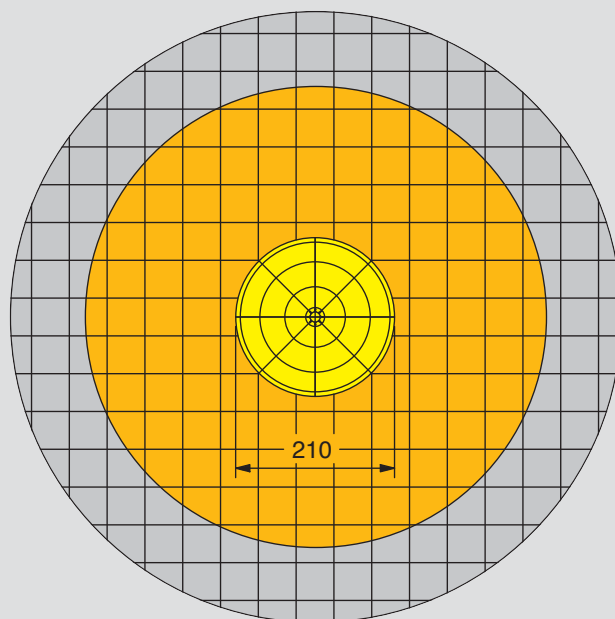
Hauteur du sol 254 cm

Poteau en fort tube d'acier galvanisé à chaud et revêtement par poudre. Paliers ne nécessitant pas de lubrifiant. Cordages armés d'acier.

Le montage se fait par cimentation directe ou avec une douille pour sol.

E01001 Douille pour sol

Fr. 210.-



4+

kg
60

↓
196

210x210

1 x Typ 6

1.00 m

42.25 m²

6.38



Freizeit
Sportgeräte

*Loisirs
Equipement
de sports*



SWISS MADE



**Tennistische**

Robuste, wetterfeste Tische in Turniergrößen, aus geschliffenem Kunststein oder Acryl-Beton.

Unsere Tennistische können somit das ganze Jahr im Freien belassen werden.

Wahlweise stehen Textil- oder Stahlnetze zur Verfügung.

Das Tischblatt wird in zwei Hälften geliefert. Durch die Netzhalterung werden die beiden Teile fest miteinander verbunden.

Schach- und Mühlespiel

Die Figuren aus Kunststoff haben sich seit Jahren bewährt.

Bei Verlust können auch einzelne Spielfiguren ersetzt werden.

Ideal sind auch unsere Aufbewahrungsbehälter aus druckimprägniertem Holz.

Basketball / Streetball

Qualitätsgeräte für ganzjährigen Einsatz im Freien, robust und wetterfest.

Fussballtore

Unsere Fussballtore entsprechen den Bestimmungen des SFV.

Tables de tennis

Robustes, résistantes aux intempéries, tables de tennis aux dimensions standardisées pour tournoi, en pierre artificielle ou béton acryl poli. Nos tables de tennis peuvent ainsi rester toute l'année en plein air.

A choix, filets en textile ou en métal à disposition.

Dessus de table livré en deux parties; elles sont tenues ensemble par la fixation du filet.

Echecs de jardin / Jeu de marelle

Les figures en polyéthylène font leurs preuves depuis des années. Lors d'une perte éventuelle, elles peuvent être remplacées séparément.

Les caisses de rangement sont aussi idéales et sont en bois imprégné par pression.

Basketball / Streetball

Equipement de qualité pour l'emploi en plein air toute l'année, robuste et résistant aux intempéries.

Buts de football

Nos buts de football sont conforme aux prescriptions du ASF.



Freizeit Sportgeräte

Inhaltsverzeichnis Register 7

Loisirs Equipement de sports

Table des matières registre 7



71200 7.1



71000 7.2



71600 7.3



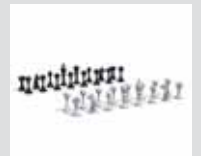
72000 7.4



72100 7.4



72105 7.4



73000 7.5



73100 7.5



73105 7.5



74000 7.6



74100 7.6



74650 7.7



74680 7.7



75150 7.8



75200 7.8



75520 7.8



75522 7.8



75550 7.9



75560 7.9



75570 7.9



75600 7.9



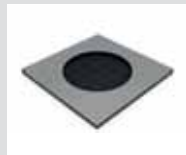
75800 7.9



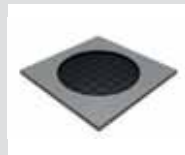
75900 7.10



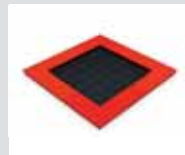
75901 7.10



75910 7.10



75911 7.10



75920 7.11



75921 7.11



76000 7.12



71200

Fr. 2490.-

Turniergrösse 275x153 cm,
Tischhöhe 76 cm

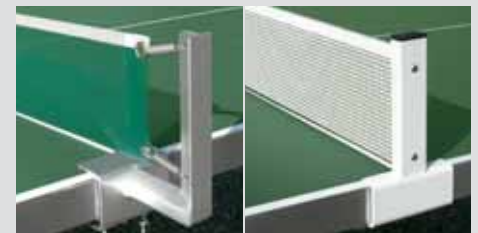
Tischplatte aus Acrylbeton mit glatter,
tiefgrüner Oberfläche, weisser Spielfeld-
einteilung und Metall-Kantenschutz.
Stahl-Fussgestell feuerverzinkt.

71200

Fr. 2490.-

*Dimensions de tournoi 275x153 cm,
hauteur de table 76 cm*

*Plateau de table en béton acrylique avec
surface lisse vert profond, lignes de répar-
tition blanches et protection des arêtes en
métal. Pied en acier galvanisé à chaud.*



71220

71230

71210

Fr. 540.-

Fussgestell zusätzlich weiss pulver-
beschichtet.

71210

Fr. 540.-

Pied avec revêtement par poudre blanc.

71220

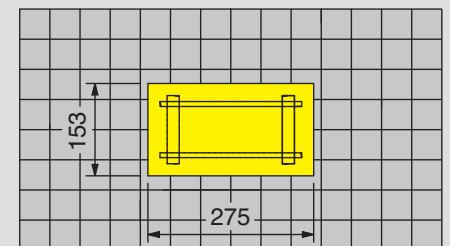
Fr. 130.-

Textilnetz komplett mit Halterungen
feuerverzinkt.

71220

Fr. 130.-

*Filet en textile complet avec fixations
galvanisées à chaud.*



1:125

71230

Fr. 270.-

Aluminiumnetz mit grünem Siebdruck
komplett mit Halterungen feuerverzinkt.

71230

Fr. 270.-

*Filet en aluminium avec sérigraphie verte
complet avec fixations galvanisées à chaud.*

4+



100



153x138



28.00 m²

7.1



71000 Fr. 2540.–

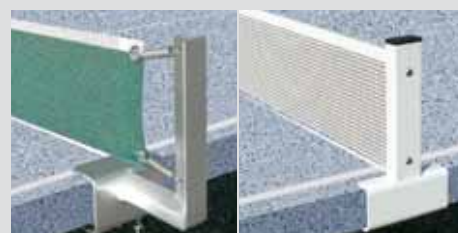
Turniergrösse 275x153 cm,
Tischhöhe 76 cm

Smaragdgrüne, geschliffene Kunststein-
ausführung, leicht maseriert, mit einge-
schliffener, weisser Spielfeldeinteilung.
Sehr robuste, wetterfeste Konstruktion,
mit rechteckigen Sichtbetonkonsolen.

71000 Fr. 2540.–

Dimensions de tournoi 275x153 cm,
hauteur de table 76 cm

Exécution en pierre artificielle verté-
meraude polie, légèrement madrée.
Les lignes blanches de la répartition
du court sont rodées. Construction très
robuste et résistante aux intempéries,
avec console en béton brut rectangulaire.



71010

71020

71010 Fr. 130.–

Textilnetz komplett mit Halterungen
feuerverzinkt.

71010 Fr. 130.–

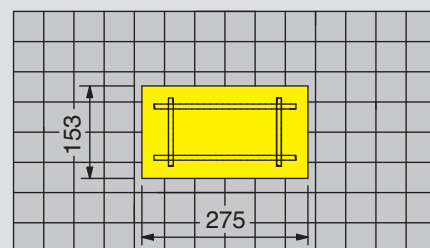
Filet en textile complet avec fixations
galvanisées à chaud.

71020 Fr. 270.–

Aluminiumnetz mit grünem Siebdruck
komplett mit Halterungen feuerverzinkt.

71020 Fr. 270.–

Filet en aluminium avec sérigraphie verte
complet avec fixations galvanisées à
chaud.



1:125

4+



250



153x138



28.00 m²

7.2



71600

Fr. 4130.-

Länge 140 cm, Breite 125 cm
(inkl. Gestänge), Höhe 84 cm

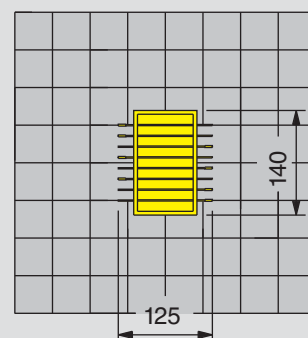
Stahlarmierte Acryl-Betonausführung in perfekter Verarbeitung. Sattgrüne, glatte Spieloberfläche mit weisser Spielfeld-einteilung. Beidseitig mit eingepasster Spielstandanzeige. Gestänge aus rost-freiem Chromstahl, Figuren aus Kunst-stoff. Frost- und witterungsbeständig, mit verzinkter Bodenverankerung und Höhenverstellung.

71600

Fr. 4130.-

Longueur 140 cm, largeur 125 cm
(tiges incluses), hauteur 84 cm

Exécution en béton acrylique armé d'acier parfaitement travaillée. Surface de jeu vert foncé et lisse, plan marqué par des lignes blanches. Indicateur de score encastré des deux côtés. Tiges en acier chrome. Résistant aux intempéries. Avec ancrage au sol ajustable verticalement.



4+

kg
300



140x125x84

16.00 m²

7.3

Mühlespiel Jeu de marelle

bürli



72000

Fr. 675.-

Mühlespiel, 18 Spielfiguren, Ø 25 cm, Höhe 33 cm

Figuren aus Polyäthylen cadmiumfrei, schwarz und weiss, wetterfest, lichtecht, stoss- und schlagfest.

Jeu de marelle, 18 figures, Ø 25 cm, hauteur 33 cm

Figures en polyéthylène sans cadmium, coloré noir et blanc, résiste au temps, à la lumière, aux chocs et aux coups.



72100

Fr. 1090.-

Mühlespiel-Behälter,

Grundfläche 150x53 cm, Höhe 53 cm
Stabile Holztruhe zur Aufbewahrung der 18 Spielsteine, abschliessbar. Holz druckimprägniert. Deckel mit Gasdruckfedern für sanftes Öffnen und Schliessen.

Caisse pour le jeu de marelle, surface de base 150x53 cm, hauteur 53 cm

Caisse de bois stable à fermeture pour recevoir les 18 pièces du jeu de marelle. Le bois est imprégné sous pression. Couvercle munie des ressorts à gaz pour une manipulation sûre et douce.



72105

Fr. 1690.-

Mühlespiel-Behälter

Grundfläche 150x53 cm, Höhe 53 cm, stabile Holztruhe zur Aufbewahrung der 18 Spielsteine, abschliessbar, Kiefernholz druckimprägniert, Deckel aus Aluminium-Riffelblech mit Gasdruckfedern für ein sanftes Öffnen und Schliessen.

*Caisse pour le jeu de marelle
Surface de base 150x53 cm, hauteur 53 cm, caisse de bois stable à fermeture pour recevoir les 18 pièces du jeu de marelle. Le bois est imprégné sous pression. Couvercle en aluminium de tôle gaufrée avec munie des ressorts à gaz pour une manipulation sûre et douce.*

4+



kg
40



150x53x53

7.4



73000

Fr. 930.-

Gartenschach, 32 Spielfiguren,
Ø 22–24 cm, Figurenhöhe 43–64 cm

Figuren aus Polyäthylen cadmiumfrei,
schwarz und weiss, wetterfest, lichteht,
stoss- und schlagfest.

*Echecs de jardin, 32 figures de jeu,
Ø 22–24 cm, hauteur figures 43–64 cm*

*Figures en polyéthylène sans cadmium,
coloré noir et blanc, résistant aux intem-
péries, aux chocs et aux coups.*



73100

Fr. 1590.-

Schachfiguren-Behälter,
Grundfläche 212x86 cm, Höhe 73 cm
Stabile Holztruhe zur Aufbewahrung der
32 Spielfiguren, abschliessbar. Holz
druckimprägniert. Deckel mit Gasdruck-
federn für sanftes Öffnen und Schliessen.

*Caisse pour le jeu d'échecs, surface de
base 212x86 cm, hauteur 73 cm
Caisse de bois stable à fermeture pour
recevoir les 32 pièces du jeu d'échecs.
Le bois est imprégné sous pression.
Couvercle munie des ressorts à gaz pour
une manipulation sûre et douce.*



73105

Fr. 2260.-

Schachfiguren-Behälter
Grundfläche 212x86 cm, Höhe 73 cm,
stabile Holztruhe zur Aufbewahrung der
32 Spielfiguren, abschliessbar, Kiefernholz
druckimprägniert, Deckel aus Aluminium-
Riffelblech mit Gasdruckfedern für ein
sanftes Öffnen und Schliessen.

*Caisse pour le jeu d'échecs
Surface de base 212x86 cm, hauteur
73 cm, caisse de bois stable à fermeture
pour recevoir les 32 pièces du jeu d'éch-
ecs. Le bois est imprégné sous pression.
Couvercle en aluminium de tôle gaufrée
avec munie des ressorts à gaz pour une
manipulation sûre et douce.*

4+



82



212x86x73

7.5

Mini-Basketball-Anlage
Équipement pour mini-basketball



74000

Fr. 1320.-

Modell mit Alupfosten und Bodenhülse.

Modèle avec poteau en aluminium et douille pour le sol.

74100

Fr. 1080.-

Wandmodell mit verzinkter Befestigungskonsole.

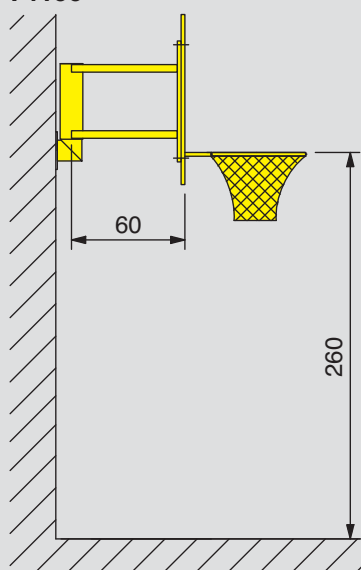
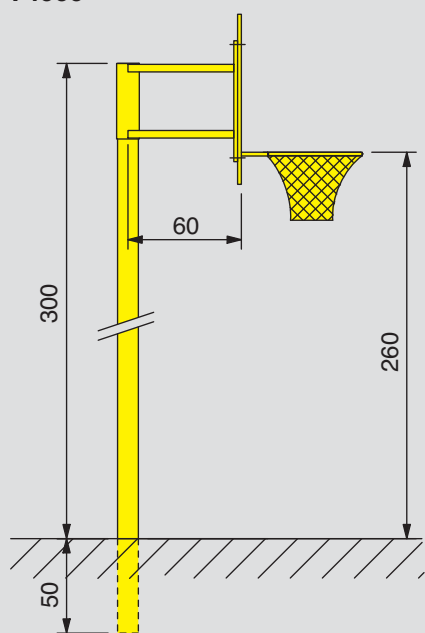
Modèle mural, avec console spéciale, zinguée au feu.

Korbhöhe ab Boden 260 cm
 Kunstharz-Zielbrett, Grösse 120x90 cm, absolut wetterfest, Oberfläche kratz- und stossfest, durchgehend gefärbt, inkl. Original-Basketballkorb und Netz.

*Hauteur du sol du panier 260 cm
 Le panneau est en résine synthétique, dimensions 120x90 cm, résistant absolument aux intempéries, avec surface résistante aux éraflures et chocs, teinte de part en part, inclus panier et filet.*

74000

74100



4+

kg
47

120x90

1 x 60/60/60

7.6



74650

Fr. 2060.-

Ausladung 165 cm
Distance poteau – panneau 165 cm

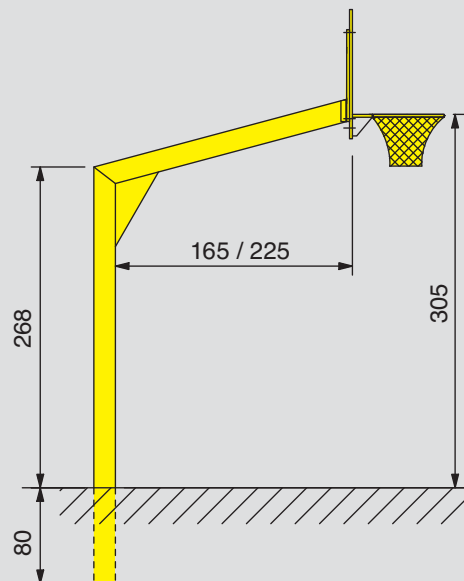
74680

Fr. 2200.-

Ausladung 225 cm
Distance poteau – panneau 225 cm

Mächtige, robuste 1-Mast-Konstruktion aus feuerverzinktem Stahlrohr. Zielbrett 180x105 cm aus Kunstharz, wetterfest, kratz- und schlagfest, mit schwarzer Spielfeldmarkierung. Korb mit Feder-Element und Netz. Inkl. Bodenhülse.

Solide et imposante construction comportant un mât en tube d'acier zingué au feu. Panneau de but de 180x105 cm en résine synthétique, résistant aux intempéries, aux chocs et aux éraflures, avec marquage noir. Panier avec élément de suspension et filet. Douille au sol incluse.



4+

kg
72

470x175

1 x 60/60/90

7.7

Kleinfeldtor
But pout petit terrain

Mini-Bolzplatztor
But anti-vandalisme mini



75150

Fr. 1070.-

300x200 cm, Modell freistehend
300x200 cm, modèle mobile

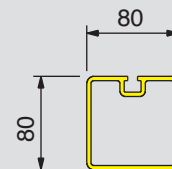
75200

Fr. 930.-

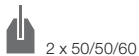
300x200 cm, Modell mit Bodenhihlen
300x200 cm, modèle avec douilles au sol

Kleinfeldtor aus robusten 80x80 mm starken Aluminiumprofilrohren, farblos eloxiert. Perfekte Ausführung mit Sicherheits-Netzbügel und Netz.

But pour petit terrain en tube d'aluminium, solide, 80x80 mm, anodisé incolore. Parfaite exécution avec fixations de sécurité pour le filet et filet inclus.



3+



75520 120x 80 cm

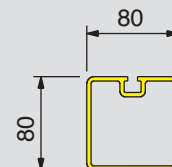
Fr. 990.-

75522 180x120 cm

Fr. 1290.-

Mini-Bolzplatztor freistehend
Torrahmen aus Aluminium-Profil 80x80 mm, Oberfläche Alu-naturblank. Robuste Konstruktion vollverschweisst.

*But anti-vandalisme mini, modèle mobile
But en tube d'aluminium solide, 80x80 mm, anodisé incolore. Construction de grille tubulaire en aluminium.*



2+



7.8

Mini-Trainingstor
Mini-but d'entraînement

Torgewicht
Poids pour but

bürli



75550 120x 80 cm
75560 180x120 cm
75570 240x160 cm

Fr. 470.-
Fr. 610.-
Fr. 750.-

Mini-Trainingstor freistehend.

Sehr stabile, haltbare Ausführung aus Aluminium, Torrahmen aus Profil 80x40 mm, in einem Stück verschweisst. Netzbügel und Bodenrohr ebenso aus Aluminium-Rohren. Sicherheitssystem-Netzhalterung inkl. Tornetz.

Mini-but d'entraînement – mobile

Exécution très stable et forte en tubes d'aluminium 80x40 mm, soudé entièrement en une pièce avec fixations de sécurité pour le filet et filet inclus.

2+



240x60x160



75600

Fr. 360.-

Torgewicht (1 Paar)

Sicherheits-Zusatzgewicht für freistehende Tore der Bestell-Nummer 75550/75560/75570.

Poids pour but (1 paire)

Poids de sécurité supplémentaires pour buts mobiles, pour numéro d'article 75550/75560/75570.



75800

Fr. 390.-

Torgewicht (1 Stück)

Sicherheits-Zusatzgewicht für freistehende Tore. Die Gewichte sorgen für einen sicheren Stand und verhindern das Umkippen. Pro Tor sind zwei Zusatzgewichte erforderlich, Ausführung für Bodenrahmenprofil 80x40 mm. (Sandfüllung bauseits)

Poids pour but (1 pièce)

Poids de sécurité supplémentaires pour buts mobiles. Les poids sollicitent une pose sûre pour éviter un renversement du but. Deux poids par but nécessaires. Poids prévus à charger par sable, profil de sol 80x40 mm.

Trampolin Track
Trampoline Track

Trampolin Rund
Trampoline rond



75900

Fr. 13 100.-

Trampolin Track
Grösse 156x431 cm, Sprungtuch 89x366 cm, Fallraum 489x966 cm, Grubentiefe 71 cm, Sprunghöhe max. 50 cm.

Trampoline Track
Dimensions 156x431 cm, toile de saut 89x366 cm, espace de chute 489x966 cm, profondeur de fosse 71 cm, hauteur de saut max. 50 cm.

75901

Fr. 18 650.-

Trampolin Track
Grösse 156x631 cm, Sprungtuch 89x566 cm, Fallraum 489x1166 cm, Grubentiefe 71 cm, Sprunghöhe max. 50 cm.

Trampoline Track
Dimensions 156x631 cm, toile de saut 89x566 cm, espace de chute 489x1166 cm, profondeur de fosse 71 cm, hauteur de saut max. 50 cm

4+



75910

Fr. 4390.-

Trampolin Rund
Grösse 150x150 cm, Sprungtuch Ø 97 cm, Fallraum 400x400 cm, Gewicht 120 kg, Grubentiefe 66 cm, Sprunghöhe max. 50 cm.

Trampoline rond
Dimensions 150x150 cm, toile de saut Ø 97 cm, espace de chute 400x400 cm, poids 120 kg, profondeur de fosse 66 cm, hauteur de saut max. 50 cm.

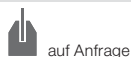
75911

Fr. 5860.-

Trampolin Rund
Grösse 200x200 cm, Sprungtuch Ø 148 cm, Fallraum 550x550 cm, Gewicht 170 kg, Grubentiefe 66 cm, Sprunghöhe max. 50 cm.

Trampoline rond
Dimensions 200x200 cm, toile de saut Ø 148 cm, espace de chute 550x550 cm, poids 170 kg, profondeur de fosse 66 cm, hauteur de saut max. 50 cm.

4+



7.10

Trampolin Quadrat
Trampoline carré

Eingrabrahmen
Cadre à enterrer

bürli



75920

Fr 3950.-

Trampolin Quadrat
Grösse 150x150 cm, Sprungtuch
107x107 cm, Fallraum 407x407 cm,
Gewicht 120 kg, Grubentiefe 66 cm,
Sprunghöhe max. 50 cm.

Trampoline carré
Dimensions 150x150 cm, toile de saut
107x107 cm, espace de chute
407x407 cm, poids 120 kg, profondeur de
fosse 66 cm, hauteur de saut max. 50 cm.

75921

Fr. 5330.-

Trampolin Quadrat
Grösse 200x200 cm, Sprungtuch
157x157 cm, Fallraum 557x557 cm,
Gewicht 170 kg, Grubentiefe 66 cm,
Sprunghöhe max. 50 cm.

Trampoline carré
Dimensions 200x200 cm, toile de saut
157x157 cm, espace de chute
557x557 cm, poids 170 kg, profondeur de
fosse 66 cm, hauteur de saut max. 50 cm.

4+



E01050

Fr. 950.-

Eingrabrahmen
Unterkonstruktion aus Stahl feuerverzinkt,
zu Trampolin Grösse 150x150 cm.

Cadre à enterrer
Construction en acier galvanisé à chaud,
pour trampoline dimensions 150x150 cm.

E01051

Fr. 1170.-

Eingrabrahmen
Unterkonstruktion aus Stahl feuerverzinkt,
zu Trampolin Grösse 200x200 cm.

Cadre à enterrer
Construction en acier galvanisé à chaud,
pour trampoline dimensions 200x200 cm.

4+



7.11



76000

Fr. 1380.-

Formschöne Aluminium-Konstruktion, Pfosten aus 80x80 mm starken Spezialprofilen, mit eingearbeiteten Führungsschienen, zur Aufnahme der Spann- und Haltevorrichtung.

Spann-/Haltevorrichtung 2-teilig, dadurch exakte Feinjustierung des Netzes.

Einfache, stufenlose Höhenverstellbarkeit des Netzes durch Einhandbedienung mit abnehmbarer Kurbel.

Einschliesslich nichtrostender Netzhaken und Bodenhülsen mit Abdeckkappen.

Spielnetz aus wetterfestem Nylon 3 mm stark, nach Vorschrift 9,50 m lang, 1 m hoch, Maschenweite 10/10 cm. Einfassung aus reinem Polyestergerewebe, UV-beständig. Stahldrahtseil 11,70 m.

76000

Fr. 1380.-

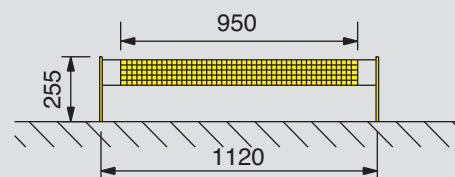
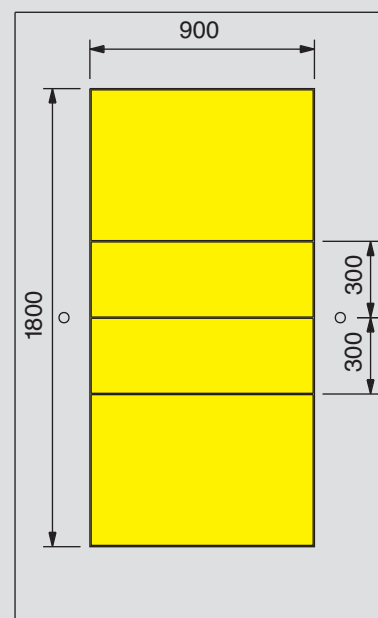
Construction en aluminium, de bel aspect, montants en profils spéciaux, dimensions 80x80 mm, avec railguide incorporés pour les dispositifs de retenue et de fixation.

Dispositif de retenue et de fixation double pour un ajustage minutieux du filet.

Le déplacement du filet en hauteur est simple et sans gradation et se fait d'une main avec manivelle amovible.

Crochets du filet et douilles au sol avec chape antirouille inclus.

Filet de jeu en nylon résistant aux intempéries, dimension 3 mm, longueur réglementaire de 9,50 m, 1 m de hauteur, maille de 10/10 cm, bordure en tissu polyester pur résistant aux rayons ultra-violetts. Câble en fils d'acier 11,70 m.



3+



kg
40



300x25



2 x 50/50/60

7.12



Parkmobiliar

Mobiliers urbains



SWISS MADE





Parkmobiliar

Viele Bank- und Tischmodelle stehen für den Allwettereinsatz zur Wahl. Sei es vom Bank mit Betonkonsolen, bis hin zu nostalgischen Gussfüssen. Als Belattung verwenden wir druckimprägniertes Kiefernholz oder lasiertes Lärchenholz, in sehr stark dimensionierten Abmessungen.

Sitzbänke und Tische im Freien sollten periodisch gereinigt, gepflegt und nicht einfach ihrem Schicksal überlassen werden. Nur so können sie ihrer schönen und nützlichen Aufgabe gerecht werden.

Abfallbehälter

Ein Dorf, ein Stadtgebiet oder Fussgängerzonen können nur mit geeigneten Abfallbehältern sauber und gepflegt erhalten werden. Abfallbehälter müssen robust und stark gebaut sein und vor allem mit wenig Aufwand geleert und gereinigt werden können. Unsere grosse Auswahl garantiert bestimmt in kurzer Zeit die richtige Wahl zu treffen.

SAC-O-MAT Hundetoiletten

Zum perfekten Wohlbefinden in einer Einkaufs-Strasse, bei einem Bummel in der Altstadt, im Dorf oder einem Ausflugs-Treffpunkt gehört die absolute Reinlichkeit auf der Strasse. Hundeexkreme verzerren die beste Laune und sind ein unhygienisches Ärgernis für alle Beteiligten. Mit SAC-O-MAT Hundetoiletten oder mit dem Sackdispenser kann dieses Ziel ökologisch und kostengünstig sofort erreicht werden. SAC-O-MAT Produkte sind europaweit im täglichen Einsatz und absolut bewährt.

Absperrsysteme

Grosse Auswahl von Absperrsystemen für vielseitige Verwendung, zur Absperrung von öffentlichen Plätzen, Fussgängerzonen, Zugangsstrassen oder Parkplatzsperrungen für behördliche und private Bereiche.

Absperr-Poller

Wo historische Plätze, die Altstadt oder Fussgängerbereiche autofrei gehalten werden sollen, sind unsere Absperr-Poller besonders geeignet. Durch die Auswahl der optischen Formgebung ist es möglich, das harmonische Stadtbild oder eine Gedenkstätte besonders zu würdigen.

Mobiliers urbains

Un choix nombreux de modèles de bancs et tables conviennent à l'emploi en plein air. Que ce soit le banc avec consoles en béton jusqu'à celui aux pieds nostalgiques en fonte. Pour le lattage nous utilisons du bois de pin imprégné sous pression ou du bois de mélèze, de très épaisses dimensions. Bancs et tables de plein air devraient être périodiquement nettoyés, soignés et non laissés à leur sort. Ainsi seulement ils rendront pleinement service.

Récipients à détrit

Un village, un territoire de ville ou des zones piétonnes ne peuvent être maintenus propres et soignés qu'avec des récipients à détrit appropriés. Ceux-ci doivent être de construction robuste et résistante et avant tout pouvoir être vidés et nettoyés à peu de frais. En peu de temps vous ferez le bon choix dans notre grand assortiment.

SAC-O-MAT toilettes pour chiens

Une absolue propreté de la voirie fait partie du bien-être éprouvé dans une rue commerçante, lors d'une flânerie dans la vieille ville, au village ou en excursion au lieu de rendez-vous. Les excréments de chiens gâtent la meilleure humeur et inspirent du dégoût à tous les participants. Avec SAC-O-MAT, toilettes pour chiens ou avec le distributeur de sachets, l'irritation peut être immédiatement stoppée, écologiquement et à peu de frais. Les produits SAC-O-MAT sont utilisés journellement sur le territoire européen et sont parfaitement éprouvés.

Systèmes de barrages

Un grand choix de systèmes de barrage pour multiples emplois, pour clôturer des espaces publics, pour zones piétonnes, pour routes d'accès ou barrages de parking pour zones privées ou officielles.

Pieux de barrage

Nos pieux de barrage se prêtent particulièrement bien à préserver des automobiles les espaces historiques, la vieille ville ou les zones piétonnes. Il est possible, grâce au choix de la forme optique donnée, de valoriser la perspective harmonieuse de la ville ou lieu commémoratif.



80010 8.2



80012 8.2



80060 8.2



80062 8.2



80110 8.3



80112 8.3



80160 8.3



80162 8.3



80210 8.4



80212 8.4



80260 8.4



80262 8.4



80310/80340 8.5



80312/80342 8.5



80400 8.6



80402 8.6



80450 8.6



80452 8.6



80480 8.7



80482 8.7



80620 8.8



80630 8.8



80640 8.9



80850 8.10



80855 8.10



80860 8.10



80900 8.11



80910 8.11



82000 8.12



82030 8.12



82050 8.12



82080 8.12



82100 8.12



82120 8.12



82130 8.13



82131 8.13



82200 8.13



82250 8.13



82260 8.14



82261 8.14



82262 8.14



82265 8.14



82266 8.14



82267 8.14



82270 8.15



82271 8.15



82272 8.15



82275 8.15



82276 8.15



82277 8.15



83000 8.16



83050 8.16



83060 8.17



83100 8.17



83190 8.18



83200 8.19



83210 8.19



83270 8.20



83272 8.20



83445 8.21



83450 8.21



83446 8.21



83451 8.21



83480 8.22



83481 8.22



83485 8.22



83486 8.22



83490 8.23



83491 8.23



83495 8.23



83496 8.23



83601 8.24



83602 8.25



83610 8.25



84000 8.26



84050 8.26



84100 8.26



84150 8.27



84152 8.27



84154 8.27



84200 8.28



84250 8.28



84300 8.28



84620 8.29



84640 8.29



84650 8.29



84670 8.29



84720 8.30



84725 8.30



84740 8.31



84760 8.32



84761 8.32



84762 8.32



84765 8.33



84775 8.34



84780 8.34



84784 8.35



84786 8.35



84790 8.36



84794 8.37



84796 8.37



84800 8.38



85000 8.39



85050 39



85060 8.40



85062 8.40



85070 8.40



85072 8.40



85105 8.41



85106 8.41



85110 8.41



85111 8.41



85160 8.42



85180 8.42



85350 8.43



85360 8.43



85370 8.44



85372 8.44



85374 8.44



85378 8.45



85379 8.46



85380 8.47



85381 8.47



85390 8.47



85391 8.47



85410 8.48



85412 8.48



85450 8.48



85510 8.49



85512 8.49



85550 8.49



85610 8.49



85612 8.49



85700 8.49



86200 8.50



86250 8.50



86260 8.51



86270 8.51



86280 8.52



86285 8.52



86290 8.53



86295 8.53



86530 8.54



86540 8.54



86560 8.54



86600 8.55



86620 8.55



86700 8.55



86720 8.55



87000-87080 8.56



87200-87300 8.57



87350-87450 8.57



88500 8.58



88510 8.58



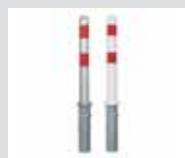
88590-88592 8.59



88650-88660 8.59



88870-88872 8.59



88900-88910 8.60



88980-88990 8.60



89400 8.60

Kiefernholz Bois de pin



Kiefernholz wird ausschliesslich aus Schweizer Gebirgswäldern gewonnen. Dem Einschnitt (rift/halbrift) wird besondere Beachtung geschenkt. Geringe, verwachsene Äste sind naturbedingt normal.

Kiefernholz wird im Wechsellast/Vakuum-Druckverfahren imprägniert. Die Zertifizierung nach LIGNUM garantiert eine hohe Qualität.

Kiefernholz sollte periodisch gereinigt und gepflegt werden. Obwohl die Druckimprägnierung eine dauerhafte Schutzwirkung garantiert, ist eine gelegentliche Nachbehandlung mit Arbezol empfehlenswert.

Notre bois de pin est exclusivement en provenance des forêts suisses. La coupe radiale et le finissage du bois, sont importants pour garantir une haute qualité de nos produits. Quelques petits nœuds sont possibles.

Le bois de pin est imprégné sous pression variable. La certification selon la norme LIGNUM garantit une haute qualité.

Le bois de pin devrait être nettoyé et entretenu périodiquement. Malgré son imprégnation sous pression, qui lui confère une protection durable, un traitement par Arbezol est recommandé de temps en temps.

Lärchenholz Bois de mélèze



Lärchenholz (*Larix decidua*) wird vorwiegend aus Schweizer Gebirgswäldern gewonnen. Dem Einschnitt (rift/halbrift) wird besondere Beachtung geschenkt. Geringe, verwachsene Äste sind naturbedingt normal. Lärchenholz stammt aus nachhaltiger Nutzung.

Farbe und Struktur rötlich braun, feinjähig, sehr schwer, äusserst zäh und witterungsbeständig. Lärchenholz ist mit Arbezol behandelt.

Lärchenholz hat natürliche Schutzwirkstoffe, versilbert aber im Aussenbereich ohne entsprechende Pflege. Vorbeugend kann Lärchenholz periodisch mit Arbezol nachbehandelt werden.

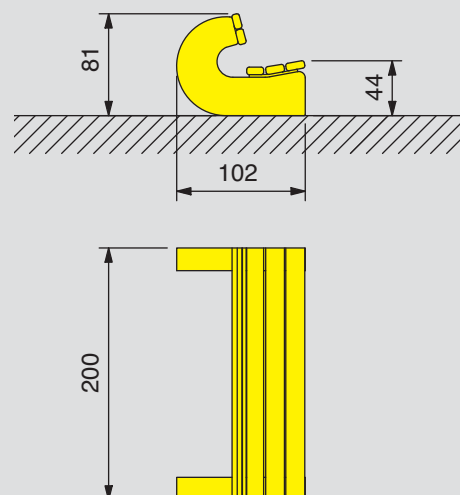
*Notre bois de mélèze (*Larix decidua*) est exclusivement en provenance des forêts suisses. La coupe radiale et le finissage du bois, sont importants pour garantir une haute qualité de nos produits. Quelques petits nœuds sont possibles.*

Couleur et structure jaune/brun, bois de structure fine, tenace et durable, sans tendance de résiner.

Ce bois comporte une résistance naturelle et reçoit à l'extérieur une couleur argentée sans l'exigence d'un traitement. Un traitement par Arbezol est recommandable de temps en temps.



80010–80012



80010 Kiefernholz **Fr. 1190.–**
80012 Lärchenholz **Fr. 1470.–**

80010 Bois de pin **Fr. 1190.–**
80012 Bois de mélèze **Fr. 1470.–**

Länge 200 cm, mit Rückenlehne,
Gewicht 410 kg

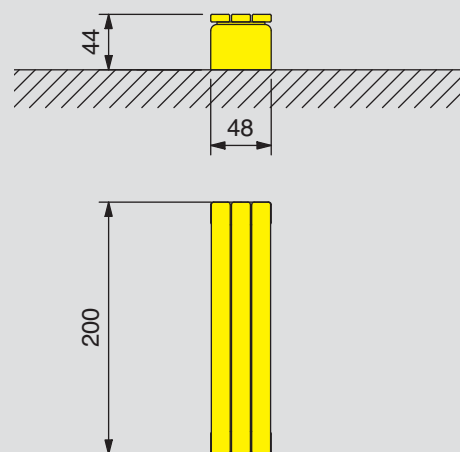
Longueur 200 cm, avec dossier,
poids 410 kg

Seitenwangen aus Beton, anatomisch
perfekter Sitzkomfort. Die Bank kann
direkt auf den Hartplatz gestellt werden.

Supports latéraux en béton, parfaitement
adapté à l'anatomie. Le banc peut être
directement placé sur le sol dur.



80060–80062



80060 Kiefernholz **Fr. 740.–**
80062 Lärchenholz **Fr. 930.–**

80060 Bois de pin **Fr. 740.–**
80062 Bois de mélèze **Fr. 930.–**

Länge 200 cm, ohne Rückenlehne,
Gewicht 170 kg

Longueur 200 cm, sans dossier,
poids 170 kg

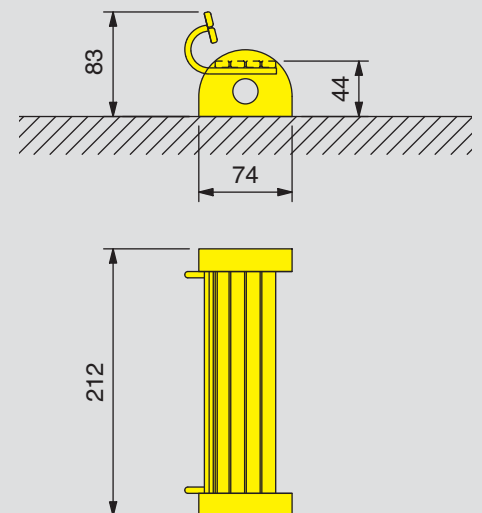
Seitenwangen aus Beton. Die Bank
kann direkt auf den Hartplatz gestellt
werden.

Supports latéraux en béton. Le banc
peut être directement placé sur le
sol dur.

Parkbank Luna
Banc de parc Luna



80110-80112



80110 Kiefernholz **Fr. 1080.-**
80112 Lärchenholz **Fr. 1390.-**

80110 Bois de pin **Fr. 1080.-**
80112 Bois de mélèze **Fr. 1390.-**

Länge 212 cm, mit Rückenlehne,
Gewicht 300 kg

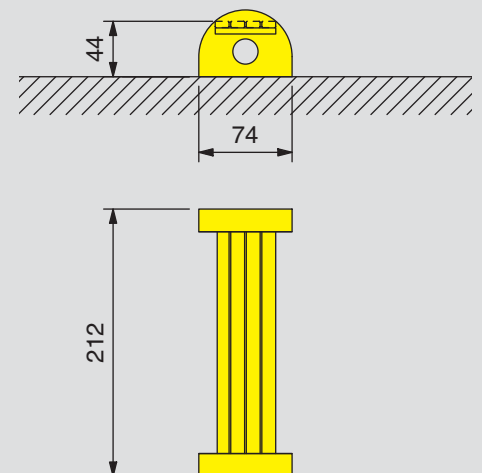
Longueur 212 cm, avec dossier,
poids 300 kg

Seitenwangen aus Beton. Die Bank kann direkt auf den Hartplatz gestellt werden.

Supports latéraux en béton, parfaitement adapté à l'anatomie. Le banc peut être directement placé sur le sol dur.



80160-80162



80160 Kiefernholz **Fr. 730.-**
80162 Lärchenholz **Fr. 890.-**

80160 Bois de pin **Fr. 730.-**
80162 Bois de mélèze **Fr. 890.-**

Länge 212 cm, ohne Rückenlehne,
Gewicht 280 kg

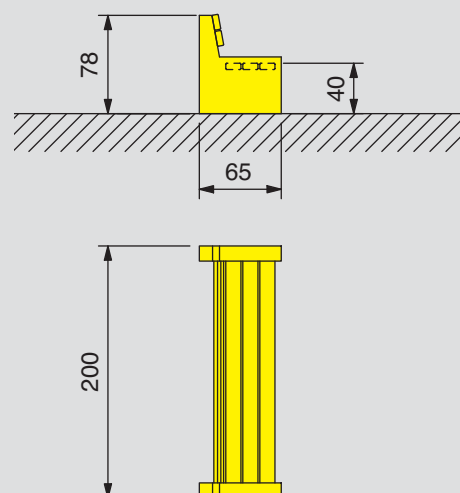
Longueur 212 cm, sans dossier,
poids 280 kg

Seitenwangen aus Beton. Die Bank kann direkt auf den Hartplatz gestellt werden.

Supports latéraux en béton. Le banc peut être directement placé sur le sol dur.



80210–80212



80210 Kiefernholz **Fr. 820.–**
80212 Lärchenholz **Fr. 1030.–**

80210 Bois de pin **Fr. 820.–**
80212 Bois de mélèze **Fr. 1030.–**

Länge 200 cm, mit Rückenlehne,
Gewicht 200 kg

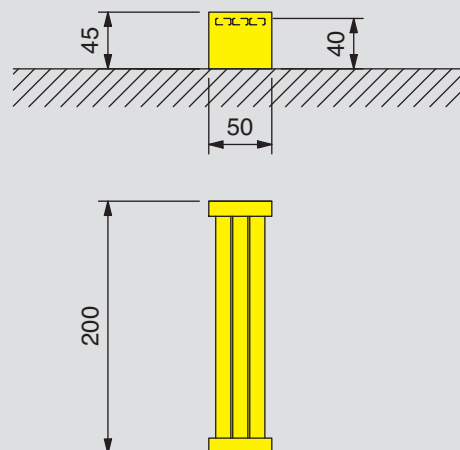
*Longueur 200 cm, avec dossier,
poids 200 kg*

Seitenwangen aus Beton. Freistehend
mit kurzen Konsolen.

*Supports latéraux en béton. Sans
fondations, avec consoles courtes.*



80260–80262



80260 Kiefernholz **Fr. 540.–**
80262 Lärchenholz **Fr. 670.–**

80260 Bois de pin **Fr. 540.–**
80262 Bois de mélèze **Fr. 670.–**

Länge 200 cm, ohne Rückenlehne,
Gewicht 140 kg

*Longueur 200 cm, sans dossier,
poids 140 kg*

Seitenwangen aus Beton. Freistehend
mit kurzen Konsolen.

*Supports latéraux en béton. Sans
fondations, avec consoles courtes.*



80310 Kiefernholz **Fr. 990.-**
80312 Lärchenholz **Fr. 1300.-**

Freistehend – kurze Konsolen

80340 Kiefernholz **Fr. 1020.-**
80342 Lärchenholz **Fr. 1330.-**

Zum Einzementen – lange Konsolen

Länge 200 cm, Breite 80 cm,
Gewicht 190/250 kg
Konsolen aus Beton.

80310 Bois de pin **Fr. 990.-**
80312 Bois de mélèze **Fr. 1300.-**

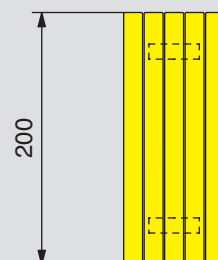
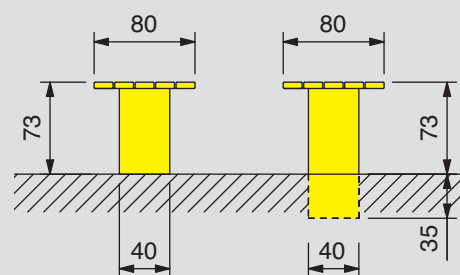
*Sans fondations,
avec consoles courtes*

80340 Bois de pin **Fr. 1020.-**
80342 Bois de mélèze **Fr. 1330.-**

*A cimenter dans le sol,
avec consoles longues*

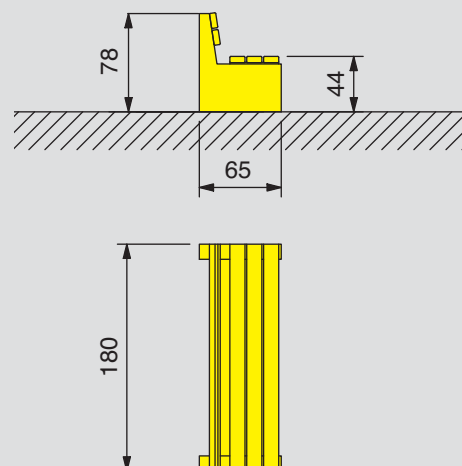
*Longueur 200 cm, largeur 80 cm,
poids 190/250 kg
Consoles en béton.*

80310–80342





80400–80402



80400 Kiefernholz **Fr. 820.–**
80402 Lärchenholz **Fr. 1020.–**

80400 Bois de pin **Fr. 820.–**
80402 Bois de mélèze **Fr. 1020.–**

Länge 180 cm, mit Rückenlehne,
Gewicht 200 kg

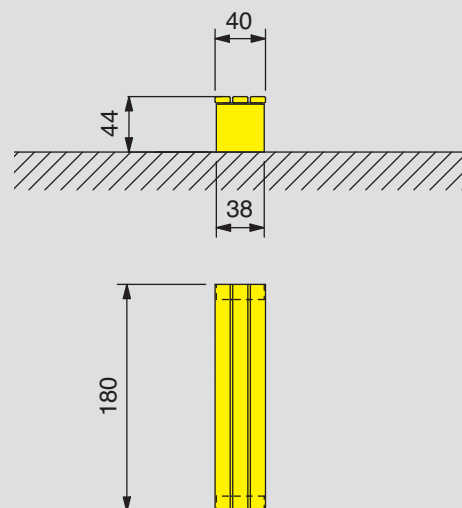
*Longueur 180 cm, avec dossier,
poids 200 kg*

Seitenwangen aus Beton. Freistehend
mit kurzen Konsolen.

*Supports latéraux en béton. Sans
fondations, avec consoles courtes.*



80450–80452



80450 Kiefernholz **Fr. 600.–**
80452 Lärchenholz **Fr. 720.–**

80450 Bois de pin **Fr. 600.–**
80452 Bois de mélèze **Fr. 720.–**

Länge 180 cm, ohne Rückenlehne,
Gewicht 90 kg

*Longueur 180 cm, sans dossier,
poids 90 kg*

Seitenwangen aus Beton. Freistehend
mit kurzen Konsolen.

*Supports latéraux en béton. Sans
fondations, avec consoles courtes.*



80480 Kiefernholz **Fr. 960.-**
80482 Lärchenholz **Fr. 1270.-**

Länge 180 cm, Breite 80 cm,
Gewicht 180 kg

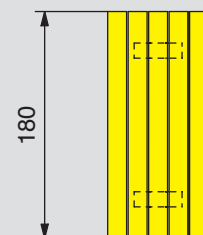
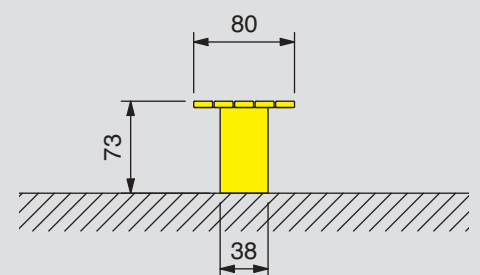
Konsolen aus Beton. Freistehend
mit kurzen Konsolen.

80480 Bois de pin **Fr. 960.-**
80482 Bois de mélèze **Fr. 1270.-**

Longueur 180 cm, largeur 80 cm,
poids 180 kg

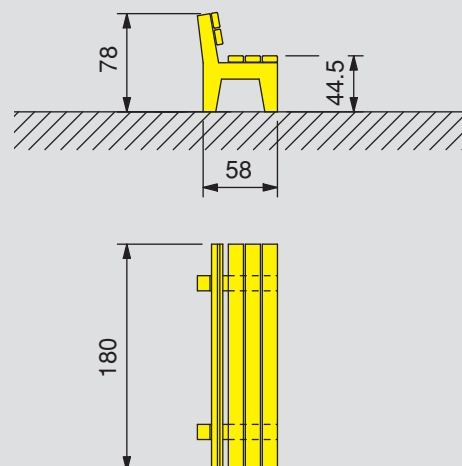
Consoles en béton. Sans
fondations, avec consoles courtes.

80480-80482





80620



80620 Kiefernholz **Fr. 795.-**

80620 Bois de pin **Fr. 795.-**

Länge 180 cm, mit Rückenlehne,
Gewicht 140 kg

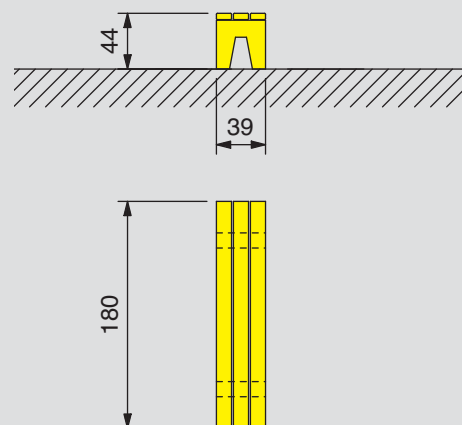
*Longueur 180 cm, avec dossier,
poids 140 kg*

Mit eleganten Betonkonsolen.
Freistehend mit kurzen Konsolen.

*Pieds en béton élégants. Sans
fondations, avec consoles courtes.*



80630



80630 Kiefernholz **Fr. 580.-**

80630 Bois de pin **Fr. 580.-**

Länge 180 cm, ohne Rückenlehne,
Gewicht 80 kg

*Longueur 180 cm, sans dossier,
poids 80 kg*

Konsolen aus Beton. Freistehend
mit kurzen Konsolen.

*Console en béton. Sans fondations,
avec consoles courtes.*



80640 Kiefernholz

Fr. 995.-

Länge 180 cm, Breite 80 cm,
Gewicht 180 kg

Konsolen aus Beton. Freistehend mit
kurzen Konsolen.

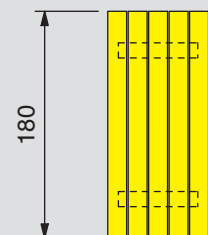
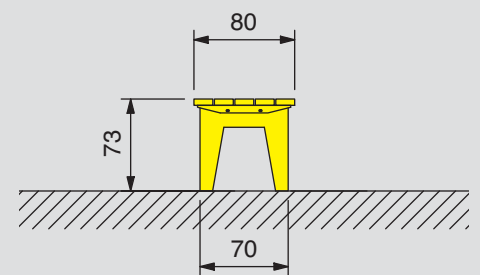
80640 Bois de pin

Fr. 995.-

Longueur 180 cm, largeur 80 cm,
poids 180 kg

Console en béton. Sans fondations,
avec consoles courtes.

80640



Parkbank
Banc de parc

Partisch
Table de parc



80850 Fr. 2150.–

Parkbank, Länge 180 cm, mit Rückenlehne, Gewicht 41 kg

Stahlrohrkonstruktion feuerverzinkt und zusätzlich lackiert, patina moderna. Edelstahl-Lochblech RAL 9006 lackiert. Die Bank kann mit Steinschrauben befestigt werden.

80850 Fr. 2150.–

Banc de parc, longueur 180 cm, avec dossier, poids 41 kg

Construction élégante en tube d'acier galvanisé à chaud et en plus patiné noir. Tôle perforée en acier inoxydable laquée RAL 9006. Le banc peut être fixé au sol avec des vis de pierre.



80855 Fr. 1480.–

Parkbank, Länge 180 cm, ohne Rückenlehne, Gewicht 32 kg

Passende Ausführung analog No. 80850. Die Bank kann mit Steinschrauben befestigt werden.

Banc de parc, longueur 180 cm, sans dossier, poids 32 kg

Exécution analogue, convenant au 80850. Le banc peut être fixé au sol avec des vis de pierre.



80860 Fr. 2050.–

Partisch, Länge 180 cm, Breite 85 cm, Gewicht 53 kg

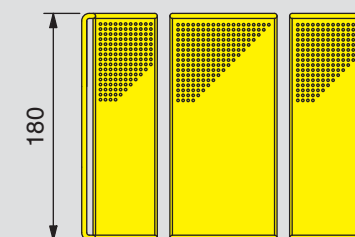
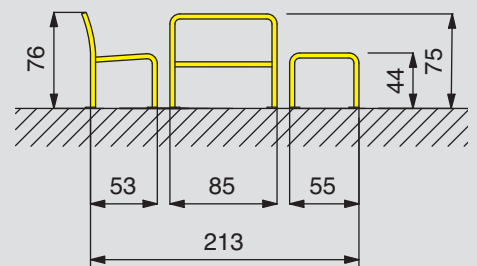
Stahlrohrkonstruktion feuerverzinkt und zusätzlich lackiert, patina moderna. Edelstahl-Lochblech RAL 9006 lackiert. Der Tisch kann mit Steinschrauben befestigt werden.

80860 Fr. 2050.–

Table de parc, longueur 180 cm, largeur 85 cm, poids 53 kg

Construction de tube d'acier galvanisé à chaud et en plus patiné noir. Tôle perforée en acier inoxydable laquée RAL 9006. La table peut être fixé au sol avec des vis de pierre.

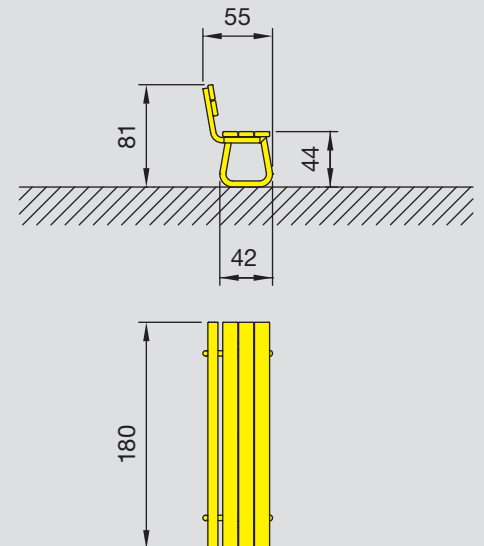
80850-80860



Parkbank
Banc de parc



80900



80900

Fr. 930.-

Länge 180 cm, mit Rückenlehne,
Gewicht 36 kg

Parkbank mit starkem Kiefernholz druckimprägniert. Das Untergestell ist sehr robust und feuerverzinkt. Die Bank muss mit Steinschrauben befestigt werden.

80900

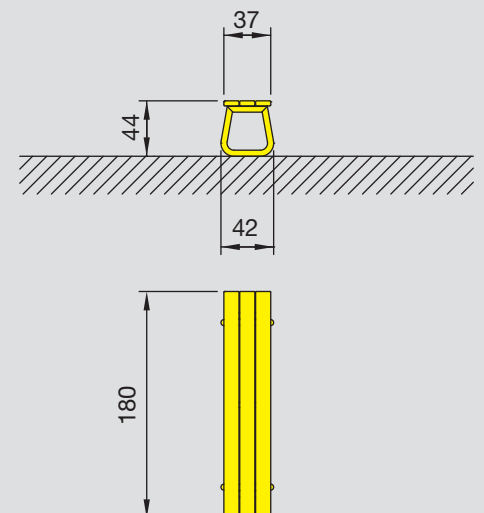
Fr. 930.-

*Longueur 180 cm, avec dossier,
poids 36 kg*

Le bois de pin est imprégné sous pression. La partie inférieure est composée de tuyaux d'acier galvanisés à chaud. Le banc doit être fixé au sol avec des vis de pierre.



80910



80910

Fr. 490.-

Länge 180 cm, ohne Rückenlehne,
Gewicht 32 kg

Parkbank mit starkem Kiefernholz druckimprägniert. Das Untergestell ist sehr robust und feuerverzinkt. Die Bank muss mit Steinschrauben befestigt werden.

80910

Fr. 490.-

*Longueur 180 cm, sans dossier,
poids 32 kg*

Le bois de pin est imprégné sous pression. La partie inférieure est composée de tuyaux d'acier galvanisés à chaud. Le banc doit être fixé au sol avec des vis de pierre.



82000 Feuerverzinkt und lackiert, patina moderna **Fr. 1250.-**
82030 Feuerverzinkt **Fr. 1010.-**

Länge 180 cm, mit Rückenlehne,
Gewicht 42 kg

Belattung in Lärchenholz. Die Bank kann mit Steinschrauben befestigt werden.

82000 Galvanisée à chaud et laqués en noir **Fr. 1250.-**
82030 Galvanisée à chaud **Fr. 1010.-**

Longueur 180 cm, avec dossier,
poids 42 kg

Bois de mélèze. Le banc peut être fixé au sol avec des vis de pierre.



82050 Feuerverzinkt und lackiert, patina moderna **Fr. 920.-**
82080 Feuerverzinkt **Fr. 715.-**

Länge 180 cm, ohne Rückenlehne,
Gewicht 30 kg

Belattung in Lärchenholz. Die Bank kann mit Steinschrauben befestigt werden.

82050 Galvanisée à chaud et laqués en noir **Fr. 920.-**
82080 Galvanisée à chaud **Fr. 715.-**

Longueur 180 cm, sans dossier,
poids 30 kg

Bois de mélèze. Le banc peut être fixé au sol avec des vis de pierre.



82100 Feuerverzinkt und lackiert, patina moderna **Fr. 1380.-**
82120 Feuerverzinkt **Fr. 1120.-**

Länge 180 cm, mit Rückenlehne und Armlehne, Gewicht 45 kg

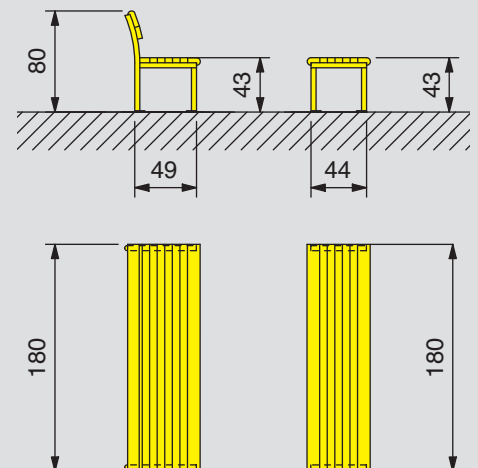
Belattung in Lärchenholz. Die Bank kann mit Steinschrauben befestigt werden.

82100 Galvanisée à chaud et laqués en noir **Fr. 1380.-**
82120 Galvanisée à chaud **Fr. 1120.-**

Longueur 180 cm, avec dossier et accoudoir, poids 45 kg

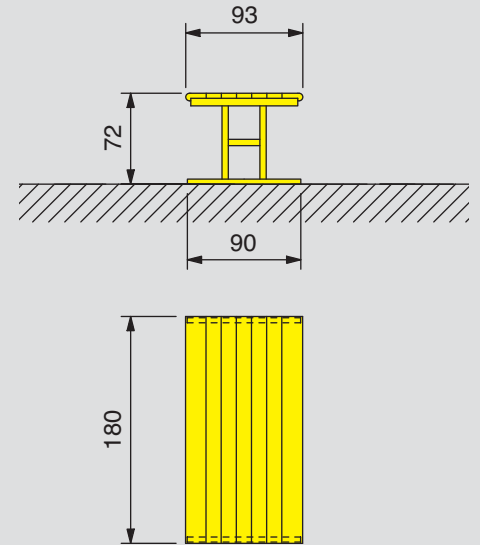
Bois de mélèze. Le banc peut être fixé au sol avec des vis de pierre.

82000-82120





82200–82250



82200 Feuerverzinkt und lackiert, patina moderna **Fr. 1630.–**
82250 Feuerverzinkt **Fr. 1390.–**

82200 Galvanisée à chaud et laqués en noir **Fr. 1630.–**
82250 Galvanisée à chaud **Fr. 1390.–**

Parktisch Ville de Lausanne, Länge 180 cm, Breite 93 cm, Gewicht 72 kg

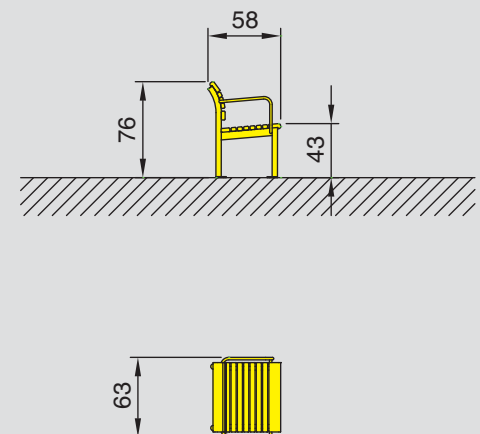
Table de parc Ville de Lausanne, longueur 180 cm, largeur 93 cm, poids 72 kg

Dieser Parktisch entspricht in Form und Ausführung den Bankmodellen 82000–82120. Belattung in Lärchenholz. Der Tisch kann mit Steinschrauben befestigt werden.

Cette table de parc correspond aux modèles 82000–82120 quant à l'exécution et la forme. Bois de mélèze. La table peut être fixé au sol avec des vis de pierre.



82130–82131



82130 Feuerverzinkt und lackiert, patina moderna **Fr. 870.–**
82131 Feuerverzinkt **Fr. 720.–**

82130 Galvanisée à chaud et laqués en noir **Fr. 870.–**
82131 Galvanisée à chaud **Fr. 720.–**

Stuhl mit Arm- und Rückenlehne, Breite 63 cm, Gewicht 18 kg

Chaise avec dossier et accoudoir, largeur 63 cm, poids 18 kg

Modell passend zu Bank Nr. 82000–82120, Belattung in Lärchenholz. Der Stuhl kann mit Steinschrauben befestigt werden.

Cette chaise correspond aux modèles no. 82000–82120, bois de mélèze. La chaise peut être fixé au sol avec des vis de pierre.

Parkbank Teret
Banc de parc Teret



82260 Länge 200 cm **Fr. 1350.-**
82261 Länge 250 cm **Fr. 1470.-**
82262 Länge 300 cm **Fr. 1970.-**

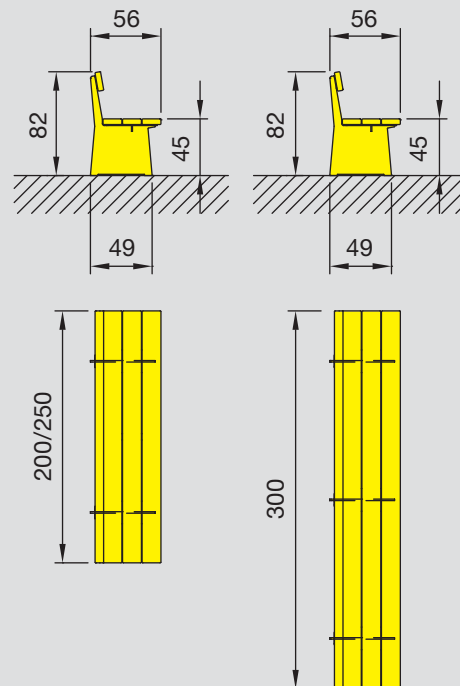
82260 Longueur 200 cm **Fr. 1350.-**
82261 Longueur 250 cm **Fr. 1470.-**
82262 Longueur 300 cm **Fr. 1970.-**

Parkbank mit Rückenlehne, Breite 56 cm, Höhe 82 cm, aus Schweizer Lärche roh, mit Konsolen aus Stahl feuerverzinkt.

Banc de parc avec dossier, largeur 56 cm, hauteur 82 cm, en bois de mélèze Suisse brut, avec pieds en acier galvanisés à chaud.

82260–82261

82262



82265 Länge 200 cm **Fr. 1030.-**
82266 Länge 250 cm **Fr. 1120.-**
82267 Länge 300 cm **Fr. 1480.-**

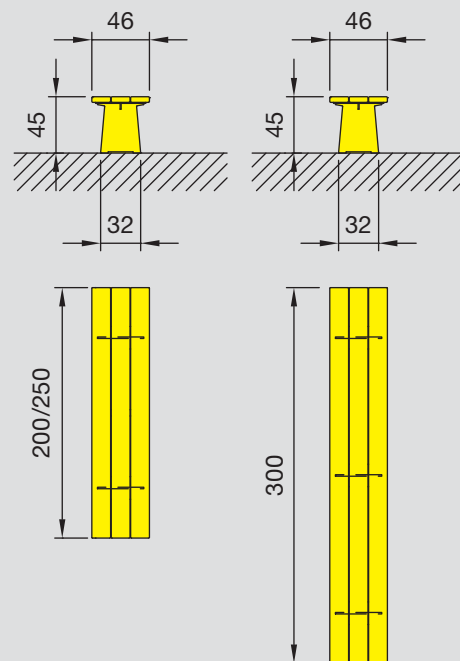
82265 Longueur 200 cm **Fr. 1030.-**
82266 Longueur 250 cm **Fr. 1120.-**
82267 Longueur 300 cm **Fr. 1480.-**

Parkbank ohne Rückenlehne, Breite 46 cm, Höhe 45 cm, aus Schweizer Lärche roh, mit Konsolen aus Stahl feuerverzinkt.

Banc de parc sans dossier, largeur 46 cm, hauteur 45 cm, en bois de mélèze Suisse brut, avec pieds en acier galvanisés à chaud.

82265–82266

82267



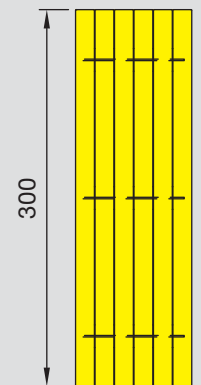
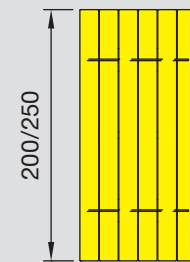
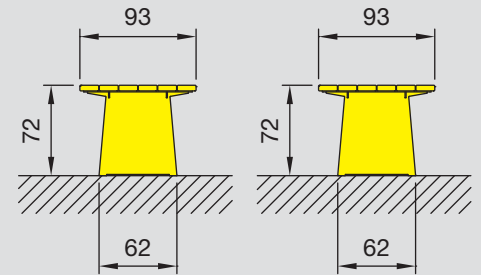
Parktisch Teret
Table de parc Teret

Parkbank Teret breit
Banc de parc Teret large



82270-82271

82272



82270 Länge 200 cm **Fr. 2090.-**
82271 Länge 250 cm **Fr. 2270.-**
82272 Länge 300 cm **Fr. 2980.-**

82270 Longueur 200 cm **Fr. 2090.-**
82271 Longueur 250 cm **Fr. 2270.-**
82272 Longueur 300 cm **Fr. 2980.-**

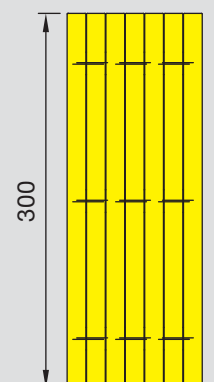
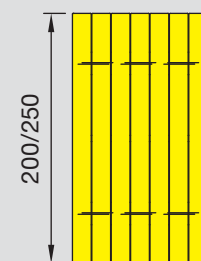
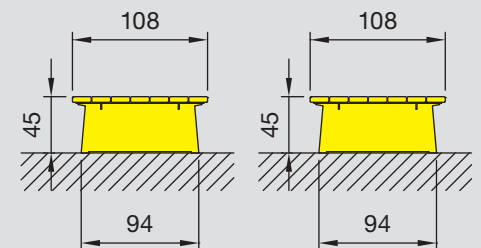
Parktisch, Breite 93 cm, Höhe 72 cm, aus Schweizer Lärche roh, mit Konsolen aus Stahl feuerverzinkt.

Table de parc, largeur 93 cm, hauteur 72 cm, en bois de mélèze Suisse brut, avec pieds en acier galvanisés à chaud.



82275-82276

82277



82275 Länge 200 cm **Fr. 2250.-**
82276 Länge 250 cm **Fr. 2460.-**
82277 Länge 300 cm **Fr. 3200.-**

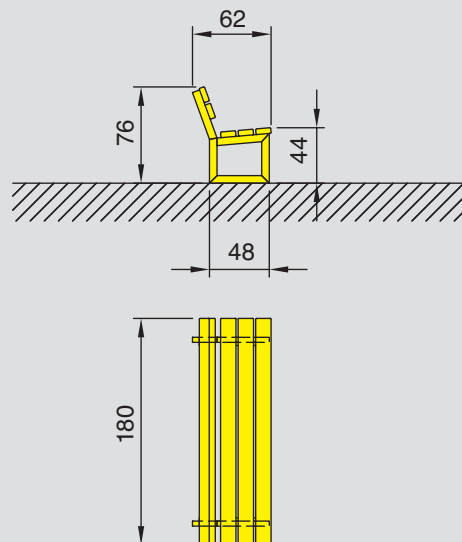
82275 Longueur 200 cm **Fr. 2250.-**
82276 Longueur 250 cm **Fr. 2460.-**
82277 Longueur 300 cm **Fr. 3200.-**

Parkbank mit Breite 108 cm, Höhe 45 cm, ohne Rückenlehne, aus Schweizer Lärche roh, mit Konsolen aus Stahl feuerverzinkt.

Banc de parc en largeur 108 cm, hauteur 45 cm, sans dossier, en bois de mélèze Suisse brut, avec pieds en acier galvanisés à chaud.



83000



83000 Fr. 570.–

83000 Fr. 570.–

Länge 180 cm, mit Rückenlehne,
Gewicht 36 kg

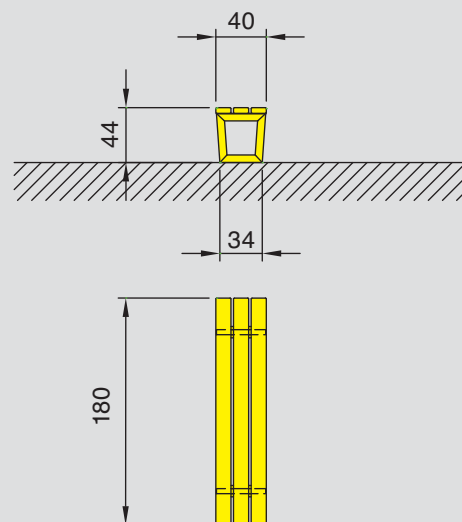
Longueur 180 cm, avec dossier,
poids 36 kg

Sitzbank mit starkem Kiefernholz, druck-
imprägniert. Das Untergestell ist sehr
robust und feuerverzinkt. Die Bank kann
mit Steinschrauben befestigt werden.

Le bois de pin est imprégné sous
pression. La partie inférieure est
composée de tuyaux d'acier galvanisés
à chaud. Le banc peut être fixé au sol
avec des vis de pierre.



83050



83050 Fr. 395.–

83050 Fr. 395.–

Länge 180 cm, ohne Rückenlehne,
Gewicht 25 kg

Longueur 180 cm, sans dossier,
poids 25 kg

Sitzfläche aus starkem, gehobeltem und
gefastem Kiefernholz, druckimprägniert.
Das Untergestell ist feuerverzinkt. Die
Bank kann mit Steinschrauben befestigt
werden.

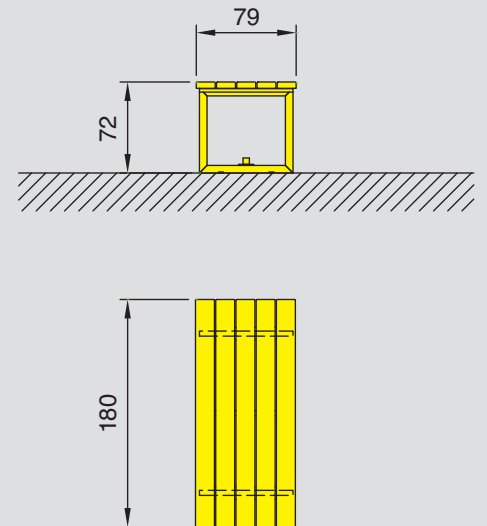
Le bois de pin est imprégné sous
pression. La charpente inférieure est
composée de tuyaux d'acier très solides,
galvanisés à chaud. Le banc peut être fixé
au sol avec des vis de pierre.

Parktisch
Table de parc

Stuhl
Chaise



83100



83100

Fr. 870.-

Parktisch, Länge 180 cm, Breite 79 cm, Gewicht 60 kg

Dieser Parktisch besteht aus starkem, druckimprägniertem Kiefernholz und hat ein feuerverzinktes Untergestell. Der Tisch kann mit Steinschrauben befestigt werden.

83100

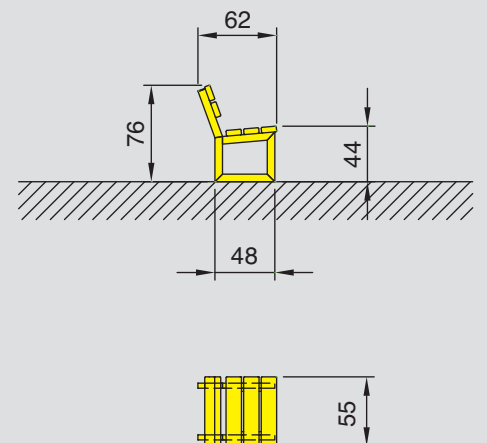
Fr. 870.-

Table de parc, longueur 180 cm, largeur 79 cm, poids 60 kg

Cette table de parc se compose de fortes planches de bois de pin, imprégnées sous pression et le pied est galvanisé à chaud. La table peut être fixé au sol avec des vis de pierre.



83060



83060

Fr. 420.-

Stuhl mit Rückenlehne, Breite 55 cm, Gewicht 20 kg

Modell passend zu Bank Nr. 83000, Belattung in Kiefernholz. Der Stuhl kann mit Steinschrauben befestigt werden.

83060

Fr. 420.-

Chaise avec dossier, largeur 55 cm, poids 20 kg

Cette chaise correspond au modèle no. 83000, bois de pin. La chaise peut être fixé au sol avec des vis de pierre.



83190

Fr. 845.–

Länge 180 cm, mit Rückenlehne,
Gewicht 32 kg

Parkbank mit starkem Kiefernholz druck-
imprägniert. Das Untergestell ist sehr
robust und feuerverzinkt. Die Bank kann
mit Steinschrauben befestigt werden.

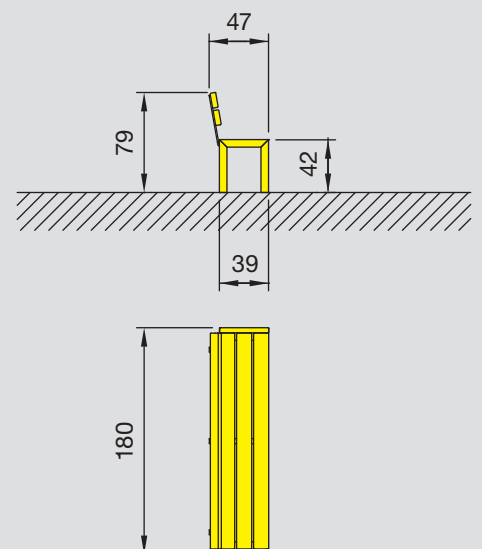
83190

Fr. 845.–

Longueur 180 cm, avec dossier,
poids 32 kg

Le bois de pin est imprégné sous pres-
sion. La partie inférieure est composée
de tuyaux d'acier galvanisés à chaud.
Le banc peut être fixé au sol avec des
vis de pierre.

83190

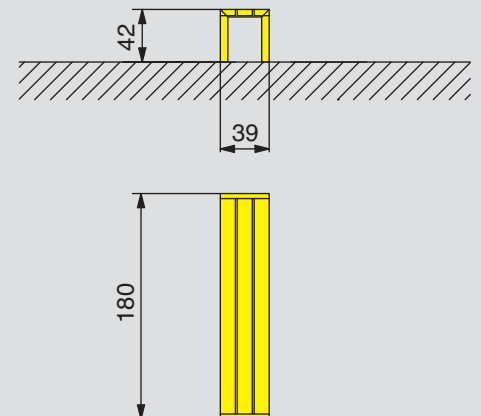


Parkbank
Banc de parc

Parktisch
Table de parc



83200



83200

Fr. 575.-

Länge 180 cm, ohne Rückenlehne,
Gewicht 25 kg

Parkbank mit starkem Kiefernholz druck-
imprägniert. Das Untergestell ist sehr
robust und feuerverzinkt. Die Bank kann
mit Steinschrauben befestigt werden.

83200

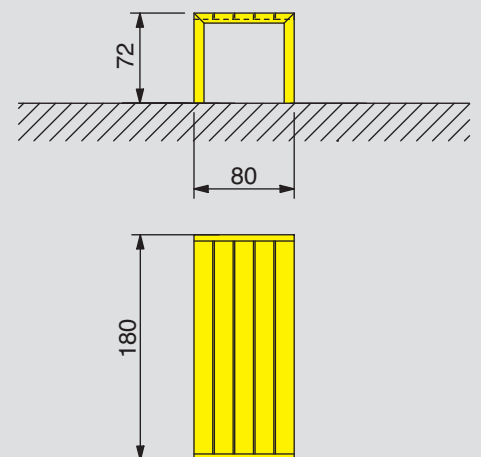
Fr. 575.-

*Longueur 180 cm, sans dossier,
poids 25 kg*

*Le bois de pin est imprégné sous
pression. La partie inférieure est
composée de tuyaux d'acier galvanisés
à chaud. Le banc peut être fixé au sol
avec des vis de pierre.*



83210



83210

Fr. 985.-

Länge 180 cm, Breite 80 cm,
Gewicht 60 kg

Dieser Parktisch besteht aus starkem
druckimprägniertem Kiefernholz und hat
ein feuerverzinktes Untergestell. Der
Tisch kann mit Steinschrauben befestigt
werden.

83210

Fr. 985.-

*Longueur 180 cm, largeur 80 cm,
poids 60 kg*

*Cette table de parc se compose de for-
tes planches de bois de pin, imprégnées
sous pression et le pied est galvanisé à
chaud. La table peut être fixé au sol
avec des vis de pierre.*



83270 Fr. 1480.–

Parktisch, Länge 180 cm, Breite 80 cm, Gewicht 70 kg

Konstruktion aus Stahlrohrprofilen feuerverzinkt und zusätzlich nach RAL 7016 lackiert. Tischplatte in Aluminium, farblos eloxiert.

83270 Fr. 1480.–

Table de parc, longueur 180 cm, largeur 80 cm, poids 70 kg

Consoles en tubes d'acier galvanisés à chaud et revêtue par poudre en couleur RAL 7016 gris anthracite. Dessus de table en aluminium anodisé incolore.

83272 Fr. 980.–

Parkbank, Länge 180 cm, Breite 39 cm, Gewicht 32 kg

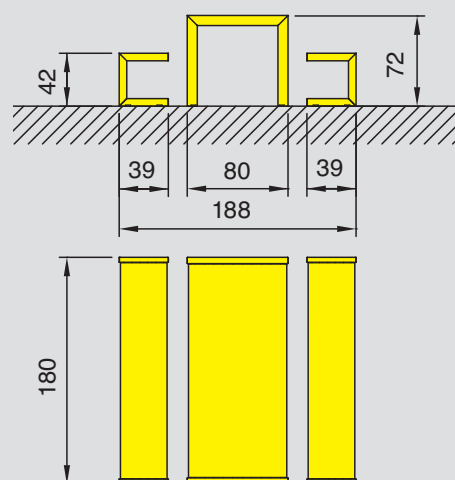
Konstruktion aus Stahlrohrprofilen feuerverzinkt und zusätzlich nach RAL 7016 lackiert. Sitzfläche in Aluminium, farblos eloxiert.

83272 Fr. 980.–

Banc de parc, longueur 180 cm, largeur 39 cm, poids 32 kg

Consoles en tubes d'acier galvanisés à chaud et revêtue par poudre en couleur RAL 7016 gris anthracite. Dessus de banc en aluminium anodisé incolore.

83270–83272

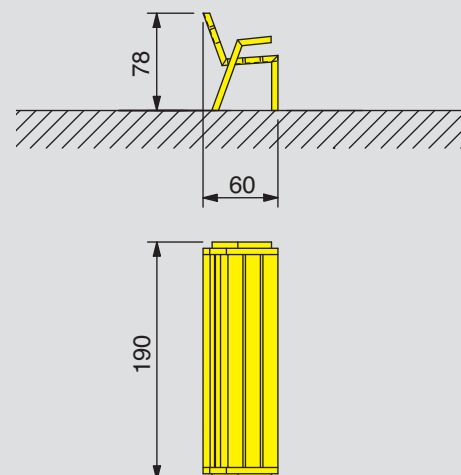


Parkbank
Banc de parc

Stuhl
Chaise



83445–83450



83445 Lärchenholz **Fr. 1090.–**
83450 Kiefernholz **Fr. 680.–**

83445 Bois de mélèze **Fr. 1090.–**
83450 Bois de pin **Fr. 680.–**

Länge 190 cm, mit Rückenlehne,
Gewicht 36 kg

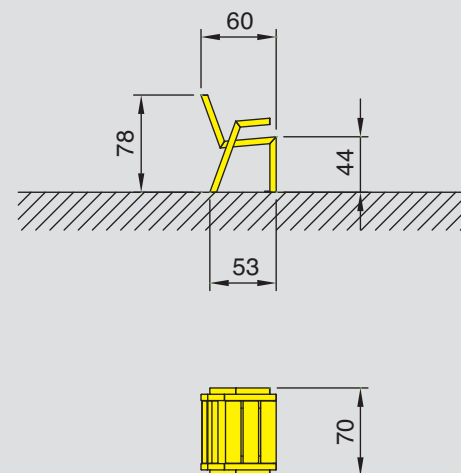
Longueur 190 cm, avec dossier,
poids 36 kg

Parkbank mit Untergestell aus Stahl feuerverzinkt und bei 83445 zusätzlich RAL 7016 lackiert.

Banc de parc avec support en acier galvanisés à chaud et revêtu par poudre en couleur RAL 7016 pour 83445.



83446–83451



83446 Lärchenholz **Fr. 810.–**
83451 Kiefernholz **Fr. 550.–**

83446 Bois de mélèze **Fr. 810.–**
83451 Bois de pin **Fr. 550.–**

Breite 70 cm, mit Arm- und Rückenlehne,
Gewicht 24 kg

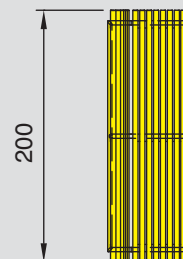
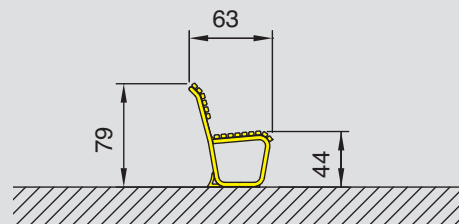
Largeur 70 cm, avec dossier et accoudoir,
poids 24 kg

Stuhl mit Untergestell aus Stahl feuerverzinkt und bei 83446 zusätzlich RAL 7016 lackiert.

Chaise avec support en acier galvanisés à chaud et revêtu par poudre en couleur RAL 7016 pour 83446.



83480–83481



83480 Feuerverzinkt **Fr. 1190.–**
83481 Feuerverzinkt und lackiert, patina moderna **Fr. 1390.–**

83480 Galvanisée à chaud **Fr. 1190.–**
83481 Galvanisée à chaud laqués en noir **Fr. 1390.–**

Länge 200 cm, mit Rückenlehne,
Gewicht 40 kg

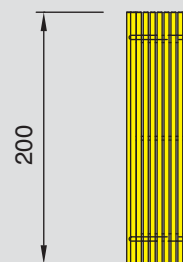
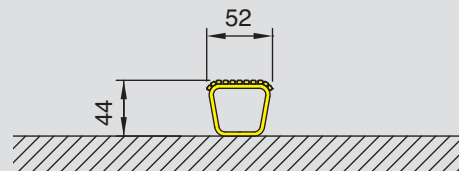
*Longueur 200 cm, avec dossier,
poids 40 kg*

Belattung in Lärchenholz. Die Bank kann mit Steinschrauben befestigt werden.

Bois de mélèze. Le banc peut être fixé au sol avec des vis de pierre.



83485–83486



83485 Feuerverzinkt **Fr. 860.–**
83486 Feuerverzinkt und lackiert, patina moderna **Fr. 1030.–**

83485 Galvanisée à chaud **Fr. 860.–**
83486 Galvanisée à chaud laqués en noir **Fr. 1030.–**

Länge 200 cm, ohne Rückenlehne,
Gewicht 30 kg

*Longueur 200 cm, sans dossier,
poids 30 kg*

Belattung in Lärchenholz. Die Bank kann mit Steinschrauben befestigt werden.

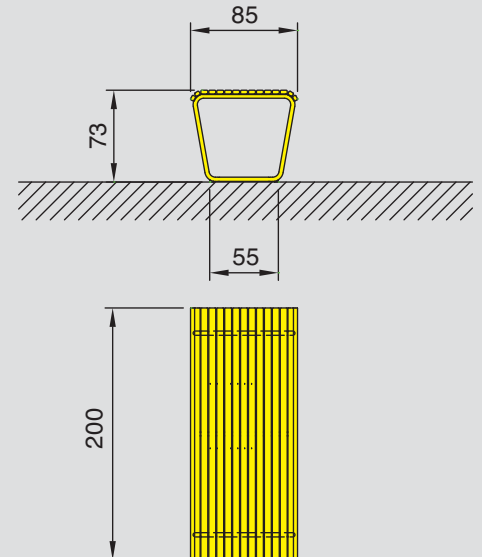
Bois de mélèze. Le banc peut être fixé au sol avec des vis de pierre.

Parktisch
Table de parc

Stuhl
Chaise



83490–83491



83490 Feuerverzinkt **Fr. 1320.–**
83491 Feuerverzinkt und lackiert, patina moderna **Fr. 1520.–**

83490 Galvanisée à chaud **Fr. 1320.–**
83491 Galvanisée à chaud laqués en noir **Fr. 1520.–**

Parktisch, Länge 200 cm, Breite 85 cm, Gewicht 48 kg

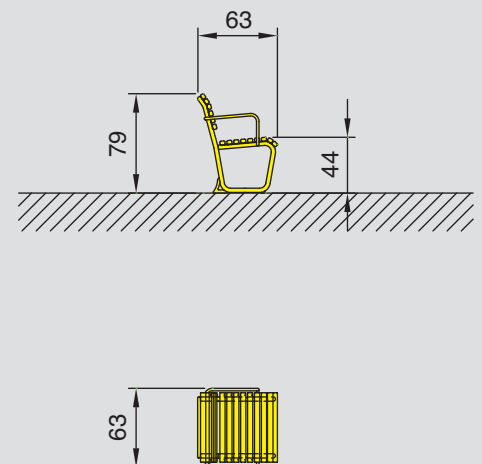
Table de parc, Longueur 200 cm, largeur 85 cm, poids 48 kg

Belattung in Lärchenholz. Der Tisch kann mit Steinschrauben befestigt werden.

Bois de mélèze. La table peut être fixé au sol avec des vis de pierre.



83495–83496



83495 Feuerverzinkt **Fr. 890.–**
83496 Feuerverzinkt und lackiert, patina moderna **Fr. 1050.–**

83495 Galvanisée à chaud **Fr. 890.–**
83496 Galvanisée à chaud laqués en noir **Fr. 1050.–**

Stuhl mit Arm- und Rückenlehne, Breite 63 cm, Gewicht 16 kg

Chaise avec dossier et accoudoir, largeur 63 cm, poids 16 kg

Modell passend zu Bank Nr. 83480–83481, Belattung in Lärchenholz. Der Stuhl kann mit Steinschrauben befestigt werden.

Cette chaise correspond aux modèles no. 83480–83481, bois de mélèze. La chaise peut être fixé au sol avec des vis de pierre.



83601

Fr. 960.–

Länge 181 cm, mit Arm- und Rückenlehne, Gewicht 30 kg

Konstruktion aus Stahlprofilen feuerverzinkt, Belattung aus speziellen Aluminiumprofilen, nach RAL 3020 rot einbrennlackiert.

Die Bank kann mit Steinschrauben befestigt werden.

83601

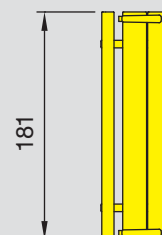
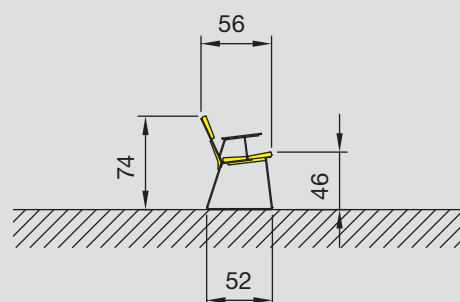
Fr. 960.–

Longueur 181 cm, avec dossier et accoudoir, poids 30 kg

Construction en acier galvanisé à chaud, lattage d'aluminium revêtement par poudre, couleur rouge RAL 3020.

Le banc peut être fixé au sol avec des vis de pierre.

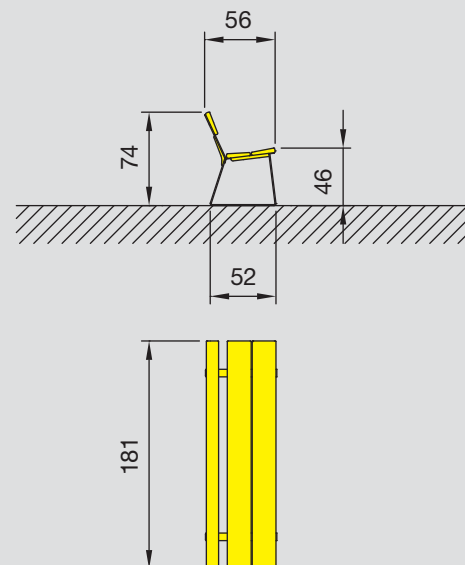
83601



Parkbank
Banc de parc



83602



83602

Fr. 650.–

Länge 181 cm, mit Rückenlehne,
Gewicht 28 kg

Konstruktion aus Stahlprofilen feuer-
verzinkt, Belattung aus speziellen
Aluminiumprofilen, nach RAL 3020
rot einbrennlackiert.

Die Bank kann mit Steinschrauben
befestigt werden.

83602

Fr. 650.–

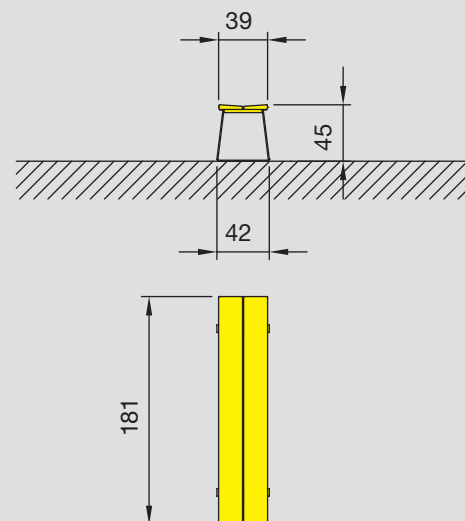
*Longueur 181 cm, avec dossier,
poids 28 kg*

*Construction en acier galvanisé à
chaud, lattage d'aluminium revêtement
par poudre, couleur rouge RAL 3020.*

*Le banc peut être fixé au sol avec
des vis de pierre.*



83610



83610

Fr. 470.–

Länge 181 cm, ohne Rückenlehne,
Gewicht 18 kg

Konstruktion aus Stahlprofilen feuer-
verzinkt, Belattung aus speziellen
Aluminiumprofilen, nach RAL 3020
rot einbrennlackiert.

Die Bank kann mit Steinschrauben
befestigt werden.

83610

Fr. 470.–

*Longueur 181 cm, sans dossier,
poids 18 kg*

*Construction en acier galvanisé à
chaud, lattage d'aluminium revêtement
par poudre, couleur rouge RAL 3020.*

*Le banc peut être fixé au sol avec
des vis de pierre.*

Parkbank
Banc de parc

Parktisch
Table de parc



84000 Fr. 830.–

Parkbank, Länge 200 cm,
mit Rückenlehne, Gewicht 50 kg

Komfortabel und sehr robust. Aus
starkem, gehobeltem und gerundetem
Kiefernholz, druckimprägniert.

84000 Fr. 830.–

*Banc de parc, longueur 200 cm,
avec dossier, poids 50 kg*

*Confortable et très robuste. Formé de
planches de bois de pin, imprégnées
sous pression.*



84050 Fr. 590.–

Parkbank, Länge 200 cm,
ohne Rückenlehne, Gewicht 35 kg

Aus starkem, gehobeltem und ge-
rundetem Kiefernholz, druckimprägniert.

*Banc de parc, longueur 200 cm,
sans dossier, poids 35 kg*

*Formé de planches de bois de pin,
imprégnées sous pression.*



84100 Fr. 975.–

Parktisch, Länge 200 cm, Breite 91 cm,
Gewicht 75 kg

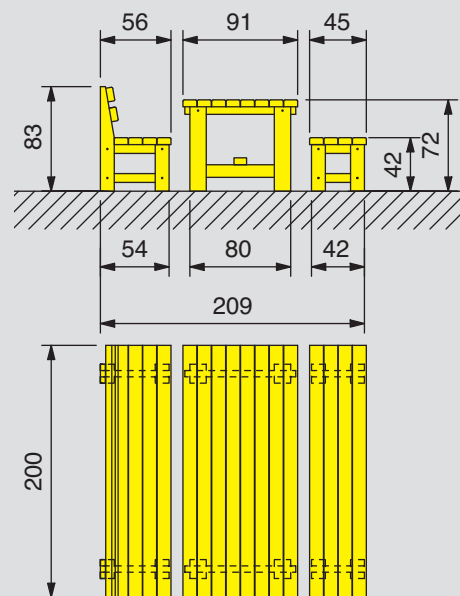
Formvollendet und sehr stabil.
Aus starkem, gehobeltem und ge-
rundetem Kiefernholz gearbeitet,
druckimprägniert.

84100 Fr. 975.–

*Table de parc, longueur 200 cm,
largeur 91 cm, poids 75 kg*

*Forme parfaite et très stable.
Planches de bois de pin, imprégnées
sous pression.*

84000–84100





84150 **Fr. 460.-**
 Bank ohne Rückenlehne, Sitzhöhe 36 cm

84152 **Fr. 540.-**
 Bank mit Rückenlehne, Sitzhöhe 36 cm

84154 **Fr. 635.-**
 Tisch, Breite 65 cm, Tischhöhe 60 cm

Schöne, robuste Holzkonstruktion druck-
 imprägniert. Bank- und Tischlänge
 je 180 cm, auf die Kleinen abgestimmt.

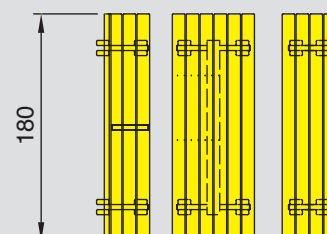
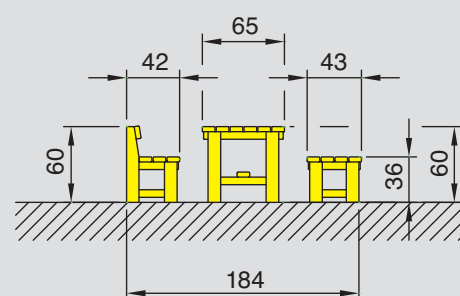
84150 **Fr. 460.-**
 Banc sans dossier, hauteur siège 36 cm

84152 **Fr. 540.-**
 Banc avec dossier, hauteur siège 36 cm

84154 **Fr. 635.-**
 Table, largeur 65 cm, hauteur 60 cm

Belle construction solide, en bois massif,
 imprégné sous pression. Longueur de la
 table et des bancs 180 cm. Cet ensem-
 ble est parfaitement adapté pour les petits.

84150-84154



Parkbank Massiv
Banc de parc Massif

Parktisch Massiv
Table de parc Massif



84200 Fr. 910.–

Parkbank Massiv, Länge 200 cm, mit Rückenlehne, Gewicht 100 kg

Sehr massive, klassisch formschöne Ausführung, aus herzetrenntem, druckimprägniertem Kiefernholz.

84200 Fr. 910.–

Banc de parc Massif, longueur 200 cm, avec dossier, poids 100 kg

Exécution de classique beauté, très massive, en bois de pin imprégné sous pression et sans cœur. Le poids étant très élevé, le banc ne doit pas être fixé.



84250 Fr. 650.–

Parkbank Massiv, Länge 200 cm, ohne Rückenlehne, Gewicht 80 kg

Passende Ausführung zu Nr. 84200 aus druckimprägniertem Kiefernholz, muss durch das hohe Eigengewicht nicht befestigt werden.

Banc de parc Massif, longueur 200 cm, sans dossier, poids 80 kg

Exécution conforme au banc no. 84200 en bois de pin imprégné sous pression, ne doit pas être fixé au sol, grâce à son poids très élevé.



84300 Fr. 1020.–

Parktisch Massiv, Länge 200 cm, Breite 93 cm, Gewicht 100 kg

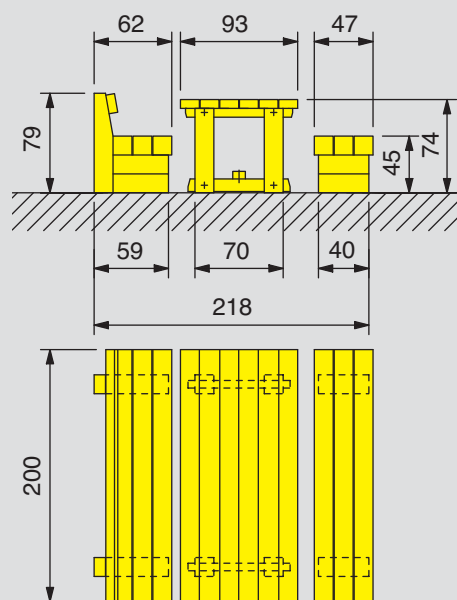
Dieser Parktisch ist aus herzetrenntem, druckimprägniertem Kiefernholz gefertigt und muss durch sein hohes Eigengewicht nicht befestigt werden.

84300 Fr. 1020.–

Table de parc Massif, longueur 200 cm, largeur 93 cm, poids 100 kg

Cette table de parc est exécutée dans l'aubier du bois de pin, imprégné sous pression et ne doit pas être fixée au sol, grâce à son poids très élevé.

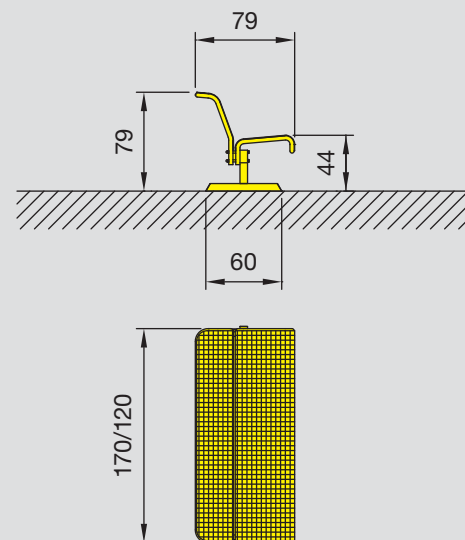
84200–84300



Stahl-Gitterbank
Banc en treillis d'acier



84620-84640



84620 Länge 170 cm **Fr. 1190.-**
84640 Länge 120 cm **Fr. 960.-**

84620 Longueur 170 cm **Fr. 1190.-**
84640 Longueur 120 cm **Fr. 960.-**

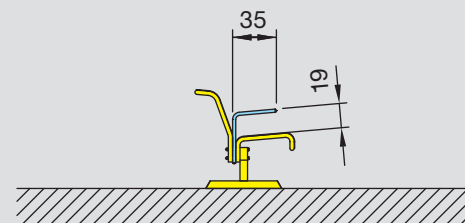
84630 Armlehne **Fr. 190.-/Bank**
84630 Accoudoirs **Fr. 190.-/Banc**

Gewicht 70/50 kg, mit Rückenlehne

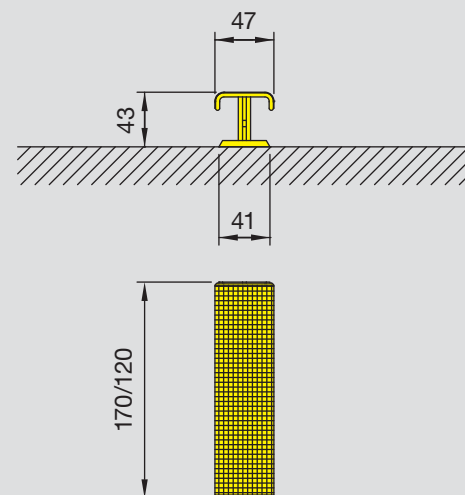
Poids 70/50 kg, avec dossier

Parkbank aus Stahlrohr und Stahlgitterdraht, feuerverzinkt und zusätzlich lackiert nach RAL 7016.

Banc de parc en tube d'acier et en fil d'acier, galvanisés à chaud et revêtue par poudre en couleur RAL 7016.



84650-84670



84650 Länge 170 cm **Fr. 790.-**
84670 Länge 120 cm **Fr. 590.-**

84650 Longueur 170 cm **Fr. 790.-**
84670 Longueur 120 cm **Fr. 590.-**

Gewicht 30/23 kg, ohne Rückenlehne

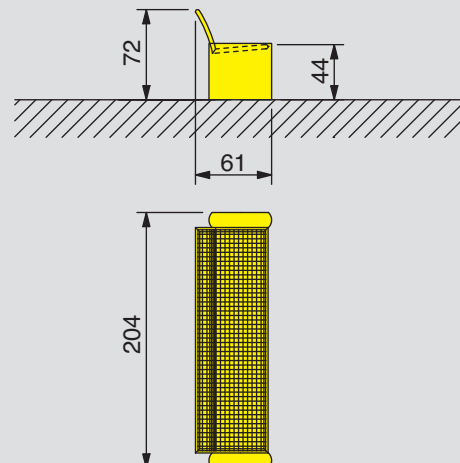
Poids 30/23 kg, sans dossier

Parkbank aus Stahlrohr und Stahlgitterdraht, feuerverzinkt und zusätzlich lackiert nach RAL 7016.

Banc de parc en tube d'acier et en fil d'acier, galvanisés à chaud et revêtue par poudre en couleur RAL 7016.



84720



84720 **Fr. 980.-**

Länge 204 cm, mit Rückenlehne,
Gewicht 158 kg

Seitenwangen aus Beton, Sitzelement mit spezialgehärtetem Wellengitter 20/20/4 mm, feuerverzinkt und zusätzlich RAL 7016 anthrazitgrau lackiert. Auf Wunsch auch in anderen Farben lieferbar.

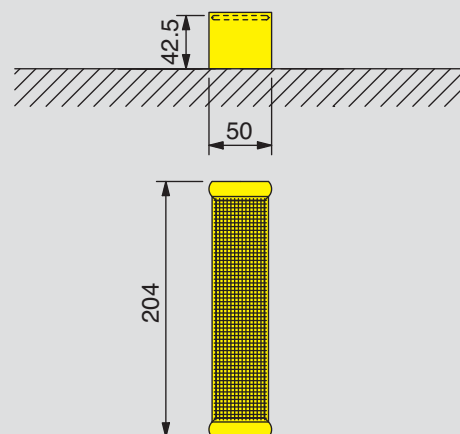
84720 **Fr. 980.-**

*Longueur 204 cm, avec dossier,
poids 158 kg*

Supports latéraux en béton, siège de série tendus de treillis ondulé 20/20/4 mm, trempé spécialement, zinguée au feu et revêtue par poudre en couleur RAL 7016 gris anthracite. Sur demande livrable aussi en d'autres couleurs.



84725



84725 **Fr. 770.-**

Länge 204 cm, ohne Rückenlehne,
Gewicht 145 kg

Seitenwangen aus Beton, Sitzelement mit spezialgehärtetem Wellengitter 20/20/4 mm, feuerverzinkt und zusätzlich RAL 7016 anthrazitgrau lackiert. Auf Wunsch auch in anderen Farben lieferbar.

84725 **Fr. 770.-**

*Longueur 204 cm, sans dossier,
poids 145 kg*

Supports latéraux en béton, siège de série tendus de treillis ondulé 20/20/4 mm, trempé spécialement, zinguée au feu et revêtue par poudre en couleur RAL 7016 gris anthracite. Sur demande livrable aussi en d'autres couleurs.



84740

Fr. 880.-

Länge 180 cm, mit Rückenlehne,
Gewicht 43 kg

Sitzelement mit spezialgehärtetem
Wellengitter 20/20/4 mm, feuerverzinkt
und zusätzlich RAL 7016 anthrazitgrau
lackiert. Auf Wunsch auch in anderen
Farben lieferbar.

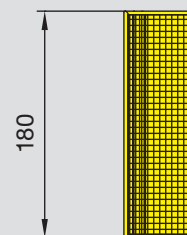
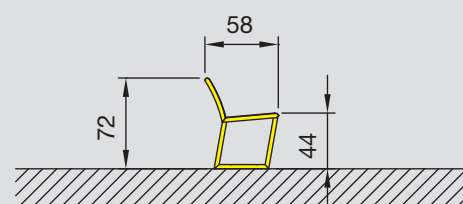
84740

Fr. 880.-

*Longueur 180 cm, avec dossier,
poids 43 kg*

*Siège de série tendus de treillis ondulé
20/20/4 mm, trempé spécialement,
zinguée au feu et revêtue par poudre en
couleur RAL 7016 gris anthracite.
Sur demande livrable aussi en d'autres
couleurs.*

84740





84760 Fr. 2080.–

Rückenlehne Länge 180 cm,
Anordnung zentral, Gewicht 100 kg

84760 Fr. 2080.–

*Longueur dossier 180 cm,
disposition centrale, poids 100 kg*

84761 Fr. 1980.–

Rückenlehne Länge 120 cm,
Anordnung rechts, Gewicht 95 kg

84761 Fr. 1980.–

*Longueur dossier 120 cm,
disposition à droite, poids 95 kg*

84762 Fr. 1870.–

Rückenlehne Länge 60 cm,
Anordnung links, Gewicht 90 kg

84762 Fr. 1870.–

*Longueur dossier 60 cm,
disposition à gauche, poids 90 kg*

Moderne und elegante Parkbank in Standard-Länge von 220 cm, Rückenlehne in verschiedenen Längen lieferbar und individuell montierbar. Seitenwangen in Stahlkonstruktion feuerverzinkt und zusätzlich lackiert, patina moderna. Belattung in Lärchenholz.

Banc de parc de façon moderne et élégante en longueur standard 220 cm, dossier en différentes longueurs à monter individuellement. Support latéraux et construction en acier galvanisé à chaud et patinés noir. Perches en bois de mélèze massif.

84761



84762



Parkbank
Banc de parc



84765

Fr. 1380.-

Länge 220 cm, ohne Rückenlehne,
Gewicht 75 kg

Moderne und elegante Parkbank.
Seitenwangen in Stahlkonstruktion
feuerverzinkt und zusätzlich lackiert,
patina moderna. Belattung in
Lärchenholz.

*Longueur 220 cm, sans dossier,
poids 75 kg*

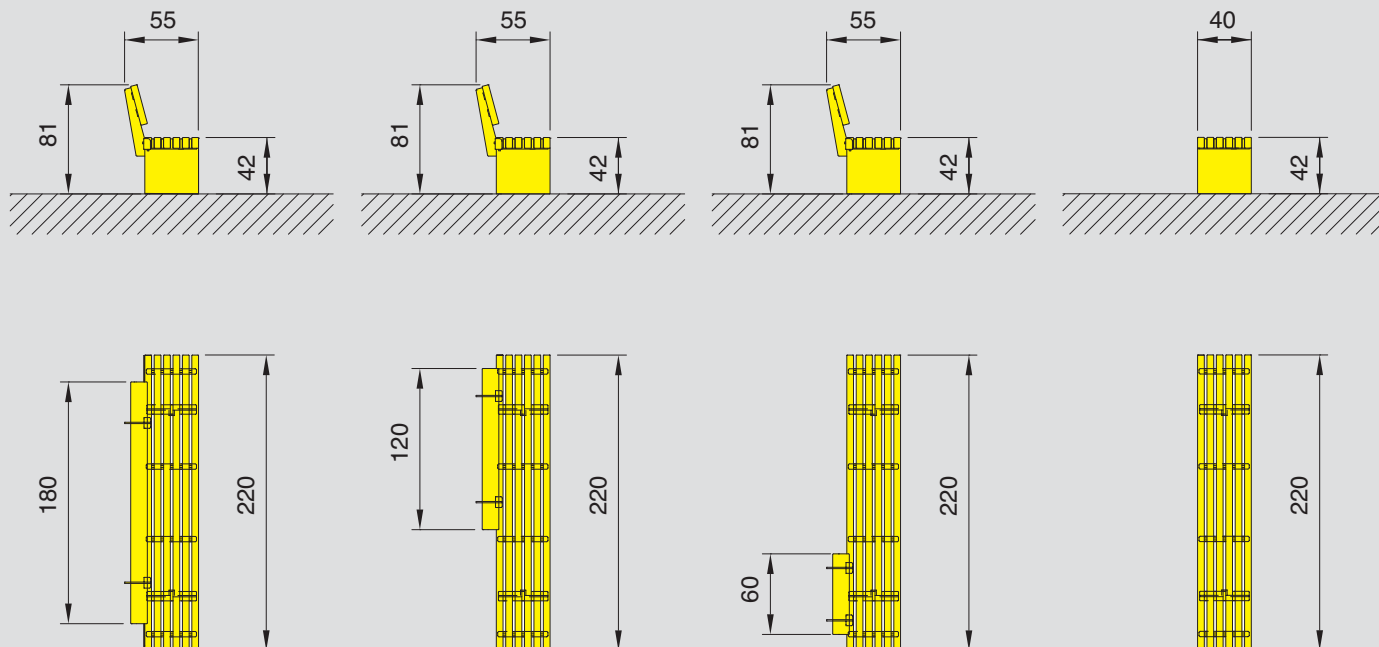
*Banc de parc de façon moderne et
élégante. Supports latéraux et con-
struction en acier galvanisé à chaud
et patinés noir. Perches en bois de
mélèze massif.*

84760

84761

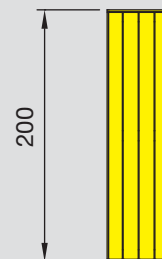
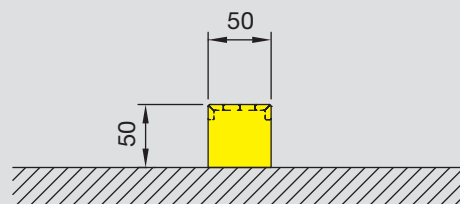
84762

84765





84775



84775 **Fr. 1530.-**

84775 **Fr. 1530.-**

Länge 200 cm, ohne Rückenlehne,
Gewicht 82 kg

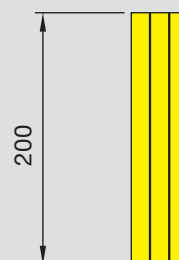
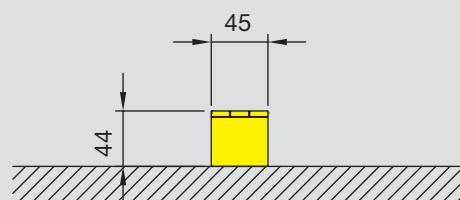
*Longueur 200 cm, sans dossier,
poids 82 kg*

Konstruktion aus Stahlprofilen feuerverzinkt, Belattung in Schweizer Lärche roh. Die Bank kann mit Steinschrauben befestigt werden.

Construction en acier galvanisé à chaud, perches en bois de mélèze Suisse brut. Le banc peut être fixé au sol avec des vis de pierre.



84780



84780 **Fr. 1910.-**

84780 **Fr. 1910.-**

Länge 200 cm, ohne Rückenlehne,
Gewicht 84 kg

*Longueur 200 cm, sans dossier,
poids 84 kg*

Stahlkonstruktion feuerverzinkt und zusätzlich farbig lackiert. (VAG E13)
Belattung in Lärchenholz. Die Bank kann mit Steinschrauben befestigt werden.

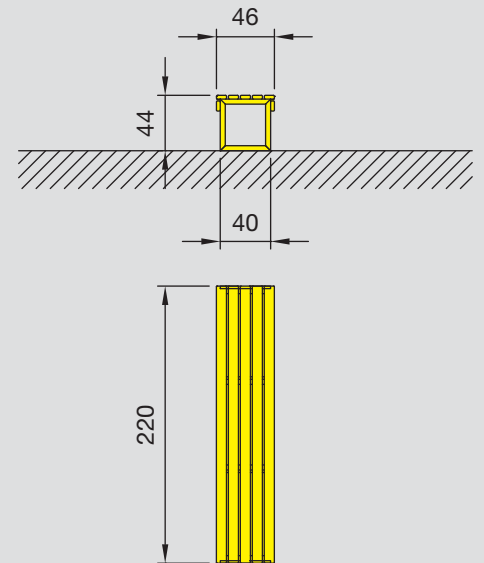
*Construction en acier galvanisé à chaud et revêtement par poudre. (VAG E13)
Perches en bois de mélèze massif. Le banc peut être fixé au sol avec des vis de pierre.*

Parkbank
Banc de parc

Parktisch
Table de parc



84784



84784

Fr. 870.-

Länge 220 cm, ohne Rückenlehne,
Gewicht 45 kg

Parkbank aus Schweizer Lärche roh,
Untergestell aus Stahl feuerverzinkt. Die
Bank kann mit Steinschrauben befestigt
werden.

84784

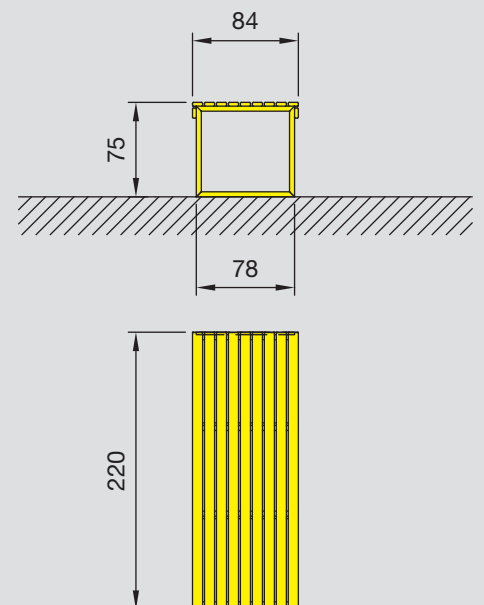
Fr. 870.-

*Longueur 220 cm, sans dossier,
poids 45 kg*

*Banc de parc en bois de mélèze Suisse
brut, construction en acier galvanisé à
chaud. Le banc peut être fixé au sol avec
des vis de pierre.*



84786



84786

Fr. 1280.-

Länge 220 cm, Breite 84 cm,
Gewicht 70 kg

Parktisch aus Schweizer Lärche roh,
Untergestell aus Stahl feuerverzinkt. Der
Tisch kann mit Steinschrauben befestigt
werden.

84786

Fr. 1280.-

*Longueur 220 cm, largeur 84 cm,
poids 70 kg*

*Table de parc en bois de mélèze Suisse
brut, construction en acier galvanisé à
chaud. La table peut être fixé au sol avec
des vis de pierre.*



84790 **Fr. 1390.–**

Länge 180 cm, mit Rückenlehne,
Gewicht 60 kg

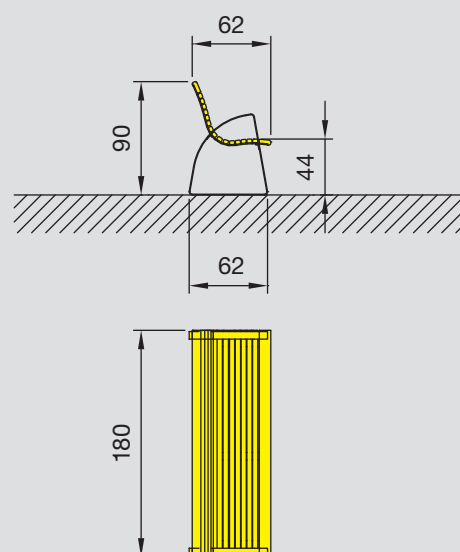
Parkbank aus Schweizer Lärche roh,
Untergestell aus Stahl feuerverzinkt.
Die Bank kann mit Steinschrauben be-
festigt werden.

84790 **Fr. 1390.–**

*Longueur 180 cm, avec dossier,
poids 60 kg*

*Banc de parc en bois de mélèze Suisse
brut, construction en acier galvanisé à
chaud. Le banc peut être fixé au sol avec
des vis de pierre.*

84790

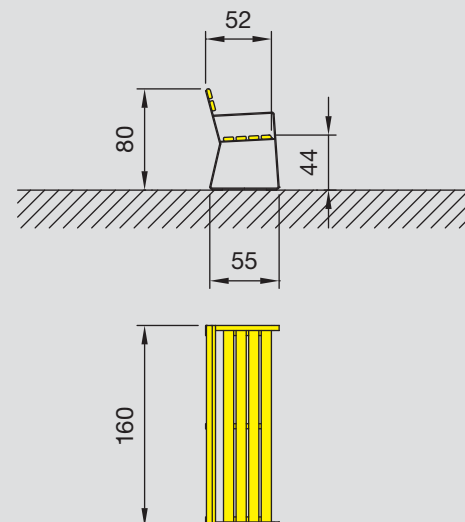


Parkbank
Banc de parc

Stuhl
Chaise



84794



84794

Fr. 890.–

Länge 160 cm, mit Rückenlehne,
Gewicht 32 kg

Parkbank aus Schweizer Lärche roh,
Untergestell aus Stahl feuerverzinkt. Die
Bank kann mit Steinschrauben befestigt
werden.

84794

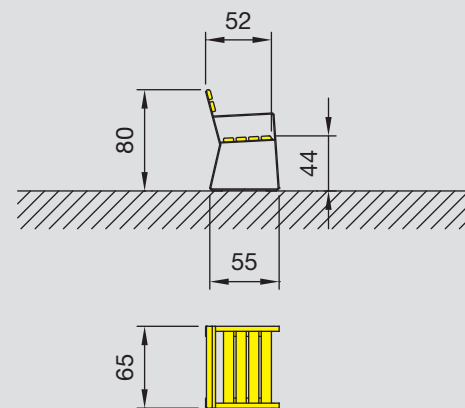
Fr. 890.–

*Longueur 160 cm, avec dossier,
poids 32 kg*

*Banc de parc en bois de mélèze Suisse
brut, construction en acier galvanisé à
chaud. Le banc peut être fixé au sol avec
des vis de pierre.*



84796



84796

Fr. 730.–

Breite 65 cm, mit Rückenlehne,
Gewicht 21 kg

Stuhl aus Schweizer Lärche roh, Unter-
gestell aus Stahl feuerverzinkt. Die Bank
kann mit Steinschrauben befestigt wer-
den.

84796

Fr. 730.–

*Largeur 65 cm, avec dossier,
poids 21 kg*

*Chaise en bois de mélèze Suisse brut,
construction en acier galvanisé à chaud.
La chaise peut être fixé au sol avec des
vis de pierre.*

Stahlgitter-Rundbank mit Rückenlehne
Banc circulaire en treillis d'acier avec dossier



84800

Fr. 4980.-

Innen-Ø 110 cm, Aussen-Ø 260 cm,
 Gewicht 140 kg

Diese 8-teilige Stahlgitter-Rundbank hat Fusskonsolen aus 2" Stahlrohr und die Sitzelemente werden serienmässig mit spezialgehärtetem Wellengitter 20/20/4 mm bespannt. Die ganze Konstruktion ist feuerverzinkt und zusätzlich RAL 7016 anthrazitgrau pulverbeschichtet. Durch die glatte Oberfläche der Beschichtung ist nur eine geringe Verschmutzung möglich.

Auf Wunsch auch in anderen Farben lieferbar.

84800

Fr. 4980.-

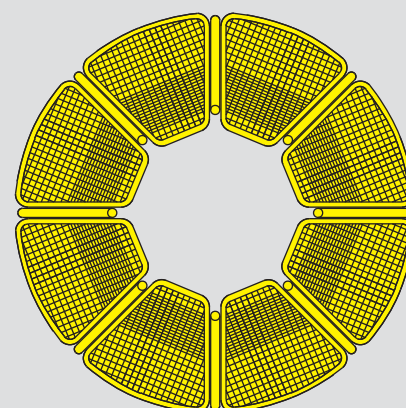
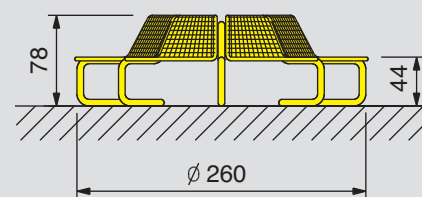
*Intérieur-Ø 110 cm, extérieur-Ø 260 cm,
 poids 140 kg*

Ce banc circulaire en acier grillagé de huit parties a des pieds en tube d'acier de 2" et des sièges de série tendus de treillis ondulé 20/20/4 mm, trempé spécialement.

Toute la construction est zinguée au feu et revêtue par poudre en couleur RAL 7016 gris anthracite. La surface étant lisse, seule une salissure insignifiante est possible.

Sur demande livrable aussi en d'autres couleurs.

84800





85000

Fr. 4900.–

Rundbank mit Kiefernholz-Belattung

85050

Fr. 5440.–

Rundbank mit Eichen-Holzbelattung

Rundbank, Innen-Ø 125 cm,
 Aussen-Ø 250 cm, Gewicht 172 kg

Untergestell aus feuerverzinktem Stahlrohr, zusammensetzbar, d. h. die Bank kann in zwei Hälften geteilt werden, Holzteile druckimprägniert. Die Bank kann mittels Steinschrauben am Boden fixiert werden.

85000

Fr. 4900.–

Banc circulaire, planches en bois de pin

85050

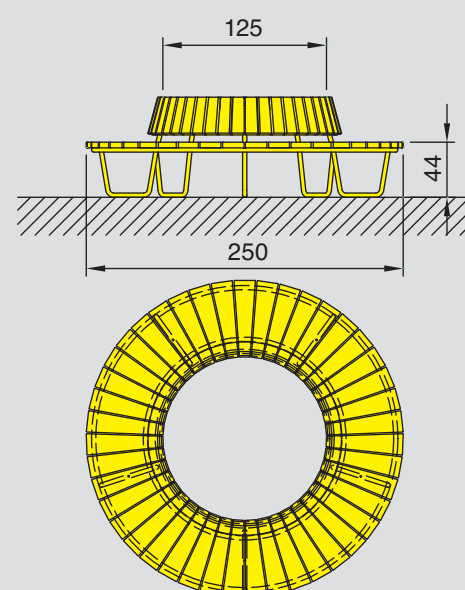
Fr. 5440.–

Banc circulaire, planches en bois de chêne

Banc circulaire, intérieur-Ø 125 cm, extérieur-Ø 250 cm, poids 172 kg

Les supports sont en tuyaux d'acier zingués au feu, démontable c'est-à-dire que le banc peut être partagé en deux demi-parties, planches imprégnées sous pression contre les intempéries. Le banc peut être fixé au sol par des vis pour pierre.

85000–85050

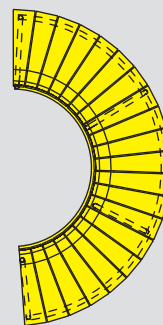
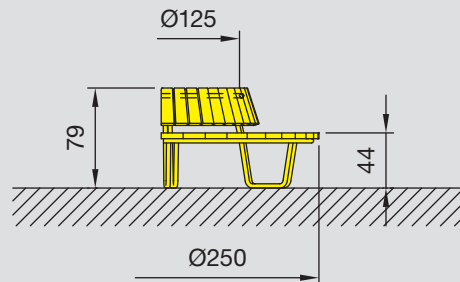


Halbrundbank mit Rückenlehne
Banc semi-circulaire avec dossier

Rundbank ohne Rückenlehne
Banc circulaire sans dossier



85060–85062



85060 Kiefernholz **Fr. 2800.–**
85062 Eichenholz **Fr. 3300.–**

85060 Bois de pin **Fr. 2800.–**
85062 Bois de chêne **Fr. 3300.–**

Halbrundbank, Innen-Ø 125 cm,
 Aussen-Ø 250 cm, Gewicht 95 kg

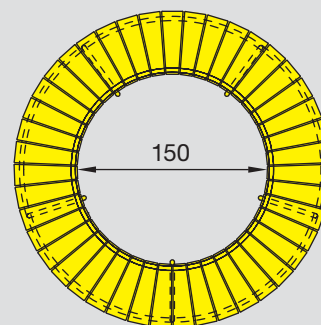
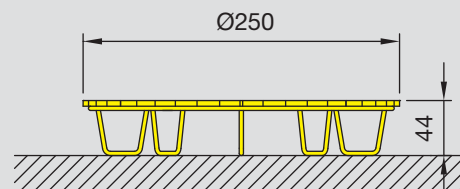
*Banc semi-circulaire, intérieur-Ø 125 cm,
 extérieur-Ø 250 cm, poids 95 kg*

Untergestell aus feuerverzinktem Stahlrohr, Holzteile druckimprägniert. Die Bank kann mittels Steinschrauben am Boden fixiert werden.

Les supports sont en tuyaux d'acier zingués au feu, planches imprégnées sous pression contre les intempéries.



85070–85072



85070 Kiefernholz **Fr. 3250.–**
85072 Eichenholz **Fr. 3880.–**

85070 Bois de pin **Fr. 3250.–**
85072 Bois de chêne **Fr. 3880.–**

Rundbank, Innen-Ø 150 cm,
 Aussen-Ø 250 cm, Gewicht 122 kg

*Banc circulaire, intérieur-Ø 150 cm,
 extérieur-Ø 250 cm, poids 122 kg*

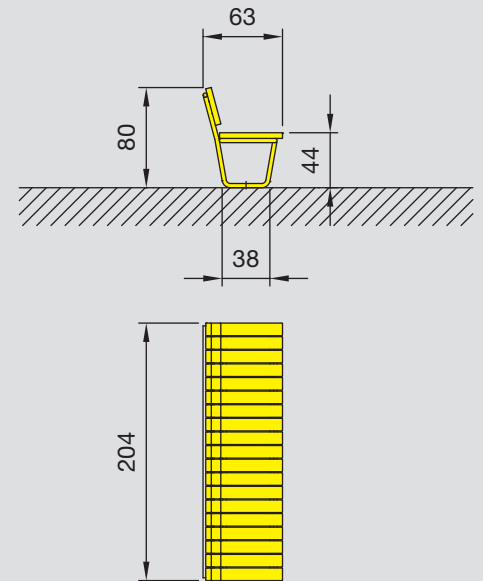
Untergestell aus feuerverzinktem Stahlrohr, zusammensetzbar, d. h. die Bank kann in zwei Hälften geteilt werden, Holzteile druckimprägniert. Die Bank kann mittels Steinschrauben am Boden fixiert werden.

Les supports sont en tuyaux d'acier zingués au feu, démontable c'est-à-dire que le banc peut être partagé en deux parties, planches imprégnées sous pression contre les intempéries

Parkbank
Banc de parc



85105–85106



85105 Kiefernholz **Fr. 1080.–**
85106 Eichenholz **Fr. 1570.–**

85105 Bois de pin **Fr. 1080.–**
85106 Bois de chêne **Fr. 1570.–**

Länge 204 cm, mit Rückenlehne,
Gewicht 56 kg

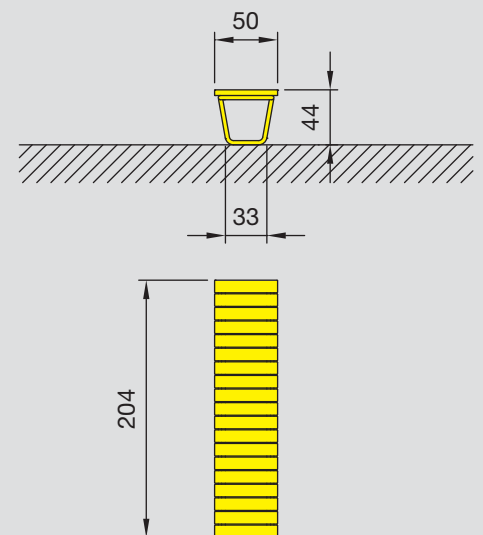
Longueur 204 cm, avec dossier,
poids 56 kg

Untergestell aus Stahl feuerverzinkt.
Die Bank muss mit Steinschrauben
befestigt werden.

Construction en acier galvanisé à chaud.
Le banc doit être fixé au sol avec des vis
de pierre.



85110–85111



85110 Kiefernholz **Fr. 760.–**
85111 Eichenholz **Fr. 1090.–**

85110 Bois de pin **Fr. 760.–**
85111 Bois de chêne **Fr. 1090.–**

Länge 204 cm, ohne Rückenlehne,
Gewicht 42 kg

Longueur 204 cm, sans dossier,
poids 42 kg

Untergestell aus Stahl feuerverzinkt.
Die Bank muss mit Steinschrauben
befestigt werden.

Construction en acier galvanisé à chaud.
Le banc doit être fixé au sol avec des vis
de pierre.



85160 Fr. 1950.-

Tessiner-Tisch, Länge 180 cm, Breite 80 cm, Gewicht 230 kg

Tischplatte Granit, 40 mm stark, Oberfläche und Kanten geschliffen, Ecken gerundet.

Fusskonsolen ebenso aus 40 mm starkem Granit geschliffen. Freistehende Ausführung.

85160 Fr. 1950.-

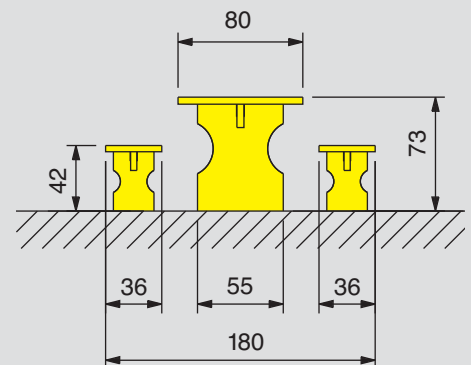
Table tessinoise, longueur 180 cm, largeur 80 cm, poids 230 kg

Plateau en granit, 40 mm d'épaisseur, surface et arêtes polies, angles arrondis.

Pieds également en granit polis de 40 mm d'épaisseur.

Exécution sans fixation au sol.

85160-85180



85180 Fr. 830.-

Sitzbank, Länge 180 cm, Breite 36 cm, Gewicht 95 kg

Sitzfläche Granit, 40 mm stark, geschliffen, Ecken gerundet.

Fusskonsolen ebenso aus Granit geschliffen. Freistehende Ausführung.

85180 Fr. 830.-

Banc, Longueur 180 cm, largeur 36 cm, poids 95 kg

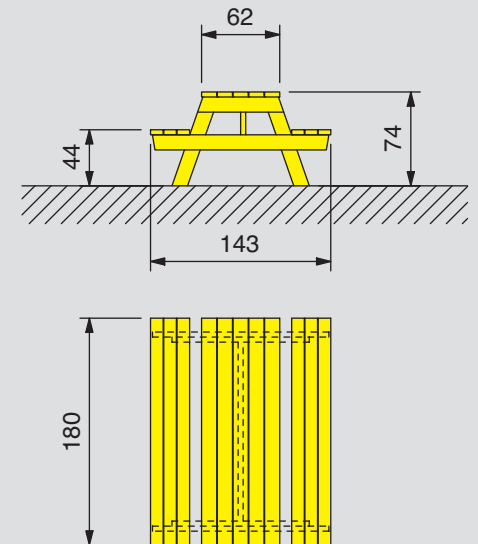
Siège en granit poli de 40 mm d'épaisseur, angles arrondis. Pieds également en granit poli. Exécution sans fixation au sol.

Picknicktisch
Table de pique-nique

Kleinkinder-Picknicktisch
Table de pique-nique pour petits enfants



85350



85350

Fr. 1150.-

Länge 180 cm, Breite 143 cm,
Höhe 74 cm, Gewicht 70 kg

Der Picknicktisch vereint eine gelungene Tisch-Bank-Kombination. Die sehr robuste Kiefernholz-Konstruktion ist druckimprägniert. Er kann ohne Bodenverankerung frei aufgestellt werden.

85350

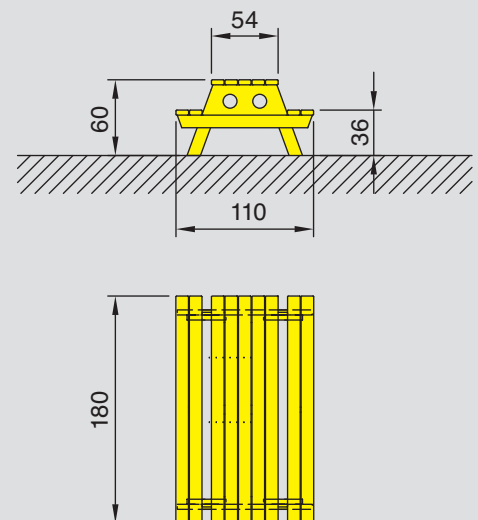
Fr. 1150.-

Longueur 180 cm, largeur 143 cm,
hauteur 74 cm, poids 70 kg

La table de pique-nique est un ensemble table-banc réussi. Le très robuste construction en bois de pin est imprégnée sous pression. Elle peut être posée à même le sol, sans fixation.



85360



85360

Fr. 990.-

Länge 180 cm, Breite 110 cm,
Sitzhöhe 36 cm, Tischhöhe 60 cm,
Gewicht 53 kg

Lustige Tisch-Bank-Kombination, mit bunten Seitenblenden aus Polyäthylen-Kunststoff, wetterfest. Ausführung freistehend.

85360

Fr. 990.-

Longueur 180 cm, largeur 110 cm,
hauteur siège 36 cm, hauteur table
60 cm, poids 53 kg

Belle construction solide, en bois de pin, imprégné sous pression, exécution mobile.



85370 Fr. 1290.-

Länge 180 cm, Gewicht 72 kg
Longueur 180 cm, poids 72 kg

85372 Fr. 1490.-

Länge 240 cm, Gewicht 92 kg
Longueur 240 cm, poids 92 kg

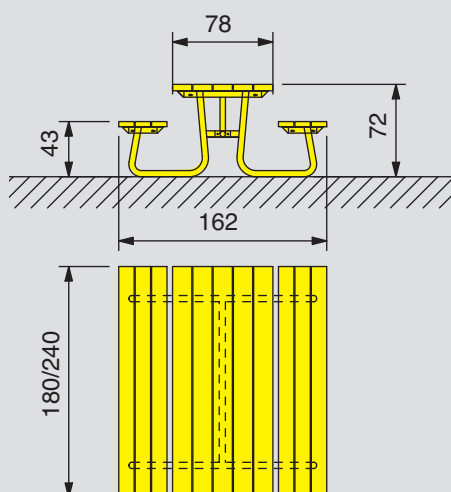
85374 Fr. 1990.-

Länge 300 cm, Gewicht 125 kg
Longueur 300 cm, poids 125 kg

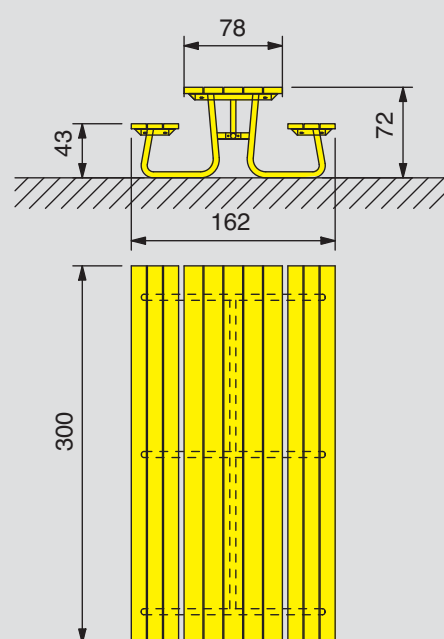
Breite 162 cm, Grundkonstruktion aus feuerverzinktem Stahlrohr, Belattung aus druckimprägniertem Kiefernholz von bester Qualität, freistehend.

Largeur 162 cm, supports en tube d'acier zingué au feu, lattage en pin de la meilleure qualité, imprégné sous pression, mobile.

85370/85372



85374



Picknicktisch MINI
Table de pique-nique MINI



85378

Fr. 1050.-

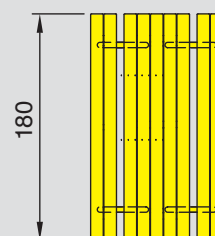
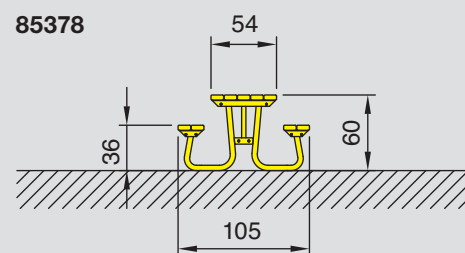
Länge 180 cm, Breite 105 cm,
Sitzhöhe 36 cm, Tischhöhe 60 cm,
Gewicht 59 kg

Grundkonstruktion aus feuerverzinktem
Stahlrohr, Belattung aus druckimprägnier-
tem Kiefernholz. Ausführung freistehend.

*Longueur 180 cm, largeur 105 cm,
hauteur siège 36 cm, hauteur table
60 cm, poids 59 kg*

*Support en tube d'acier zingué au feu,
lattage en bois de pin, imprégné sous
pression, exécution mobile.*

85378





85379

Fr. 2620.-

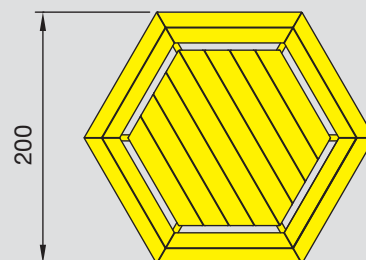
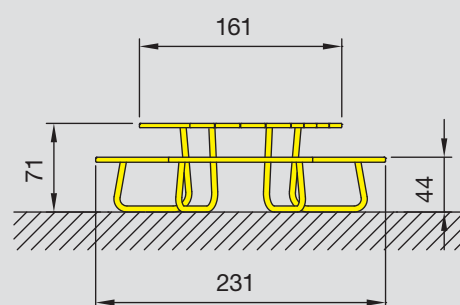
6-eck-Form, Aussen-Ø 231 cm,
Sitzhöhe 44 cm, Tischhöhe 71 cm,
Gewicht 120 kg

Grundkonstruktion aus feuerverzinktem
Stahlrohr, Belattung aus druckimprägnier-
tem Kiefernholz. Ausführung freistehend.

*Exécution hexagonale, extérieur-Ø 231 cm,
hauteur siège 44 cm, hauteur table 71 cm,
poids 120 kg*

*Support en tube d'acier zingué au feu,
lattage en bois de pin, imprégné sous
pression, exécution mobile.*

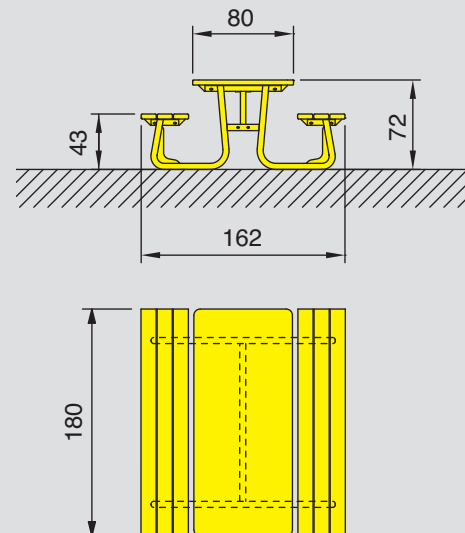
85379



Picknicktisch
Table de pique-nique



85380/85381



85380 Feuerverzinkt **Fr. 2700.-**
85381 Feuerverzinkt und lackiert, patina moderna **Fr. 2980.-**

85380 Galvanisée à chaud **Fr. 2700.-**
85381 Galvanisée à chaud laqués en noir **Fr. 2980.-**

Länge 180 cm, Breite 162 cm,
Gewicht 220 kg

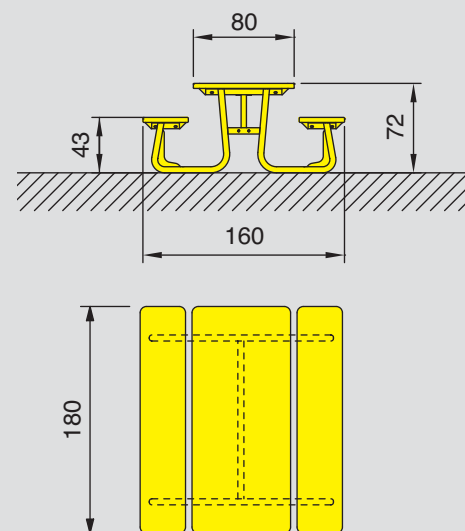
Longueur 180 cm, largeur 162 cm,
poids 220 kg

Tischblatt aus Serizzio-Granit, 40 mm stark, Oberseite flächenpoliert, Kanten gefräst und abgefast, Ecken gerundet, Sitzbelattung in Lärchenholz, freistehend.

Le dessus de la table est en granit Serizzio, 40 mm d'épaisseur, surface plan polit. Coins arrondis. Le lattage du banc est en bois de mélèze. Exécution sans fixation au sol.



85390/85391



85390 Feuerverzinkt **Fr. 3250.-**
85391 Feuerverzinkt und lackiert, patina moderna **Fr. 3530.-**

85390 Galvanisée à chaud **Fr. 3250.-**
85391 Galvanisée à chaud laqués en noir **Fr. 3530.-**

Länge 180 cm, Breite 160 cm,
Gewicht 335 kg

Longueur 180 cm, largeur 160 cm,
poids 335 kg

Sehr robuste Stahlrohrkonstruktion, Tischblatt und Sitzflächen aus Serizzio-Granit, 40 mm stark, Oberseite flächenpoliert, Kanten gefräst und abgefast, Ecken gerundet, freistehend.

Le dessus de la table et du banc est en granit Serizzio, 40 mm d'épaisseur, surface plan polit. Coins arrondis. Exécution sans fixation au sol.



85410 Kiefernholz **Fr. 970.–**
85412 Lärchenholz **Fr. 1260.–**

Länge 180 cm, mit Rückenlehne,
Gewicht 65 kg

Bequeme Sitzbank mit modernen Guss-
konsolen, schwarz lackiert. Die Bank kann
mit Steinschrauben befestigt werden.

85410 Bois de pin **Fr. 970.–**
85412 Bois de mélèze **Fr. 1260.–**

Longueur 180 cm, avec dossier,
poids 65 kg

Banc confortable avec des consoles
modernes en fonte, laqués noir. Le banc
peut être fixé au sol avec des vis de pierre.



85450 **Fr. 1330.–**

Länge 180 cm, mit Rückenlehne,
Gewicht 65 kg

Ausgewähltes Kiefernholz, farbig lackiert.
Bequeme Sitzbank mit modernen Guss-
konsolen, schwarz lackiert. Die Bank kann
mit Steinschrauben befestigt werden.

Longueur 180 cm, avec dossier,
poids 65 kg

Bois de pin, laqué en couleur.
Banc confortable avec des consoles
modernes en fonte, laqués noir. Le banc
peut être fixé au sol avec des vis de pierre.



85510 Kiefernholz	Fr. 1040.-
85512 Lärchenholz	Fr. 1360.-
85550 rot lackiert	Fr. 1440.-

Länge 180 cm, mit Rückenlehne,
Gewicht 59 kg

Bequeme Sitzbank mit nostalgischen
Gusskonsolen, schwarz lackiert.
Ausführung freistehend.

85510 Bois de pin	Fr. 1040.-
85512 Bois de mélèze	Fr. 1360.-
85550 Laqué rouge	Fr. 1440.-

Longueur 180 cm, avec dossier,
poids 59 kg

Banc confortable avec des consoles
nostalgiques en fonte, laqués noirs.
Exécution mobile.



85610 Kiefernholz	Fr. 995.-
85612 Lärchenholz	Fr. 1230.-
85700 rot lackiert	Fr. 1250.-

Länge 180 cm, mit Rückenlehne,
Gewicht 63 kg

Nostalgische Ruhebänk Modell Wien,
mit Gusskonsolen schwarz lackiert
und Armlehnen. Ausführung freistehend.

85610 Bois de pin	Fr. 995.-
85612 Bois de mélèze	Fr. 1230.-
85700 Laqué rouge	Fr. 1250.-

Longueur 180 cm, avec dossier,
poids 63 kg

Banc nostalgique modèle Wien,
avec consoles en fonte avec accoudoirs
latéraux. Exécution mobile.



Papierkorb
Corbeille à détrit



86200

Fr. 350.-

System Ochsner, Korb-Ø 30 cm,
Höhe 48 cm, Gewicht 8 kg

Abschliessbar, feuerverzinkt, inkl. Boden-
pfosten. Mit einem Papierkorb am rich-
tigen Ort schaffen Sie die Möglichkeit,
Ordnung und Sauberkeit zu halten.

*Système Ochsner, Ø de la corbeille
30 cm, hauteur 48 cm, poids 8 kg*

*A fermer, galvanisée à chaud, montant
inclu. Avec une corbeille à détrit,
placée au bon endroit, il est possible de
maintenir ordre et propreté.*



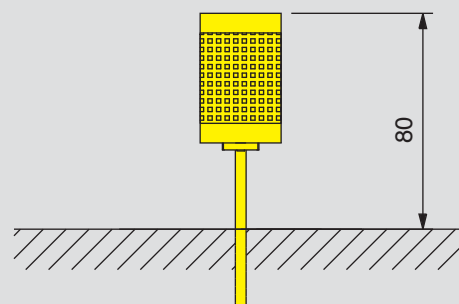
86250

Fr. 450.-

System Ochsner, Gewicht 9 kg
Gleiches Modell wie 86200, jedoch mit
Abschlussdeckel aus Aluminium eloxiert.

*Système Ochsner, poids 9 kg
Modèle semblable au 86200, mais avec
couvercle en aluminium anodisée.*

86200-86250



Papierkorb INOX
Corbeille à débris INOX



86260

Fr. 480.-

Korb-Ø 30 cm, Höhe 48 cm,
Gewicht 9 kg

Aus Edelstahl, rostfrei. Abschliessbar
inkl. Bodenpfosten.

*Ø de la corbeille 30 cm, hauteur 48 cm,
poids 9 kg*

*En acier inoxydable, antirouille. Modèle
à fermer, montant inclus.*



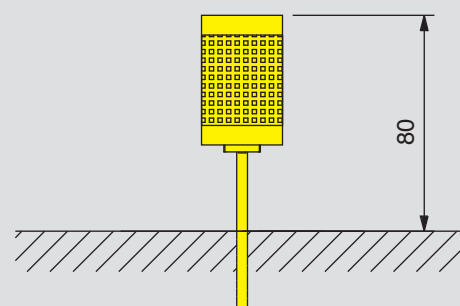
86270

Fr. 570.-

Gewicht 10 kg
Gleiches Modell wie 86260, jedoch mit
Abschlussdeckel aus Aluminium eloxiert.

*Poids 10 kg
Modèle selon no. 86260, mais avec
couvercle en aluminium anodisée.*

86260–86270



Abfallkorb
Corbeille à débris

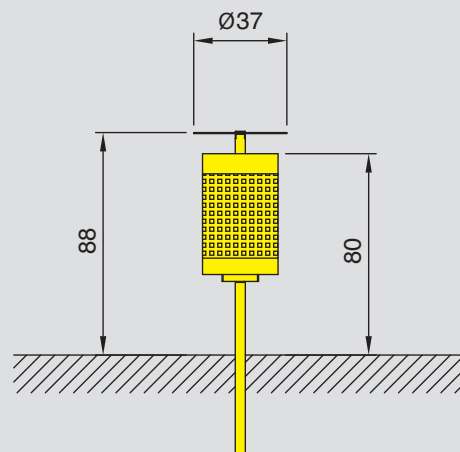


86280

Fr. 420.-

Korb-Ø 30 cm, Höhe 48 cm, abschliessbar, mit Standpfosten feuerverzinkt. Deckel aus Aluminium, fest am Pfosten montiert.

Ø de la corbeille 30 cm, hauteur 48 cm, avec fermeture et montant galvanisée à chaud. Couvercle en aluminium, directement monté contre pôteau.

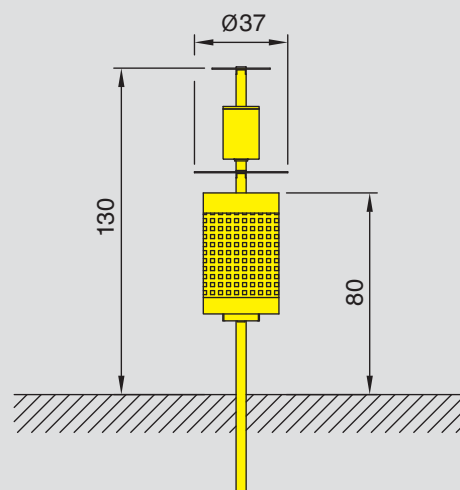


86285

Fr. 690.-

Kombinierter Abfallkorb mit Aschenbecher, Aluminium-Ascher Ø 144 mm, Höhe 210 mm, mit Einsatztrichter, Deckel aus Aluminium, fest am Pfosten montiert.

Corbeille à débris combinée avec cendrier Ø 144 mm, hauteur 210 mm, avec entonnoir, couvercle en aluminium, directement monté contre pôteau.



**Aschenbecher
Cendrier**

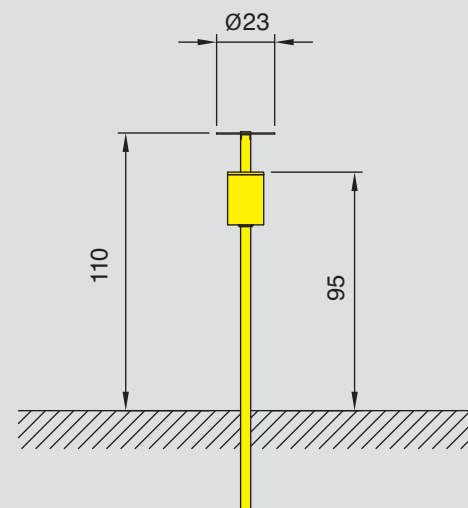


86290

Fr. 320.-

Aluminium-Aschenbecher Ø 144 mm, Höhe 210 mm, mit Einsatztrichter, mit Bodenpfosten feuerverzinkt, Deckel aus Aluminium, fest am Pfosten montiert.

Cendrier en aluminium Ø 144 mm, hauteur 210 mm, avec entonnoir. Montant en acier galvanisé à chaud, couvercle en aluminium, directement monté contre pôteau.

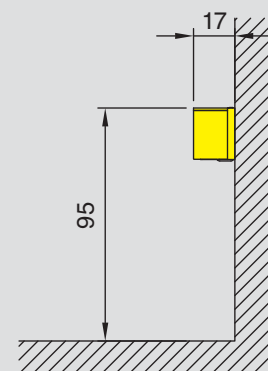


86295

Fr. 195.-

Aschenbecher Wandmodell, aus Aluminium Ø 144 mm, Höhe 210 mm, mit Einsatztrichter, abschliessbar.

Cendrier mural en aluminium Ø 144 mm, hauteur 210 mm, entonnoir avec fermeture.





86530

Fr. 770.-

Freistehend Gewicht 30 kg
avec socle de béton poids 30 kg

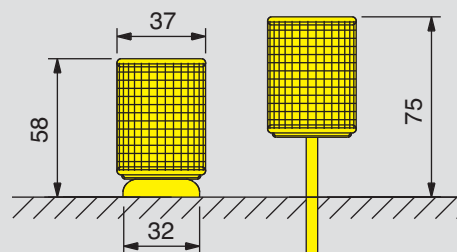
86540

Fr. 760.-

mit Bodenpfosten Gewicht 20 kg
avec montant de base poids 20 kg

Gitter-Abfallbehälter, Korbeinsatz-Ø 30 cm,
Inhalt ca. 40 Liter. Stahlrohrumrandung
mit Wellengitter 20/20/4 mm bespannt.
Feuerverzinkt und zusätzlich RAL 7016
pulverbeschichtet.

*Corbeille à détrit en treillis, corbeille
à insérer Ø 30 cm, contenance 40 litres.
Bordure tubulaire en acier tendue de
treillis ondulé 20/20/4 mm, zingué au feu
avec revêtement par poudre en couleur
RAL 7016.*



86560

Fr. 280.-

Wandmodell, Grösse 320x185 mm,
Korbhöhe 40 cm, Gewicht 4 kg
Aus Aluminium, abschliessbar.

*Modèle mural, dimensions 320x185 mm,
hauteur de la corbeille 40 cm, poids 4 kg
En aluminium, avec fermeture.*

Papierkorb
Corbeille à détritius



86600

Fr. 250.-

mit Bodenpfosten / avec poteau au sol

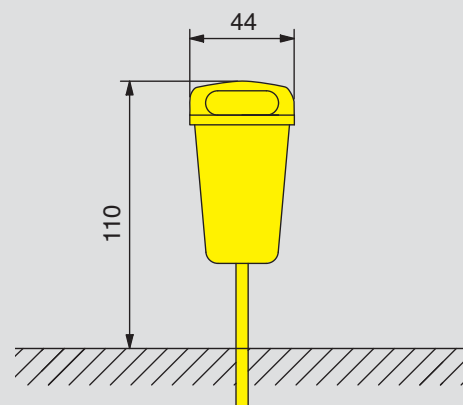
86620

Fr. 210.-

Wandmodell / modèle mural

Inhalt 50 Liter, Gewicht 10 kg
Seit langem bewährter Abfallbehälter aus
wetterfestem Polyäthylén, abschliessbar.

Contenance 50 litres, poids 10 kg
Modèle éprouvé en polyéthylène, résis-
tant aux intempéries, avec fermeture.



86700

Fr. 250.-

mit Bodenpfosten / avec poteau au sol

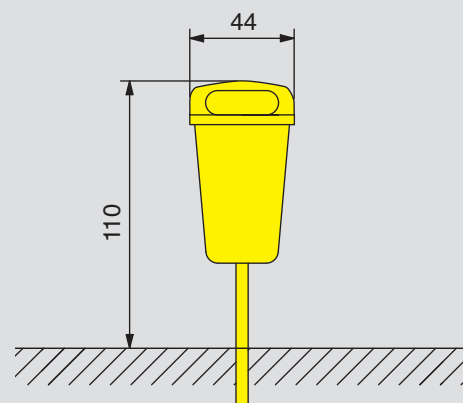
86720

Fr. 210.-

Wandmodell / modèle mural

Inhalt 50 Liter, Gewicht 10 kg
Seit langem bewährter Abfallbehälter aus
wetterfestem Polyäthylén, abschliessbar.

Contenance 50 litres, poids 10 kg
Modèle éprouvé en polyéthylène, résis-
tant aux intempéries, avec fermeture.



SAC-O-MAT – Hundetoilette
SAC-O-MAT – Toilette pour chiens



87000 **Fr. 640.–**

SAC-O-MAT Sockelmodell
 Gewicht 18 kg
 Mit feuerverzinkter Stahlrohrsäule und Fussplatte 185x185 mm.

87000 **Fr. 640.–**

SAC-O-MAT Modèle sur pied
 Poids 18 kg
 Montant en tube d'acier galvanisé à chaud et dalle de base 185x185 mm.

87080 **Fr. 680.–**

SAC-O-MAT Rohrmodell
 Gewicht 18 kg
 Anstelle der Stahlrohrsäule mit feuerverzinkter Rohrmontage-Konsole.

87080 **Fr. 680.–**

SAC-O-MAT Modèle tubulaire
 Poids 18 kg
 avec console tubulaire en acier galvanisé à chaud, remplaçant le socle.

GFK-Polyesterbehälter, glasfaserarmiert und in der Masse durchgefärbt, für die Aufnahme des Abfallsackes, abschliessbar.
 Zwei eingebaute Endlos-Plastiksackrollen, mit je einer Auszugs-Vorrichtung auf beiden Seiten des Behälters.
 Behälter-Inhalt 55 Liter

Réceptacle en polyester armé aux fibres de verre (PRV) teint dans la masse pour la réception du sac à ordures, avec fermeture.
 La poubelle est munie de chaque côté d'un rouleau de sachets en plastique détachables.
 Contenance du réceptacle 55 litres

87100 **Fr. 6.50**

Auszugs-Foliensäcke
 Endlosrollen à je 200 Stück.

Sachets de plastique détachables sur rouleau continu à 200 pièces.

87120 **Fr. 14.–**

Behälter-Abfallsäcke
 55 Liter. Endlosrollen à je 50 Stück.

Sacs à ordures pour la poubelle 55 litres. Rouleau continu à 50 pièces.



Wichtig

Bei unserer patentierten Sack-Auszugs-vorrichtung kann jeweils nur ein Sack herausgezogen werden. Der herausgezogene Beutel trennt sich automatisch vom nächstfolgenden ab. Zudem lassen sich unsere Säcke mit Leichtigkeit verknoten.

Important

Avec notre système patenté on ne peut arracher qu'un seul sachet à la fois. Le sachet tiré se sépare automatiquement du suivant. Nos sachets se nouent très facilement.

+ Patent/Breveté
 + CH/EU/USA/CAN/AUS

SAC-O-MAT – Hundetoilette
SAC-O-MAT – Toilette pour chiens



87200

Fr. 400.–

SAC-O-MAT Standmodell mit feuerverzinktem Standrohr.

SAC-O-MAT modèle sur poteau avec montant tubulaire galvanisé à chaud.

87250

Fr. 340.–

SAC-O-MAT Wandmodell mit Befestigungsschrauben.

SAC-O-MAT modèle mural avec vis de fixation.

87300

Fr. 370.–

SAC-O-MAT Rohrmodell mit Rohrmontagevorrichtung.

SAC-O-MAT modèle tubulaire avec dispositif de montage tubulaire.

SAC-O-MAT Dispenser, GFK-Sackdispenser, abschliessbar, mit zwei eingebauten Auszugs-Vorrichtungen für die Endlos-Plastikrollen. Gewicht 10 kg

SAC-O-MAT distributeur, Distributeur de sachets GFK, avec fermeture, deux dispositifs à détacher encastrés pour les rouleaux de plastique continu. Poids 10 kg



87350

Fr. 250.–

SAC-O-MAT Standmodell mit feuerverzinktem Standrohr.

SAC-O-MAT modèle sur poteau avec montant tubulaire galvanisé à chaud.

87400

Fr. 190.–

SAC-O-MAT Wandmodell mit Befestigungsschrauben.

SAC-O-MAT modèle mural avec vis de fixation.

87450

Fr. 200.–

SAC-O-MAT Rohrmodell mit Rohrmontagevorrichtung.

SAC-O-MAT modèle tubulaire avec dispositif de montage tubulaire.

SAC-O-MAT City, lackierte Aluminiumbehälter abschliessbar, mit einer eingebauten Auszugsvorrichtung für die Endlos-Plastikrolle. Gewicht 9 kg

SAC-O-MAT City, récipient en aluminium revêtu par poudre, avec fermeture, dispositif à détacher intégré pour le rouleau de plastique continu. Poids 9 kg

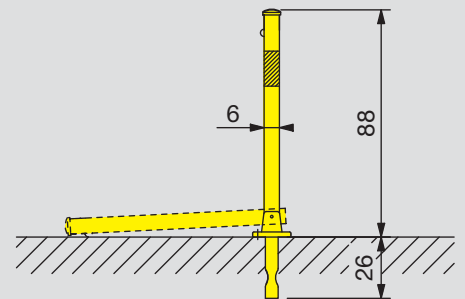


88500

Fr. 440.-

Gewicht 9 kg
Umlegbarer Absperrpfosten, geeignet für
Parkplätze, Zufahrtswege, Hofeinfahrten,
Feuerwehr usw.
Abschliessbar mit Schliesszylinder
KABA-5000.

*Poids 9 kg
Potelets rabattable convient pour places
de stationnement, voies d'accès, entrées
de cour, etc.
Verrouillage par cylindre KABA-5000.*

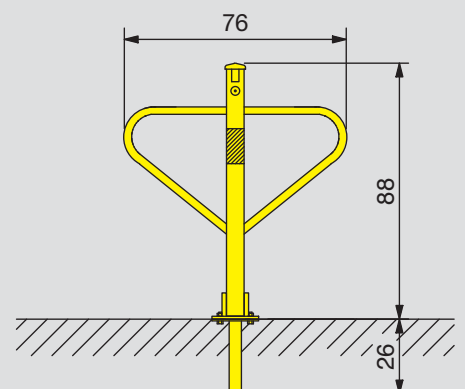


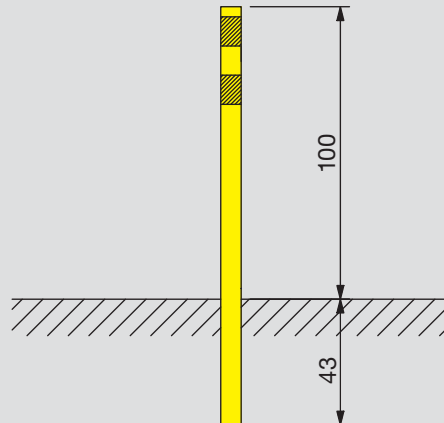
88510

Fr. 520.-

Gewicht 11 kg
Umlegbarer Absperrpfosten, wie Modell
88500, jedoch beidseitig mit Rohrbügeln.

*Poids 11 kg
Potelet de blocage rabattable comme
modèle 88500, de plus avec bornes
latérales.*



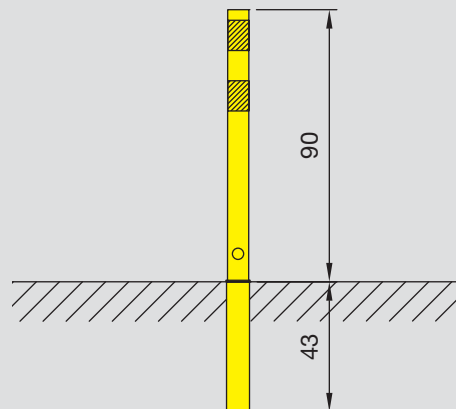


88590 Feuerverzinkt **Fr. 160.-**
88592 Feuerverzinkt und weiss lackiert **Fr. 235.-**

Absperrpfosten ortsfest, robuste Absperrpfosten aus Stahl feuerverzinkt mit reflektierenden Rotringen zum Einbetonieren. Stahlrohr 100x100x3 mm, Länge 1500 mm

88590 Galvanisé à chaud **Fr. 160.-**
88592 Galvanisé à chaud et laqué blanc **Fr. 235.-**

Pieux de barrage fixes, robustes pieux de barrage en acier galvanisé à chaud avec cercles rouges réflecteurs, à bétoner. Acier tubulaire 100x100x3 mm, longueur 1500 mm

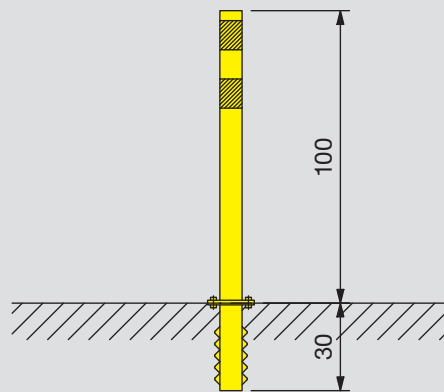


88650 Feuerverzinkt **Fr. 270.-**
88660 Feuerverzinkt und weiss lackiert **Fr. 300.-**

Absperrpfosten lösbar, robuste Absperrpfosten aus Stahl feuerverzinkt mit reflektierenden Rotringen und Bodenhülsen zum Einbetonieren. Abschliessbar mit Dreikant-Schlüssel. Stahlrohr 70x70x3 mm

88650 Galvanisé à chaud **Fr. 270.-**
88660 Galvanisé à chaud et laqué blanc **Fr. 300.-**

Pieux de barrage amovibles, robustes pieux de barrage en acier galvanisé à chaud avec cercles rouges réflecteurs et douille pour sol à bétonner. Fermeture à clé triangulaire. Acier tubulaire 70x70x3 mm

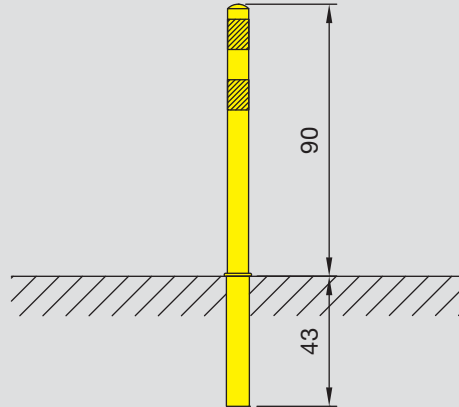


88870 Feuerverzinkt **Fr. 240.-**
88872 Feuerverzinkt und weiss lackiert **Fr. 320.-**

Absperrpfosten ortsfest, robuste Absperrpfosten aus Stahl feuerverzinkt mit reflektierenden Rotringen. Pfosten und Bodenrohr mit Flanschen verschraubt, daher sehr leicht auswechselbar. Rundrohr Ø 102x2 mm

88870 Galvanisé à chaud **Fr. 240.-**
88872 Galvanisé à chaud et laqué blanc **Fr. 320.-**

Pieux de barrage fixes, robustes pieux de barrage en acier galvanisé à chaud avec cercles rouges réflecteurs, potelet et douille de sol visés avec brides, facilement à changer. Pieu tubulaire cylindrique Ø 102x2 mm

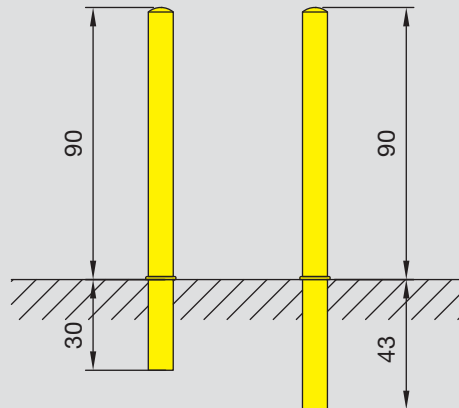


88900 Feuerverzinkt **Fr. 385.-**
88910 Feuerverzinkt und weiss lackiert **Fr. 410.-**

Absperrpfosten lösbar, robuste Absperrpfosten aus Stahl feuerverzinkt mit reflektierenden Rotringen und Bodenhülsen zum Einbetonieren. Abschliessbar mit Dreikant-Schlüssel. Rundrohr Ø 82,5x3,2 mm

88900 Galvanisé à chaud **Fr. 385.-**
88910 Galvanisé à chaud et laqué blanc **Fr. 410.-**

Pieux de barrage amovibles, robustes pieux de barrage en acier galvanisé à chaud avec cercles rouges réflecteurs et douille pour sol à bétoner. Fermeture à clé triangulaire. Pieu tubulaire cylindrique Ø 82,5x3,2 mm

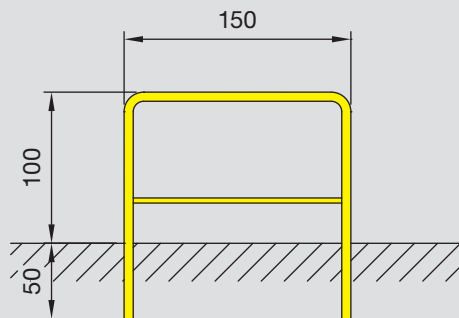


88980 Ortsfest **Fr. 195.-**
88990 Lösbar **Fr. 375.-**

Stahlrohrpoller mit Stahlkappe, robuste Absperrpfosten aus Stahl feuerverzinkt und zusätzlich nach RAL 7016 anthrazitfarbig lackiert. Stahlrohr Ø 82,5x3,2 mm

88980 Exécution **Fr. 195.-**
88990 Amovible **Fr. 375.-**

Borne en tuyau d'acier avec couvercle, robustes pieux de barrage en acier galvanisé à chaud et de plus laqué en couleur RAL 7016 gris anthracite. Pieu tubulaire cylindrique Ø 82,5x3,2 mm



89400 **Fr. 240.-**

Breite 150 cm, Gewicht 11 kg

Begrenzungsbogen zum Schutze der Fussgänger und schwächeren Verkehrsteilnehmer. Aus Stahlrohr Ø 60 mm, feuerverzinkt für direktes Einzementen im Erreich.

Largeur 150 cm, poids 11 kg

Bornes en tube Ø 60 mm d'acier galvanisé à chaud, pour protéger les piétons. A bétonner directement dans le sol.



Fallschutz

*Protection contre les
chutes*



SWISS MADE





Fallschutz nach Norm SN EN 1177:2018

Die Vorschriften betreffen Fallschutz sollen mithelfen, sichere, gefahrlose Spielplätze zu schaffen.

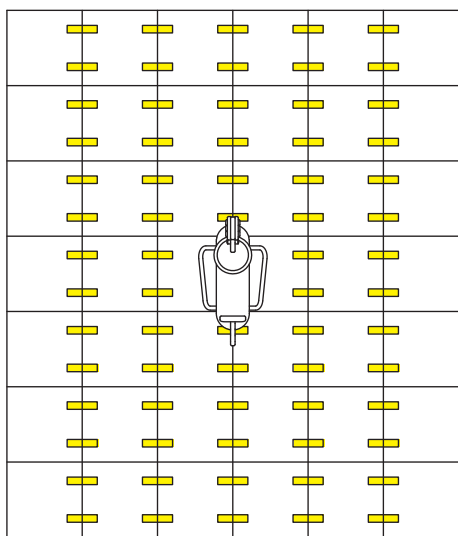
Neben den verschiedenen Bodenbeschaffenheiten mit stossdämpfenden Eigenschaften sind besonders auch unsere HIC-geprüften Gummi-Fallschutzplatten empfohlen. Die Vorteile dieses Bodenbelages sind weitgehend trockene, unterhaltsfreie und dadurch kostengünstige Spielflächen. Obwohl die Gummiplatten maschinengefertigt werden, sind gewisse Mass- und Farbtoleranzen möglich. Die nachfolgenden Prospekt-Seiten helfen Ihnen, die richtige Fallschutzplatte zur bestimmten Fallhöhe zu wählen.

Sols de sécurité selon la norme SN EN 1177:2018

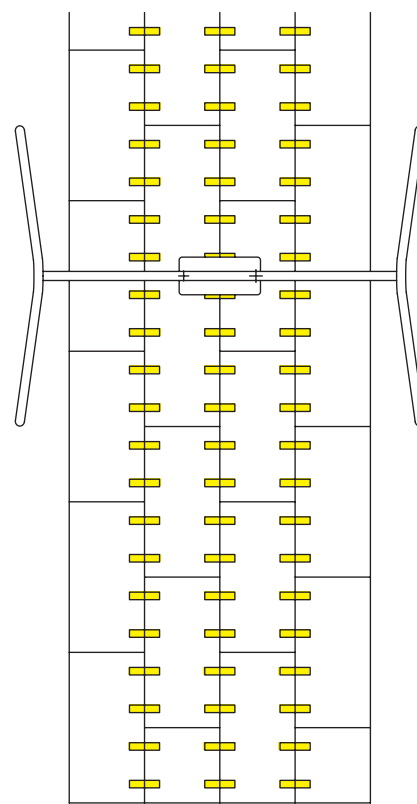
Les consignes en matière de sols de sécurité ont pour objet de contribuer à l'aménagement d'aire de jeux sûres et sans danger.

Outre différents types de sols présentant différentes propriétés d'amortissement, nous recommandons l'utilisation de nos dalles de sécurité en caoutchouc répondant aux critères HIC. Avec ce revêtement, le sol est presque toujours sec et ne nécessite que peu d'entretien, vos aires de jeux sont plus économiques. Bien que nos dalles de caoutchouc soient fabriquées à la machine, les dimensions et les couleurs peuvent varier très légèrement.

Dans ce catalogue, vous trouverez des informations vous permettant de déterminer quels types de dalles de sécurité sont appropriés pour quelle hauteur de chute.



Steckverbinder nur auf einer Plattenseite montieren
Raccords à monter uniquement d'un côté des dalles



Steckverbinder nur auf einer Plattenseite montieren
Raccords à monter uniquement d'un côté des dalles

Verlegeschema für Fallschutzplatten mit Steckverbinder

Beispiel/Exemple A

Verlegung im Kreuzverbund
Mise en pose croisée

Schéma de pose des dalles de sécurité avec clips de raccord

Beispiel/Exemple B

Verlegung im Halbverbund
Mise en pose décalée de 50%



Geräte mit einer freien Fallhöhe von mehr als 60 cm oder mit erzwungener Bewegung

Unter allen Spielplatzgeräten mit einer freien Fallhöhe von mehr als 60 cm und/oder Geräten, die eine erzwungene Bewegung des Benutzers verursachen (z.B. Schaukeln, Rutschen, Wippgeräte, Seilbahnen, Karussells usw.), müssen stossdämpfende Böden über den gesamten Aufprallbereich vorgesehen werden.

Geräte mit einer freien Fallhöhe von nicht mehr als 60 cm und ohne erzwungene Bewegung

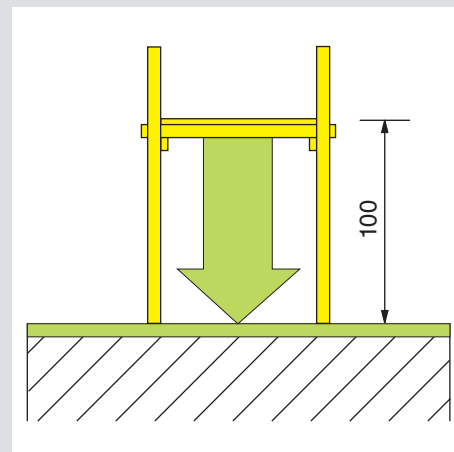
Unter diesen Spielplatzgeräten ist keine Prüfung der kritischen Fallhöhe des Bodens erforderlich. Ausser Hartböden sind alle dämpfenden Bodenarten erlaubt, zum Beispiel Rasen.

Engins ayant une hauteur de chute de plus de 60 cm ou avec un mouvement forcé

Au-dessous de tous les équipements de places de jeu ayant une hauteur libre de chute de plus de 60 cm et/ou les engins provoquant des mouvements forcés de l'utilisateur (balançoires, toboggans, bascules, téléphériques, carrousels, etc.), il convient de prévoir un sol amortisseur sur toute la zone d'impact.

Engins ayant une hauteur de chute ne dépassant pas 60 cm et sans mouvement forcé

Sous ces équipements d'aires de jeux, un essai de hauteur de chute critique n'est pas exigé. Hormis les sols durs, tous les types de sols sont permis, le gazon par exemple.



Fallhöhe bis 100 cm

Rasen

oder:

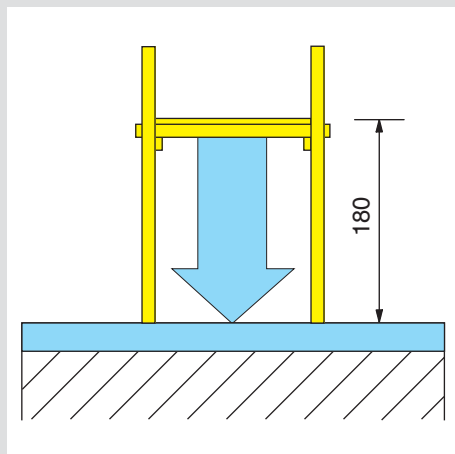
Unsere Gummi-Fallschutzplatten
 siehe Register 9

Espace de chute jusqu'à 100 cm

Gazon

ou:

nos dalles de caoutchouc,
 voir registre 9

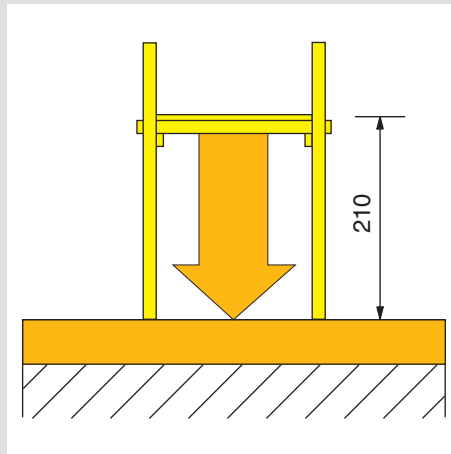


Fallhöhe bis 180 cm

Unsere HIC-geprüften
 Gummi-Fallschutzplatten
 siehe Register 9

Espace de chute jusqu'à 180 cm

Nos dalles de caoutchouc examinées par la méthode HIC, voir registre 9

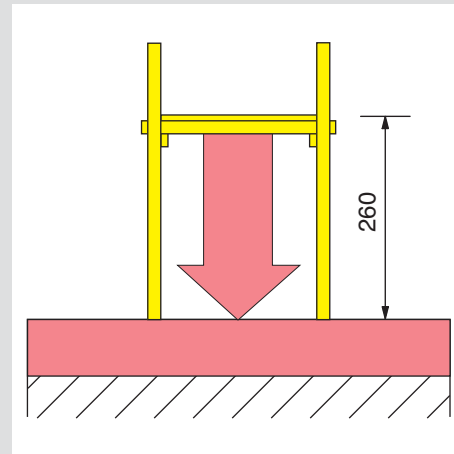


Fallhöhe bis 210 cm

Unsere HIC-geprüften
 Gummi-Fallschutzplatten
 siehe Register 9

Espace de chute jusqu'à 210 cm

Nos dalles de caoutchouc examinées par la méthode HIC, voir registre 9



Fallhöhe bis 260 cm

Unsere HIC-geprüften
 Gummi-Fallschutzplatten
 siehe Register 9

Espace de chute jusqu'à 260 cm

Nos dalles de caoutchouc examinées par la méthode HIC, voir registre 9

Aufprallfläche mit Fallschutzplatten

Siehe unsere verschiedenen Fallschutzplatten auf den nachfolgenden Seiten.

Obwohl die Fallschutzplatten maschinell gefertigt werden, sind gewisse Mass- und Farbtoleranzen unvermeidlich.

Die Oberflächenbeschichtung unterliegt je nach Art und Weise der Benutzung einem gewissen Abrieb. (insbesondere bei Schaukeln und rotierenden Drehelementen usw.) Starke UV-Einwirkungen können zu geringfügigen Verfärbungen der Oberfläche führen. Dies beeinträchtigt die weiteren Beständigkeitswerte nicht.

Fallschutzplatten werden vorzugsweise auf Splitt oder Splittbeton verlegt. Auf gebundene Böden (Beton) ist eine Verklebung möglich.

Espace de chute avec dalles de caoutchouc plein

Nos différentes dalles de caoutchouc plein sont présentées sur les pages suivantes.

Bien que les dalles de caoutchouc soient fabriquées avec des moyens mécaniques, certaines tolérances dimensionnelles et de teinte sont inévitables.

Le revêtement de surface est sujet à une certaine abrasion en fonction du mode d'utilisation. (balançoires, éléments en rotation etc.)

De puissants effets UV peuvent entraîner une légère décoloration de la surface. Cela n'affecte pas les autres valeurs de résistance.

Les dalles de caoutchouc plein sont de préférence posées sur des graviers ou graviers-béton. Sur une surface liée (béton), ces dalles peuvent être collées.

Aufprallfläche mit natürlichem Fallschutzmaterial

Rindenmulch	Korngrösse 20–80 mm
Holzsplitzel	Korngrösse 5–30 mm
Sand ⁽¹⁾	Korngrösse 0.2–2 mm
Rundkies ⁽¹⁾	Korngrösse 2–8 mm

⁽¹⁾ Ohne schluffige oder tonige Anteile. Korngrösse kann durch einen Siebttest ermittelt werden.

**Kritische Fallhöhe bis 200 cm
minimale Schichtdicke 30 cm**

**Kritische Fallhöhe bis 300 cm
minimale Schichtdicke 40 cm**

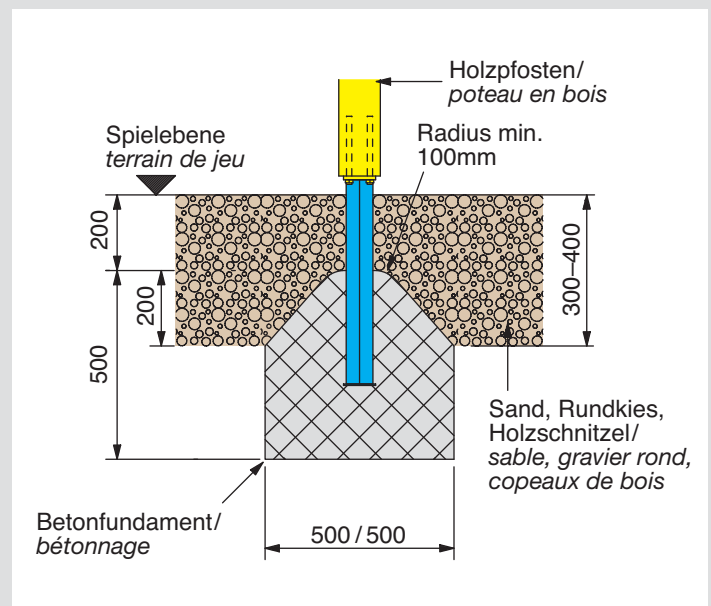
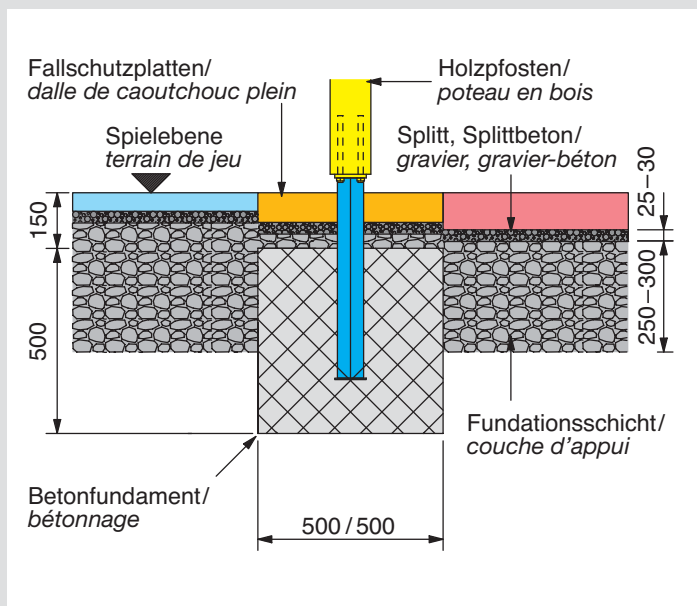
Espace de chute avec matériaux naturels

Substrats d'écorce	Granulométrie 20–80 mm
Copeaux de bois	Granulométrie 5–30 mm
Sable ⁽¹⁾	Granulométrie 0,2–2 mm
Gravier rond ⁽¹⁾	Granulométrie 2–8 mm

⁽¹⁾ Sans particules d'ardoise ou d'argile, la granulométrie peut être déterminée par tamisage.

**Hauteur de chute critique jusqu'à 200 cm
Epaisseur minimale de couche 30 cm**

**Hauteur de chute critique jusqu'à 300 cm
Epaisseur minimale de couche 40 cm**



Vollgummi-Verbundsteine Typ FS **Oberschicht mit eingefärbtem Gummigranulat**

Dieses Bodensystem besteht aus zwei verschiedenen Schichten. Die Sekundärschicht besteht aus einer Mischung von recycelbaren Fasern und Granulaten. Die verstärkte Oberschicht wird mit einem farbigen Bindemittel ummantelt.

Gummi-Betonplatten Typ FS **Oberschicht mit eingefärbtem Gummigranulat**

Dieses Bodensystem besteht aus zwei verschiedenen Schichten. Die Sekundärschicht besteht aus einer 4 cm starken Betonplatte. Die verstärkte Oberschicht wird mit einem farbigen Bindemittel ummantelt.

Vollgummiplatten Typ FS **Oberschicht mit eingefärbtem Gummigranulat**

Dieses Bodensystem besteht aus zwei verschiedenen Schichten. Die Sekundärschicht besteht aus einer Mischung von recycelbaren Fasern und Granulaten. Die verstärkte Oberschicht wird mit einem farbigen Bindemittel ummantelt.

Fallschutzplatten ROYAL **Oberschicht mit EPDM-Neugummi**

Der Grundaufbau und die Drainage der EPDM-Platten bestehen ebenfalls aus einer Sekundärschicht wie beim Typ FS. Auf diese Basisschicht wird ein farbiges Granulat (Neugummi) unter Zugabe von transparentem Bindemittel aufgebracht. Dieses Granulat ist in der Masse durchgefärbt und behält seine natürliche Farbe. Ein Fallschutz von höchster Qualität vergleichbar mit einem Tartanbelag oder mit einem vergossenen Fallschutzbelag. Die verschiedenen Mischungen der Granulate erlauben ein vielschichtiges Farbspektrum.
(Mindest-Bestellmenge 40 m² / Lieferfrist ungefähr 4 Wochen)

Pavés de caoutchouc plein type FS **Couche superficielle avec granulés de caoutchouc coloré**

Ce système de sol se compose de deux différentes couches. La couche secondaire est formée d'un mélange de fibres et de granulés recyclables. La couche superficielle renforcée est revêtue de liant coloré.

Dalles en béton-caoutchouc type FS **Couche superficielle avec granulés de caoutchouc coloré**

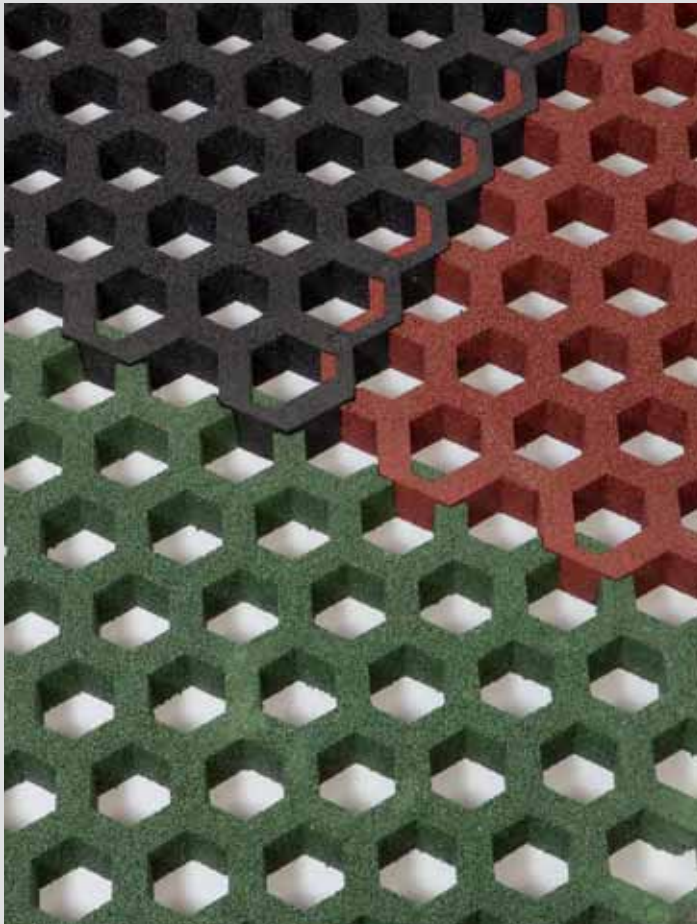
Ce système de sol se compose de deux différentes couches. La couche secondaire est formée d'une dalle de béton de 4 cm d'épaisseur. La couche superficielle renforcée est revêtue de liant coloré.

Dalles de caoutchouc plein type FS **Couche superficielle avec granulés de caoutchouc coloré**

Ce système de sol se compose de deux différentes couches. La couche secondaire est formée d'un mélange de fibres et de granulés recyclables. La couche superficielle renforcée est revêtue de liant coloré.

Dalles de caoutchouc plein ROYAL **couche superficielle en caoutchouc EPDM neuf**

Comme pour le type FS, la structure de base et le drainage de la dalle EPDM reposent également sur une couche secondaire. Sur cette couche de base est appliqué un granulés colorés (caoutchouc neuf) avec adjonction d'un liant transparent. Ce granulés est teinté dans la masse et conserve ainsi sa teinte naturelle. Il s'agit d'un espace de chute de la plus haute qualité, comparable à un revêtement de Tartan ou à un revêtement de chute coulé. Différents mélanges de granulés permettent de créer un spectre chromatique multicouche. (Quantité minimale de commande 40m², délai de livraison environ 4 semaines).



Fallhöhe bis 170 cm
Espace de chute jusqu'à 170 cm

Rasengitter Fallschutzplatte
 Format 990x1060 mm, Dicke 45 mm,
 Gewicht 19 kg/Platte

Recycling Rasengitter Gummifallschutzplatte mit patentierter Verzahnung, hexagonalen Öffnungen und formschlüssigen Verzahnungen. Ideal zum Befüllen mit Sportrasensubstrat.

Dalle à gazon en caoutchouc
 Dimensions 990x1060 mm, épaisseur 45 mm,
 poids 19 kg/dalle

Grille gazon en matériaux recyclés. Dalle de protection antichute à dentures brevetée, mailles hexagonales et dents engrenées. Idéales pour remplissage de substrat gazon sportif.

Fallhöhe bis 230 cm
Espace de chute jusqu'à 230 cm

Rasengitter Fallschutzplatte
 Format 990x1060 mm, Dicke 65 mm,
 Gewicht 24 kg/Platte

Recycling Rasengitter Gummifallschutzplatte mit patentierter Verzahnung, hexagonalen Öffnungen und formschlüssigen Verzahnungen. Ideal zum Befüllen mit Sportrasensubstrat.

Dalle à gazon en caoutchouc
 Dimensions 990x1060 mm, épaisseur 65 mm,
 poids 24 kg/dalle

Grille gazon en matériaux recyclés. Dalle de protection antichute à dentures brevetée, mailles hexagonales et dents engrenées. Idéales pour remplissage de substrat gazon sportif.

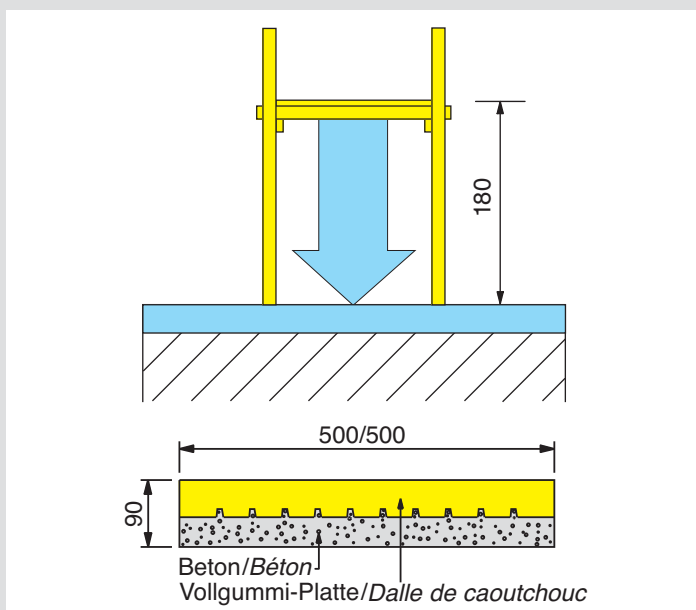
90050 Farbe rot / couleur rouge
90060 Farbe grün / couleur vert

Fr. 63.–
Fr. 73.–

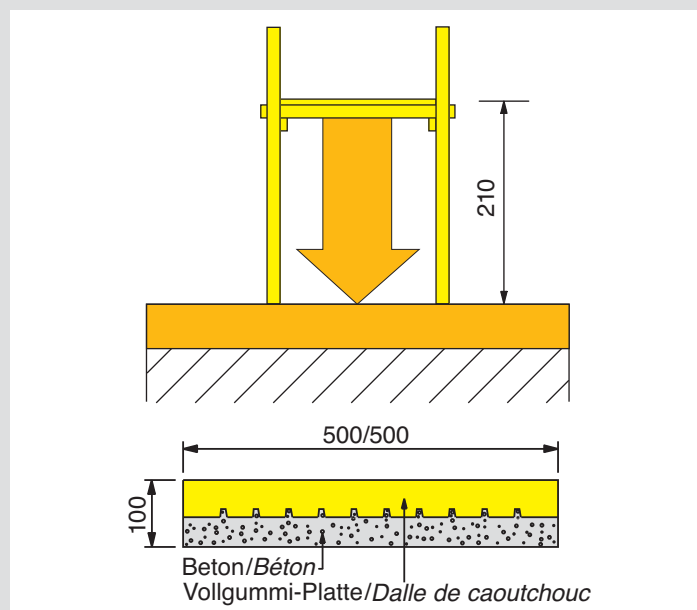
90100 Farbe rot / couleur rouge
90110 Farbe grün / couleur vert
90120 Farbe anthrazit / couleur anthracite

Fr. 79.–
Fr. 89.–
Fr. 79.–

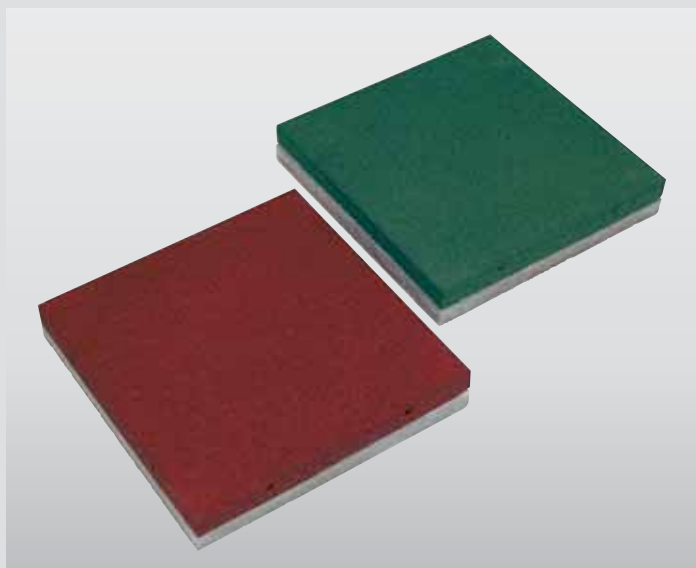
Gummi-Betonplatten Typ FS Dalles en béton/caoutchouc Type FS



Fallhöhe bis 180 cm
Espace de chute jusqu'à 180 cm



Fallhöhe bis 210 cm
Espace de chute jusqu'à 210 cm



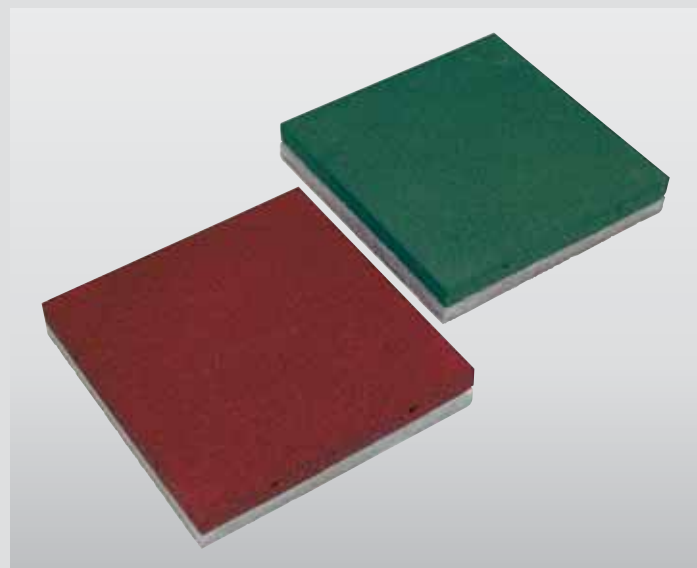
Gummi-Betonplatte Dalle en béton/caoutchouc

Format 500x500 mm, Dicke 90 mm, Gewicht 31 kg/Platte

Betonplatte 40 mm, mit Recycling-Vollgummiplatte FLEX Dicke 50 mm, Gesamtstärke 90 mm.

Dimensions 500x500 mm, épaisseur 90 mm, poids 31 kg/dalle
Dalle de béton 40 mm, avec dalle de caoutchouc plein recyclé FLEX épaisseur 50 mm, épaisseur totale 90 mm.

91700	Farbe rot / couleur rouge	Fr. 115.-/m²
91710	Farbe grün / couleur verte	Fr. 119.-/m²
91720	Farbe schwarz / couleur noir	Fr. 115.-/m²



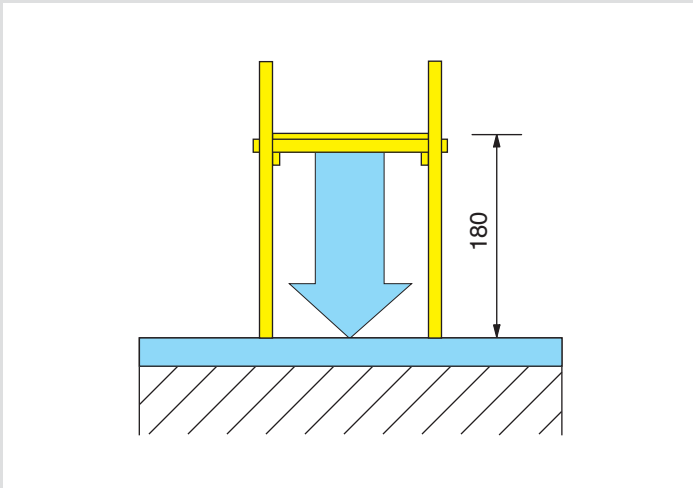
Gummi-Betonplatte Dalle en béton/caoutchouc

Format 500x500 mm, Dicke 100 mm, Gewicht 34 kg/Platte

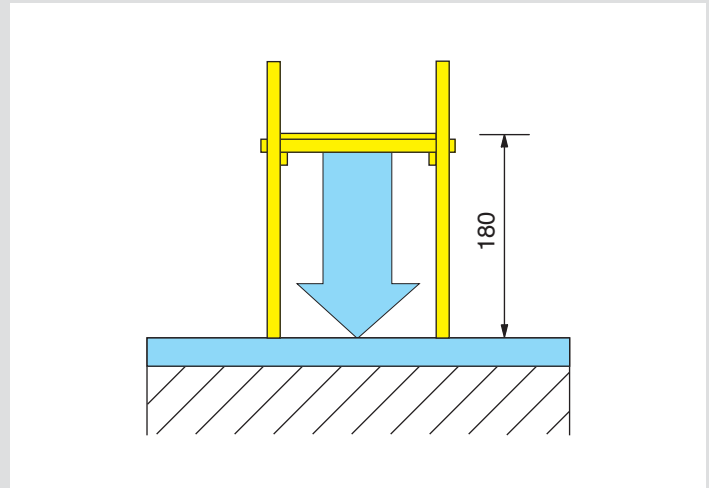
Betonplatte 40 mm, mit Recycling-Vollgummiplatte FLEX Dicke 60 mm, Gesamtstärke 100 mm.

Dimensions 500x500 mm, épaisseur 100 mm, poids 34 kg/dalle
Dalle de béton 40 mm, avec dalle de caoutchouc plein recyclé FLEX épaisseur 60 mm, épaisseur totale 100 mm.

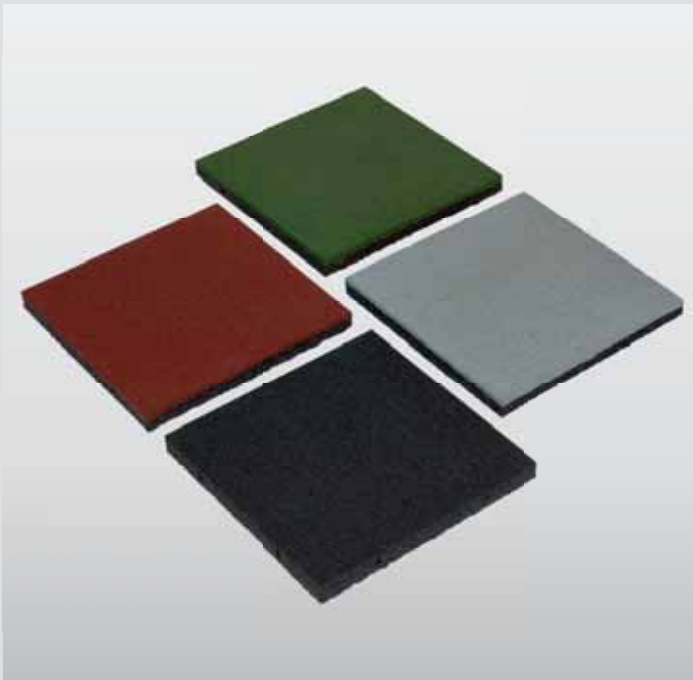
91800	Farbe rot / couleur rouge	Fr. 125.-/m²
91810	Farbe grün / couleur verte	Fr. 129.-/m²
91820	Farbe schwarz / couleur noir	Fr. 125.-/m²



Fallhöhe bis 180 cm
Espace de chute jusqu'à 180 cm



Fallhöhe bis 180 cm
Espace de chute jusqu'à 180 cm



Vollgummiplatte FLEX
Dalle de caoutchouc plein FLEX

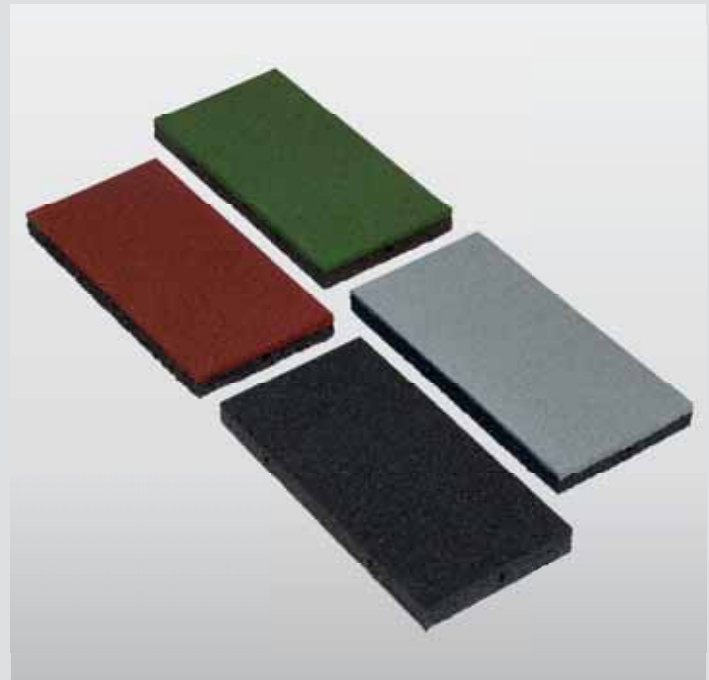
Format 500x500 mm, Dicke 50 mm, Gewicht 35 kg/m²

Wetterfeste Recycling-Fallschutzplatte mit idealen Dämpfungseigenschaften.

Dimensions 500x500 mm, épaisseur dalle 50 mm, poids 35 kg/m²

Dalle de protection contre les chutes, en caoutchouc recyclé, résistant aux intempéries, avec propriétés d'amortissement idéales.

93000	Farbe rot / couleur rouge	Fr. 75.-/m²
93500	Farbe grün / couleur verte	Fr. 79.-/m²
93600	Farbe schwarz / couleur noir	Fr. 75.-/m²
93700	Farbe grau / couleur gris	Fr. 79.-/m²



Vollgummiplatte FLEX
Dalle de caoutchouc plein FLEX

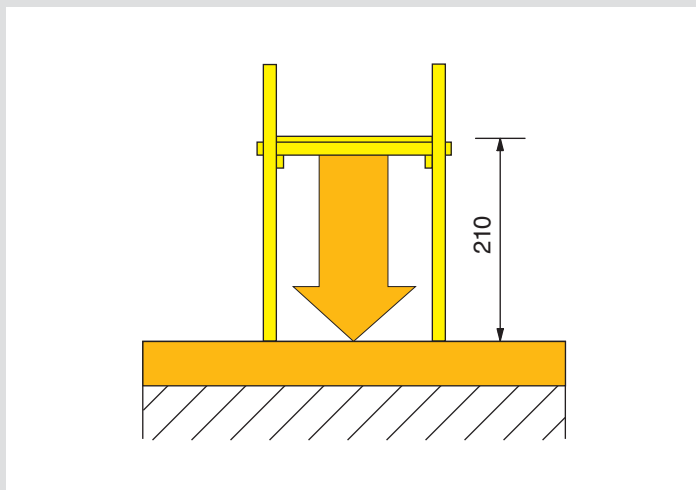
Format 500x1000 mm, Dicke 50 mm, Gewicht 35 kg/m²

Wetterfeste Recycling-Fallschutzplatte mit idealen Dämpfungseigenschaften.

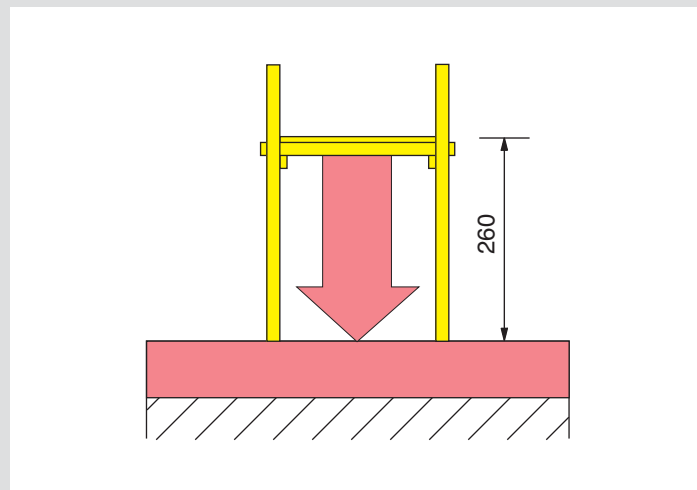
Dimensions 500x1000 mm, épaisseur dalle 50 mm, poids 35 kg/m²

Dalle de protection contre les chutes, en caoutchouc recyclé, résistant aux intempéries, avec propriétés d'amortissement idéales.

93005	Farbe rot / couleur rouge	Fr. 75.-/m²
93505	Farbe grün / couleur verte	Fr. 79.-/m²
93605	Farbe schwarz / couleur noir	Fr. 75.-/m²
93705	Farbe grau / couleur gris	Fr. 79.-/m²



Fallhöhe bis 210 cm
Espace de chute jusqu'à 210cm



Fallhöhe bis 260 cm
Espace de chute jusqu'à 260 cm



Vollgummiplatte FLEX
Dalle de caoutchouc plein FLEX

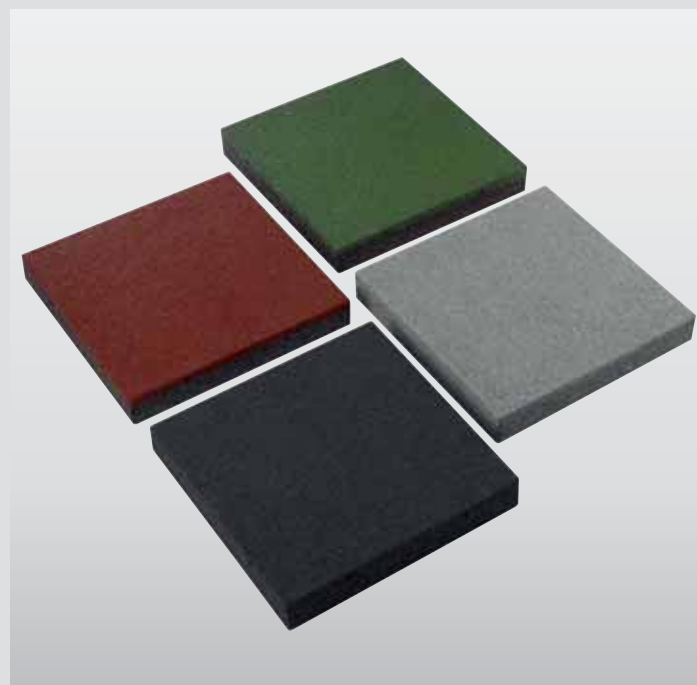
Format 500x500 mm, Dicke 60 mm, Gewicht 40 kg/m²

Wetterfeste Recycling-Fallschutzplatte mit idealen Dämpfungseigenschaften.

Dimensions 500x500 mm, épaisseur dalle 60 mm, poids 40 kg/m²

Dalle de protection contre les chutes, en caoutchouc recyclé, résistant aux intempéries, avec propriétés d'amortissement idéales.

93800	Farbe rot / couleur rouge	Fr. 85.-/m²
93810	Farbe grün / couleur verte	Fr. 89.-/m²
93820	Farbe schwarz / couleur noir	Fr. 85.-/m²
93830	Farbe grau / couleur gris	Fr. 89.-/m²



Vollgummiplatte FLEX
Dalle de caoutchouc plein FLEX

Format 500x500 mm, Dicke 80 mm, Gewicht 53 kg/m²

Wetterfeste Recycling-Fallschutzplatte mit idealen Dämpfungseigenschaften.

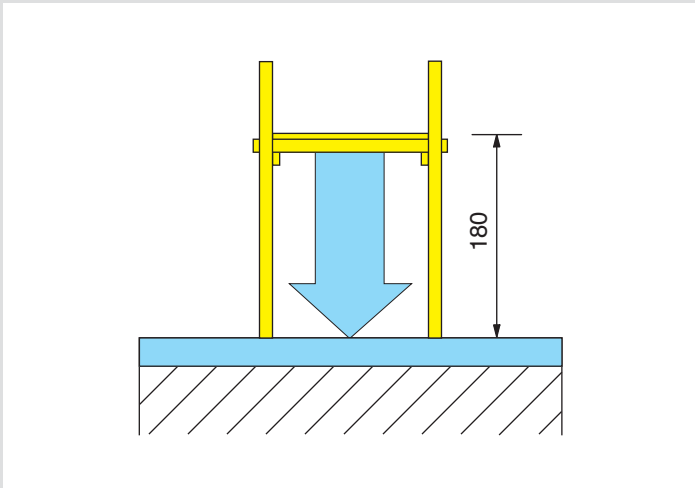
Dimensions 500x500 mm, épaisseur dalle 80 mm, poids 53 kg/m²

Dalle de protection contre les chutes, en caoutchouc recyclé, résistant aux intempéries, avec propriétés d'amortissement idéales.

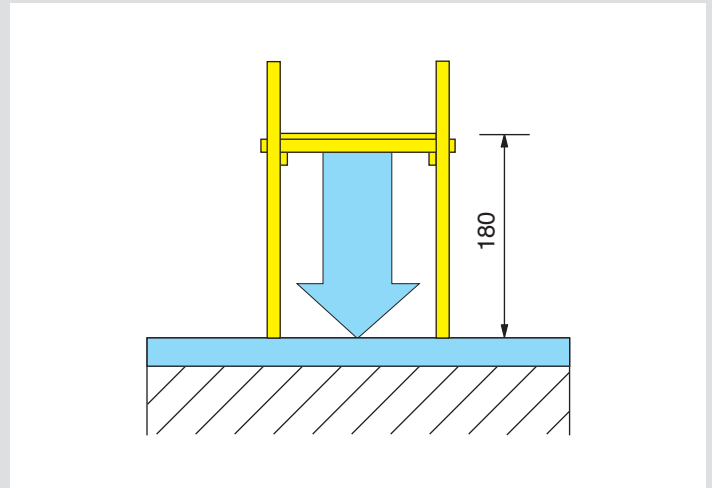
94000	Farbe rot / couleur rouge	Fr. 110.-/m²
94500	Farbe grün / couleur verte	Fr. 115.-/m²
94600	Farbe schwarz / couleur noir	Fr. 110.-/m²
94650	Farbe grau / couleur gris	Fr. 115.-/m²

Vollgummiplatten ROYAL

Dalles en caoutchouc plein ROYAL



Fallhöhe bis 180 cm
Espace de chute jusqu'à 180 cm



Fallhöhe bis 180 cm
Espace de chute jusqu'à 180 cm



Vollgummiplatte ROYAL

1-farbig, Format 500x500 mm, Dicke 50 mm, Gewicht 35 kg/m²

EPDM-Fallschutzplatte von höchster Qualität. Der Neugummiüberzug ist mit einem Tartanbelag vergleichbar.

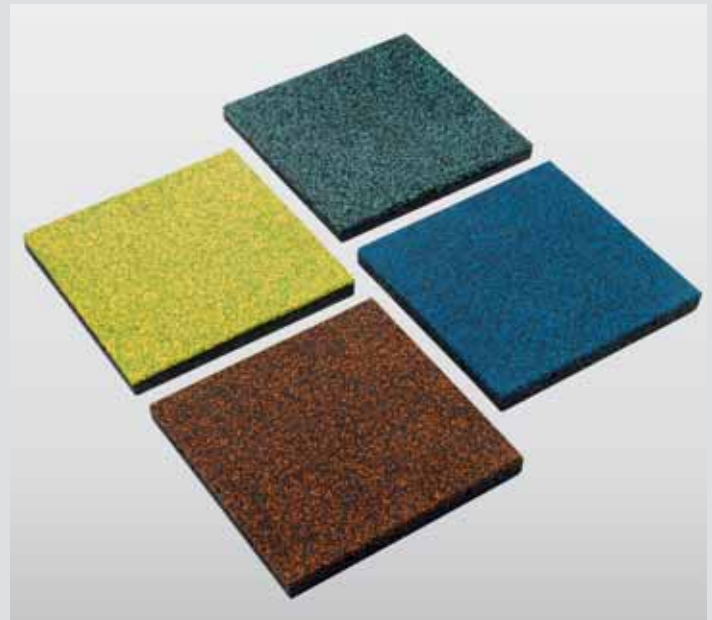
95000 Gelb Nr. 200	Fr. 130.-/m²
95010 Grün Nr. 410	Fr. 125.-/m²
95020 Rot Nr. 000	Fr. 120.-/m²
95030 Blau Nr. 590	Fr. 128.-/m²

Dalle en caoutchouc plein ROYAL

Unicolor, Dimensions 500x500 mm, épaisseur dalle 50 mm, poids 35 kg/m²

La dalle de caoutchouc plein ROYAL est de qualité absolument supérieure. La couverture de caoutchouc vierge est comparable à une couche de tartan.

95000 Jaune no. 200	Fr. 130.-/m²
95010 Verte no. 410	Fr. 125.-/m²
95020 Rouge no. 000	Fr. 120.-/m²
95030 Bleu no. 590	Fr. 128.-/m²



Vollgummiplatte ROYAL

2-farbig, Format 500x500 mm, Dicke 50 mm, Gewicht 35 kg/m²

EPDM-Fallschutzplatte von höchster Qualität. Der Neugummiüberzug ist mit einem Tartanbelag vergleichbar.

95100 50 % Gelb 200 / 50 % Grün 410	Fr. 128.-/m²
95110 70 % Türkis 540 / 30 % Schwarz 390	Fr. 123.-/m²
95120 70 % Orange 550 / 30 % Schwarz 390	Fr. 125.-/m²
95130 70 % Blau 590 / 30 % Schwarz 390	Fr. 123.-/m²

Dalle en caoutchouc plein ROYAL

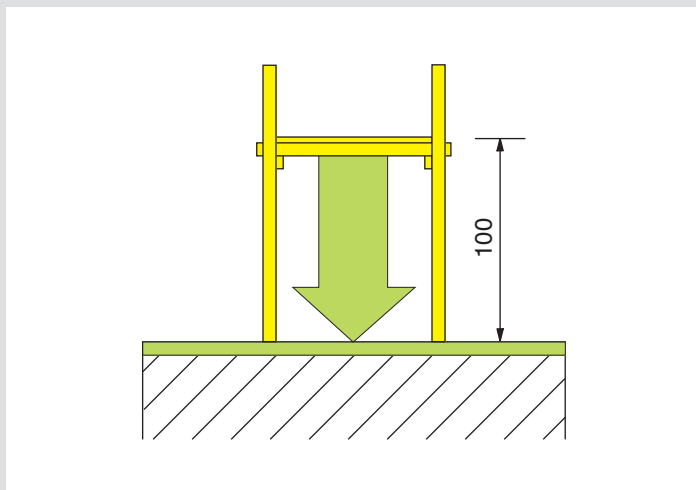
Bicolor, Format 500x500 mm, épaisseur dalle 50 mm, poids 35 kg/m²

La dalle de caoutchouc plein ROYAL est de qualité absolument supérieure. La couverture de caoutchouc vierge est comparable à une couche de tartan.

95100 50 % Jaune 200 / 50 % Verte 410	Fr. 128.-/m²
95110 70 % Turquoise 540 / 30 % Noir 390	Fr. 123.-/m²
95120 70 % Orange 550 / 30 % Noir 390	Fr. 125.-/m²
95130 70 % Bleu 590 / 30 % Noir 390	Fr. 123.-/m²

Federwipp-Einfassung
Dalle de protection pour balançoire à ressort

Kleber
Colle



Fallhöhe bis 100 cm
Espace de chute jusqu'à 100 cm



Federwipp-Einfassung
Dalle de protection pour balançoire à ressort

Format 900x1300 mm, Plattendicke 45 mm
 Wetterfeste Federwipp-Einfassung aus coloriertem Gummi-
 granulat, 2-teilig, steckbar mit Systemstecker.

*Dimensions 900x1300 mm, épaisseur 45 mm
 Protection contre des chutes en caoutchouc recyclé, coloré,
 résistant aux intempéries, livrée en deux pièces, raccordement
 avec des clips de montage.*

- | | |
|---|------------------|
| 95550 Farbe rot / couleur rouge | Fr. 160.- |
| 95555 Farbe grün / couleur verte | Fr. 178.- |
| 95560 Farbe schwarz / couleur noir | Fr. 160.- |

95504/95506

95511



Kleber
Colle

Fallschutzplatten können auch auf gebundene Böden
 (Asphalt, Beton) verlegt werden.

*Les dalles de sécurité peuvent également être posées sur
 des sols solides (asphalte, béton).*

95504 **Fr. 240.-**

Gebinde à 8.00 kg (für ca. 16 m² ausreichend)
 Seau de 8.00 kg (suffisant pour environ 16 m²)

95506 **Fr. 155.-**

Gebinde à 3.00 kg (für ca. 6 m² ausreichend)
 Seau de 3.00 kg (suffisant pour environ 6 m²)

95511 **Fr. 18.-**

BM 866 Kartusche zu 290 ml (für ca. 1.50 m² ausreichend)
 BM 866 cartouche 290 ml (suffisant pour environ 1.50 m²)



Gummi-Kantenschutz

Länge 100 cm, Gummi-Recycling,
 inkl. Steckverbindungen.

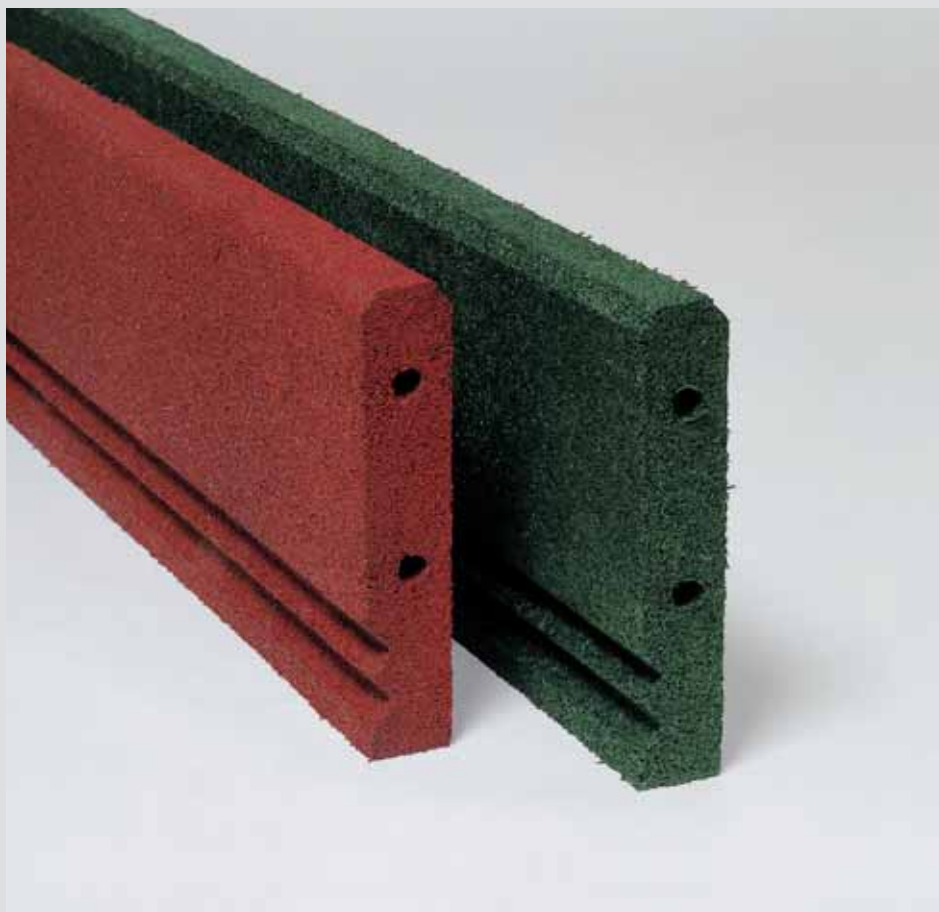
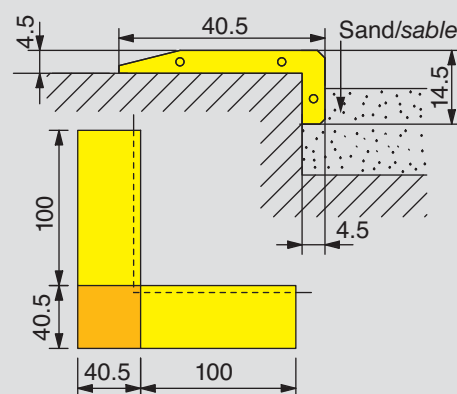
Protège-arêtes en caoutchouc

Longueur 100 cm, en caoutchouc
 recyclé, avec clips de raccord.

95750	rot / rouge	Fr. 65.-
95760	grün / vert	Fr. 70.-

Eckelement / Élément d'angle

95780	rot / rouge	Fr. 30.-
95790	grün / vert	Fr. 32.-



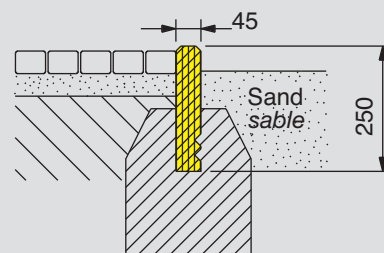
Gummi-Stellriemen stahlarmiert

Länge 1000 mm, Höhe 250 mm,
 Dicke 45 mm
 Abgrenzung zwischen Rasen-, Gehweg
 oder Spielfeld. 100% Gummi-Recycling,
 wetterfest und strapazierfähig.

**Démarcation en caoutchouc
 armé d'acier**

Longueur 1000 mm, hauteur 250 mm,
 épaisseur 45 mm
 Démarcation entre le gazon, le chemin ou
 l'aire de jeux. Caoutchouc 100% recyclé,
 résistant aux intempéries et robuste.

95820	rot / rouge	Fr. 40.-
95830	grün / vert	Fr. 45.-
95835	schwarz / noir	Fr. 40.-





Unfallverhütung

Gemäss der Norm SN EN 1176-7:2018 sind bei öffentlichen Spielplätzen Hinweisschilder anzubringen, die auf mögliche Gefahren aufmerksam machen.

95970 Standmodell **Fr. 190.-**
95971 Wandmodell **Fr. 90.-**

Spielplatztafel mit zwei Symbolen, Format 220x300 mm, Mindestanforderung gemäss Norm.

95975 Standmodell **Fr. 230.-**
95976 Wandmodell **Fr. 130.-**

Spielplatztafel mit vier Symbolen, Format 320x440 mm.

95985 pro Stück **Fr. 25.-**

Tafelbeschriftung, Herstellung von Klebern im Druckverfahren, inklusive allen relevanten Daten.

Prévention des accidents

Selon la norme SN EN 1176-7:2018 des panneaux indicateurs doivent être posés aux aires de jeux, qui signalent des situations dangereuses possibles.

95970 modèle sur poteau **Fr. 190.-**
95971 modèle mural **Fr. 90.-**

Panneau indicateur pour place de jeux avec deux symboles, dimensions 220x300 mm, minimum requis selon la norme.

95975 modèle sur poteau **Fr. 230.-**
95976 modèle mural **Fr. 130.-**

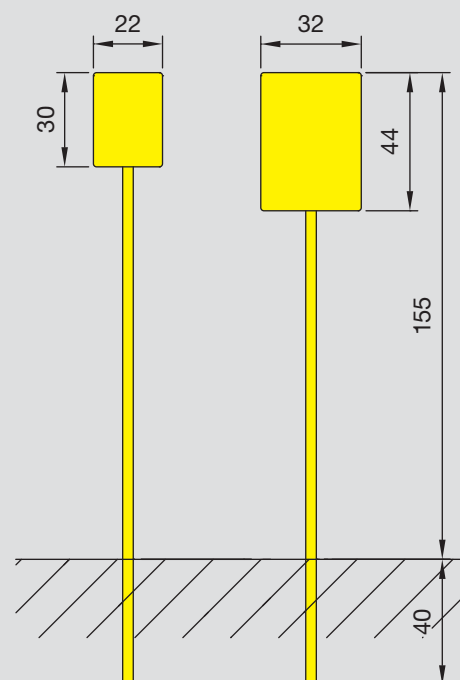
Panneau indicateur pour place de jeux avec quatre symboles, dimensions 320x440 mm.

95985 par pièce **Fr. 25.-**

Étiquettes, confectionner avec procédé d'imprimerie, incl. toutes les indications importantes.

95970

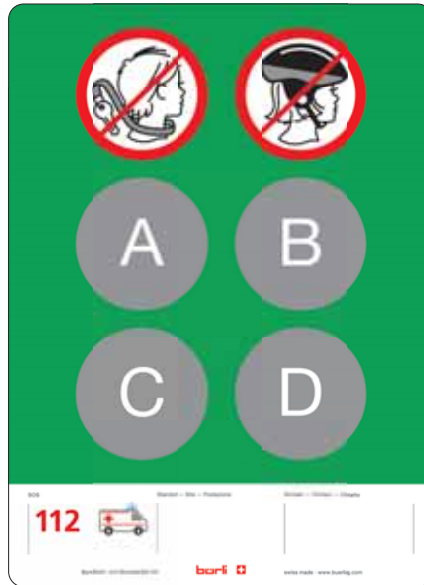
95975



Tafel 4 Symbole
Panneau 4 symboles



Tafel 6 Symbole
Panneau 6 symboles



Beispiel
 Exemple
 A 03, B 10, C 05, D 06



Symbol 01



Symbol 02



Symbol 03



Symbol 04



Symbol 05



Symbol 06



Symbol 07



Symbol 08



Symbol 09



Symbol 10



Symbol 11



Symbol 12

Gestalten Sie ein individuelles Spielplatzschild nach Ihren Wünschen. Welche Symbole wo platziert werden, bestimmen Sie!

Gemäss der Sicherheitsnorm sind die beiden Symbole «Helmtragverbot und Kordeltragverbot» vorgeschrieben und können somit nicht geändert werden.

Concevez un panneau indicateur pour place de jeux individuelle en fonction de vos souhaits. C'est vous qui décidez de l'emplacement des symboles !

Selon la norme de sécurité, les deux symboles «interdiction de port de casque et interdiction de port de cordon» sont obligatoires et ne peuvent donc pas être modifiés.

95990 4 Symbole **Fr. 380.-**
95991 6 Symbole **Fr. 390.-**

95990 4 Symbole **Fr. 380.-**
95991 6 Symbole **Fr. 390.-**

Standmodell

Modèle sur poteau

95995 4 Symbole **Fr. 280.-**
95996 6 Symbole **Fr. 290.-**

95995 4 Symbole **Fr. 280.-**
95996 6 Symbole **Fr. 290.-**

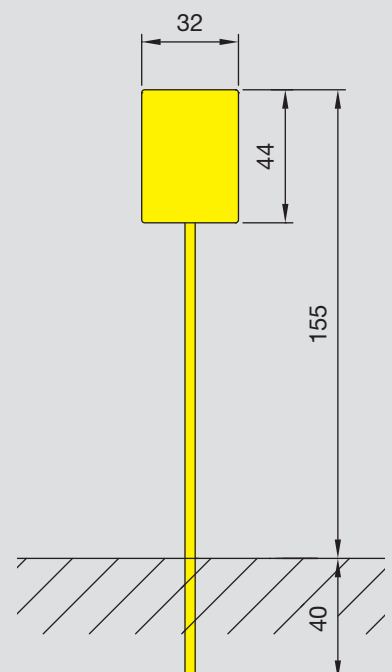
Wandmodell

Modèle mural

Aluminium-Verbundplatte, Format 320x440 mm, Digitaldruck auf weisser Folie, mit Schutzlaminat überzogen.

Plaque en aluminium raccordé, dimensions 320x440 mm, imprimé avec surface de protection stratifiée.

95990/95991





Zubehörteile

Pièces d'accessoires



SWISS MADE



Schaukelsitz-Varianten Sièges au choix



Gummi-Schaukelsitz grün
Siège de balançoire vert

E00140-100

Fr. 170.-

mit Seilgarnituren armiert
avec cordage armé d'acier

E00143

Fr. 140.-

mit verzinkten Ketten
avec chaînes galvanisé à chaud

E00144

Fr. 190.-

mit Edelstahlketten
avec chaînes inoxydable



Gummi-Schaukelsitz anthrazit
Siège de balançoire anthracite

E00145-100

Fr. 170.-

mit Seilgarnituren armiert
avec cordage armé d'acier

E00146

Fr. 140.-

mit verzinkten Ketten
avec chaînes galvanisé à chaud

E00147

Fr. 190.-

mit Edelstahlketten
avec chaînes inoxydable



Pneu-Schaukelsitz
Siège à pneu

E00160-100

Fr. 210.-

mit Seilgarnituren armiert
avec cordage armé d'acier

E00163

Fr. 160.-

mit verzinkten Ketten
avec chaînes galvanisé à chaud

E00164

Fr. 230.-

mit Edelstahlketten
avec chaînes inoxydable



Gurtensitz
Siège en toile

E00180-100

Fr. 150.-

mit Seilgarnituren armiert
avec cordage armé d'acier

E00183

Fr. 130.-

mit verzinkten Ketten
avec chaînes galvanisé à chaud

E00184

Fr. 160.-

mit Edelstahlketten
avec chaînes inoxydable



Kleinkinder-Schaukelsitz
Siège de balançoire pour petits enfants

E00120-100

Fr. 295.-

mit Seilgarnituren armiert
avec cordage armé d'acier

E00123

Fr. 245.-

mit verzinkten Ketten
avec chaînes galvanisé à chaud

E00124

Fr. 295.-

mit Edelstahlketten
avec chaînes inoxydable



Kleinkinder-Schaukelsitz
Siège de balançoire pour petits enfants

E00210-100

Fr. 320.-

mit Seilgarnituren armiert
avec cordage armé d'acier

E00213

Fr. 270.-

mit verzinkten Ketten
avec chaînes galvanisé à chaud

E00214

Fr. 320.-

mit Edelstahlketten
avec chaînes inoxydable



Vogelnest Ø 113 cm
Nid d'oiseau Ø 113 cm

Nestboden aus beigem Polyamid-Netzgeflecht, mit Edelstahlketten.

Nid d'oiseau en cordage polyamide, avec chaînes en acier inoxydable.

E00334

Fr. 1780.–



Vogelnest Original HUCK Ø 125 cm
Nid d'oiseau d'origine HUCK Ø 125 cm

Matte aus Kunststoffgliedern mit Drahtseil und Ketten-Verbindung, inkl. Kettenaufhängung, Seilring Farbe blau.

Surface portante faite d'une natte en maillon de caoutchouc renforcé, avec chaînes galvanisé à chaud, corde en couleur bleu.

E00335

Fr. 1850.–



Vogelnest Original HUCK Ø 125 cm
Nid d'oiseau d'origine HUCK Ø 125 cm

Matte aus Kunststoffgliedern mit Drahtseil und Ketten-Verbindung, inkl. Kettenaufhängung, Seilring Farbe beige.

Surface portante faite d'une natte en maillon de caoutchouc renforcé, avec chaînes galvanisé à chaud, corde en couleur beige.

E00337

Fr. 1850.–



Turn-Ring Ø 23 cm
Anneau de gymnastique Ø 23 cm

Aus wetterfestem Polyamid, mit Edelstahlketten.

En polyamide, avec chaînes en acier inoxydable.

E00280

Fr. 85.–/Stk./pce



Turn-Ring Ø 11 cm
Anneau de gymnastique Ø 11 cm

Edelstahlgriff teilweise mit rotem Gummiüberzug, Kettengarnitur aus Edelstahl.

Anneau partielle revêtu en caoutchouc, chaînes en acier inoxydable.

E00285

Fr. 85.–/Stk./pce



Trapez
Trapèze

Ketten und Trapez in Edelstahl.

Trapèze et chaînes en acier inoxydable.

E00270

Fr. 110.–



Strickleiter mit Ketten
Echelle avec chaînes

Ketten in Edelstahl, verlängert für Bodenverankerung, Eschensprossen druckimprägniert

Chaînes en acier inoxydable, prolongé pour fixation dans le sol, échelons imprégnées sous pression

E00542 Fr. 155.–

5-teilig, Länge 246 cm
5 barreaux, longueur 246 cm

E00562 Fr. 185.–

6-teilig, Länge 260 cm
6 barreaux, longueur 260 cm



Ersatz zu Gummi-Schaukelsitz
Pièce de rechange pour siège de balançoire

E00240-100 Fr. 60.–/Stk./pce

Seil stahllarmiert
Corde armé d'acier

E00243 Fr. 45.–/Stk./pce

Kette feuerverzinkt
Chaîne galvanisé à chaud

E00244 Fr. 70.–/Stk./pce

Kette Edelstahl
Chaîne INOX



Ersatz zu Pneu-Schaukelsitz
Pièce de rechange pour siège à pneu

E00260-100 Fr. 67.–/Stk./pce

Seil stahllarmiert
Corde armé d'acier

E00263 Fr. 45.–/Stk./pce

Kette feuerverzinkt
Chaîne galvanisé à chaud

E00264 Fr. 70.–/Stk./pce

Kette Edelstahl
Chaîne INOX



Aufhänge-Vorrichtung
Dispositif de suspension

aus Edelstahl, inkl. Schäkel (nicht geeignet für Vogelnest oder Dschungelsitz)

en acier inoxydable, inkl. manille (incompatible aux balançoires nid d'oiseau ou de jungle)

E00100 Fr. 35.–/Stk./pce

Schaftlänge 10 cm
Longueur 10 cm

E00101 Fr. 35.–/Stk./pce

Schaftlänge 12 cm
Longueur 12 cm



Basketballkorb Original
Corbeille basket originale

Korb-Ø 46 cm, feuerverzinkt und RAL 3020 lackiert, inkl. Nylonnetz.

Corbeille-Ø 46 cm, en acier galvanisé à chaud et revêtu par poudre RAL 3020, filet en nylon incl.

E00978 Fr. 220.–



Arbezol Aqualin UV-Natur
Arbezol Aqualin UV-Natur

Wässrige Öl Lasur im Lärchenholz Naturton, hochwertiges Holzöl zur Behandlung aller Holzarten.

Glacis de couleur mélèze naturelle, huile pour la protection des bois durs.

E00997 Fr. 39.–

Gebinde-Inhalt 0.75 Liter
Bidon à 0.75 litre